



AVK:n valikoimasta yhdistelmälaippoja löytyy vetoakestäviä vaihtoehtoja PE-, PVC- ja SG-valurautaputkille sekä vetoakestämättömiä PVC-, teräs- ja SG-valurautaputkille. Laipan rakenne antaa joustovaraa asennukseen ja putken viistämiseen sekä sallii suuren kulmapoikkeaman. EPDM-kumiset tiivisteet on hyväksytty juomavedelle, ja laipat on epoksinnoitettu DIN 30677-2:n ja AVK:n ohjeiden mukaan.

**Tuotekuvaus:**

Vetoakestävä yhdistelmälaippa PE- ja PVC-putkille juomavedelle ja neutraaleille nesteille, enintään 70 °C

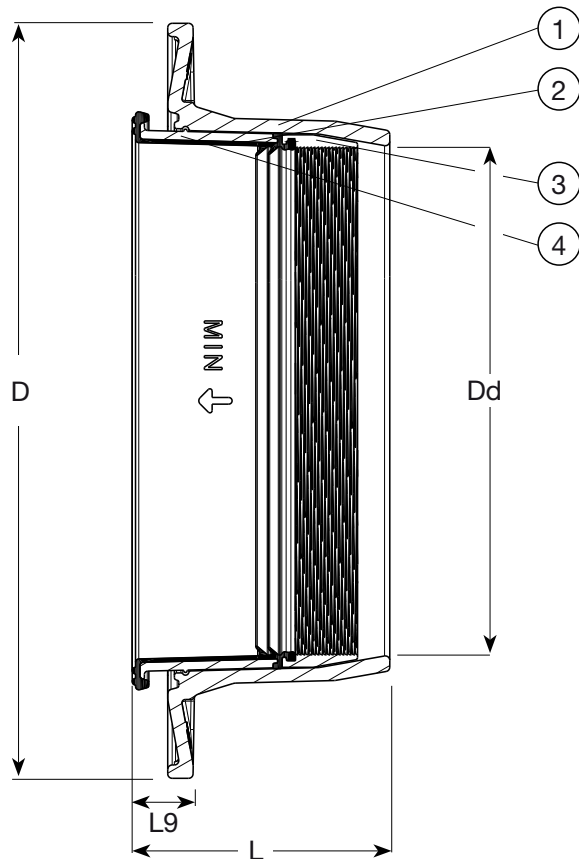
**Standardit:**

- Suunniteltu EN 12842:n mukaan
- Laippaporaus mukaan EN1092 (ISO 7005-2), PN 10/16

**Ominaisuudet:**

- Tiivisteeseen on selkeästi merkitty oikea asennusalue. Laajan alueen ansiosta asennuksessa on joustovaraa.
- Putken viistäminen on helppoa, ja putken voi katkaista epätasaisesti tai eri kulmassa kunhan se pysyy asennusalueen sisällä
- Tynnyrinmuotoinen kumitiiviste sallii jopa  $\pm 3.5^\circ$  kulmapoikkeaman putkelle
- Putki ei liiku sisäänpäin asennuksen aikana, jolloin liitoksesta tulee tiivis
- EPDM-kuminen tiiviste on hyväksytty juomavesikäyttöön
- Kumi kestää vedenkäsittelyyn käytettäviä kemikaaleja, ja sillä on erinomainen puristuspainuma eli kumi palaa alkuperäiseen muotoonsa
- Polypropeeninen holkki tukee tiivistettä
- Leveän lukkorenkaan ja erityisen huulitiivisteiden ansiosta liitoksesta tulee täysin vetoakestävä kaikilla PE ja PVC-putkilla, myös ohutseinäisillä PVC-putkilla (Bi-PVC). PE-putkille tulee käyttää tukiholkkia putken vääristymisen ehkäisemiseksi
- SG-valurautainen laippa on epoksinnoitettu DIN 30677-2:n ja GSK hyväksytty
- Laippa ja tiiviste muodostavat yhtenäisen kokonaisuuden





**Osat:**

1. Laippa	SG-valurauta GJS-500-7 (GGG-50)	2. Tiiviste	EPDM-kumi
3. Lukkorengas	Ruostumaton teräs	4. Holkki	PP polypropeeni

Komponentit voidaan korvata vastaavan tai ylemmän luokan materiaaleja.

**Tuotenumerot ja koot**

AVK:n tuotenumero	LVI nro	DN mm	Dd mm	Laippa-poraus	D mm	L mm	Paino kg	
05-050-60-1600	1965123	50	63	PN10/16	165	97	27	1.9
05-063-60-1600	1965124	60	63	PN10/16	175	97	27	2.0
05-075-60-1600	1965125	65	75	PN10/16	185	97	27	2.2
05-090-60-1600	1965126	80	90	PN10/16	200	98	27	2.5
05-110-60-1600	1965127	100	110	PN10/16	220	99	27	3.0
05-125-60-1600	1965128	125	125	PN10/16	250	101	27	3.7
05-140-60-1600	1965129	125	140	PN10/16	250	103	27	3.9
05-160-60-1600	1965130	150	160	PN10/16	285	105	27	4.3
05-200-60-0600	1965131	200	200	PN10	340	107	27	6.3
05-200-60-1600	1965132	200	200	PN16	340	107	27	6.3
05-225-60-0600	1965133	200	225	PN10	340	115	27	7.0
05-225-60-1600	1965134	200	225	PN16	340	123	27	7.0
05-250-60-0600	1965135	250	250	PN10	395	115	27	8.0
05-250-60-1600	1965136	250	250	PN16	395	123	27	8.0
05-280-60-0600 <sup>(1)</sup>	1965137	250	280	PN10	395	123	31	8.0
05-280-60-1600 <sup>(2)</sup>	1965138	250	280	PN16	395	131	31	8.0
05-315-60-0600 <sup>(1)</sup>	1965139	300	315	PN10	445	125	31	9.8
05-315-60-1600 <sup>(2)</sup>	1965140	300	315	PN16	445	133	31	9.8

<sup>(1)</sup> Kulmapoikkeama enintään ±1.5°. Tukiholkkia käytettävä Bi-PVC-putkille  
<sup>(2)</sup> Kulmapoikkeama enintään ±1.5°. Ei sovellu Bi-PVC putkille.