



## AVK LIITOSSATULA PE/PVC PUTKILLE

727/10-01

### Paineelliseen liitokseen, sovitin sulkulevyllä

AVK liitossatuloiden asennus on helppoa ja ne ovat huoltovapaita sekä pitkäikäisiä. Suuri, muotoiltu EPDM-tiiviste takaa tiiviin asennuksen karkeaa putken pintaa vasten. Sulkulevyn käyttäminen mahdollistaa liitoksen suoraan paineelliseen putkilinjaan ilman porauskohdan eristämistä.

#### Tuotokuvaus

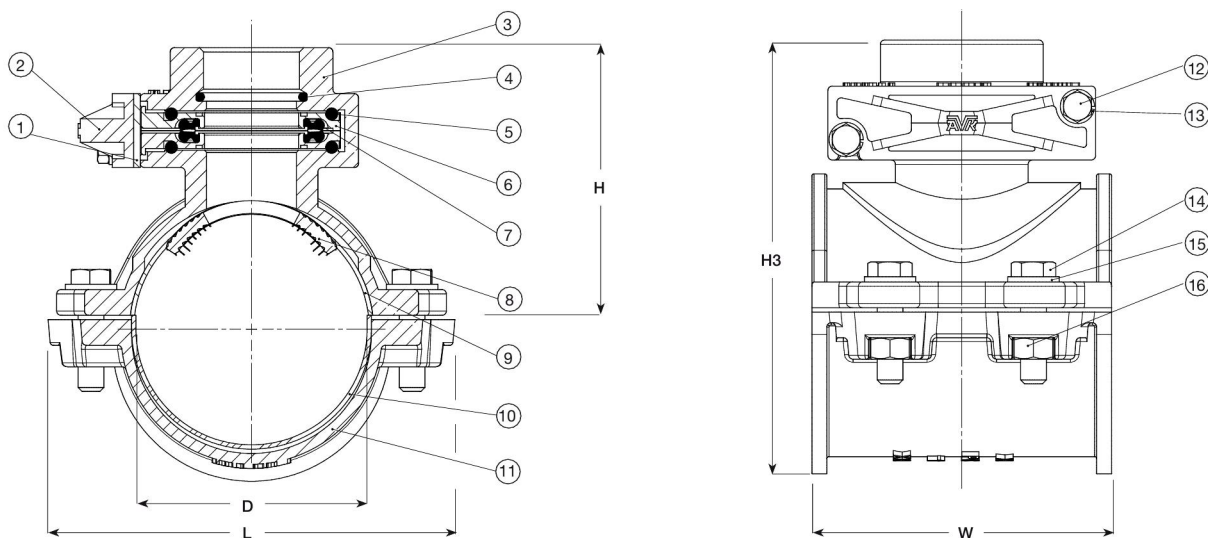
Liitossatula PE- ja PVC-putkien paineelliseen liitokseen

#### Ominaisuudet:

- Liitossatula epoksinnoitetusta (FBE) pallografiittivaluraudasta standardien DIN 3476 osa 1 ja EN 14901 mukaisesti
- Putkea vasten tulevan tiivisteeseen materiaali EPDM
- Kaksi erillistä O-rengasta satulan päätä vasten ja kaksi muotoiltua tiivistettä sulkulevyä vasten takaavat täydellisen tiiveyden
- Pulttien materiaali ruostumaton teräs A2, pulttien tukena suuret kiinnikkeet
- POM peitelevy NBR-tiivisteellä sulkee satulan pysyvästi, kun liitos on valmis
- Lasikuituvahvistettu POM-kasetti tiivistetään kahdella EPDM O-renkaalla molempien puolien tiiveyden varmistamiseksi



Expect ... **AVR**


**Komponenttilista**

1. Peitelevyn tiiviste	NBR kumi	9. Vuoraus	SBR kumi
2. Kansi	POM	10. Vuoraus	SBR kumi
3. Satulan yläosa	Pallografiittivalurauta GJS-400-15 (GGG-40)	11. Satulan alaosa	Pallografiittivalurauta GJS-400-15 (GGG-40)
4. O-rengas	EPDM kumi	12. Pultti	Ruostumaton teräs A2
5. O-rengas	EPDM kumi	13. Aluslevy	Ruostumaton teräs A2
6. Kasetti	Lasikuituvahvistettu POM	14. Pultti	Ruostumaton teräs A2
7. Tiiviste	EPDM kumi	15. Aluslevy	Ruostumaton teräs A2
8. Tiiviste	EPDM kumi	16. Mutteri	Ruostumaton teräs A4

Komponentit voidaan korvata vastaavan tai ylempään luokan materiaaleja.

**Tuotenumero ja koot:**

AVK nro	LVI nro	DN	BSP-kierre	D	L	H	H3	W	Paino
				mm	mm	mm	Laippa	mm	kg
727-10-090-0620000	1974540	80	2"	90	155	105	175	120	4,0
727-10-110-0620000	1974541	100	2"	110	182	120	203	140	5,0
727-10-125-0620000	1974542	125	2"	125	211	127	219	160	6,5
727-10-140-0620000	1974543	125	2"	140	227	135	238	180	8,0
727-10-160-0620000	1974544	150	2"	160	254	145	255	130	9,0
727-10-200-0620000	1974545	200	2"	200	300	170	300	140	15
727-10-225-0620000	1974546	200	2"	225	300	170	323	140	15