



AVK SUPA MAXI™ YHDISTELMÄLIITIN, PE 100 / PN 16

635/00-001

Vetoakestävä liitin kaikille putkimateriaaleille, A2 pultit, EPDM tiivisteet, SDR 11

AVK:n Supa Maxi™ mallisto asettaa uuden standardin vetoakestäville toleranssiliittimille. Patentoitu Supa Maxi™ tiivisteiden tukijärjestelmä, joka yhdistettynä kiinnityksen ainutlaatuisen muotoiluun, varmistaa parhaan tiiviyden ja vetoakestävyuden kaikilla putkimateriaaleilla. Liittimet ovat käyttäjäystävällisiä ja helppoja asentaa. Ominaisuuksia mm. +/-4 asteen kulmapoikkeama, suojatulppa, nostokoukku, kiristäminen keskeltä, ei tarvetta uudelleenkiristykselle johtuen materiaaleista ja rakenteesta. Asennuslämpötila jopa -30 celsiuskessa.

Tuotekuvaus

Supa Maxi™ yhdistelmäliitin juomavedelle ja neutraaleille nesteille, enintään 40 °C

Standardit

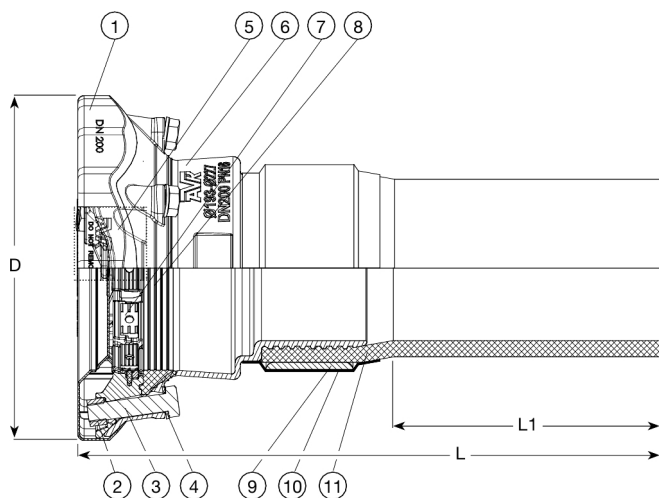
- Suunniteltu standardin EN14525 mukaisesti

Ominaisuudet:

- Patentoitu SupaGrip™ tiiviste antaa tiiveydelle täyden tuen ja varmistuksen myös pienimmissä putkihalkaisijoissa liittimien toleranssialueilla
- Täydellinen vetoakestävyys eri putkimateriaaleille saavutetaan käyttämällä kahta erilaista materiaalia kiinnitysosissa – gunmetal PE- ja PVC-putkille, karkaistua ruostumatonta terästä valurauta-, teräs-, rst-, asbestisementtiputkille. PE-putkissa tulee käyttää tukiholkkia
- Kiristysosat on kiinnitetty tapeilla maksimikestävyuden takaamiseksi
- ±4° kulmapoikkeama täydellä paineella 1.5 x PN 16
- Laaja toleranssialue
- Kaikki koot ovat PN16 (rst, himaniitti, Bi-PVC ja CFW GRP putket max. PN10)
- Liittimien runko on SG-valurautaa (GGG-40) ja tartuntaosat valuterästä. Epoksinpinoitus hyväksytty DIN30677-2 ja GSK-standardien mukaisesti
- Tiivisteet juomavedelle hyväksyttyä EPDM-kumia
- Pultit normaalisti A2 ja mutterit A4 (myös A4/A4 mahd.) ja pinnoitettu (Deltaseal)
- Suojatulppa suojaa liittintä kuljetuksessa ja asennettaessa
- Liitin ei kuro putkea sisäänpäin kiristettäessä
- Pultit kiristetään liittimen keskeltä
- Jälleenkiristystä ei tarvita, johtuen liittimen rakenteesta ja kiristysosien materiaaleista
- Nostokoukku DN100-300 liittimissä
- Standardi DVGW hyväksytty PE-putki on työnnetty uritetun muhvin päälle, lukittu teräsännalla ja suojattu kutistemuovilla
- EN14525 standardin mukainen suunniteltu paine: 29 bar. Käyttöpaine max. 16 bar ja max. testipaine käytetyn putken mukaisesti



Expect ... **AVR**



DN	
50	3 x M14 x 75 mm
65	3 x M16 x 75 mm
80	3 x M16 x 75 mm
100	4 x M16 x 75 mm
125	4 x M16 x 75 mm
150	4 x M16 x 80 mm
200	6 x M20 x 100 mm
225	6 x M20 x 100 mm
250	6 x M20 x 100 mm
300	8 x M20 x 100 mm

Komponenttilista

1. Suojatulppa	PE	7. Kiinnitysosa	Gunmetal RG5 ja rst
2. Mutteri	Ruostumaton teräs A4	8. Tiiviste	EPDM kumi
3. Pultti	Ruostumaton teräs A2	9. Rengas	Teräs
4. Aluslevy	Ruostumaton teräs A2	10. Kutistusputki	Muovi
5. Kiristysrenkas	Valuteräs	11. Putki	PE
6. Yläpään kansi	Pallografiittivalurauta GJS-450-10		

Komponentit voidaan korvata vastaavan tai ylempään luokan materiaaleja.

Tuotenumero ja koot:

AVK nro	LVI nro	DN/Ø mm	T mm	Tuotteen PN luokitus	D mm	L mm	L1 mm	Paino kg
635-071-00-166	1965481	50 - 63	48 - 71	PN16	200	540	300	4,5
635-091-00-166	1965482	65 - 75	69 - 91	PN16	226	552	250	5,6
635-105-00-166	1965484	80 - 90	82 - 106	PN16	235	533	250	7,5
635-106-00-166	1965483	80 - 110	82 - 106	PN16	235	543	255	6,0
635-133-00-166	1965485	100 - 110	104 - 133	PN16	268	547	250	10
635-161-00-166	1965486	125 - 160	132 - 161	PN16	285	625	325	16
635-188-00-166	1965487	150 - 160	159 - 188	PN16	340	644	325	18
635-227-00-166	1965488	200 - 200	193 - 227	PN16	389	648	322	27
635-257-00-166	1965489	225 - 250	224 - 257	PN16	437	788	340	48
635-301-00-166	1965490	250 - 250	266 - 301	PN16	476	784	340	49
635-356-00-166	1965491	300 - 315	314 - 356	PN16	545	784	355	64