



AVK SUPA MAXI™ YHDISTELMÄLIITIN, PE 100 / PN 10

635/00-002

Vetoakestävä toleranssiiliitin kaikille putkimateriaaleille, A2 pulttit, EPDM tiivisteet, SDR 17



AVK:n Supa Maxi™ mallisto asettaa uuden standardin vetoakestäville toleranssi liittimille. Patentoitu Supa Maxi™ tiivisteiden tukijärjestelmä, joka yhdistettynä kiinnityksen ainutlaatuisen muotoiluun, varmistaa parhaan tiiviyyden ja vetoakestävyys kaikilla putkimateriaaleilla. Liittimet ovat käyttäjäystävällisiä ja helppoja asentaa. Ominaisuuksia mm. +/-4 asteen kulmapoikkeama, suojatulppa, nostokoukku, kiristäminen keskeltä, ei tarvetta uudelleenkiristykselle johtuen materiaaleista ja rakenteesta. Asennuslämpötila jopa -30 celsiusuksessa.



Tuotekuvaus

Supa Maxi™ yhdistelmäliitin juomavedelle ja neutraaleille nesteille, enintään 40 °C

Standardit

- Suunniteltu standardin EN14525 mukaisesti

Testi/Hyväksynät:

- Hyväksytty ACS sertifikaatin 13 ACC NY 283 mukaisesti
- Belgaqua hyväksytty materiaali
- Hyväksytty mukaan KIWA Certificate K 66561
- Hyväksytty mukaan SVGW Certificate No. 1205-6041



Ominaisuuudet:

- Patentoitu SupaGrip™ tiiviste antaa tiiveydelle täyden tuen ja varmistuksen myös pienimmissä putkihalkaisijoissa liittimien toleranssialueilla
- Täydellinen vetoakestävyys eri putkimateriaaleille saavutetaan käyttämällä kahta erilaista materiaalia kiinnitysosissa – gunmetal PE- ja PVC-putkille, karkaistua ruostumatonta terästä valurauta-, teräs-, rst-, asbestisementtiputkille. PE-putkissa tulee käyttää tukiholkkia
- Kiristysosat on kiinnitetty tapeilla maksimikestävyys takaamiseksi
- ±4° kulmapoikkeama täydellä paineella 1.5 x PN 10
- Laaja toleranssialue
- Kaikki koot ovat PN10
- Liittimien runko on SG-valurautaa (GGG-40) ja tartuntaosat valuterästä. Epoksinnoitus hyväksytty DIN30677-2 ja GSK-standardien mukaisesti
- Tiivisteet juomavedelle hyväksyttyä EPDM-kumia
- Pultit normaalisti A2 ja mutterit A4 (myös A4/A4 mahd.) ja pinnoitettu (Deltaseal)
- Suojatulppa suojaa liittintä kuljetuksessa ja asennettaessa
- Liitin ei kuro putkea sisäänpäin kiristettäessä
- Pultit kiristetään liittimen keskeltä
- Jälleenkiristystä ei tarvita, johtuen liittimen rakenteesta ja kiristysosien materiaaleista
- Nostokoukku DN100-300 liittimissä
- Standardi DVGW hyväksytty PE-putki on työnnetty uritetun muhvin päälle, lukittu teräsruuvilla ja suojattu kutistemuovilla
- EN14525 standardin mukainen suunniteltu paine: 29 bar. Käyttöpaine max. 16 bar ja max. testipaine käytetyn putken mukaisesti



kiwa

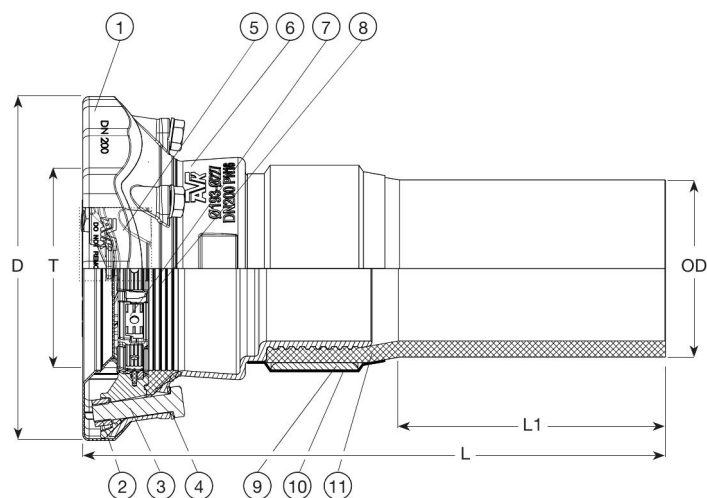


BELGAQUA



Expect ... **AVR**

Mallit, materiaalit ja yksityiskohdat voivat muuttua ilman erillistä ilmoitusta jatkuvan tuotekehittelymme takia.



DN	
50	3 x M14 x 75 mm
65	3 x M16 x 75 mm
80	3 x M16 x 75 mm
100	4 x M16 x 75 mm
125	4 x M16 x 75 mm
150	4 x M16 x 80 mm
200	6 x M20 x 100 mm
225	6 x M20 x 100 mm
250	6 x M20 x 100 mm
300	8 x M20 x 100 mm

Komponenttilista

1. Suojatulppa	PE	7. Kiinnitysosa	Gunmetal RG5 ja rst
2. Mutteri	Haponkestävä teräs A4	8. Tiiviste	EPDM kumi
3. Pultti	Ruostumaton teräs A2	9. Rengas	Teräs
4. Aluslevy	Ruostumaton teräs A2	10. Kutistusputki	Muovi
5. Kiristysrenkas	Valuteräs	11. Putki	PE
6. Yläpään kansi	Pallografiittivalurauta GJS-450-10		

Komponentit voidaan korvata vastaavan tai ylempään luokan materiaaleja.

Tuotenumero ja koot:

AVK nro	LVI nro	DN	OD	T	Tuotteen PN-luokitus	D	L	L1	Paino
			mm	mm		mm	mm	mm	kg
635-071-00-266	1965470	50	63	48 - 71	PN10	200	540	300	4,5
635-091-00-266	1965471	65	75	69 - 91	PN10	226	552	250	5,6
635-105-00-266	1965473	80	90	82 - 106	PN10	235	533	250	7,5
635-106-00-266	1965472	80	110	82 - 106	PN10	235	543	255	6,0
635-133-00-266	1965474	100	110	104 - 133	PN10	268	547	250	10
635-161-00-266	1965475	125	160	132 - 159	PN10	285	625	325	16
635-188-00-266	1965476	150	160	159 - 188	PN10	340	644	325	18
635-227-00-266	1965477	200	200	193 - 227	PN10	389	648	322	27
635-257-00-266	1965478	225	250	224 - 257	PN10	437	788	340	49
635-301-00-266	1965479	250	250	266 - 301	PN10	476	784	340	49
635-356-00-266	1965480	300	315	314 - 356	PN10	545	784	355	64