



AVK LÄPPÄTAKAISKUVENTTIILI, PN 10/16

41/60-003

Joustotiivisteinen, vapaa akselin pää



AVK:n läppätakaiskuventtiilit on helppo huoltaa avaamalla vain muutama pultti ja nostamalla rungosta ulos kansikokonaisuus, johon kuuluvat akseli ja läppä. Läppä on täysin vulkanoitu EPDM-kumilla, ja se on asennettu nylonholkkiin, jossa se liikkuu hieman pysty- ja vaakasuunnassa, tehden venttiilistä täysin tiiviin. AVK:n valikoimasta löytyy myös läppätakaiskuventtiileitä, joissa on suljetut laakerit ja vapaa akseli varren ja vastapainon tai jousen asentamista varten.



Tuotekuvaus

Läppätakaiskuventtiili jossa vapaa akseli. Juomavedelle ja neutraaleille nesteille, enintään 70 °C

Standardit

- Rakennepituudet EN 558 taulukon 2 sarja 48 mukaisesti.
- Standardi laippaporaus EN1092-2 (ISO 7005-2), PN 10/16 mukaisesti

Testi/Hyväksynät:

- Hydraulinen testi EN12050-4:n mukaisesti
- Hyväksytty ACS sertifikaatin 13 ACC NY 283 mukaisesti
- Belgaqua hyväksytty materiaali
- Hyväksytty WRAS Certificate No. 1811031 Ser. 41



Ominaisuudet:

- Akseli ruostumattomasta teräksestä on asennettu kanteen, jolloin huolto on helppoa
- Sarana haponkestävää terästä kokoluokissa DN 50-200 ja SG-valurautaa kokoluokissa DN 250-300. Sarana kiristyy pulteilla akselin ympärille, jolloin se ei pääse liikkumaan ja toimii erittäin luotettavasti
- Urassa kannen ja rungon välillä EPDM-kuminen kannen tiiviste
- Lämpässä on terässäike, ja se on täysin vulkanoitu EPDM-kumilla. Kevyen läpän ansiosta venttiili on helppo avata ja sulkea
- Läppä on asennettu nylonholkkiin, jossa se liikkuu hieman pysty- ja vaakasuunnassa, ja sulkeutuu tiiviisti vaikka tiivisteessä olisi pieniä epäpuhtauksia
- Epoksinnoitettu DIN3476 osa1 ja EN14901 mukaisesti, GSK hyväksytty
- Venttiiliin voidaan asentaa varsi ja vastapaino, kun paineiskun riski on suuri tavallisilla nopeuksilla. Paino voidaan säätää niin, että venttiilin sulkeutumisenopeus on optimaalinen ja tiiviys sulkeutuessa paras mahdollinen. Voidaan asentaa eri asentoihin.
- Suuria nopeuksia varten voidaan asentaa varsi ja jousi paineiskun estämiseksi

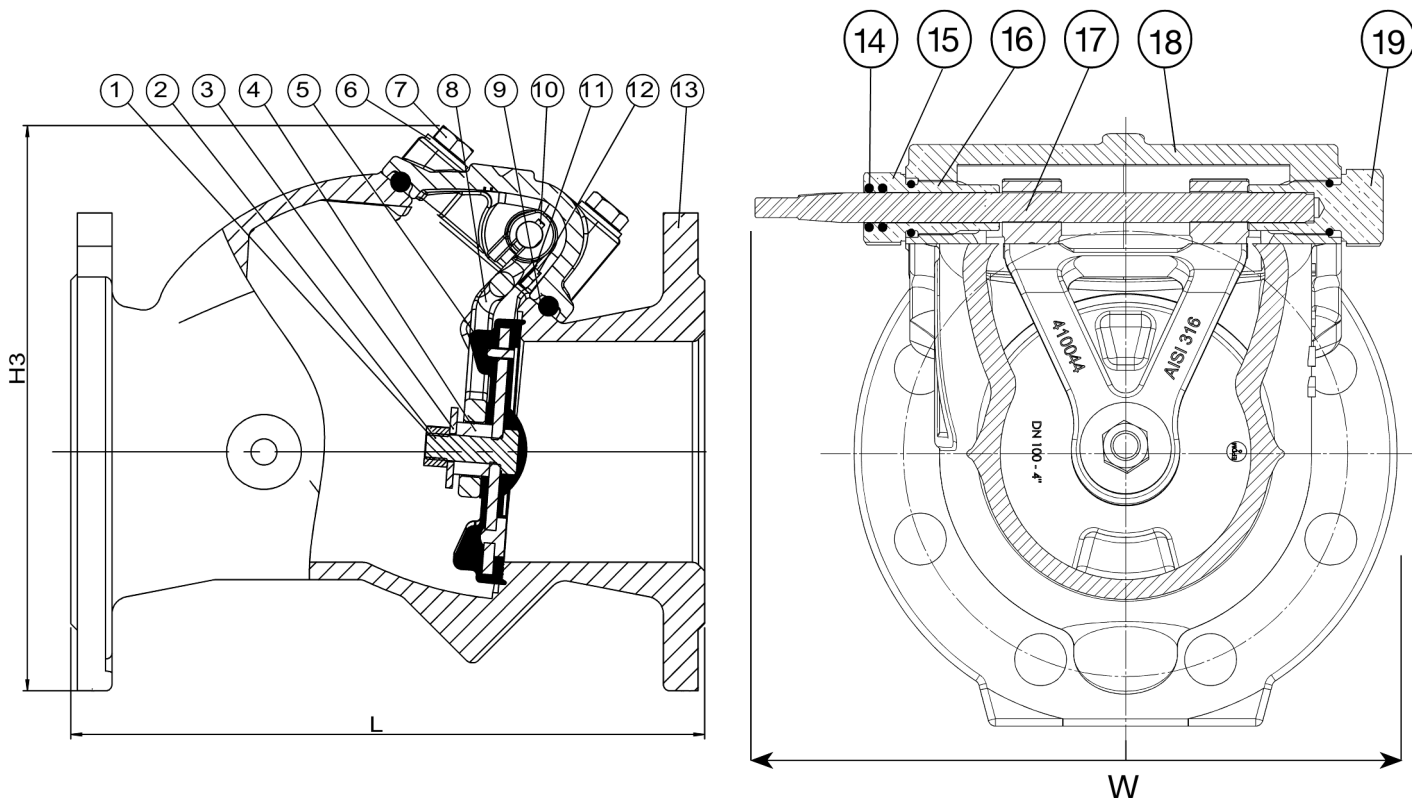
Lisävarusteet:

Varsi ja vastapaino, varsi ja jousi, venttiilin vaste, yhdistelmälaippa, laippaliittimet



Expect ... **AVR**

Mallit, materiaalit ja yksityiskohdat voivat muuttua ilman erillistä ilmoitusta jatkuvan tuotekehittelymme takia.


Komponenttilista

1. Mutteri	Haponkestävä teräs A4	11. Aluslevy	Haponkestävä teräs A4
2. Pultti	Haponkestävä teräs A4	12. Pultti	Haponkestävä teräs A4
3. Aluslevy	Haponkestävä teräs A4	13. Runko	Pallografiittivalurauta GJS-500-7 (GGG-50)
4. Välilevy	Polyamidi	14. O-renkas	NBR kumi
5. Läppä ⁽¹⁾	Teräs S235JR /EPDM	15. Holkkilaakeri, avoin	Sinkkikadonkestävä messinki
6. Aluslevy	Ruostumaton teräs A2	16. O-renkas	NBR kumi
7. Pultti	Ruostumaton teräs A2	17. Akseli	Ruostumaton teräs 420
8. Sarana ⁽²⁾	Haponkestävä teräs 316	18. Kansi	Pallografiittivalurauta GJS-500-7 (GGG-50)
9. Kannen tiiviste	EPDM kumi	19. Suljettu laakeri	Sinkkikadonkestävä messinki
10. Kiila	Haponkestävä teräs A4		

Komponentit voidaan korvata vastaavan tai ylemmän luokan materiaaleja.

1) DN50: Pronssi/EPDM, DN250-300: Pallografiittivalurauta/EPDM

2) DN ≥250: Pallografiittivalurauta

Tuotenumero ja koot:

AVK nro	LVI nro	DN	Laippa- poraus	L mm	H3 Laippa	W mm	Paino kg
41-050-60-018	3915013	50	PN10/16	200	197	235	13
41-065-60-018	3915014	65	PN10/16	240	222	235	16
41-080-60-018	3915015	80	PN10/16	260	230	240	20
41-100-60-018	3915016	100	PN10/16	300	255	260	21
41-125-60-018	3915017	125	PN10/16	350	341	332	36
41-150-60-018	3915018	150	PN10/16	400	348	338	51
41-200-60-008	3915019	200	PN10	500	412	393	83
41-200-60-018		200	PN16	500	412	393	83
41-250-60-008	3915010	250	PN10	600	568	689	183
41-250-60-018		250	PN16	600	568	689	183
41-300-60-008	3915011	300	PN10	700	640	689	231
41-300-60-018		300	PN16	700	640	689	231

Mallit, materiaalit ja yksityiskohdat voivat muuttua ilman erillistä ilmoitusta jatkuvan tuotekehittelymme takia.

Tuotenumero ja koot:

AVK nro	LVI nro	DN	Laippa- poraus	L mm	H3 Laippa	W mm	Paino kg
---------	---------	----	-------------------	---------	--------------	---------	-------------