



AVK RYHMÄVENTTIILI, 3-TIE, PN 10/16

18/80-005

Laipallinen, umpilaippa pystyliitintään, CTC



AVK:n laippaventtiilin joka yksityiskohta on suunniteltu turvallisuutta ajatellen. Luisti on täysin vulkanoitu AVK:n omalla EPDM-kumiyhdisteellä, joka on hyväksytty juomavedelle. Luistin luja rakenne, kumin kyky palautua muotoonsa ja kaksoissidoksinen vulkanointiprosessi tekevät luistista erittäin kestävä. Karan kolminkertaisen tiivistäjärjestelmän, kestävä karan ja täydellisen korroosionsuojan ansiosta venttiili toimii äärimmäisen luotettavasti.



Tuotekuvaus

3-tie ryhmäventtiili laipalla umpilaippa pystyliitintään. Juomavedelle ja neutraaleille nesteille, enintään 70 °C

Standardit

- Suunniteltu EN 1074 osien 1 & 2 mukaisesti, ja EN 1171 mukaisesti
- Standardi laippaporaus EN1092-2 (ISO 7005-2), PN 10/16 mukaisesti

Testi/Hyväksynät:

- Hydraulinen testi EN 1074-1 ja 2 / EN 12266 mukaisesti
- Hyväksytty ACS sertifikaatin 13 ACC NY 283 mukaisesti
- Belgaqua hyväksytty materiaali
- Hyväksytty ÖVGW sertifikaatin W 1.417 mukaisesti



Ominaisuudet:

- Kiinteä, integroitu luistimutteri estää värinää ja takaa pitkän käyttöiän
- Täysin vulkanoitu luisti, luistin ohjaimet rungossa ja integroituna luistiin sekä suuri kartiomainen karan aukko
- Erittäin kestävä kara on ruostumatonta terästä ja siinä on valssatut kierteet ja luistin pysäytysrengas
- Ympyränmuotoinen painerengas kiinnittää karan paikalleen ja pitää käyttömomentin alhaisena
- Kolminkertainen karan tiivistesarja, jossa NBR-ylätiiviste, polyamidinen laakeri neljällä NBR O-renkaalla ja EPDM-kuminen tiivistemansetti
- Pyöreä EPDM-kuminen kannen tiiviste uraan kiinnitettynä
- Kannen pultit ruostumattomasta teräksestä on upotettu ja suojattu tiivistemassalla ja niitä ympäröi kannen tiiviste
- Täysaukko
- Alhainen käyttömomentti
- Epoksinnoitettu DIN3476 osa1 ja EN14901 mukaisesti, GSK hyväksytty
- Pystyliitännän kautta on helppo käyttää puhdistustulppaa
- Kaikkiin laippoihin on mahdollista tehdä liitos käyttämättä vaarnaruuveja
- Rakennepituudet ovat mahdollisimman pieniä, jolloin asennus kaivoon on helppoa
- Valmius palloventtiilille tai toimitus palloventtiilin kanssa, jolloin vesinäytteiden otto tai lisäveden syöttö on mahdollista

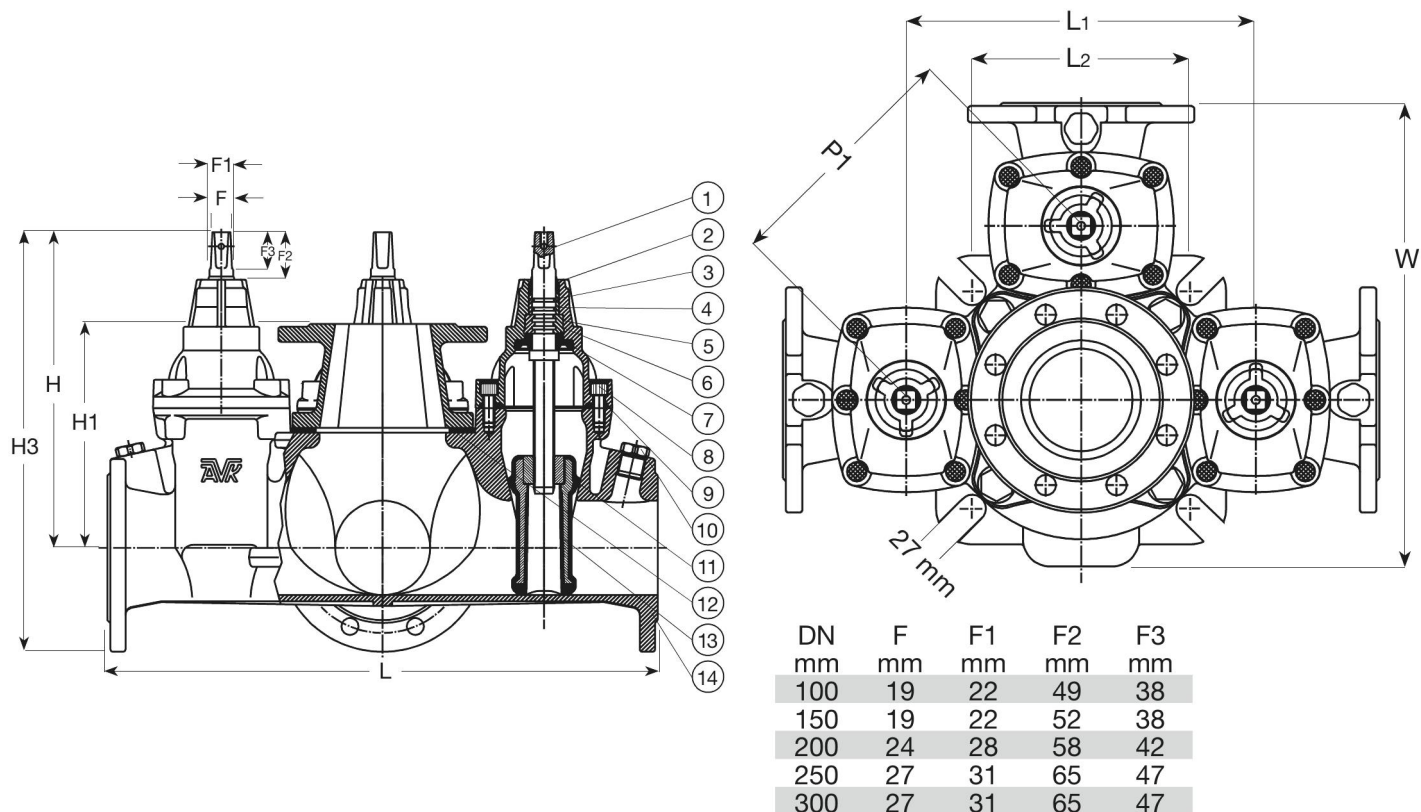
Lisävarusteet:

Jatkokappale venttiilikaralle, umpilaippa pystyliitintään, DN 100 pystyliitintä laipalla, karan holkki, käsipyörä, karajatko, laippaliitin ja yhdistelmälaippa



Expect ... **AVR**

Mallit, materiaalit ja yksityiskohdat voivat muuttua ilman erillistä ilmoitusta jatkuvan tuotekehittelymme takia.


Komponenttilista

1. Kara	Ruostumaton teräs 1.4104 (430F)	8. Kannen pultti	Ruostumaton teräs A2, tiivistys kuumamassalla
2. Ylätiiviste	NBR kumi	9. Kannen tiiviste	EPDM kumi
3. O-rengas	NBR kumi	10. Liitäntä huoltoventtiilille	Sinkkikadonkestävä messinki
4. Laakeri	Polyamidi	11. Luistimutteri	Messinki, DZR CW626N
5. Kansi	Pallografiittivalurauta GJS-500-7 (GGG-50)	12. Pystyliitännän tiiviste	EPDM kumi
6. Painerengas	Sinkkikadonkestävä messinki, DZR CW602N	13. Luisti	Pallografiittivalurauta, EPDM
7. Tiivistemansetti	EPDM kumi	14. Runko	Pallografiittivalurauta GJS-500-7 (GGG-50)

Komponentit voidaan korvata vastaavan tai ylempään luokan materiaaleja.

Tuotenumero ja koot:

AVK nro	LVI nro	DN	Laippa- poraus	L mm	L1 mm	L2 mm	W mm	H mm	H1 mm	H3 Laippa	P1 mm	Paino kg
18-100-80-01600210	3833203	100	PN10/16	580	340	212	453	333	232	415	240	90
18-150-80-01600210	3833205	150	PN10/16	620	372	360	521	448	298	595	263	165
18-200-80-00600210	3833207	200	PN10	750	468	445	630	561	365	630	331	280
18-200-80-01600210		200	PN16	750	468	445	630	561	365	766	331	280
18-250-80-00600210	3833209	250	PN10	960	656	617	824	664	375	864	464	450
18-250-80-01600210		250	PN16	960	656	617	824	664	375	864	464	450
18-300-80-00600210	3833211	300	PN10	1050	702	617	884	740	480	968	496	620
18-300-80-01600210		300	PN16	1050	702	617	884	740	480	968	496	620