



AVK TALOSULKUVENTTIILI, DI, PN 10/5

36/9X-170

Kaasulle, PE 100 putken päät, PN 10 SDR 11/PN 5 SDR 17, NBR-luisti



AVK:n joustotiivisteisten talosulkuventtiilien joka yksityiskohta on suunniteltu turvallisuutta ajatellen. Venttiilin tärkeät komponentit ovat täysin jäljitettävissä. Luisti on vulkanoitu AVK:n omalla öljyn- ja kaasunkestävällä NBR-kumiyhdisteellä. Luistin luja rakenne, kumin kyky palautua muotoonsa ja kaksoissidoksinen vulkanointiprosessi tekevät luistista erittäin kestävä. Karan kolminkertaisen tiivistejärjestelmän, kestävä karan ja täydellisen korroosiosuojan ansiosta venttiili toimii äärimmäisen luotettavasti. Tiivistejärjestelmän voi vaihtaa paineenalaisena.



Tuotekuvaus

Talosulkuventtiili kaasulle enintään 20 °C

Standardit

- Suunniteltu EN 13774 mukaisesti

Testi/Hyväksynät:

- Hydraulinen testi DIN 3230-5, PG 3 ja EN 13774 mukaisesti
- Tiiviste: 1,1 X PN ja 0,5 ilma (bar). Runko: 1,5 X PN vesi, 1,1 X PN ja 0,5 ilma (bar)
- Hyväksytty DVGW EC sertifikaatti CE-0085BO0317
- Hyväksytty ÖVGW sertifikaatti G 2.711
- Hyväksytty SVGW sertifikaatti No. 08-068-5



Ominaisuudet:

- Luistissa ohjaimet ja erillinen kumiprofiili, jotka tekevät sulkumomentista matalan
- Erittäin kestävä kara ruostumatonta terästä valssatuilla kierteillä
- Ympyränmuotoinen painerengas kiinnittää karan paikalleen ja pitää käyttömomentin alhaisena
- Kolminkertainen karan tiivistesuoja, jossa on NBR-tiivistemansetti, neljä NBR O-rengasta vaihdettavassa karan tiivistemutterissa (sinkkikadonkestävää messinkiä) ja NBR-ylätiiviste
- NBR-kuminen kannen tiiviste uraan kiinnitettynä
- Kannen upotetut ja tiivistetyt pultit ruostumatonta terästä, kannen tiivisteeseen ympäröimänä
- Täysaukko
- Alhainen käyttömomentti
- Venttiilin uurtamiseen päähän on asennettu PE-putki, joka on lukittu teräsrenkaalla ja tiivistetty muovisella kutistusputkella
- Liitospää PE-putkesta mahdollistaa PE-putken kiinnityksen suoraan hitsaamalla, jolloin asennus on nopeaa, toimivaa ja turvallista
- Pultittoman, korroosionkestävän asennuksen ansiosta tulos on vähintään yhtä kestävä kuin PE-putki ilman liitosta Epoksinnoitettu DIN3476 osa1 ja EN14901 mukaisesti, GSK hyväksytty

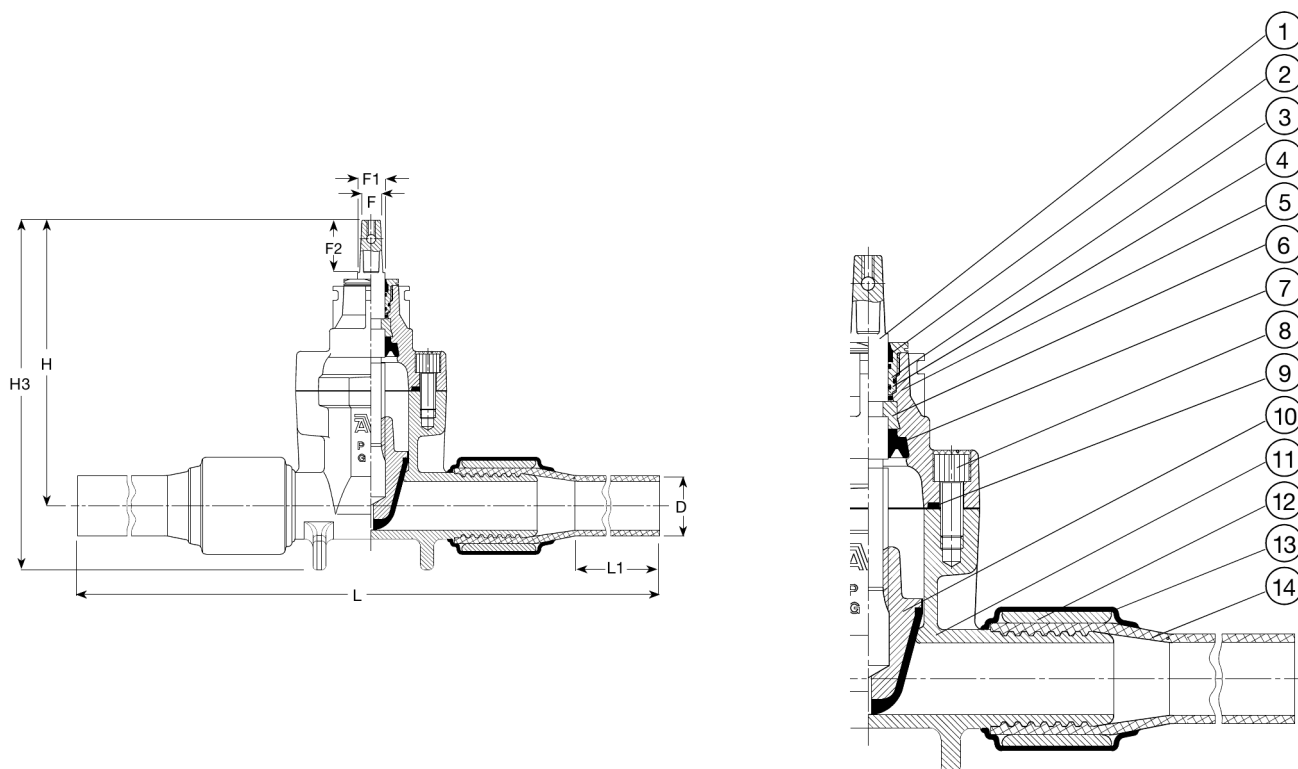
Lisävarusteet:

Käsipyörä, karan holkki, karajatko ja venttiilihattu



Expect... **AVK**

Mallit, materiaalit ja yksityiskohdat voivat muuttua ilman erillistä ilmoitusta jatkuvan tuotekehittelymme takia.


Komponenttlista

1. Kara	Ruostumaton teräs 1.4104 (430F)	8. Kannen pultti	Ruostumaton teräs A2, tiivistys kuumamassalla
2. Ylätiiviste	NBR kumi	9. Kannen tiiviste	NBR kumi
3. Karan tiivistemutteri	Sinkkikadonkestävä messinki, DZR CW602N (CZ132)	10. Luisti	Sinkkikadonkestävä messinki ja NBR
4. O-rengas	NBR kumi	11. Runko	Pallografiittivalurauta GJS-500-7 (GGG-50)
5. Kansi	Pallografiittivalurauta GJS-500-7 (GGG-50)	12. Yläpään kansi	Hiiliteräs
6. Painerengas	Sinkkikadonkestävä messinki, DZR CW602N	13. Kutistusputki	Muovi
7. Tiivistemansetti	NBR kumi	14. Putki	PE

Komponentit voidaan korvata vastaavan tai ylemmän luokan materiaaleja.

Tuotenumero ja koot:

AVK nro	LVI nro	DN	D	Tuotteen PN-luokitus	H	H3 Laippa	L (± tol)	L1	F	F1	F2	Paino kg
36-032-90-703037 ⁽¹⁾		25	32	PN10	180	207	800 (10)	300	12	15	35	5,1
36-040-90-703037 ⁽¹⁾		32	40	PN10	190	223	820 (10)	300	12	15	35	5,5
36-050-90-703037 ⁽¹⁾		40	50	PN10	203	240	850 (10)	300	12	15	35	7,1
36-063-90-703037	3813750	50	63	PN10	213	250	900 (10)	300	12	15	35	8,0

(1) Ei CE-hyväksyntää