



AVK LINJAVENTTIILI, PE-PÄÄT, PE 100, PN 10

36/90-170

Kaasulle, SDR 11 PE-putken päät, NBR-luisti, CTC



AVK:n laippaventtiilien joka yksityiskohta on suunniteltu turvallisuutta ajatellen, ja tärkeät venttiilin osat ovat kaikki jäljitettävissä. Luisti on täysin vulkanoitu AVK:n omalla öljyn- ja kaasunkestävällä NBR-kumiyhdisteellä. Luistin luja rakenne, kumin kyky palautua muotoonsa ja kaksoissidoksinen vulkanointiprosessi tekevät luistista erittäin kestävä. Karan kolminkertaisen tiivistejärjestelmän, joka on vaihdettavissa paineenalaisena, kestävä karan ja täydellisen korroosionsuojan ansiosta venttiili toimii äärimmäisen luotettavasti.



Tuotekuvaus

Linjaventtiili PE-putkilla kaasulle enintään 20 °C

Standardit

- Suunniteltu EN 13774 mukaisesti

Testi/Hyväksynnät:

Tiiviste: 1,1 X PN ja 0,5 ilma (bar). Runko: 1,5 X PN vesi, 1,1 X PN ja 0,5 ilma (bar)



Ominaisuudet:

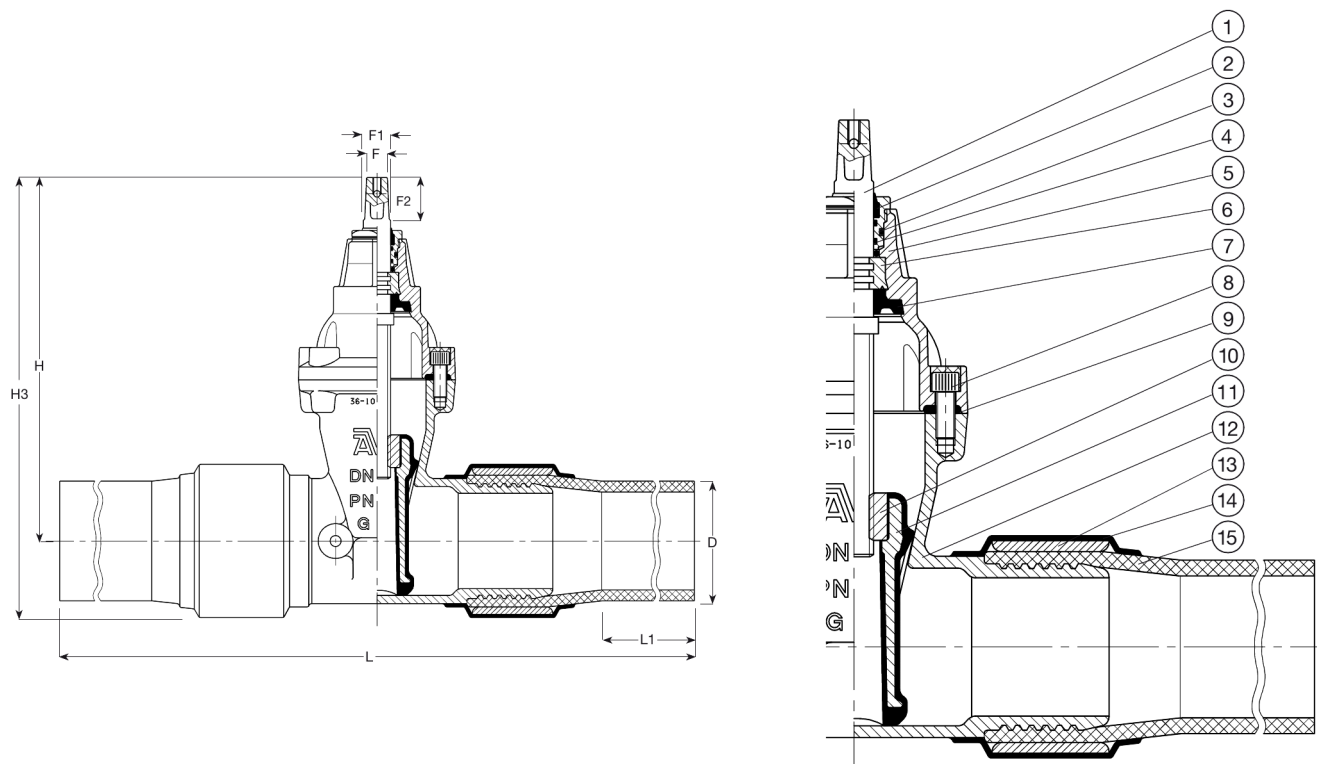
- Kiinteä, integroitu luistimutteri estää tärinää ja takaa pitkän käyttöiän
- Täysin vulkanoitu luisti, luistin ohjaimet rungossa ja integroituna luistiin sekä suuri kartiomainen karan aukko
- Erittäin kestävä kara on ruostumatonta terästä, ja siinä on valssatut kiertteet ja luistin pysäytysrengas
- Ympyränmuotoinen painerengas kiinnittää karan paikalleen ja pitää käyttömomentin alhaisena
- Kolminkertainen karan tiivistesarja, joka voidaan vaihtaa paineen alaisena. NBR-ylätiiviste ja karan tiivistemutteri sinkkikadon kestävä messinkiä, jossa neljä NBR-kumista O-rengasta. Kuminen tiivistemansetti päätiivisteenä.
- Pyöreä NBR-kuminen kannen tiiviste uraan kiinnitettynä
- Kannen pultit ruostumattomasta teräksestä on upotettu ja suojattu tiivistemassalla, ja niitä ympäröi kannen tiiviste
- Täysaukko
- Alhainen käyttömomentti
- Epoksinnoitettu DIN3476 osa1 ja EN14901 mukaisesti, GSK hyväksytty
- Venttiilin uurteiseen päähän on asennettu tavallinen PE-putki, joka on lukittu teräsrenkaalla ja tiivistetty muovisella kutistusputkella. Pultiton ja täysaukkoinen PE-liitospää on vetoakestävä, ja liitos on lujempi kuin pelkkä PE-putki. PE-liitospäähän voidaan suoraan hitsata PE-putki, jolloin asennus on helppoa ja liitos kestävä

Lisävarusteet:

Karan holkki, käsipyörä, karajatko, venttiilihattu ja yhdistelmälaippa



Expect... **AVR**


Komponenttilista

1. Kara	Ruostumaton teräs 1.4104 (430F)	9. Kannen tiiviste	NBR kumi
2. Ylätiiviste	NBR kumi	10. Luistimutteri	Messinki, DZR CW626N
3. Karan tiivistemutteri	Sinkkikadonkestävä messinki, DZR CW602N	11. Luisti	Pallografiittivalurauta, NBR
4. O-rengas	NBR kumi	12. Runko	Pallografiittivalurauta GJS-500-7 (GGG-50)
5. Kansi	Pallografiittivalurauta GJS-500-7 (GGG-50)	13. Yläpään kansi	Hiiliteräs
6. Painerengas	Sinkkikadonkestävä messinki, DZR CW602N	14. Kutistusputki	Muovi
7. Tiivistemansetti	NBR kumi	15. Putki	PE
8. Kannen pultti	Ruostumaton teräs A2, tiivistys kuumamassalla		

Komponentit voidaan korvata vastaavan tai ylempään luokan materiaaleja.

Tuotenumero ja koot:

AVK nro	LVI nro	DN	D	H	H3	L (± tol)	L1	F	F1	F2	Paino
			mm	mm	Laippa	mm	mm	mm	mm	mm	kg
36-075-90-703037		65	75	271	322	900 (20)	255	17	20	34	15
36-090-90-703037	3813751	80	90	297	351	900 (20)	255	17	20	34	20
36-110-90-703037	3813752	100	110	334	401	860 (20)	265	19	22	38	27
36-125-90-703037		125	125	376	452	890 (20)	300	19	22	38	39
36-160-90-703037		150	160	448	545	1070 (20)	265	19	22	38	52
36-180-90-703037		150	180	448	550	1070 (20)	265	19	22	38	58
36-200-90-703037		200	200	562	677	1100 (20)	300	24	27	42	88
36-225-90-703037		200	225	562	696	1100 (20)	265	24	27	42	91
36-250-90-703037		250	250	664	810	1280 (30)	270	27	31	47	118
36-280-90-703037		250	280	664	823	1360 (30)	365	27	31	47	126
36-315-90-703037		300	315	740	924	1420 (30)	265	27	31	47	140
36-355-90-703037		300	355	740	961	1520 (30)	355	27	31	47	270
36-400-90-703037		400	400	912	1165	1700 (30)	355	32	37	55	376

Mallit, materiaalit ja yksityiskohdat voivat muuttua ilman erillistä ilmoitusta jatkuvan tuotekehittelymme takia.

AVK LINJAVENTTIILI, PE-PÄÄT, PE 100, PN 10
Kaasulle, SDR 11 PE-putken päät, NBR-luisti, CTC

36/90-170

Tuotenumero ja koot:

AVK nro	LVI nro	DN	D mm	H mm	H3 Laippa	L (± tol) mm	L1 mm	F mm	F1 mm	F2 mm	Paino kg
---------	---------	----	---------	---------	--------------	-----------------	----------	---------	----------	----------	-------------