



## AVK LAIPALLINEN KUMILUISTIVENTTIILI, PN 10/16 DIN F4, emaloitu sisältä, CTC

26/00-0095



AVK:n kumiluiستiventtiilien suunnittelussa on kiinnitetty erityistä huomiota turvallisuuteen. Luisti on täysin vulkanoitu AVK:n omalla EPDM-kumiyhdisteellä, joka on hyväksytty juomavedelle. Luistin luja rakenne, kumin kyky palautua muotoonsa ja kaksoissidoksinen vulkanointiprosessi tekevät luistista erittäin kestävä. Karan kolminkertaisen tiivistäjärjestelmän, kestävä karan ja täydellisen korroosionsuojan ansiosta venttiili toimii luotettavasti.



### Tuotekuvaus

Laipallinen kumiluiستiventtiili juomavedelle ja neutraaleille nesteille maks. 70°C

### Standardit

- Suunniteltu EN 1074 osien 1 & 2 mukaisesti, ja EN 1171 mukaisesti
- Rakennepituudet EN558 taulukon 2 perussarjan 14 mukaisesti.
- Standardi laippaporaus EN1092-2 (ISO 7005-2), PN 10/16 mukaisesti

### Testi/Hyväksynät:

- Hydraulinen testi EN 1074-1 ja 2 / EN 12266 mukaisesti.
- Tiiviste: 1.1 x PN (bar). Runko: 1.5 x PN (bar). Käyttömomentin testi.
- DIN-DVGW sertifikaatti NW-6203BN0118
- Hyväksytty SVGW sertifikaatin nro 0301-4606 mukaisesti



### Ominaisuudet:

- Kiinteä, integroitu luistimutteri estää tärinää ja pidentää käyttöikä
- Täysin vulkanoitu, liukukengällä varustettu luisti ja ohjurit mahdollistavat venttiilin vaivattoman toiminnan
- Suuri kartiomallinen reikä luistissa estää veden seisomisen
- Haponkestävästä teräksestä valmistettu kara, jossa luistin pysäytysrengas ja valssatut kierteet
- Painerengas pitää karan täysin suorassa ja takaa alhaisen käyttömomentin.
- Kolminkertainen karan tiivistesarja, jossa NBR-ylätiiviste, polyamidilaakeri neljällä NBR O-renkaalla ja EPDM-tiivistemansetti
- Pyöreä, kiinteä EPDM-tiiviste kannen urassa
- Kannen upotetut ja tiivistetyt pultit on valmistettu ruostumattomasta teräksestä
- Täysaukko
- Alhainen käyttömomentti
- Epoksinnoitettu DIN3476 osa1 ja EN14901 mukaisesti, emaloitu sisältä

### Lisävarusteet:

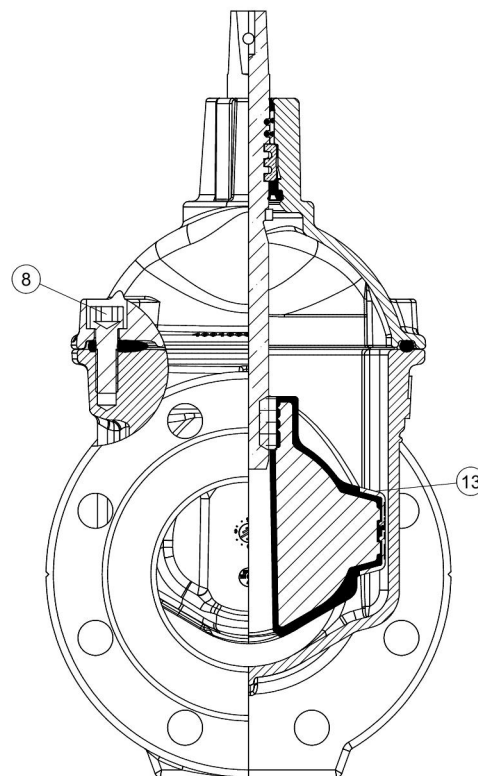
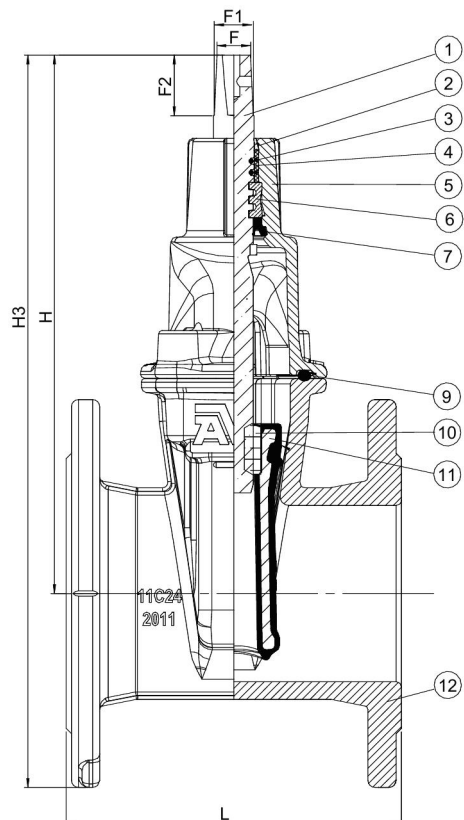
Karan holkki, käsipyörä, karajatko, venttiilihattu, laippaliitin ja yhdistelmälaippa



Expect ... **AVR**

Mallit, materiaalit ja yksityiskohdat voivat muuttua ilman erillistä ilmoitusta jatkuvan tuotekehittelymme takia.

COPYRIGHT©AVK GROUP 2019



**Komponenttista**

1. Kara	Ruostumaton teräs 1.4104 (430F)	8. Kannen pultti	Ruostumaton teräs A2, tiivistys kuumamassalla
2. Ylätiiviste	NBR kumi	9. Kannen tiiviste	EPDM kumi
3. O-rengas	NBR kumi	10. Luistimutteri	Messinki, DZR CW626N
4. Laakeri	Polyamidi	11. Luisti	Pallografiittivalurauta, EPDM
5. Kansi	Pallografiittivalurauta GJS-500-7 (GGG-50)	12. Runko	Pallografiittivalurauta GJS-500-7 (GGG-50)
6. Painerengas	Messinki, DZR CW602N	13. Liukupalat	Polyamidi
7. Tiivistemansetti	EPDM kumi		

Komponentit voidaan korvata vastaavan tai ylemmän luokan materiaaleja.

**Tuotenumero ja koot:**

AVK nro	LVI nro	DN	Laippa-poraus	L mm	H mm	H3 Laippa	F mm	F1 mm	F2 mm	Paino kg
26-040-00-0147099	3833072	40	PN10/16	140	194	269	14	16	30	7,8
26-050-00-0147099	3833073	50	PN10/16	150	208	290	14	16	30	9,0
26-065-00-0147099	3833074	65	PN10/16	170	244	337	17	20	34	11
26-080-00-0147099	3833075	80	PN10/16	180	282	382	17	20	34	14
26-100-00-0147099	3833076	100	PN10/16	190	305	415	19	22	34	17
26-125-00-0147099	3833077	125	PN10/16	200	346	471	19	22	34	22
26-150-00-0147099	3833078	150	PN10/16	210	401	543	19	22	34	31
26-200-00-0047099	3833079	200	PN10	230	490	660	24	28	34	48
26-200-00-0147099		200	PN16	230	490	660	24	28	34	48
26-250-00-007	3833080	250	PN10	250	664	864	27	31	47	102
26-250-00-017		250	PN16	250	664	864	27	31	47	102
26-300-00-007	3833081	300	PN10	270	740	968	27	31	47	110
26-300-00-017		300	PN16	270	740	968	27	31	47	110
26-350-00-017		350	PN16	290	924	1184	32	37	55	220
26-400-00-017		400	PN16	310	951	1241	32	37	55	240