

The image is a composite. The top half shows an aerial view of a house with a dark grey shingled roof. A large array of solar panels is installed on the roof, with two black chimneys visible. The background shows a lake and green trees. The bottom half is a close-up of two silver metal mounting rails on a shingled roof, showing the mounting brackets. A green rectangular box with a white border is overlaid on the middle of the image, containing the text 'SK-SOLAR'.

SK-SOLAR

**SK-SOLAR SUJUVA
AURINKOPANEELI-
KIINNIKKEET**

**Yleiset asennus-
ja huolto-ohjeet**

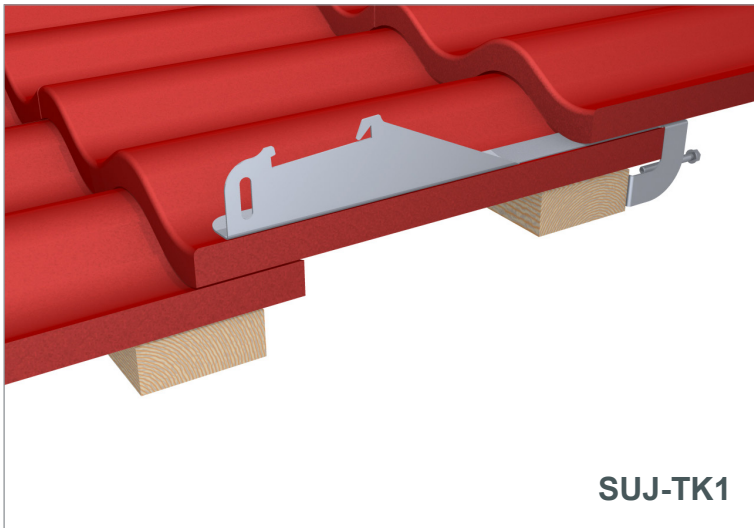
Yleiset ohjeet	3
KIINNIKKEET	
Tiilikatoille	4
Konesauma- ja lukkosaumakatoille	5
Peltikatoille	6
Profiilipeltikatoille ja huopakatoille	7
Vaakaprofilin kiinnitys kiinnikkeisiin	8
Profiilin jatkaminen	8
Aurinkopaneelien kiinnikkeet	9

Yleiset ohjeet

- **Tarkasta katon ja ruoteiden kunto ennen kiinnikkeiden asennusta.**
Suosittelemme ammattilaisen tekemää kuntokartoitusta.
- **Varmista, että katon kantavuus ei rajoita aurinkopaneelien asennusta.**
- Tarkastuksen jälkeen **määrittele tarvittava kiinnikeväli.**
Suosittelemme **enintään 900 mm** kiinnikeväliä.
Kiinnikkeet pitää asentaa samaan linjaan.
Ota huomioon aurinkopaneelin valmistajan kiinnitysohjeet.
- Mikäli aurinkopaneelikentän yläpuolella on yli 1 m avointa kattoa, täytyy paneelikenttä suojata lumiesteellä.
- **Katon pitää olla kuiva ja puhdas** asennuksen aikana.
- **Asennuksen saa tehdä vain riittävän koulutuksen saanut ammattilainen.**
- **Käytä asennuksen aikana asianmukaisia suoja- ja turvavarusteita.**
- **Ruuveja ei saa kiristää liikaa,** huomioi kiristysmomentti.
- **Kattokiinnitysruuvit eivät sisälly kiinnikepakkauksiin.**
- **Vältä astumista kiinnikkeiden ja vaakaprofiilin päälle,** tuote ei ole kattosilta.
- **Tarkasta tiivisteiden ja ruuvien kunto sekä ruuvien kireys** säännöllisin väliajoin ja varmista, ettei asennuksesta ole aiheutunut vuotoja kattoon.
Vaihda tarvittaessa tiivisteet ja ruuvit.
- **Valmistaja ei vastaa virheellisistä asennuksista koituvista vahingoista.**

Tiilikatoille

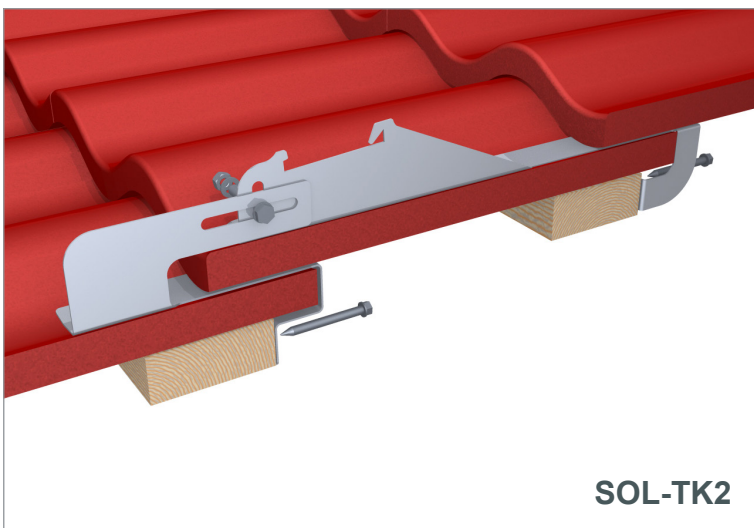
Kiinnikkeiden asennus on erittäin helppoa, sillä kiinnitys tapahtuu ruoteeseen yhdellä ruuvilla. Kattotiileen ei tarvitse tehdä lovea asennuksen yhteydessä.



Yleiskiinnike tiilikatoille

TARVIKKEET

- LVI-ruuvi PROF ZN HX 7X50, tai vastaava ruuvi.
Tarve 1 kpl/kiinnike
- asennukseen tarvittavat akkuporakoneen



Alakiinnike tiilikatoille

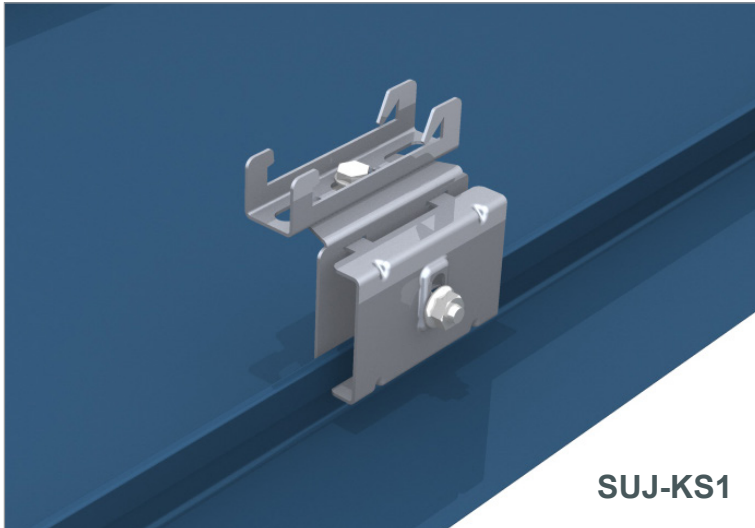
Suosittelimme käyttämään asennuksen alimpaan kiinnikeriviin aina tiilikaton alakiinnikettä, joka jäykistää rakenteen ja ehkäisee tuulivahinkoja.

TARVIKKEET

- LVI-ruuvi PROF ZN HX 7X50, tai vastaava ruuvi.
Tarve 1 kpl/kiinnike
- asennukseen tarvittavat akkuporakoneen sekä kaksi 13 mm kiintolenkkiavainta

Konesauma- ja lukkosaumakatoille

Kiinnikkeet asennetaan katon sauman ympärille pulteilla niin, että kiinnike asettuu 90° kulmaan kattoon nähden.



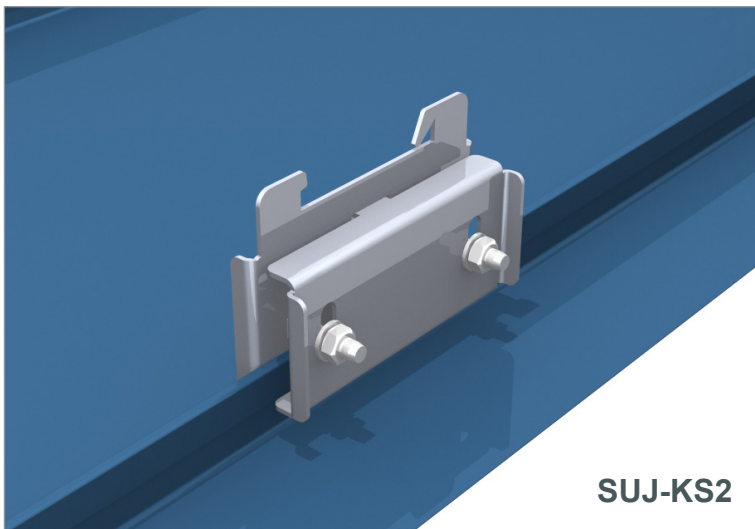
Yleiskiinnike

Yleiskiinnike on tarkoitettu max. 900 mm asennusvälille.

Kiinnitys tapahtuu helposti yhdellä pultilla katon sauman ympärille. Pultin kiristysmomentti on max 10 Nm.

TARVIKKEET

- asennukseen ja säätöön tarvitset 2 kpl 13 mm kiintolenkkiavaimia



Erikoiskiinnike

Erikoiskiinnike on tarkoitettu pidemmälle asennusvälille (max. 1200 mm) ja raskaampiin käyttöolosuhteisiin.

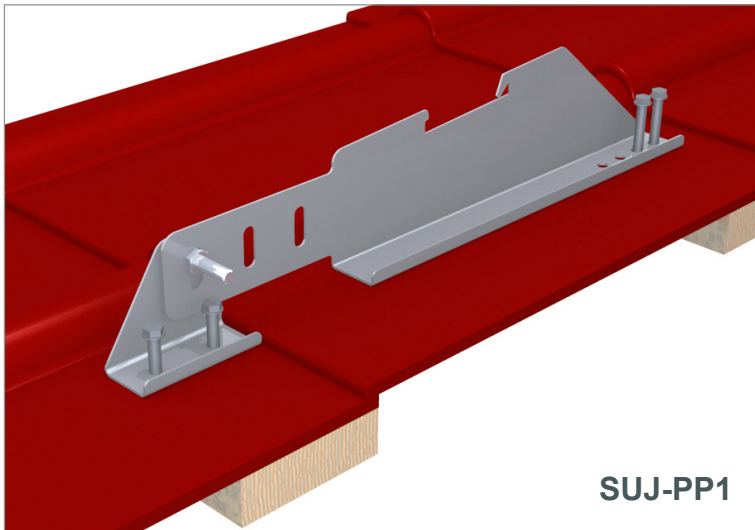
Kiinnitys tapahtuu kahdella pultilla katon sauman ympärille. Pulttien kiristysmomentti on max 10 Nm.

TARVIKKEET

- asennukseen ja säätöön tarvitset 2 kpl 13 mm kiintolenkkiavaimia

Peltikatoille

Kiinnikkeessä on hyvä säädettävyys erilaisille peltikattomuodoille. Kuormituksen saa jaettua kahdelle ruoteelle. Asennus on helppoa, koska kiinnikkeessä on valmiiksi asennetut tiivisteet. Asennuksessa ei ole välttämätöntä käyttää erillisiä tiivistemassoja.



Tiilikuvioisen peltikaton kiinnike

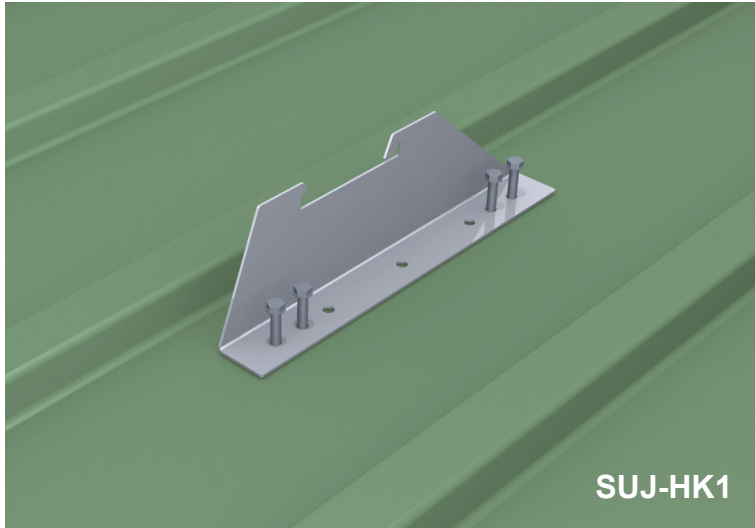
TARVIKKEET

- Poraruuvi
EJOT JT3-6-6,3X25-E16
HEX A2, tai vastaava ruuvi.
Tarve 4 kpl/kiinnike
- asennukseen tarvitet
akkuporakoneen sekä
kaksi 13 mm kiintolenkkiavainta
- tiivisteet ovat kiinnikkeessä
valmiina

Profiilipeltikatoille ja huopakatoille

Asennus on helppoa, koska kiinnikkeessä on valmiiksi asennetut tiivisteet.

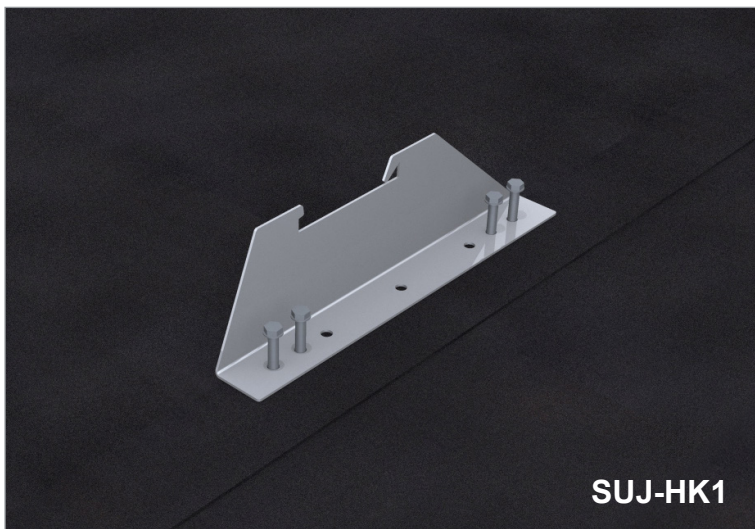
Asennuksessa ei ole välttämätöntä käyttää erillisiä tiivistemassoja.



Profiilipeltikatolle

TARVIKKEET

- Poraruuvi EJOT JT3-6-6, 3X25-E16 HEX A2, tai vastaava ruuvi.
Tarve 4 kpl/kiinnike
- asennukseen tarvittavat akkuporakoneen
- tiiviste on kiinnikkeessä valmiina

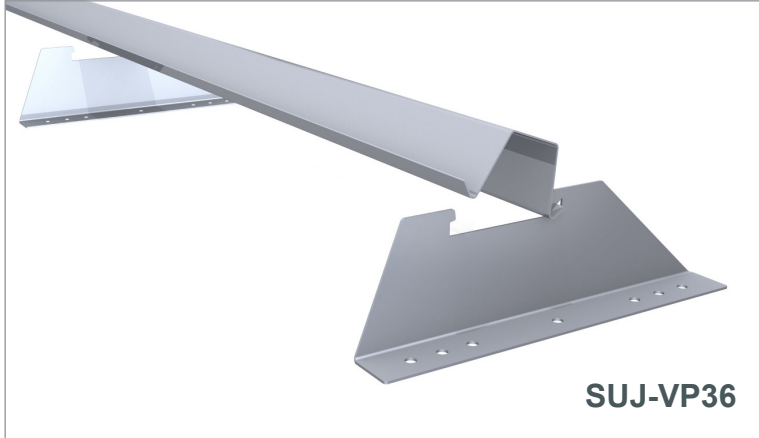


Huopakatolle

TARVIKKEET

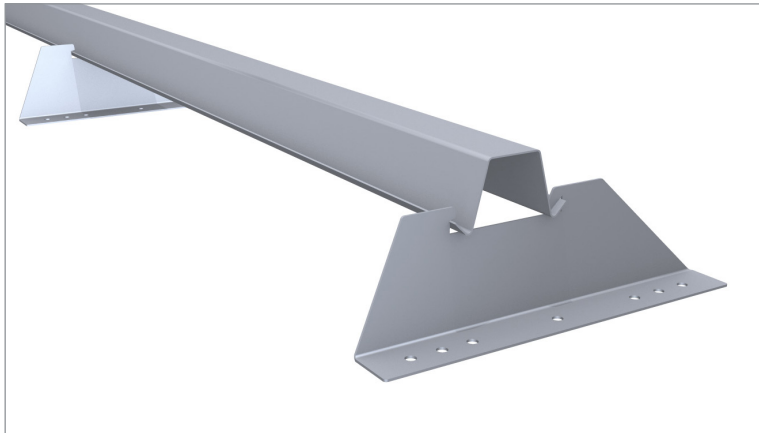
- Kateruuvi PROF PIIKKIKÄRKI 4,8X25 SINKITTY, tai vastaava ruuvi.
Tarve 4 kpl/kiinnike
- asennukseen tarvittavat akkuporakoneen
- tiiviste on kiinnikkeessä valmiina

Vaakaprofiilin kiinnitys kiinnikkeisiin



1.

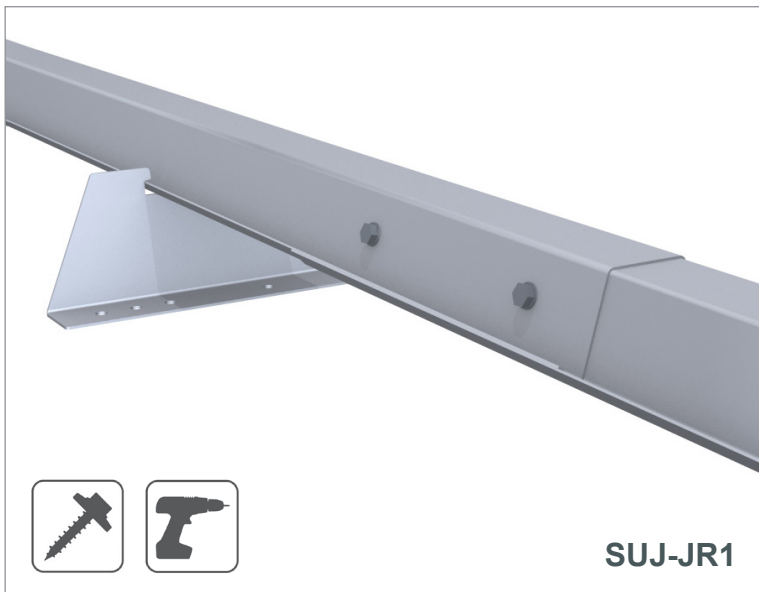
Pujota vaakaprofiilin yläreuna paikalleen.



2.

Paina kiinnikkeen alareuna paikalleen.

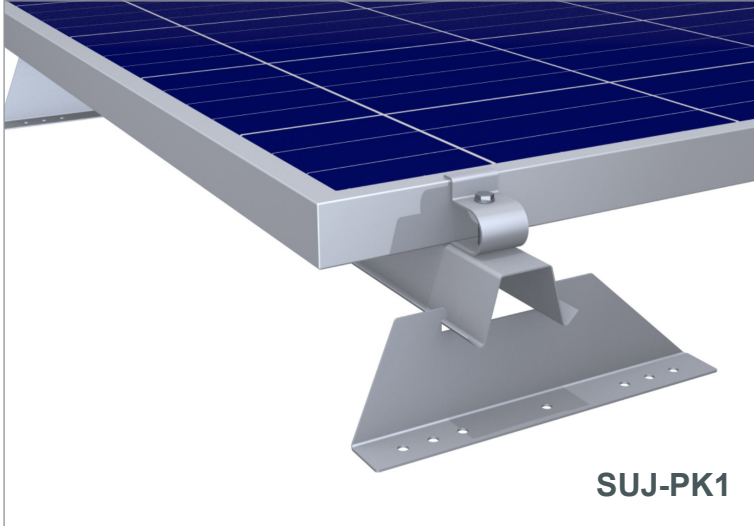
Profiilin jatkaminen



TARVIKKEET

- Jatkosruuvi SUJ-JR1.
Tarve 4 kpl.
- asennukseen tarvitsset akkuporakoneen
- profiilit asennetaan vähintään 150 mm päällekkäin
- jatkos ei saa olla kattokiinnikkeen kohdalla

Aurinkopaneelien kiinnikkeet

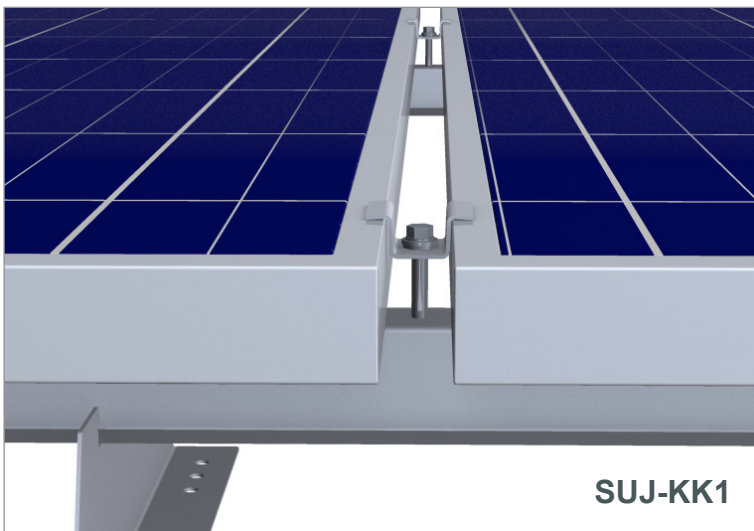


Päytykiinnike

TARVIKKEET

Kiinnike sisältää ruuvin.
Muuta ruuvia ei saa käyttää.

- asennukseen tarvittavat akkuporakoneen ja puukkosahan
- profiili katkaistaan 40 mm aurinkopaneelin reunasta



Keskikiinnike

TARVIKKEET

Kiinnike sisältää ruuvin.
Muuta ruuvia ei saa käyttää.

- asennukseen tarvittavat akkuporakoneen



SK-SOLAR



**SK-SOLAR SUJUVA
SOLAR PANEL
FASTENERS**

**General installation and
maintenance instructions**

General instructions.....3

FASTENERS

 For tiled roofs.....4

 For standing seam roofs5

 For sheet-metal roofs6

 For corrugated metal roofs and felt roofs7

Attaching the horizontal section to the fasteners.....8

Extending the section8

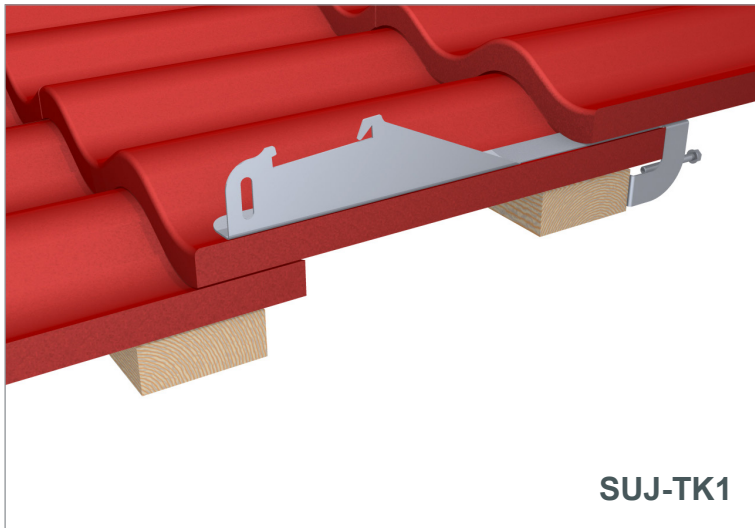
Solar panel fasteners.....9

General instructions

- **Inspect the condition of the roof and roof boarding before installing the fasteners.** We recommend a condition survey which is conducted by a professional.
- **Ensure that the load-bearing capacity of the roof does not place limitations on the installation of the solar panels.**
- After the inspection, **determine the required fastener gap.**
We recommend using a fastener gap of **no more than 900 mm.**
The fasteners must be installed in line.
Take the solar panel manufacturer's fastening instructions into consideration.
- If there is more than one metre of open roof above the solar panel field, the panel field must be protected with a snow guard.
- **The roof must be dry and clean** during the installation.
- **The installation must only be performed by a professional with sufficient training.**
- **Proper protective and safety equipment must be worn during the installation.**
- **The screws must not be overtightened;** note the tightening torque!
- **Roof fastening screws are not included in the fastener packages.**
- **Avoid stepping on the fasteners and the horizontal section,** as this product is not a roof walkway!
- **Inspect the condition of the seals and screws** as well as the tightness of the screws at regular intervals, and ensure that the installation has not caused the roof to leak. If necessary, replace the seals and screws.
- **The manufacturer is not responsible for any damage caused by incorrect installations.**

For tiled roofs

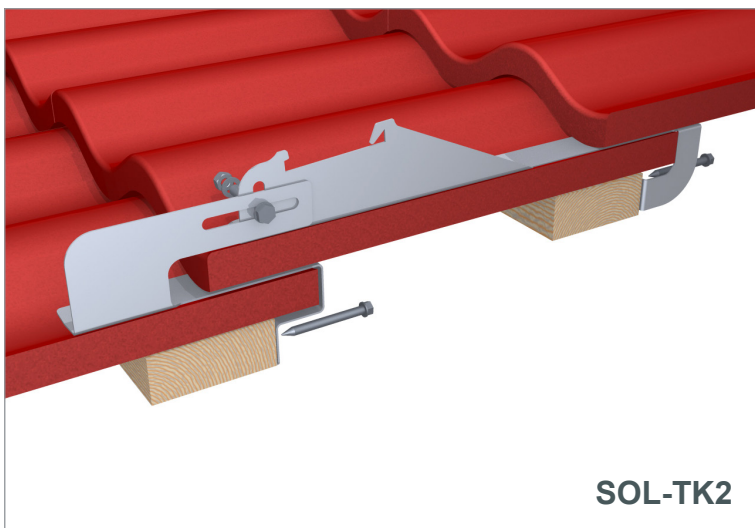
Installing the fasteners is extremely easy, as they are fastened to the roof boarding with a single screw. There is no need to make a notch in the roof tile during installation.



General fasteners for tiled roofs

SUPPLIES

- HVAC screw PROF ZN HX 7X50 or equivalent.
Requirement 1 pc/fastener.
- installation requires a power drill



Bottom fastener for tiled roofs

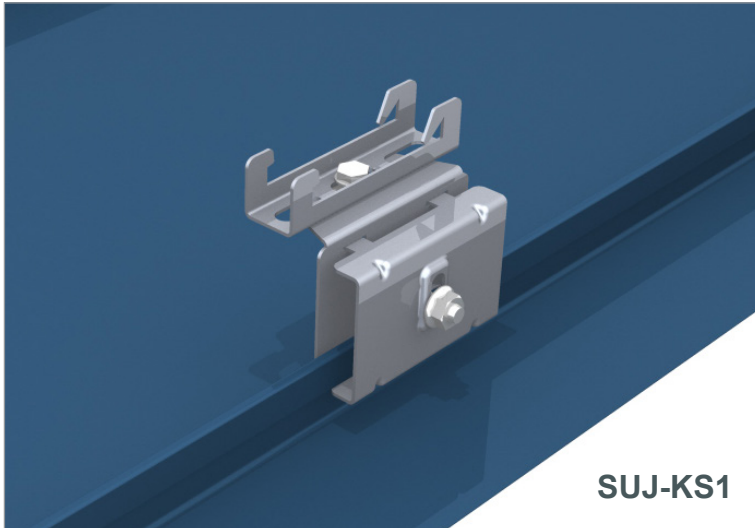
We recommend always using tiled roof bottom fasteners for the bottom row of fasteners, as they stiffen the structure and prevent wind damage.

SUPPLIES

- HVAC screw PROF ZN HX 7X50 or equivalent.
Requirement 1 pc/fastener.
- installation requires a power drill and two 13 mm ring spanners

For standing seam roofs

The fasteners are installed around the roof seam with bolts so that the fastener is positioned at a 90° angle to the roof.



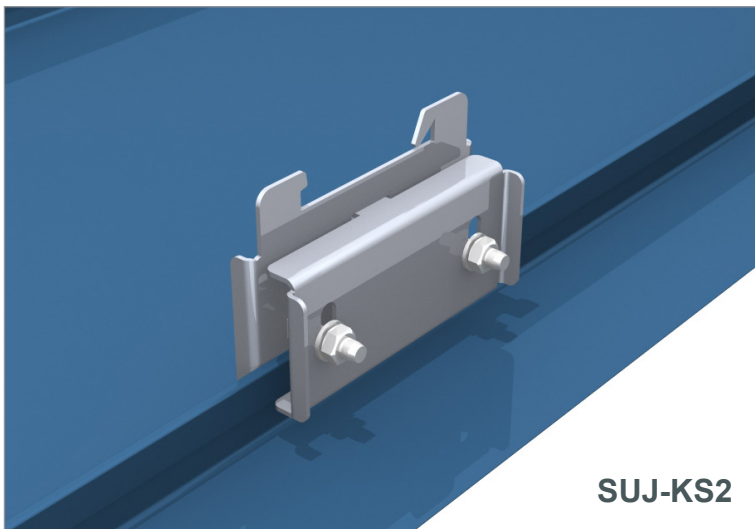
General fastener

The general fasteners are intended for max. 900 mm installation spacing.

Fastening is easy with a single bolt around the roof seam. The maximum tightening torque of the bolt is 10 Nm.

SUPPLIES

- installation and adjustment requires two 13 mm ring spanners



Special fastener

The special fastener is intended for larger installation spacings (max. 1200 mm) and for more demanding conditions.

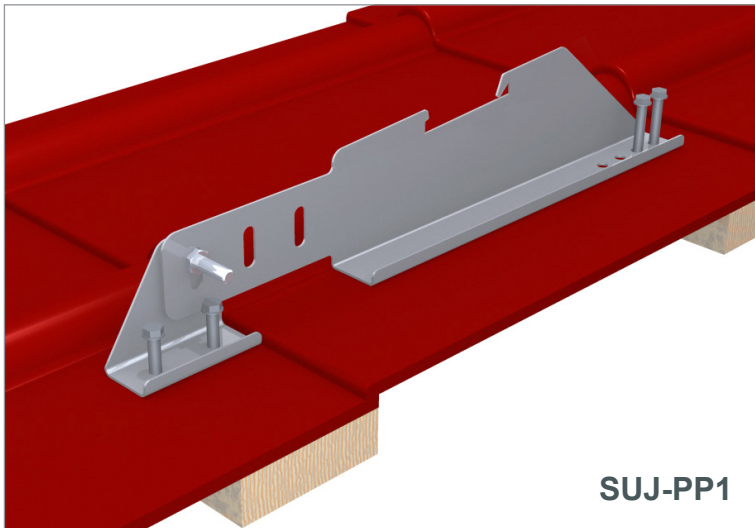
The fastening is done using two bolts around the roof seam. The maximum tightening torque of the bolts is 10 Nm.

SUPPLIES

- installation and adjustment requires two 13 mm ring spanners

For sheet-metal roofs

The fastener can be adjusted to various sheet-metal roofing profiles. The load can be distributed between two roof boards. Installation is easy because the fastener comes with pre-installed seals. No separate sealing compounds are required during the installation.



Simulated tile metal roof fastener

SUPPLIES

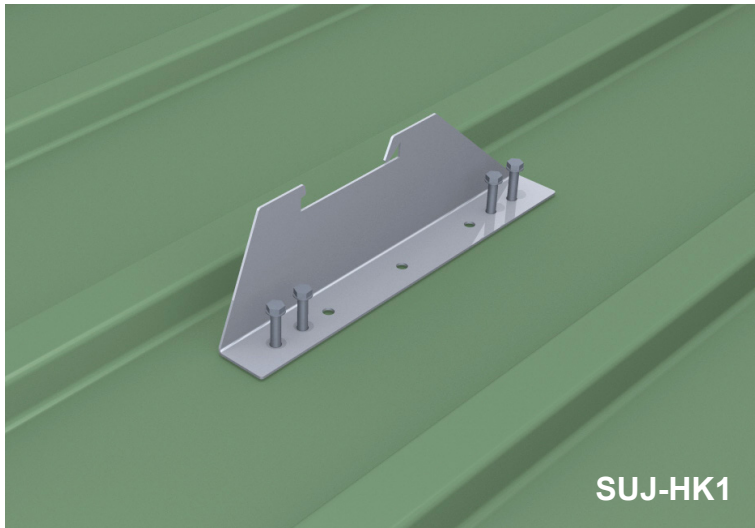
- Self-drilling screw
EJOT JT3-6-6.3X25-E16 HEX A2
or equivalent.
Requirement 4 pcs/fastener.
- installation requires a power drill
and two 13 mm ring spanners
- seals are pre-installed
on the fastener



For corrugated metal roofs and felt roofs

Installation is easy because the fastener comes with pre-installed seals.

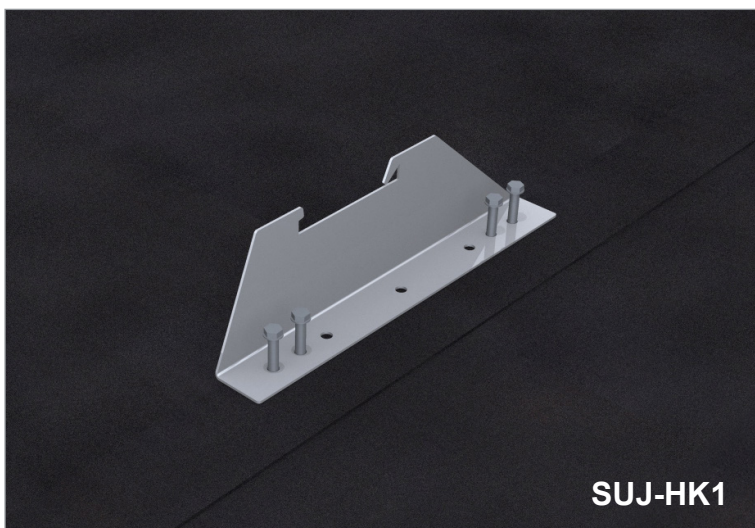
No separate sealing compounds are required during the installation.



For a corrugated metal roof

SUPPLIES

- Self-drilling screw
EJOT JT3-6-6.3X25-E16 HEX A2
or equivalent.
Requirement 4 pcs/fastener.
- installation requires a power drill
- seal is pre-installed on the fastener

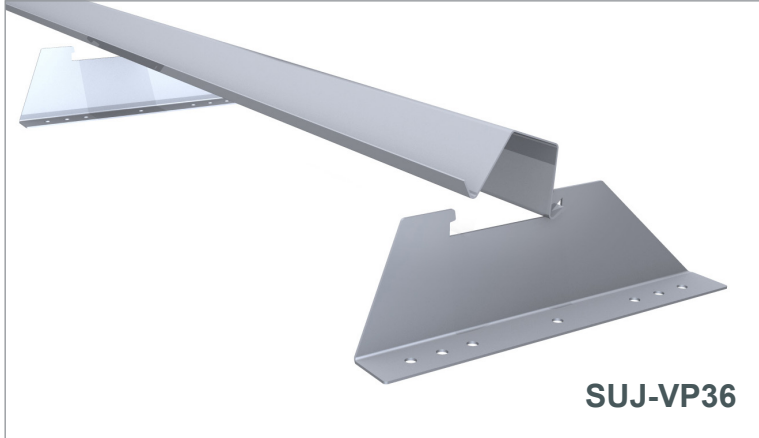


For a felt roof

SUPPLIES

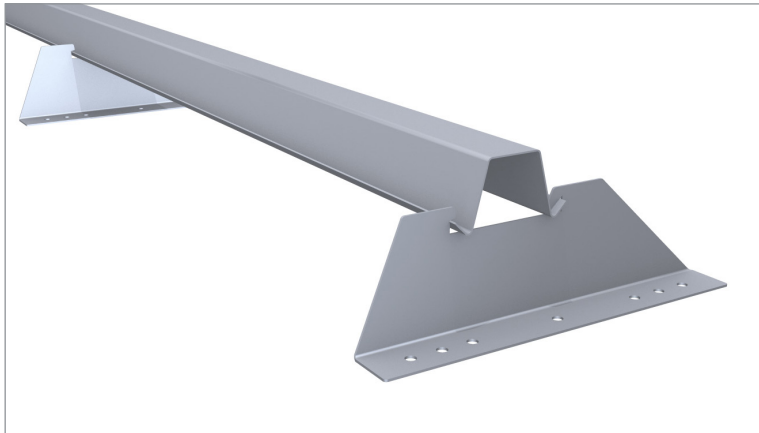
- Roofing screw
PROF PIIKKIKÄRKI 4.8X25
SINKITTY,
or equivalent.
Requirement 4 pcs/fastener.
- installation requires a power drill
- seal is pre-installed on the fastener

Attaching the horizontal section to the fasteners



1.

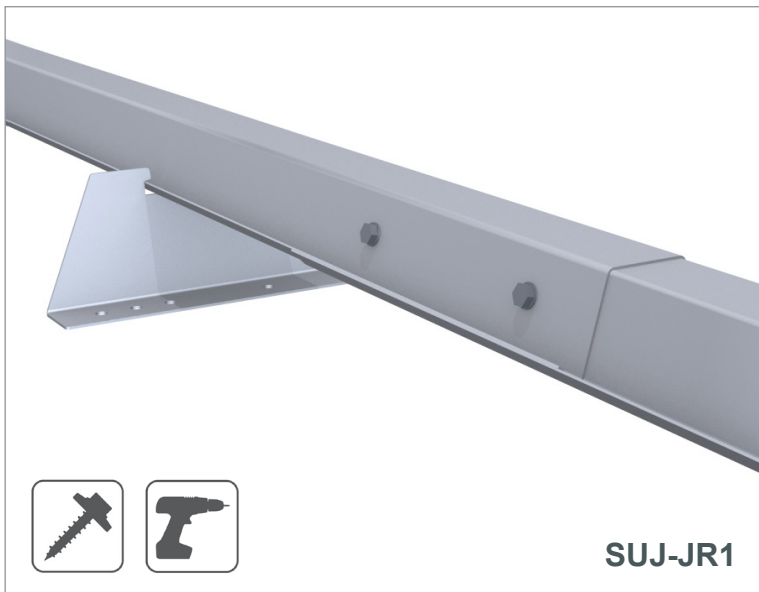
Slide the top edge of the horizontal section into place.



2.

Push the bottom edge of the fastener into place.

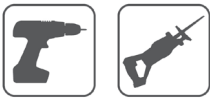
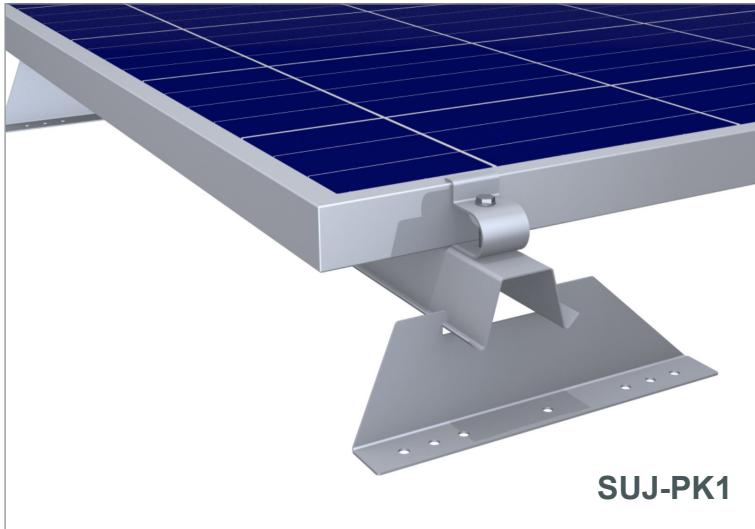
Extending the section



SUPPLIES

- Stacking bolt SUJ-JR1. Requirement 4 pcs/fastener.
- installation requires a power drill
- the sections must be installed with a min. 150 mm overlap
- the extension must not be over a roof fastener

Solar panel fasteners

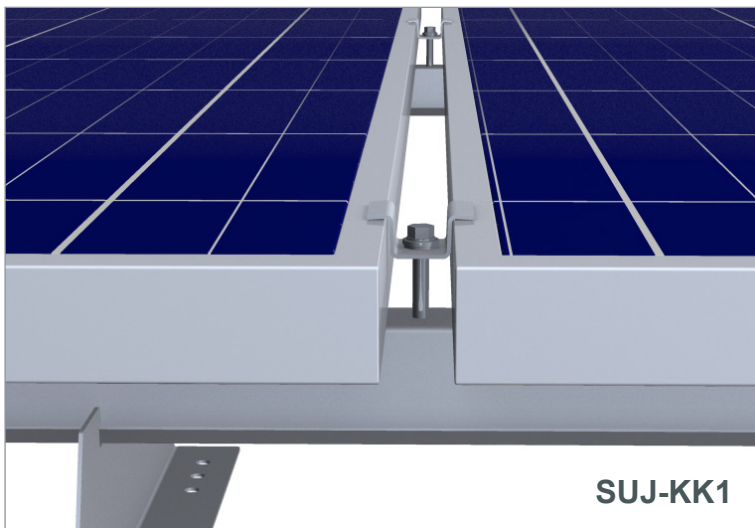


End fastener

SUPPLIES

The fastener includes a screw.
Do not use any other screw.

- installation requires a power drill and a reciprocating saw
- section is cut at 40 mm from the edge of the solar panel



Middle fastener

SUPPLIES

The fastener includes a screw.
Do not use any other screw.

- installation requires a power drill

The image is a composite. The top half shows an aerial view of a house with a dark grey shingled roof. A large array of solar panels is installed on the roof, with two black chimneys visible. The background shows a lake and green trees. The bottom half is a close-up of two silver metal mounting rails on a shingled roof, showing the brackets used for installation. A green rectangular box with a white border is overlaid on the middle of the image, containing the company name.

SK-SOLAR

**SK-SOLAR SUJUVA
PÄIKESEPANEELIDE
KINNITID**

**Üldine paigaldus- ja
hooldusjuhend**

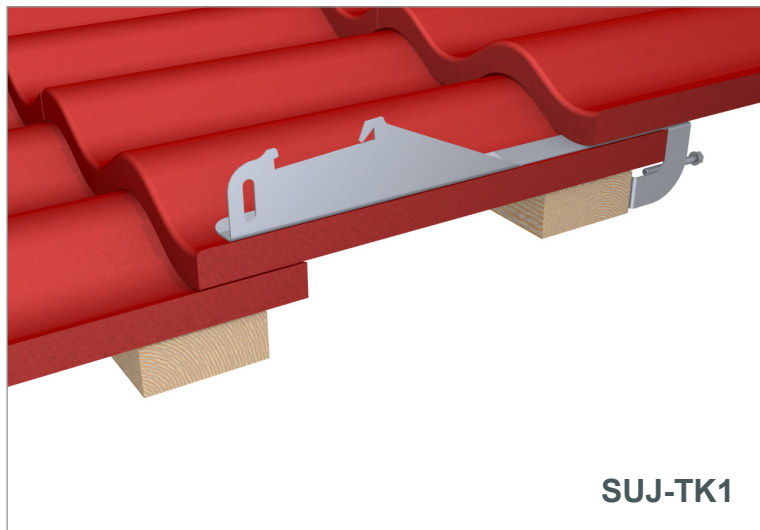
Üldjuhised.....	3
KINNITID	
Kivikatused	4
Valtskatused	5
Plekk-katused	6
Laineplekk-katused ja pappkatused	7
Horisontaalprofiili paigaldamine kinnititele.....	8
Profiili pikendamine	8
Päikesepaneelide kinnitid	9

Üldjuhised

- **Enne kinnitite paigaldamist kontrollige katuse ja katuseplaatide seisukorda.** Soovitame tellida professionaalne seisukorra uuring.
- **Veenduge, et katuse kandevõime ei piiraks päikesepaneelide paigaldamist.**
- Pärast kontrolli selgitage välja kinnitite nõutav vahekaugus.
Soovitame kuni 900 mm pikkust kinnitite vahekaugust.
Kinnitid tuleb paigaldada ühele joonele.
Võtke arvesse päikesepaneeli tootja kinnitusjuhiseid.
- Kui päikesepaneelide ala kohal on rohkem kui üks meeter vaba katust, tuleb päikesepaneelide ala kaitsta lumetõkkega.
- **Katus peab paigaldamise ajal olema kuiv ja puhas.**
- **Paigaldamist võib teha ainult piisava väljaõppega professionaal.**
- **Paigaldamise ajal tuleb kanda sobivat kaitse- ja turvavarustust.**
- **Kruvisid ei tohi üle pingutada; vt pingutusmomenti!**
- **Kinnitikomplektid ei sisalda katuse kinnituskruvisid.**
- **Ärge astuge kinnititele ega horisontaalprofiilidele**
– toode pole käigutee!
- **Kontrollige regulaarselt tihendite ja kruvide seisukorda ning kruvide pingulolekut ja veenduge, et paigaldis poleks põhjustanud katuselekkeid.** Vajaduse korral vahetage tihendid ja kruvid välja.
- **Tootja ei vastuta ebaõigest paigaldusest põhjustatud kahjustuste eest.**

Kivikatused

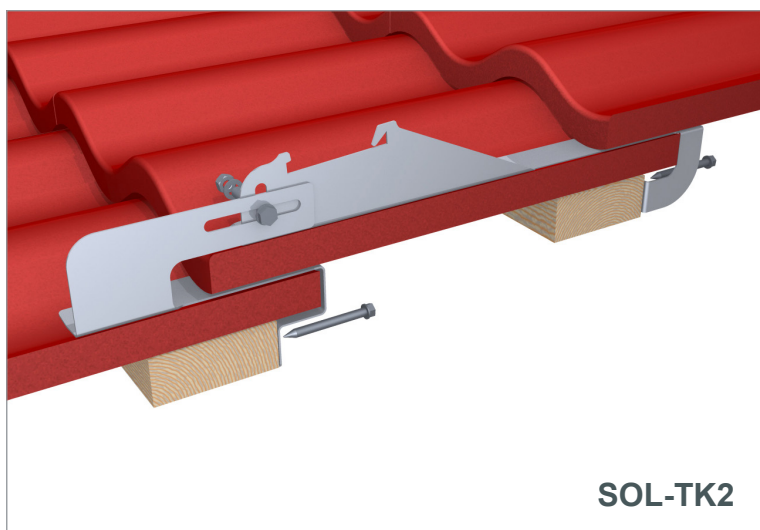
Kinnitite paigaldamine on ülihõlbus, kuna need kinnitatakse katusekividele üheainsa kruviga. Paigaldamisel pole katusekividele tarvis teha sisselõiget.



Üldkinniti kivikatusele

VARUSTUS

- LVI-kruvi PROF ZN HX 7X50 või samaväärne.
Tarvis on 1 tk kinniti kohta
- paigalduseks on tarvis elektritrelli



Alumine kinniti kivikatusele

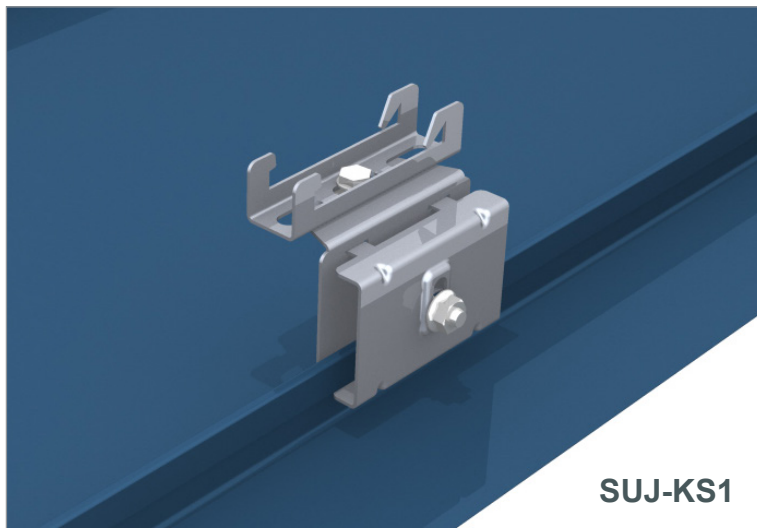
Soovitame kivikatuste alumise kinnitirea jaoks alati kasutada alumisi kinniteid, kuna need tugevdavad konstruktsiooni ja ennetavad tuulekahjustusi.

VARUSTUS

- LVI-kruvi PROF ZN HX 7X50, või samaväärne.
Tarvis on 1 tk kinniti kohta
- paigalduseks on tarvis elektritrelli ja kahte 13 mm silmusvõtit

Valtskatused

Kinnitid paigaldatakse poltide abil katusevaltsile nii, et kinniti on katuse suhtes 90° nurga all.

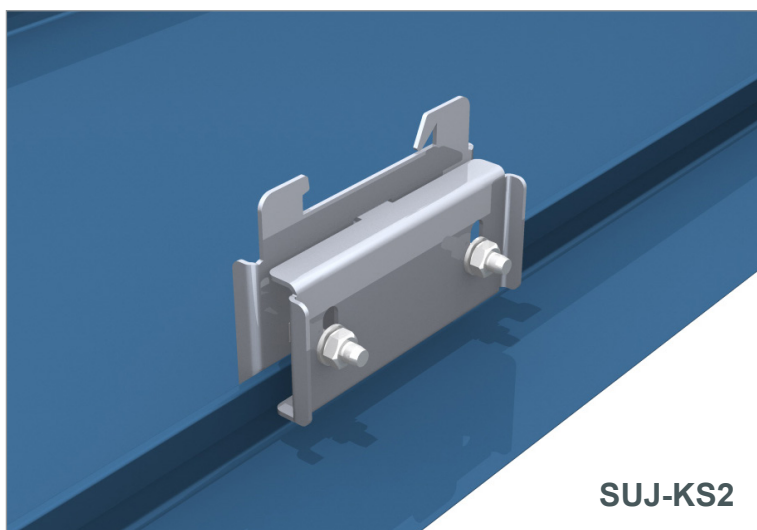


Üldkinniti

Üldkinnitid on mõeldud kuni 900 mm vahekaugusega paigaldise jaoks. Kinnitamine on hõlbustatud tänu valtsile kinnitatavale ühele poldile. Poldi maksimaalne pingutusmoment on 10 Nm.

VARUSTUS

- paigalduseks ja reguleerimiseks on tarvis kahte 13 mm silmusvõtit



Erikinniti

Erikinniti on mõeldud suuremate vahekaugustega paigaldiste (kuni 1200 mm) ja keerulisemate tingimuste jaoks.

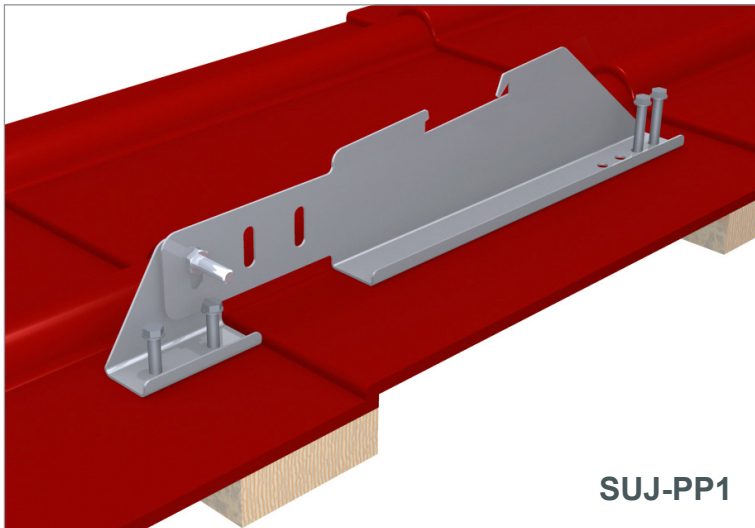
Kinnitamiseks on kaks valtsile kinnitavat polti. Poltide maksimaalne pingutusmoment on 10 Nm.

VARUSTUS

- paigalduseks ja reguleerimiseks on tarvis kahte 13 mm silmusvõtit

Plekk-katused

Kinnitit saab kohandada mitmesuguste lehtmetailist katuseprofiilide jaoks. Koormust saab jaotada kahe katuseplaadi vahel. Paigaldamine on hõlbustatud tänu kinnitite eelpaigaldatud tihenditele. Paigaldamisel pole tarvis kasutada eraldi tihendusmassi.



Kinniti kivikatust matkivale plekk-katusele

VARUSTUS

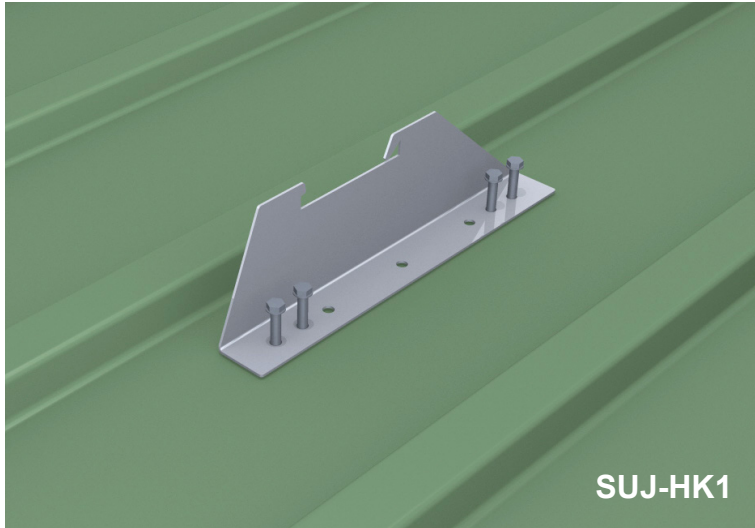
- Isepuuriv kruvi
EJOT JT3-6-6.3X25-E16 HEX A2,
või samaväärne.
Tarvis on 4 tk kinniti kohta.
- paigalduseks on tarvis elektritrelli
ja kahte 13 mm silmusvõtit
- tihendid on kinnitile eelpaigaldatud



Laineplekk-katused ja pappkatused

Paigaldamine on hõlbus tänu kinnitite eelpaigaldatud tihenditele.

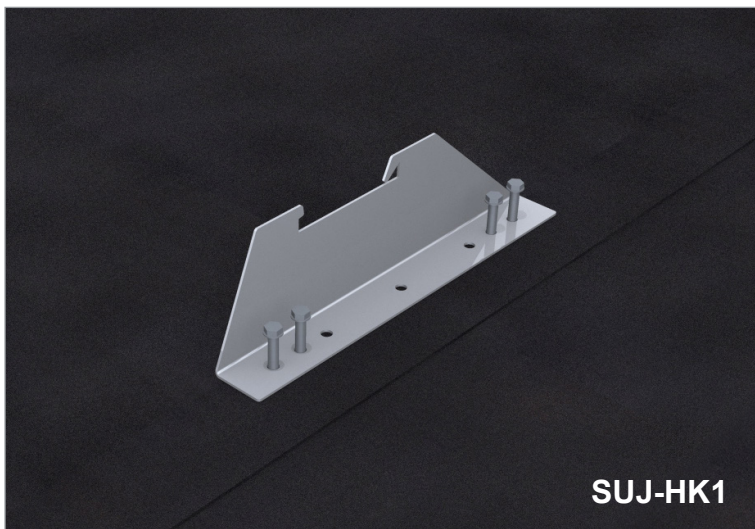
Paigaldamisel pole tarvis kasutada eraldi tihendusmassi.



Kinniti laineplekk-katusele

VARUSTUS

- Isepuuriv kruvi
EJOT JT3-6-6.3X25-E16 HEX A2,
või samaväärne.
Tarvis on 4 tk kinniti kohta.
- paigalduseks on tarvis elektritrelli
- tihend on kinnitile eelpaigaldatud

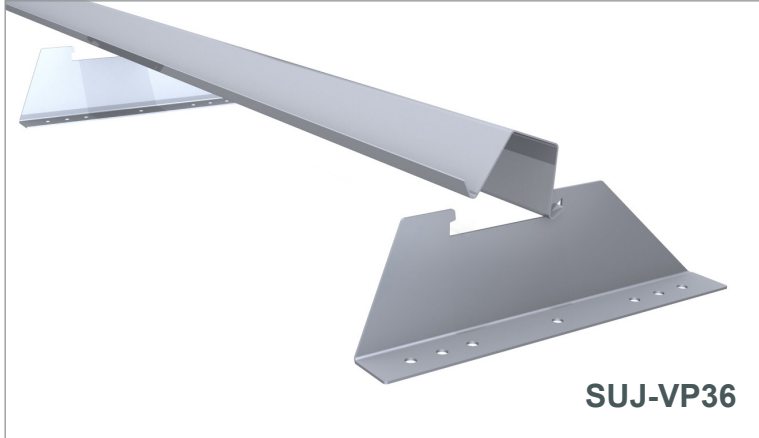


Kinniti pappkatusele

VARUSTUS

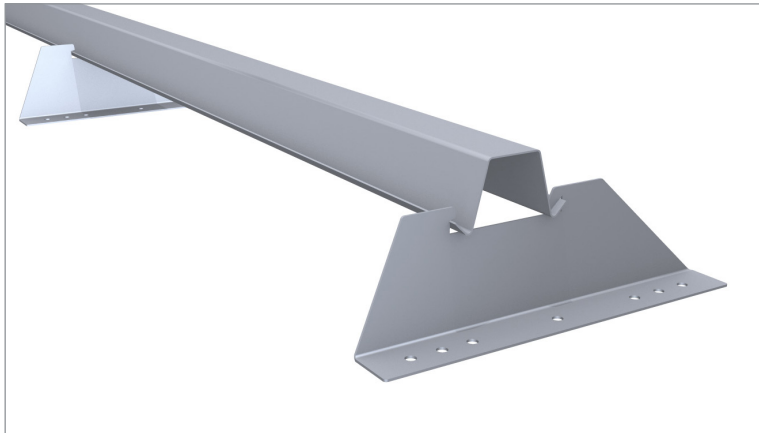
- Katusekruvi PROF PIIKKIKÄRKI
4.8X25 SINKITTY,
või samaväärne.
Tarvis on 4 tk kinniti kohta.
- paigalduseks on tarvis elektritrelli
- tihend on kinnitile eelpaigaldatud

Horisontaalprofili paigaldamine kinnititele



1.

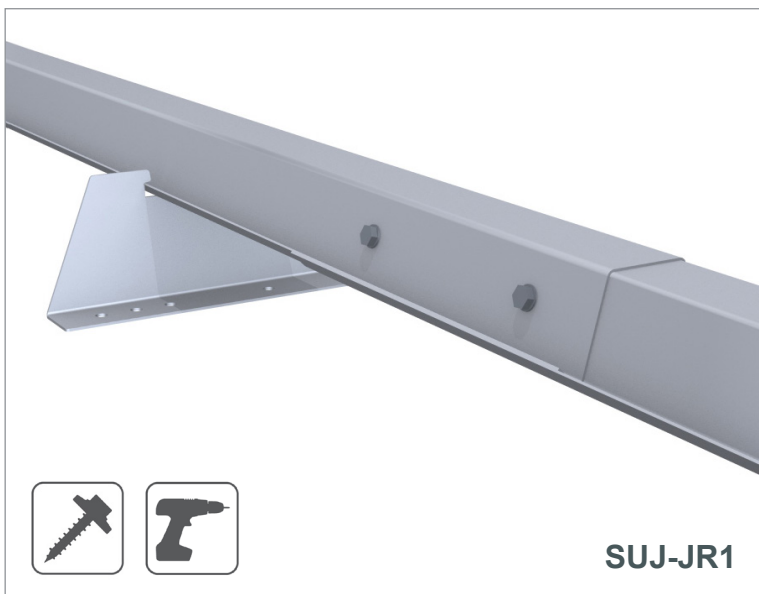
Libistage horisontaalprofili ülemine serv paika.



2.

Vajutage kinniti alumine serv paika.

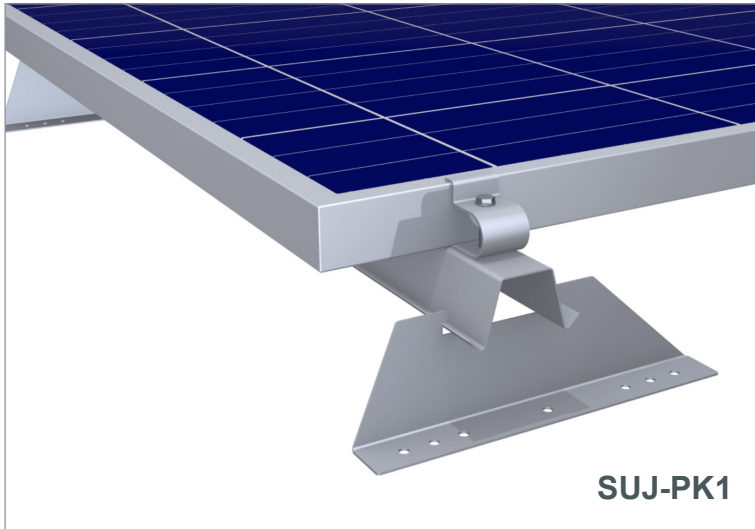
Profili pikendamine



VARUSTUS

- Distantspolt SUJ-JR1.
Tarvis on 4 tk kinniti kohta.
- paigalduseks on tarvis elektritrelli
- profiilid tuleb paigaldada nii, et need kattuksid vähemalt 150 mm ulatuses
- pikenduskoht ei tohi olla katusekinniti kohal

Päikesepaneelide kinnitid

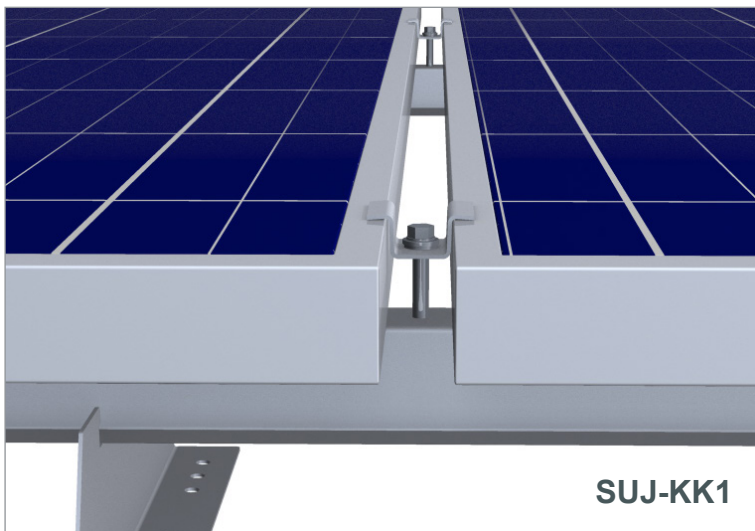


Otsakinniti

VARUSTUS

Kinniti tuleb koos kruviga.
Ärge kasutage muid kruvisid.

- paigalduseks on tarvis elektritrelli ja tiigersaagi
- profiili lõikekoht asub päikesepaneeli servast 40 mm kaugusel



Keskkinniti

VARUSTUS

Kinniti tuleb koos kruviga.
Ärge kasutage muid kruvisid.

- paigalduseks on tarvis elektritrelli