

EVM069 Bidet mixer

EVM069 Bidé Chrome

Tuotenumero

EVM069 Bidé Chrome - 9424474
EVM069 Bidé Matte Black - 9424477
EVM069 Bidé Brass - 9424476
EVM069 Bidé Copper - 9424475
EVM069 Bidé Black Chrome - 9424861
EVM069 Bidé Honey Gold - 9424967
EVM069 Bidé Brushed Nickel - 9424486
EVM069 Bidé Ascot Grey - 9424485
EVM069 Bidé Bronze - 9426417
EVM069 Bidé Brushed Black Chrome - 9424893

Pesuallashana metallisella käsisuihkulla.



Hanojen Puhdistus

Pinta pyyhitään pehmeällä liinalla ja haalealla vedellä ja mahdollisesti saippualliuoksella. Vältä emäksisiä, happamia kalkinpoistoaineita tai hankaavia puhdistusaineita. Messinki on materiaali, joka saa kauniin patinan ajan myötä, mutta voidaan kiillottaa messinginkiillotusaineella. Myös kupari saa patina, mutta sitä ei tulisi kiillottaa. Muut kiiltävät pinnat säilyttävät kiiltonsa ja Honey Gold saa syvyytensä 2-3 %:sta aidosta kullasta.

Keittiöaltaat ja pesualtaat

Puhdistus

Huolehdi altaastasi hyvin.

Puhdista allas aina käytön jälkeen, tällöin ruostumattomasta teräksestä valmistettu pinta säilyttää kiiltonsa ja pidentää käyttöikä.

Puhdista miedolla pesuaineella ja vedellä.

Muista kuivata käytön jälkeen ja vältä nesteiden kuivumista altaasi pinnalle.

Vältä voimakkaita mineraalihappojen ja tiettyjen orgaanisten happojen liuoksia, jotka voivat aiheuttaa korroosiota ruostumattoman teräksen pinnalle. Vältä myös klooriliuoksia ja hopeankiillotusaineita.

Huuhtelee happoja sisältävät elintarvikkeet (mehut,etikka,sinappi,suola jne.) pian pois altaasi pinnalta. Jos tahroja esiintyy, hiero ne pehmeällä liinalla ja esim. hammastahnalla (Colgate).

Naarmut

Altaasi naarmuuntuu, se on väistämätöntä. Naarmuuntumisen ehkäisemiseksi älä koskaan käytä kovia tai teräviä esineitä altaan pinnalla. Vältä myös kuumien paistinpannujen ja kattiloiden asettamista suoraan altaaseesi. Hiomajauhe ja teräsvilla naarmuttavat pintaa, mutta voivat myös aiheuttaa ei toivottuja värjäntymiä. Tulleet naarmut tasaantuvat kyllä ajan myötä ja tulevat luonnolliseksi osaksi kehittyvää pintaa. Ruostumattoman teräksen kiilto säilyy naarmuista huolimatta.

Fysikaalinen höyrysaostuma (PVD) -pinnoite

Sävytetyt altaamme ovat myös ruostumatonta terästä, joka on päällystetty ohuella nitridikalvolla. Menetelmää kutsutaan fysikaaliseksi höyrykerrostukseksi (PVD), ja se takaa ainutlaatuisen värin lisäksi kestävä pinnan.

Kalkinpoisto

Poresuuttimista,kattolautasista ja suihkukahvoista on poistettava kalkki säännöllisesti laittamalla ne etikkahauteeseen pariiksi tunniksi. Mikäli kalkkitahroja ilmenee, käytä puhdistukseen esim. eukalyptusöljyä ja pehmeää kangasta.

Voitelu

Voitele vain silikonirasvalla.

Huolto

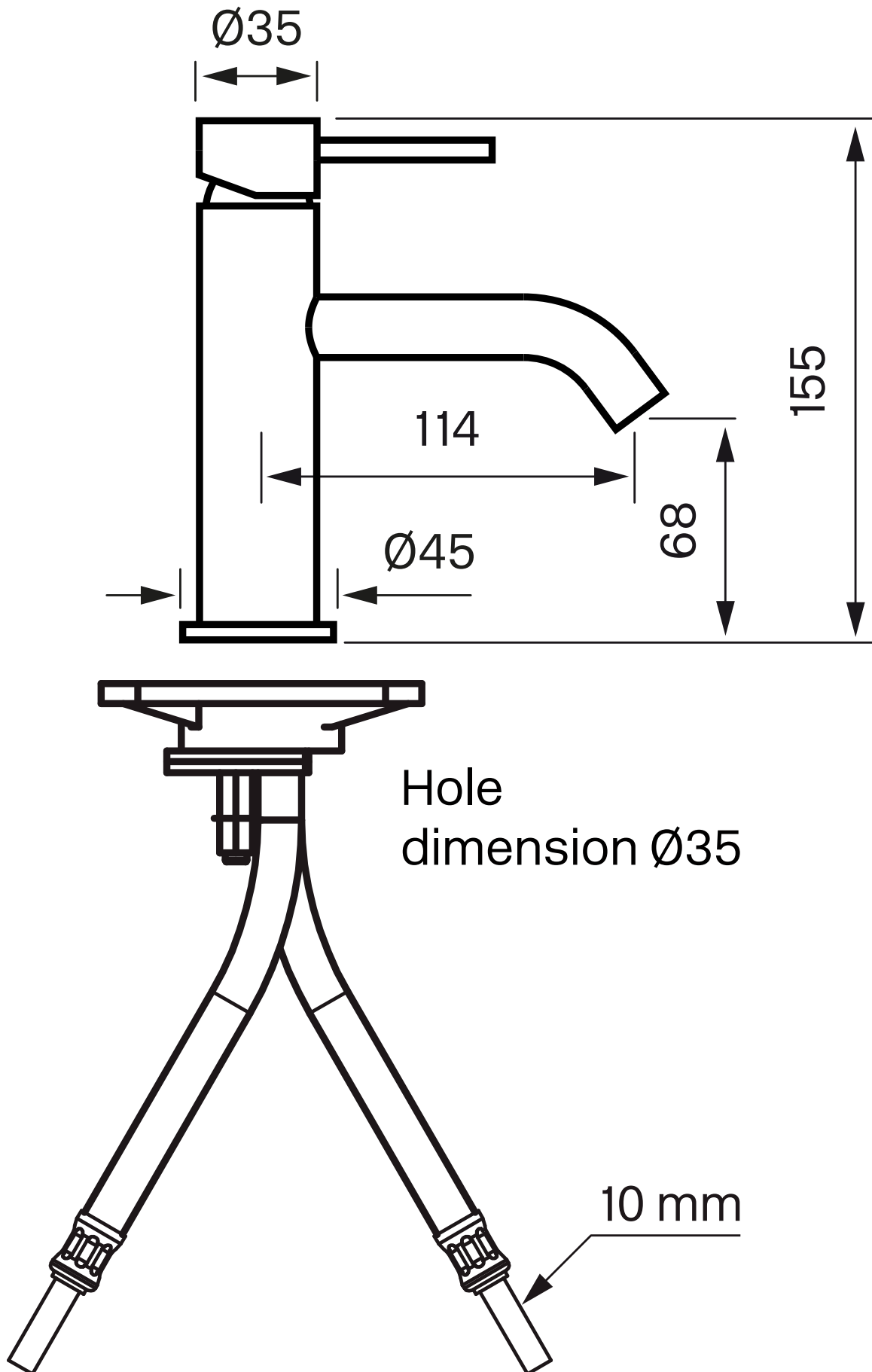
Vieraile [YouTube-kanavallamme](#) →, jossa on opetusvideoita keraamisen sisäosan vaihtamisesta,poreen vaihtamisesta ja paljon muuta.

Tekniset tiedot

Uloslähtevien liitäntöjen määrä - 1

Liitäntän (sisään) koko - 10 mm

Tapwell



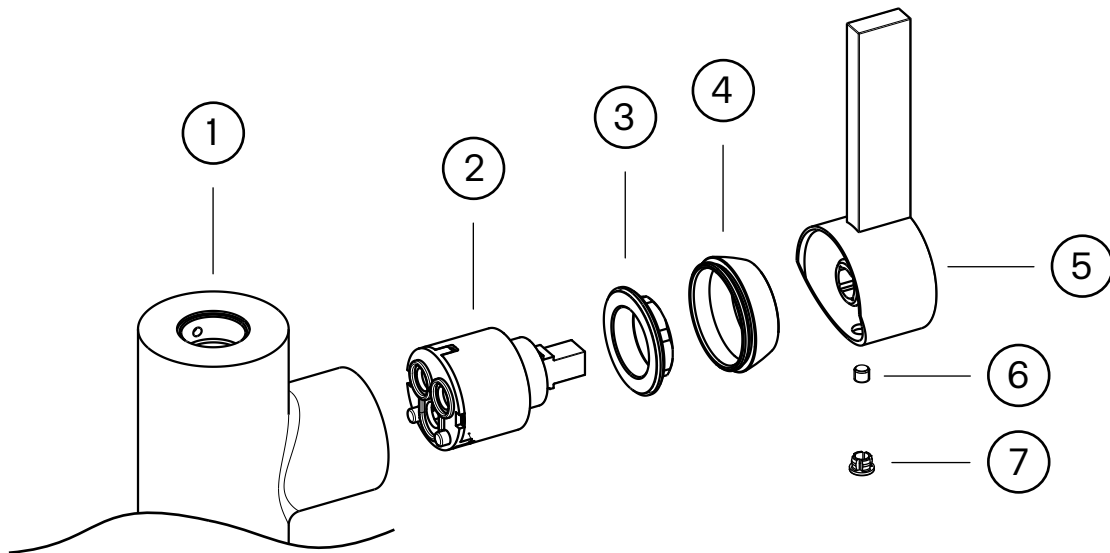
Tapwell

Keraamisen sisäosan irroittaminen

Keraaminen sisäosa irroitetaan, jos hanassa ilmenee vuotoa, hanan virtaama tai lämpötilan säätö ei toimi kunnolla.

Osaluettelo:

1. Hanarunko
2. Keraaminen käyttöventtiili
3. Käyttöventtiilin lukitusmutteri
4. Peitelaippa
5. Käyttökahva
6. Käyttökahvan lukitusruuvi
7. Peitenasta



OHJE:

HUOM!! - päälinjan vesi on kytkettävä pois päältä!

1. Kun vedet sekoittajaan (1) on kytketty pois päältä, tyhjennä hanaan jäänyt jäännösvesi avaamalla hanan virtaus käyttövivusta.
2. Peitenasta (7) poistetaan ja käyttökahvan (6) lukitusruuvi (5) irroitetaan kuusiokoloavaimella (2,5mm tai 3 mm riippuen hanan mallista).
3. Poista käyttökahva (5).
4. Peitelaippa (4) irrotetaan käsin kiertämällä.
5. Kierrä ja avaa keraamisen käyttöventtiilin (2) lukitusmutteri (3) kiintoavaimella.
6. Käyttöventtiili (2) vedetään käsin ulos ja sekoittimen kotelotila puhdistetaan perusteellisesti vieraista hiukkasista ja kalkkikerroksista. Sekoitin huuhdellaan.
7. Asenna uusi käyttöventtiili. Aseta venttiili paikalleen niin että, venttiilin pohjassa olevat ohjaustapit osuvat sekoittajan kotelon pohjassa oleviin koloihin.
8. Tuotteen kokoonpano takaisin, suoritetaan käänteisessä järjestyksessä.

Tapwell

Pressure Drop

