

TUOTETIEDOT

NILAN COMBI 302 POLAR / COMBI 302 / S 302 -POLAR TOP



Aktiivinen
LTO



Passiivinen
LTO



Ilmanvaihto



Tuloilman
lämmitys



Tuloilman
viilennys



2x Lämmön
talteenotto



Jäätymisen-
esto



3
VUODEN
TAKUU

PÄÄSTÄ KOSTEA ILMA ULOS JA RAIKAS SISÄÄN

Miksi ilmanvaihto?

Koneellisen ilmanvaihdon avulla varmistat kotiisi miellyttävän sisäilmanlaadun. Koneellinen ilmanvaihto poistaa tunkkaisen ja kostean ilman ja korvaa sen raikkaalla, suodatetulla ilmalla. Näin sisäilmasi on aina raikasta ja sopivan lämpöistä.

Monet arjen kotiaskareet lisäävät sisäilman epäpuhtauksia, esimerkiksi siivous, ruoanlaitto sekä pyykinpesu. Myös elektroniset laitteet kuten televisio ja tietokone vaikuttavat sisäilman laatuun heikentävästi. Etenkin uudet huonekalut ja matot sekä seinien maalaus tuovat ilmaan epäpuhtauksia.

Epäpuhtauksia suurempi vaara kodillesi ja sen asukkaille on kosteus. Esimerkiksi kahden aikuisen ja kahden lapsen perhe tuottaa päivässä noin kymmenen litraa kosteutta päivässä. Koska nykyaikaiset talot ovat hyvin tiiviitä ja eristettyjä, ne sitovat kosteutta tehokkaasti. Tämän vuoksi koneellinen ilmanvaihto on erittäin tärkeää niin perheen kuin kodin terveydelle.

Kosteus edistää homeen kasvua ja pahimmillaan johtaa lahon syntyyn. Huomaat liian suuren sisäisen kosteuden, mikäli ikkunoissasi on aamulla yli kahden senttimetrin verran kondensoitunutta vettä. Koneellinen ilmanvaihto poistaa ylimääräisen kosteuden ja varmistaa sisäilman puhtauden ja raikkauten – eikä ikkunoihin kondensoidu yöllä vettä.

Sisäilman suhteellinen kosteus ja lämpötila

Sisäilman suhteellinen kosteus vaihtelee vuodenaikojen ja ulkoilman mukaisesti. Kylminä talvikuukausina suositeltava suhteellinen kosteus on noin 40 – 45 prosenttia tai alle. Pölypunkit viihtyvät yli 60 prosentin kosteudessa ja home alkaa muodostumaan yli 75 prosentin kosteudessa.

Alhaisempi sisäilman suhteellinen kosteus on myös edullisempi lämmittää kuin suurempi. On kuitenkin tärkeää pitää suhteellista kosteutta yli 20 prosentissa, sillä tätä alhaisempi kosteus aiheuttaa limakalvojen ja ihon kuivumista, piilolinssien käyttäjille silmien epämukavuutta sekä sisätilojen puurakenteiden halkeilua.



Sisäilman laatu on hyvä 21 asteen lämpötilassa, minimilämpötilaksi suositellaan 18 astetta.



Suhteellisen kosteuden tulisi olla talvella välillä 20–45 %
Pölypunkit viihtyvät yli 60 %:n kosteudessa ja 75 % kosteudessa alkaa muodostumaan homeita.



Alhaisemman kosteuden sisältävää taloa on edullisempi lämmittää kuin suuremman kosteuden omaavaa.

SINUN JA PERHEESI TARPEIDEN MUKAINEN ILMANVAIHTO

Älykäs automatiikka säätää asetukset olosuhteiden mukaan

Jotta sinä ja perheesi voitte nauttia hyvästä sisäilmasta, lähes kaikki Nilan-laitteet sisältävät älykkään ilmankosteuden seurannan.

Nilan-laitteen sisäänrakennettu kosteusanturi mittaa vuorokauden keskimääräisen kosteusprosentin ja ohjaa ilmanvaihtoa sen mukaisesti – kosteusohjauksen kanssa ei tarvitse säätää kosteusprosenttia erikseen. Näin ilmanvaihto säätyy todellisen kosteuden mukaisesti.

Kosteusanturin lisäksi lähes kaikki Nilan-laitteet voidaan varustaa CO₂-anturilla, joka säätää ilmanvaihtoa automaattisesti huoneen hiilidioksidipitoisuuden mukaan. CO₂-anturi on hyödyllinen lisävaruste, mikäli asunnon hiilidioksidipitoisuuksissa tapahtuu vaihtelua. Tällaisia tilanteita ovat esimerkiksi tilat, joihin tyhjiällä on olon jälkeen saapuu useita ihmisiä. CO₂-anturi ohittaa kosteusanturin ohjauksen, mikäli näiden välille tulee ristiriita.

Nilanin CTS 602 ja CTS 700 -ohjausjärjestelmissä on myös mahdollisuus asettaa viikko-ohjelma, jolla asunnon ilmanvaihto saadaan toimimaan perheesi viikkorytmin mukaisesti.

Huoneen CO₂-pitoisuus kasvaa, kun:



Elektroniikkalaitteita käytetään



Kynttilöitä poltetaan



Kylässä on vieraita

Kosteutta syntyy sisätiloihin, kun:



Peset ja kuivatat pyykkiä sisätiloissa



Käyt kylvyssä tai suihkussa



Laitat ruokaa

MITÄS SILLÄ TAAS TARKOITETTIINKAAN?

Ilmanvaihdon saralla on muutamia termejä ja periaatteita, joista sinun on hyvä olla perillä. Tässä niistä oleellimmat:

Mikä on ilmanvaihto lämmöntalteenotolla?

Lämmöntalteenotolla varustettu ilmanvaihtokone poistaa kosteaa ja lämmintä ilmaa keittiöstä, vessasta, kylpyhuoneesta ja kodinhoituhuoneesta, ja tuo tilalle raikasta ilmaa oleskelutiloihin. Riippuen Nilan-laitteesta, poistettavan ilman sisältämä lämpöenergia otetaan talteen joko LTO-kennolla tai lämpöpumpulla, ja talteenotettu energia siirretään sisälle tuotavaan, raikkaaseen ilmaan.

Mikä on aktiivinen lämmöntalteenotto?

Aktiivisessa lämmöntalteenotossa talteenotto tapahtuu lämpöpumpulla. Lämpöpumppu sisältää höyrystimen ja lauhduttimen. Höyrystin ottaa poistoilman lämpöenergian talteen ennen kuin ilma puhalletaan ulos. Lauhdutin taas siirtää lämmön ulkoa sisälle puhallettavaan ilmaan. Näin säästät samalla asuntosi lämmityskustannuksissa.

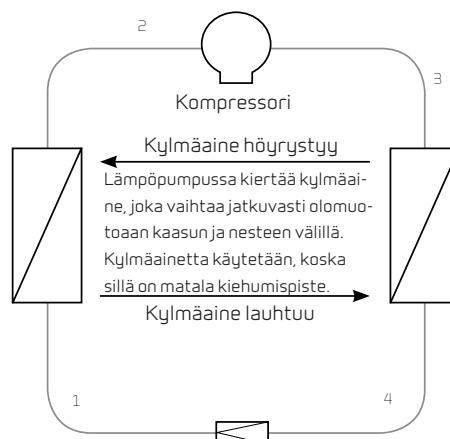
Aktiivinen lämmöntalteenotto tuo mukanaan myös muita hyötyjä. Sillä on mahdollista lämmittää myös käyttövettä poistoilmasta talteen otetulla energialla ja näin saada säästöjä käyttöveden lämmityksessä.

Nilan-laitteiden aktiivinen lämmöntalteenotto mahdollistaa myös sisään puhallettavan ilman viilentämisen, joka helpottaa eloa etenkin kesähelteillä. Viilennyksestä lisää edempänä esitteessä.

Aktiivisella talteenotolla varustetun laitteen tehokkuutta kuvataan COP-luvulla, eli hyötysuhteella. COP-luku kertoo kuinka monta kilowattia lämpöä laite antaa takaisin käytettyjä kilowatteja kohden. Esimerkiksi COP 4 kertoo, että yhdellä kilowatilla saadaan tuotettua neljä kilowattia lämpöenergiaa.

Höyryntynyt kylmäaine kerääntyy kompressoriin, jossa puristetaan tiiviimmäksi.

Kylmäaineen lämpötila nousee tässä vaiheessa noin -5°C :sta noin 100°C :seen.



Lämmitetty kylmäaine johdetaan lauhduttimeen, jossa sen keräämä lämpöenergia vapautuu.

Kylmäaine johdetaan höyrystimeen nestemäisessä olomuodossa, jossa se höyrystyy (kiehuu). Tässä vaiheessa kerätään lämpöä lämmöntalteenotosta.

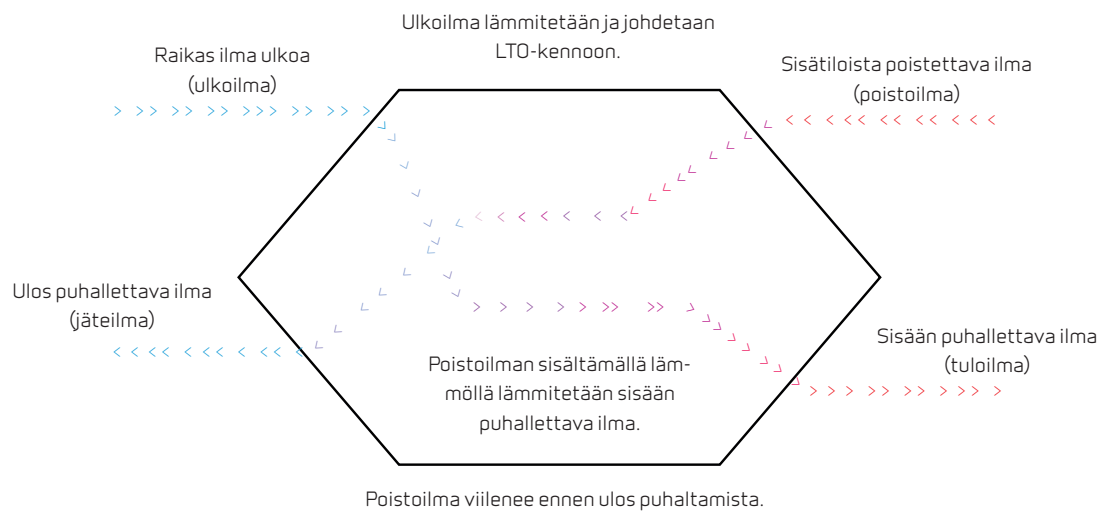
Lämpöenergian vapautumisen johdosta kylmäaine vaihtaa olomuotoaan kaasusta nesteeksi, jonka jälkeen se johdetaan lämpöventtiiliin.

Tällöin kylmäaineen paine ja lämpötila laskevat ja prosessi jatkuu alusta uudelleen.

Mikä on passiivinen lämmöntalteenotto?

Passiivisessa talteenotossa energia kulkee vastavirtalämmönvaihtimen läpi, jossa lämpimän ja kostean poistoilman energia siirtyy raikkaaseen tuloilmaan. Tässä talteenotto tapahtuu kennossa lähekkäin kulkevien tulo- ja poistoilmojen välillä. Passiivisella lämmöntalteenotolla varustetulla ilmanvaihtokoneella kesäajan viilennys on mahdollista ohituspellin avulla, tästä lisää edempänä esitettä.

Passiivisen lämmöntalteenottolaitteen tehokkuutta kuvataan lämpötilahyötysuhteella prosenttilukemana. Se on arvio siitä, kuinka hyvin laite hyödyntää poistoilmasta saatavaa lämpöenergiaa. Lämpötilahyötysuhde vaihtelee vuodenaikojen mukaan, sillä siihen vaikuttaa vaihdettava ilmamäärä, ulkoilman lämpötila sekä poistoilman kosteus.



Viilentäminen ilmanvaihtolaitteella

Ilmanvaihdon kautta tehtävää viilennystä ei voi verrata varsinaiseen jäähdytyslaitteistoon, sillä ilmanvaihdon ilmamäärä on liian pieni. Sisäilma vaihtuu ilmanvaihdon kautta kerran noin kahdessa tunnissa, mutta jäähdytyslaitteistoilla noin 7-8 kertaa tunnissa.

Viilennys passiivisella lämmöntalteenotolla

Vastavirtalämmönvaihtimella varustetussa ilmanvaihtolaitteessa sisäilman viilentäminen on mahdollista kahdella tavalla. **(1) Viileän ilman talteenotto LTO-kennolla.** Tämä on mahdollista silloin kun ulkoilma on lämpimämpää kuin sisäilma. Tällöin ulkoilman lämpöenergia siirtyy asunnosta poistettavaan ilmaan ja sisäänpuhallettava ilma viilenee. Tuloilmaa ei tietenkään saada sisälämpötilaa viileämmäksi ja tuloilmalla on aina niinkutsuttu lämmittävä vaikutus. **(2) Viilennys ohituspellillä.** Ulkoilman ollessa viileämpää kuin sisäilma, LTO-kenno ohitetaan ja viileä ilma puhalletaan suoraan sisätiloihin. Ulkoilma kuitenkin lämpenee hieman kulkiessaan läpi IV-koneen sekä -kanaviston.

Viilennys aktiivisella lämmöntalteenotolla

Lämpöpumpulla varustetut Nilanin ilmanvaihtolaitteet voivat viilentää sisään puhallettavaa ilmaa enemmän verrattuna LTO-kennoilla varustettuihin. Lämpöpumpun avulla sisään puhallettavaa ilmaa voidaan viilentää noin 10–12 °C verrattuna ulkoilman lämpötilaan. Pääpaino viilennyksessä on kuitenkin kosteuden vähentämisellä, kosteuden poistuessa ilma tuntuu viileämmältä ja raikkaammalta.

COMBI 302 POLAR

Tuotekuvaus

Combi 302 Polar yhdistää kaksi lämmöntalteenottoteknologiaa.

Passiivinen talteenotto toimii vastavirtakennolla, joka ottaa talteen 85–95 % poistoilman energiasta. Aktiivinen talteenotto lämpöpumpulla saa vielä talteen passiiviselta jäävän energian. Lämpöpumpun COP on yli 4, lämpöpumpun ansiosta ei tarvita useinkaan erillistä jälkilämmitystä. Combi 302 -laite voi lämmittää tuloilman hyvinkin yli 30-asteiseksi.

Lämpöpumpun avulla tuloilmaa on mahdollista viilentää kesällä jopa yli 10 astetta. Ilmanvaihtomäärästä johtuen tämä ei aivan korvaa viilennyslaitetta, mutta tuloilman viilennys poistaa kosteutta, ja viilennetty, kuivempi ilma tuntuu huomattavan miellyttävältä kesähelteellä.



Combi 302 -laite toimitetaan sisäänrakennetulla esilämmityksellä, joka pitää vastavirtakennon sulana ja mahdollistaa laitteen varman toiminnan ulkolämpötilasta riippumatta.

Tehokkaan vastavirtalämmönvaihtimen korkean lämpötilahyötysuhteen ja alhaisen painehäviön ansiosta lämpö saadaan talteen hyvin ja energiankulutus pysyy alhaisena.

Automaattinen 100%:n säästää energiaa ohittamalla lämmöntalteenoton kun kun sitä ei tarvita.

Tehokkaat tuulettimet toimivat energiaa säästävillä EC-moottoreilla. Ilmamäärä pysyy tasaisena 4-nopeuksella säädöllä.

Laitteessa on selkeä ja yksinkertainen käyttöpaneeli. Moderni CTS 602 -ohjauspaneeli toimii Modbus-kommunikoinnilla.

Hermeettisesti suljettu lämpöpumppu hyödyntää vastavirtalämmönvaihtimen jälkienergiaa ja takaa tuloilman korkean lämpötilan. Voidaan käyttää myös tuloilman viilentämiseen.

Suodattimen näyttö ja ajastin. Erillisen luukun ansiosta käyttäjän on helppo vaihtaa suodatin. Luukku myös suojaa käyttäjää kosketukselta tuulettimien ja lämpöpumpun kanssa.

Pulverimaalattu kondenssivesiallas varmistaa koneeseen kertyvän kondenssiveden poiston.

Alusinkkiteräslevy, valkoinen jauhepinnoite (RAL 9016)

Combi 302 Polar -laitteessa on sisäänrakennettu pakkaselta suojaava lämmityselementti.

Älykkäiden kosteusantureiden avulla ilmanvaihtoa on mahdollista säätää tarpeen mukaan kodin keskimääräisen ilmankosteuden perusteella. CO₂-anturi on saatavana lisävarusteena.

Erillisen luukun ansiosta käyttäjän on helppo vaihtaa suodatin.

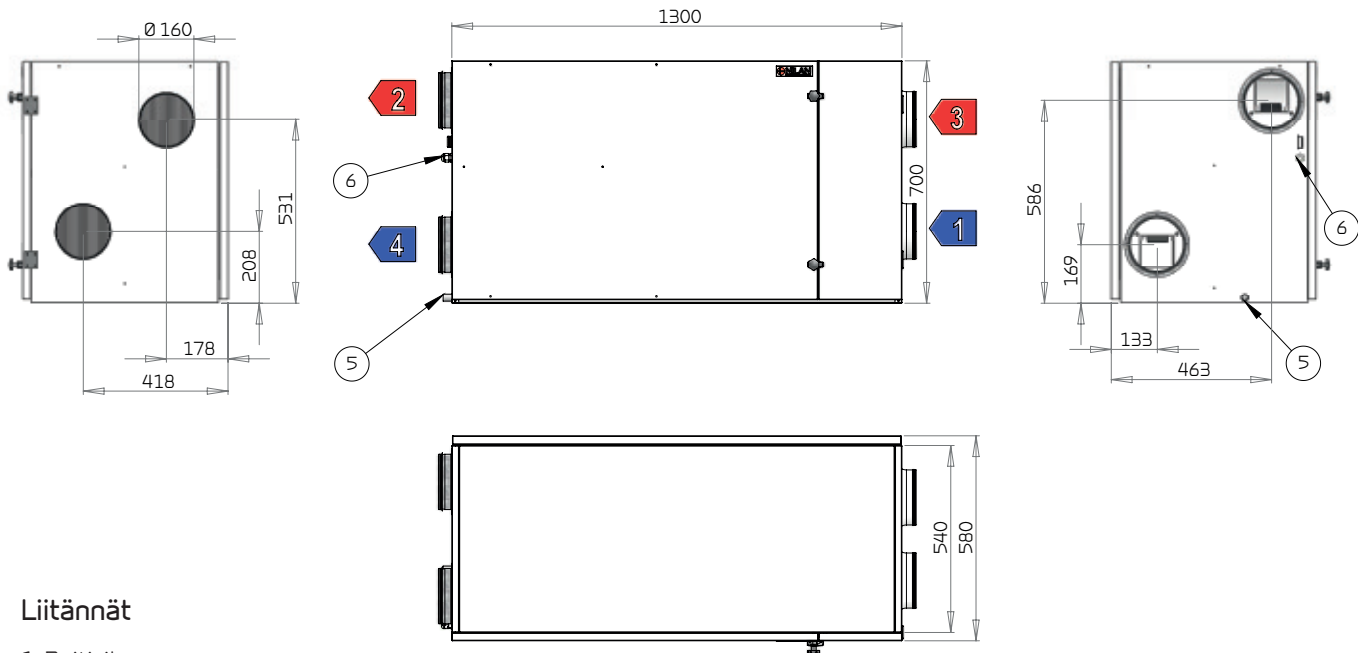


TEKNISET TIEDOT

Mitat (L x S x K)	1300 x 580 x 700 mm	Syöttöjännite	230 V (± 10 %), 50/60 Hz
Paino	83 kg	Enimmäissyöttöteho (*4)	2,1 kW / 11,4 A, sulake 16 A
Kotelo	Alusinkkiteräslevy, valkoinen jauhepinnoite RAL 9016	Tiiviysluokka	IP31
Kotelon lämpöhäviö (*1)	32 W / -32 W	Ohjausteho	3,2 W
Kompressorin tyyppi	Mäntäkompressori	Ottoteho Polar	1,4 kW
Puhaltimen tyyppi	EC	Asennuspaikan lämpötila	-20/+40 °C
Suodatinluokka	Vakio G4		
Kanavaliitännät	Ø 160 mm		
Kondenssi	PVC, Ø 20 x 1,5 mm		
Syöttöjännite	230 V (± 10 %), 50/60 Hz		
Ulkoinen vuoto (*2)	< 1,1 %		
Sisäinen vuoto (*3)	< 1,8 %		
Esilämmitys	Vakiona		

*1 32 W: Ulkoilman lämpötila -12 °C. Asennuspaikka -12 °C.
Poistoilman lämpötila 20 °C (huone).
-32 W: Ulkoilman lämpötila -12 °C. Asennuspaikka 20 °C.
Poistoilman lämpötila 20 °C (huone).
*2 ± 250 Pa ja 300 m³/h EN 13141-7 mukaan.
*3 ± 100 Pa ja 300 m³/h EN 13141-7 mukaan.

Mittapiirustus



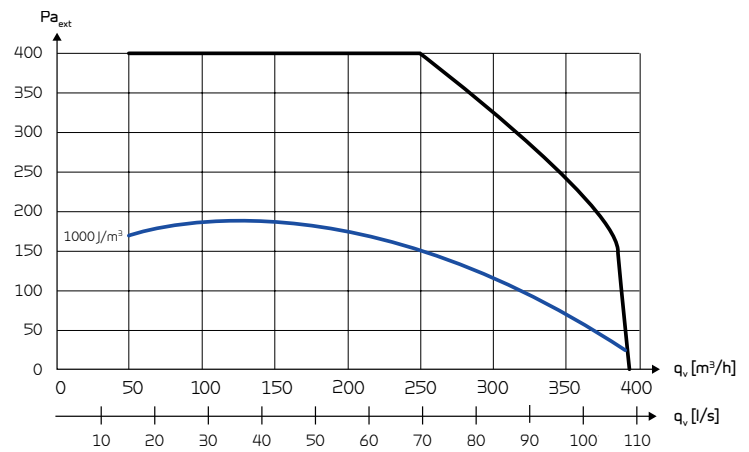
Liitännät

- 1: Raitisilma
- 2: Tuloilma
- 3: Poistoilma
- 4: Jäteilma
- 5: Kondenssivesiyhde
- 6: Sähkö- tai vesijälkilämmitys (lisävaruste)

SUUNNITTELUTIEDOT

Ilmanvaihto

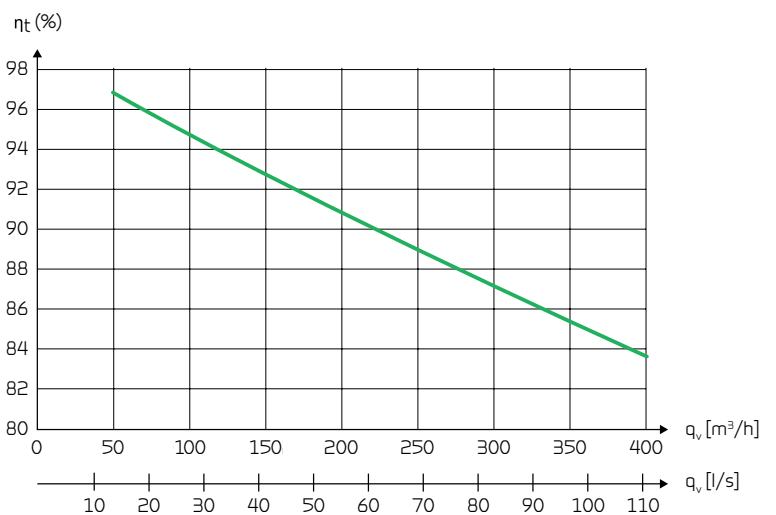
Normaaliyksikön pa. maksimituotto, p_{ext} q_v :n funktiona. SFP arvot EN13141-7 mukaan vakiolaitteelle G4-suodattimin, ilman lisälämmitintä.



Lämpötilahyötysuhde

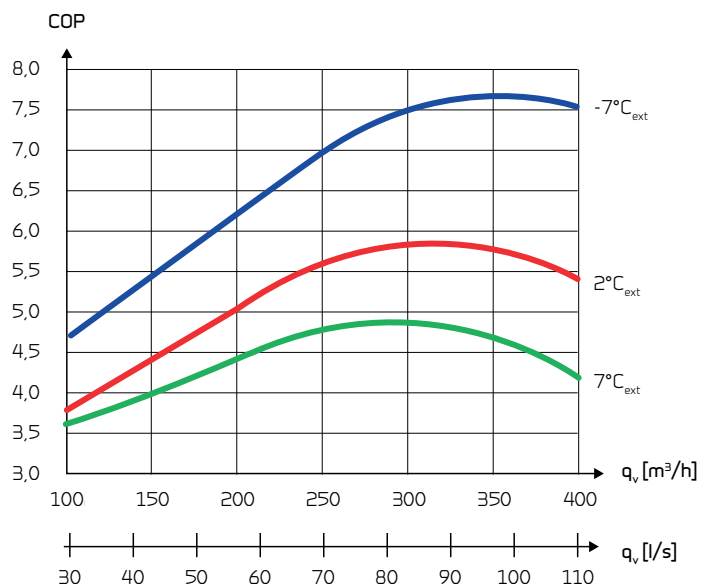
Lämpötilahyötysuhde EN308:n mukaan.

- ! LTO:n hyötysuhde vaikuttaa koneen säästämään energiaan. Mitä isompi η_t sitä suuremmat säästöt.



COP (ilma-ilma)

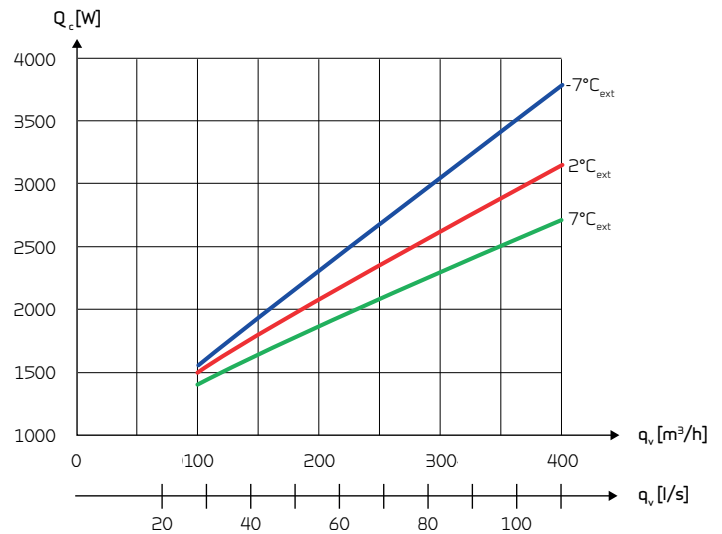
COP tuloilmaan ulkoilmanlämpötilän ja ilmavirtauksen Q_v funktiona EN14511 mukaan huonelämpötilalla 21 °C



Lämmitysteho tuloilmaan

Lämmitysteho Q_c [W] ilmavirran q_v [m³/h] ja ulkolämpötilan [c] funktiona

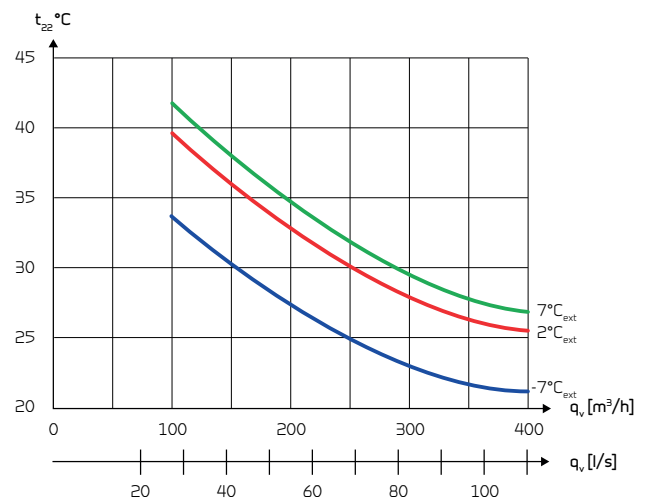
En 14511 mukaan poistoilman lämpötilalla 21C



Tuloilman lämpötila (lämmitys)

Tuloilman lämpötila [°C] ilmavirran ja ulkolämpötilan [°C] funktiona. Tasapainoisella ilmavirralla.

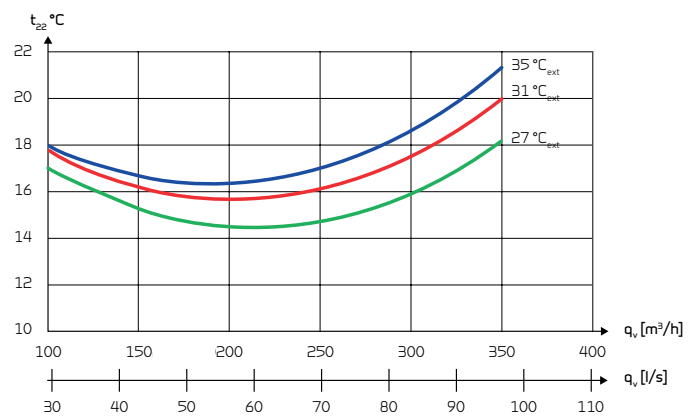
Poistoilman lämpötilalla 21[°C] ja kosteudella 45 RH [%]



Tuloilman lämpötila (viilennys)

Tuloilman lämpötila [°C] ilmavirran ja ulkolämpötilan [°C] funktiona. Tasapainoisella ilmavirralla.

Poistoilman lämpötilalla = 24°C



Äänitasot

Äänitaso $q_v = 210$ m³/h ja ulkoisella paineella $P_t = 100$ Pa En9614-2 mukaan vaippaan ja En5136 kanaviin.

Äänitaso putoaa ilmavirran ja paineen pudotessa.

Äänitaso L_pA annetulla etäisyydellä riippuu tilan ja asennuksen akustisista ominaisuuksista

Äänen lähtötaso (L_{WA})

Taajuus Hz	Pinta dB(A)	Tuloilma dB(A)	Poistoilma dB(A)
125	-	59	46
250	-	66	51
500	-	61	41
1.000	-	56	31
2.000	-	54	28
4.000	-	47	20
Yhteensä ±2 dB(A)	57	69	53

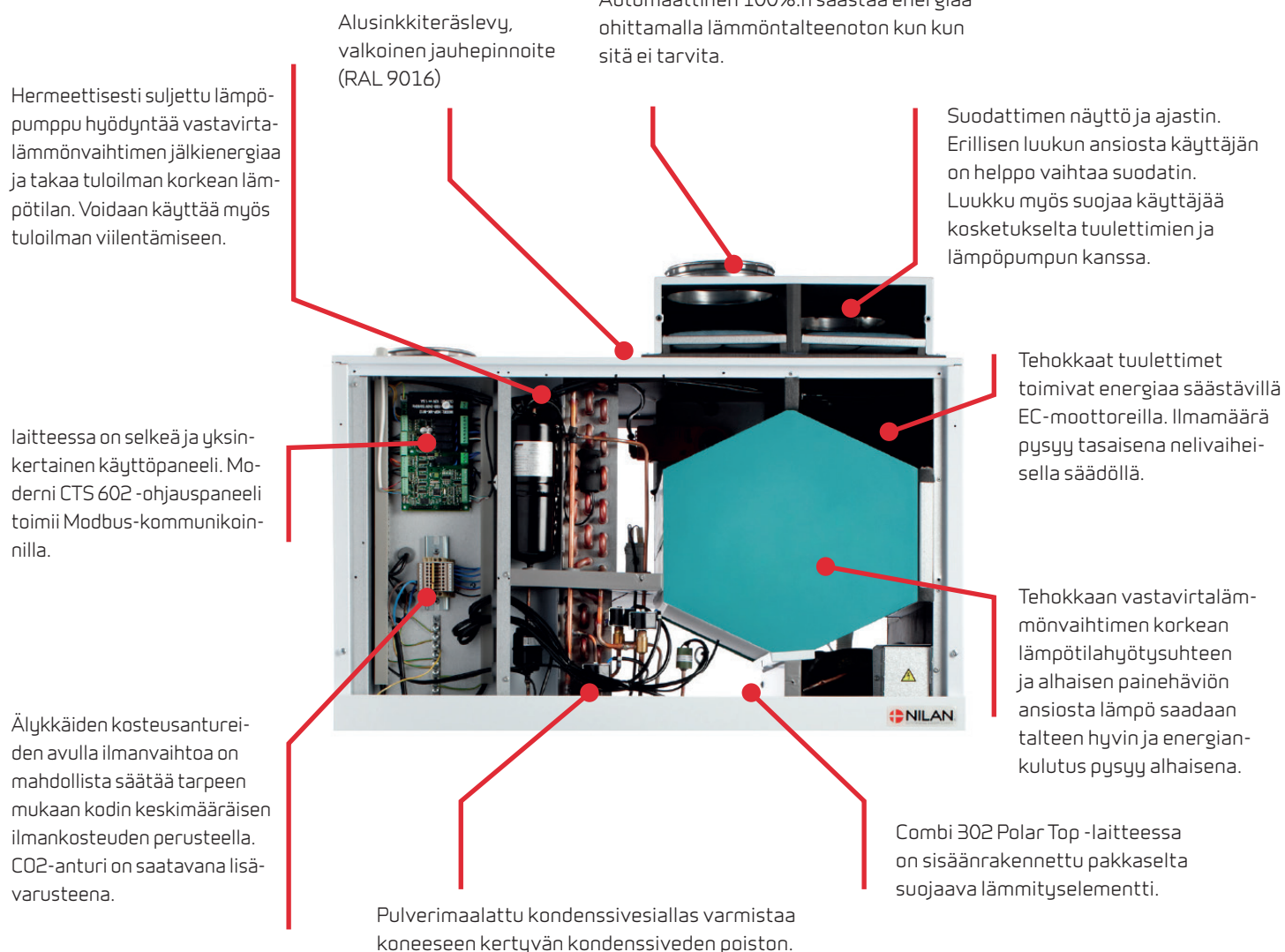
COMBI 302 POLAR TOP

Tuotekuvaus

Combi 302 Polar Top yhdistää kaksi lämmöntalteenottoteknologiaa.

Passiivinen talteenotto toimii vastavirtakennolla joka ottaa talteen 85-95 % poistoilman energiasta. Aktiivinen talteenotto lämpöpumpulla saa vielä talteen passiiviselta jäävän energian. Lämpöpumpun COP on yli 4, lämpöpumpun ansiosta ei tarvita useinkaan erillistä jälkilämmitystä. Combi 302 -laite voi lämmittää tuloilman hyvinkin yli 30-asteiseksi.

Lämpöpumpun avulla tuloilmaa on mahdollista viilentää kesällä jopa yli 10 astetta. Ilmanvaihtomäärästä johtuen tämä ei aivan korvaa viilennyslaitetta, mutta tuloilman viilennys poistaa kosteutta, ja viilennetty, kuivempi ilma tuntuu huomattavan miellyttävältä kesähelteellä.



TEKNISET TIEDOT

Combi 302 Polar Top

Mitat (L x S x K)	900 x 604 x 808 mm
Paino	85 kg
Kotelo	Alusinkkiteräslevy, valkoinen jauhepinnoite RAL 9016
Kotelon lämpöhäviö (*1)	32 W / -32 W
Lämmönvaihtimen tyyppi	Vastavirta lämmöntalteenotto lämpöpumpun avustamana
Kompressorin tyyppi	Mäntäkompressori
Puhaltimen tyyppi	EC
Suodatinluokka	Vakio G4
Kanavaliitännät	Ø 160 mm
Kondenssi	PVC, Ø 20x1,5 mm
Kylmäaine	R134a
Kylmäaineen täyttö	2 kg

Ulkoinen vuoto (*2)	< 0,54 %
Sisäinen vuoto (*3)	< 1,71 %
Syöttöjännite	230 V (±10 %), 50/60 HZ
Enimmäissyöttöteho (*4)	2,1 kW / 9,2 A
Tiiviysluokka	IP31
Ohjausteho	3,2 W
Energiankulutus Polar Top	1,2 kW
Asennuspaikan lämpötila	-20 / +40 °C

*1 32 W: Ulkoilman lämpötila -12 °C. Asennuspaikka -12 °C.
Poistoilman lämpötila 20 °C (huone).

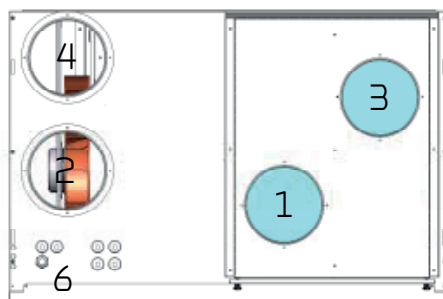
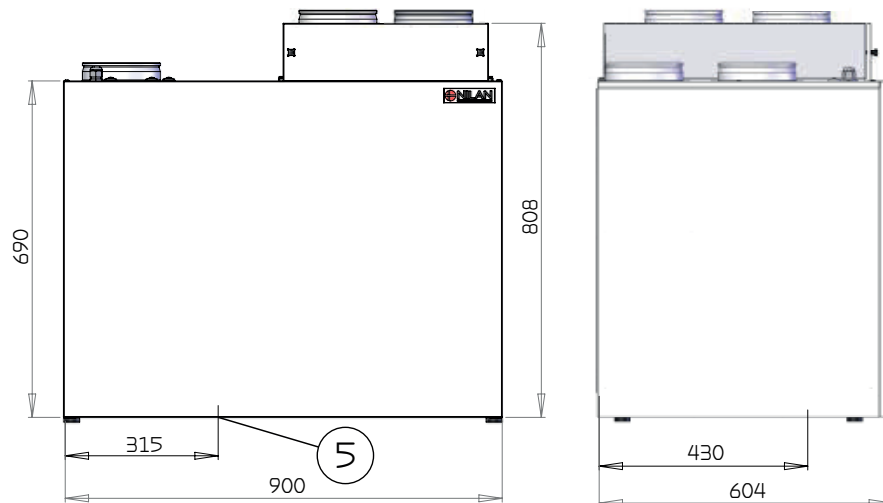
-32 W: Ulkoilman lämpötila -12 °C. Asennuspaikka 20 °C.
Poistoilman lämpötila 20 °C (huone).

*2 ± 250 Pa ja 300 m³/h EN 13141-7 mukaan.

*3 ± 100 Pa ja 300 m³/h EN 13141-7 mukaan.

*4 ± 100 Pa ja 600 m³/h EN 308/EN 13141-7 mukaan.

Mittapiirustus

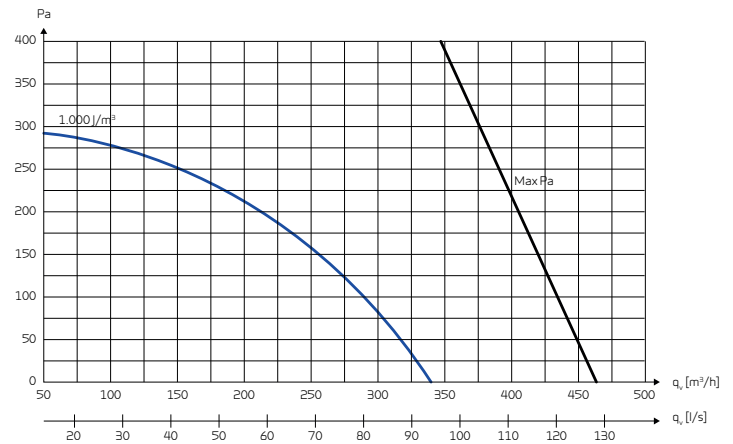


Liitännät

- 1: Raitisilma
- 2: Tuloilma
- 3: Poistoilma
- 4: Jäteilma
- 5: Kondenssivesiyhde
- 6: Sähkö- tai vesijälkilämmitys (lisävaruste)

Ilmanvaihto

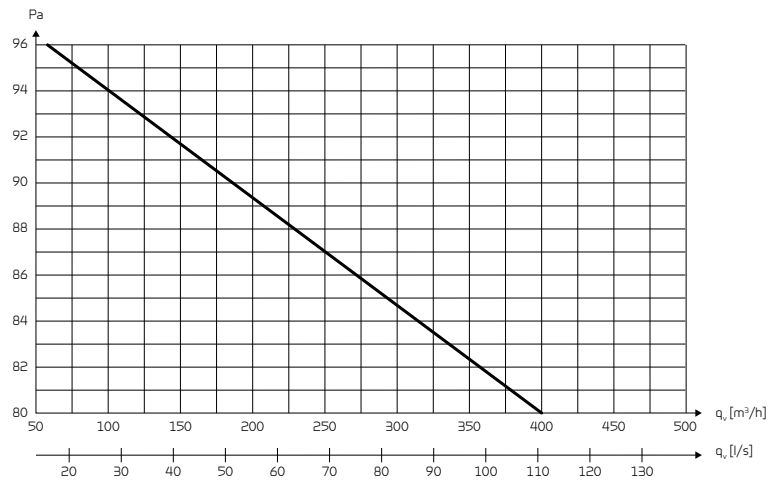
Normaaliyksikön pa. maksimituotto, $p_{\text{text}} q_v$:n funktiona. SFP arvot EN13141-7 mukaan vakio-laitteelle G4-suodattimin, ilman lisälämmitintä.



Lämpötilahyötysuhde

Lämpötilahyötysuhde EN308:n mukaan.

- LTO:n hyötysuhde vaikuttaa koneen säästämään energiaan. Mitä isompi η_t sitä suuremmat säästöt.



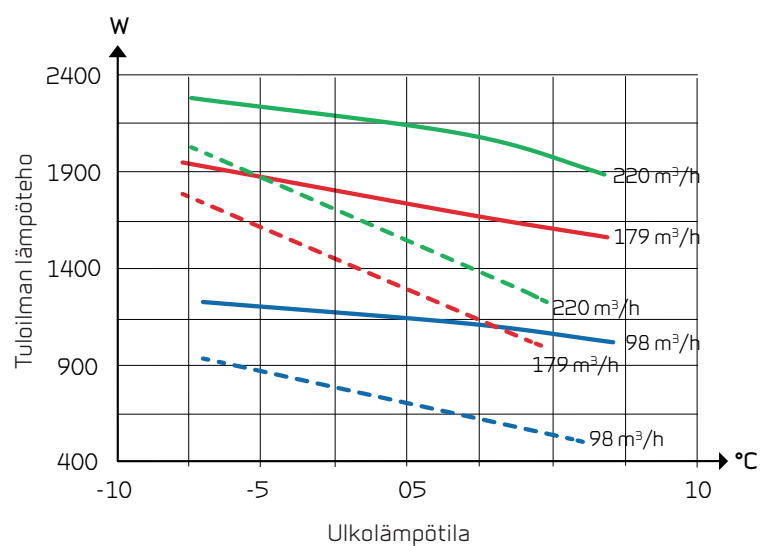
Tuloilman lämpöteho

Lämpöteho Q_c [W] q_v [m³/h] -funktiona ja ulkolämpötila t_2 [°C]. EN 14511 -standardin mukaan, $t_{11}=21^\circ\text{C}$ (poistoilma).

Lämpöteho on Combi 302 Polar Top -laitteen vaikutus huonelämmitykseen tuloilman välityksellä.

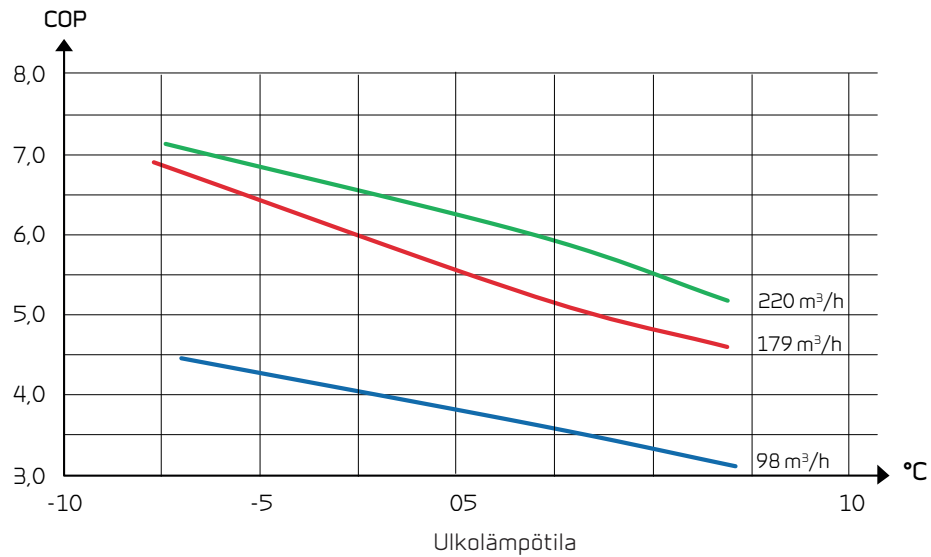
Lämpöhäviöllä tarkoitetaan lämpötehoa, joka menetetään ilman lämmön talteenottoa tietyllä ilmamäärällä.

- Lämpöhäviö ilman LTO:ta
- Lämpöteho



COP (ilma-ilma)

COP tuloilmaan ulkoilmanlämpötilan ja ilmavirtauksen Q_v funktiona EN14511 mukaan huonelämpötilalla 21 °C



Äänitasot

Äänitaso $qV = 210 \text{ m}^3/\text{h}$ ja ulkoisella paineella $P_t = 100 \text{ Pa}$ En9614-2 mukaan vaippaan ja En5136 kanaviin.

Äänitaso putoaa ilmavirran ja paineen pudotessa.

Äänitaso L_{pA} annetulla etäisyydellä riippuu tilan ja asennuksen akustisista ominaisuuksista.

Äänen lähtötaso (L_{wa})

taajuus Hz	Pinta dB(A)	Tuloilma dB(A)	Poistoilma dB(A)
63	-	51	38
125	-	59	46
250	-	66	51
500	-	61	41
1.000	-	56	31
2.000	-	54	28
4.000	-	47	20
8.000	-	40	13
Yhteensä ± 2	57	69	53

COMBI S 302 POLAR TOP

Tuotekuvaus

Combi S 302 Polar Top yhdistää kaksi lämmöntalteenottoteknologiaa.

Passiivinen talteenotto toimii vastavirtakennolla joka ottaa talteen 85-95 % poistoilman energiasta. Aktiivinen talteenotto lämpöpumpulla saa vielä talteen passiiviselta jäävän energian. Lämpöpumpun COP on yli 4, lämpöpumpun ansiosta ei tarvita useinkaan erillistä jälkilämmitystä. Combi 302 -laite voi lämmittää tuloilman hyvinkin yli 30-asteiseksi.

Lämpöpumpun avulla tuloilmaa on mahdollista viilentää kesällä jopa yli 10 astetta. Ilmanvaihtomäärästä johtuen tämä ei aivan korvaa viilennyslaitetta, mutta tuloilman viilennys poistaa kosteutta, ja viilennetty, kuivempi ilma tuntuu huomattavan miellyttävältä kesähelteellä.



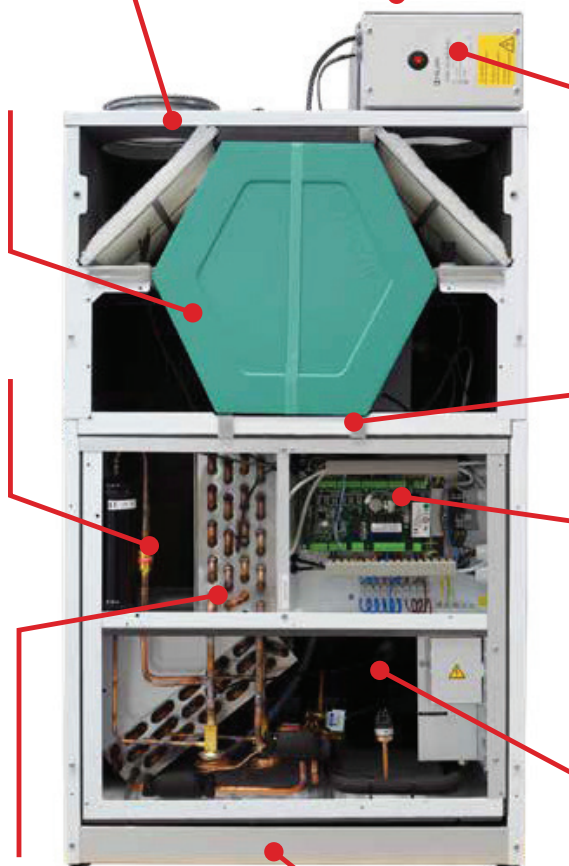
Automaattinen 100%:n säästää energiaa ohittamalla lämmöntalteenoton kun kun sitä ei tarvita.

8 kanavalähtöä
Combi S 302 top polar on 4 kanavalähtöä laitteen päällä. Laitteen sivuille on asennettu irrotettavat pellit joita poistamalla kanavalähdön saa muutettua päältä sivulle tarpeen mukaan.

Tehokkaan vastavirtalämmönvaihtimen korkean lämpötilalähyötysuhteen ja alhaisen painehäviön ansiosta lämpö saadaan talteen hyvin ja energiankulutus pysyy alhaisena.

Laitteessa on selkeä ja yksinkertainen käyttöpaneeli. Moderni CTS 602 -ohjauspaneeli toimii Modbus-kommunikoinnilla.

Hermeettisesti suljettu lämpöpumppu hyödyntää vastavirtalämmönvaihtimen jälkienergiaa ja takaa tuloilman korkean lämpötilan. Voidaan käyttää myös tuloilman viilentämiseen.



Combi S 302 Polar Top -laitteessa on sisäänrakennettu pakkaselta suojaava lämmityselementti.

Pulverimaalattu kondenssivesiallas varmistaa koneeseen kertyvän kondenssiveden poiston.

Älykkäiden kosteusantureiden avulla ilmanvaihtoa on mahdollista säätää tarpeen mukaan kodin keskimääräisen ilmankosteuden perusteella. CO2-anturi on saatavana lisävarusteena.

Tehokkaat tuulettimet toimivat energiaa säästävillä EC-moottoreilla. Ilmamäärä pysyy tasaisena nelivaiheisella säädöllä.

Aluskkiteräslevy, valkoinen jauhepinnoite (RAL 9016)

TEKNISET TIEDOT

Combi S 302 Polar Top

Mitat (L x S x K)	600 x 600 x 1015 mm
Paino	88,5 kg
Kotelo	Alusinkkiteräslevy, valkoinen jauhepinnoite RAL 9016
Kotelon lämpöhäviö (*1)	32 W / -32 W
Lämmönvaihtimen tyyppi	Vastavirta lämmöntalteenotto lämpöpumpun avustamana
Kompressorin tyyppi	Mäntäkompressori
Puhaltimen tyyppi	EC
Suodatinluokka	Vakio G4
Kanavaliitännät	Ø 160 mm
Kondenssi	PVC, Ø 20 x 1,5 mm
Kylmäaine	R134a
Kylmäaineen täyttö	2,25 kg

Ulkoinen vuoto (*2)	< 0,79 %
Sisäinen vuoto (*3)	< 1,47 %
Syöttöjännite	230 V (±10 %), 50/60 HZ
Enimmäissyöttöteho (*4)	2,8 kW / 12,2 A
Tiiviyysluokka	IP31
Ohjausteho	3W
Energiankulutus Polar Top	600 W
Asennuspaikan lämpötila	-20 / +40 °C

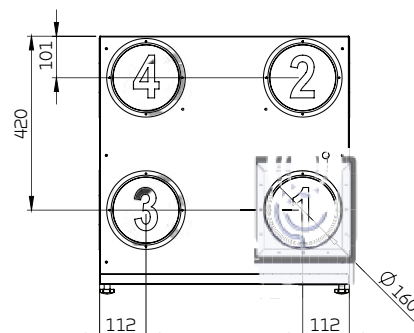
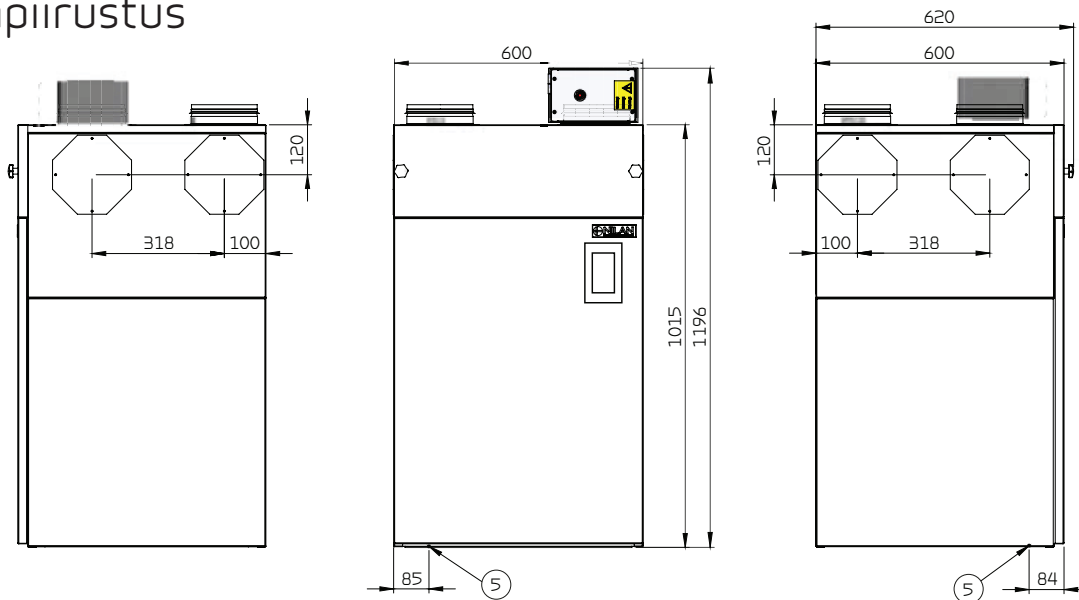
*1 32 W: Ulkoilman lämpötila -12 °C. Asennuspaikka -12 °C.
Poistoilman lämpötila 20 °C (huone).

-32 W: Ulkoilman lämpötila -12 °C. Asennuspaikka 20 °C.
Poistoilman lämpötila 20 °C (huone).

*2 ± 250 Pa ja 300 m³/h EN 13141-7 mukaan.

*3 ± 100 Pa ja 300 m³/h EN 13141-7 mukaan.

Mittapiirustus

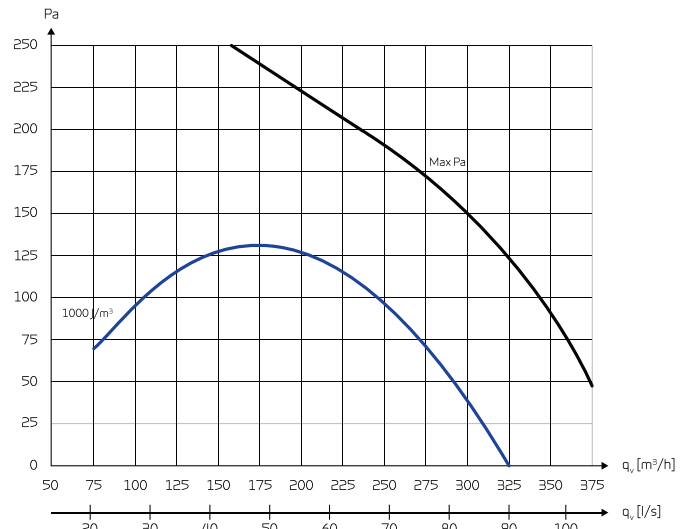


Liitännät

- 1: Raitisilma
- 2: Tuloilma
- 3: Poistoilma
- 4: Jäteilma
- 5: Kondenssivesiyhde

Ilmanvaihto

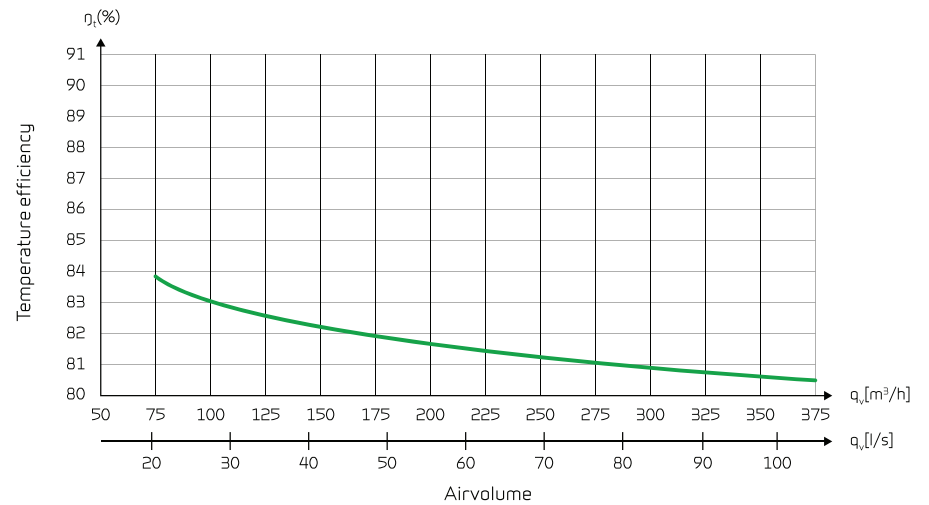
Normaaliyksikön pa. maksimituotto, p_{ext} q_v :n funktiona. SFP arvot EN13141-7 mukaan vakio-laitteelle G4-suodattimin, ilman lisälämmintä.



Lämpötilahyötysuhde

Lämpötilahyötysuhde EN308:n mukaan.

- ! LTO:n hyötysuhde vaikuttaa koneen säästämään energiaan. Mitä isompi η_t sitä suuremmat säästöt.



Tuloilman lämpöteho

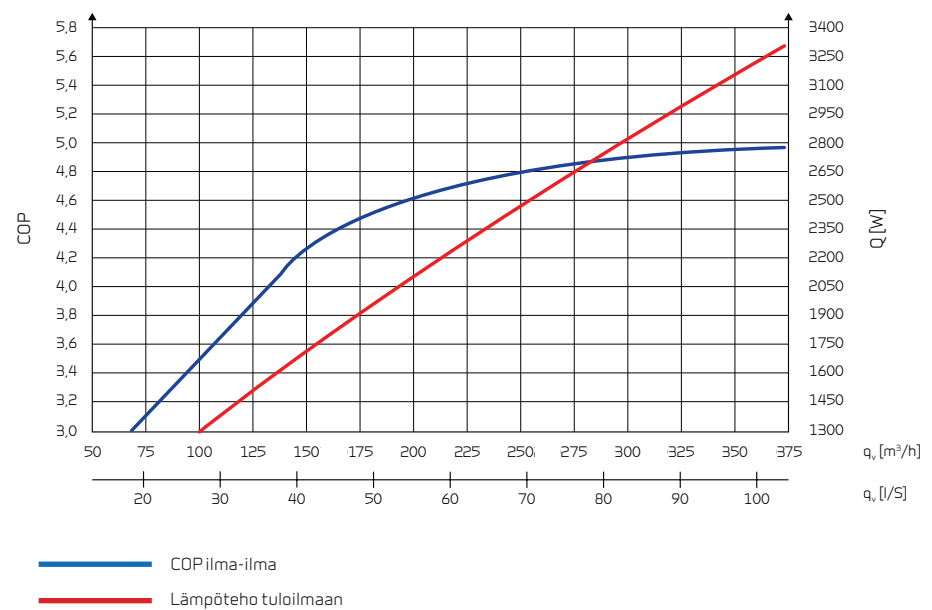
Lämpöteho Q_c [W] q_v [m³/h] -funktiona ja ulkolämpötila t_{21} [°C]. EN 14511 -standardin mukaan, $t_{11}=21^\circ\text{C}$ (poistoilma).

Lämpöteho on Combi 302 Polar Top -laitteen vaikutus huonelämmitykseen tuloilman välityksellä.

Lämpöhäviöllä tarkoitetaan lämpötehoa, joka menetetään ilman lämmön talteenottoa tietyllä ilmamäärällä.

COP (ilma-ilma)

COP tuloilmaan ulkoilman-
lämpötilan ja ilmavirtauksen
 Q_v funktiona EN14511 mukaan
huonelämpötilalla 21°C



Äänitasot

Äänitaso $q_v = 210 \text{ m}^3/\text{h}$ ja ulkoisella paineella $P_t = 100 \text{ Pa}$ En9614-2 mukaan vaippaan ja En5136 kanaviin.

Äänitaso putoaa ilmavirran ja paineen pudotessa.

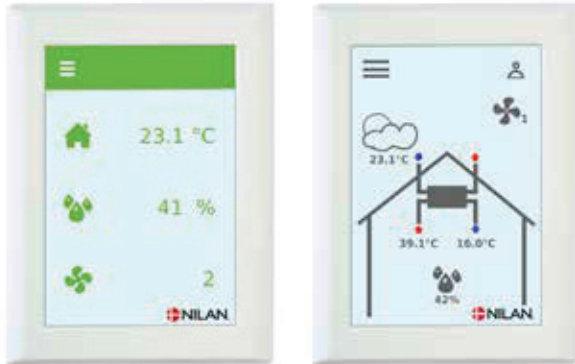
Äänitaso L_{pA} annetulla etäisyydellä riippuu tilan ja asennuksen akustisista ominaisuuksista.

Äänen lähtötaso (L_{wa})

taajuus Hz	Pinta dB(A)	Tuloilma dB(A)	Poistoilma dB(A)
63	-	51	38
125	-	59	46
250	-	66	51
500	-	61	41
1.000	-	56	31
2.000	-	54	28
4.000	-	47	20
8.000	-	40	13
Yhteensä $\pm 2 \text{ dB(A)}$	57	69	53

TEKNISET TIEDOT

CTS 602 Control



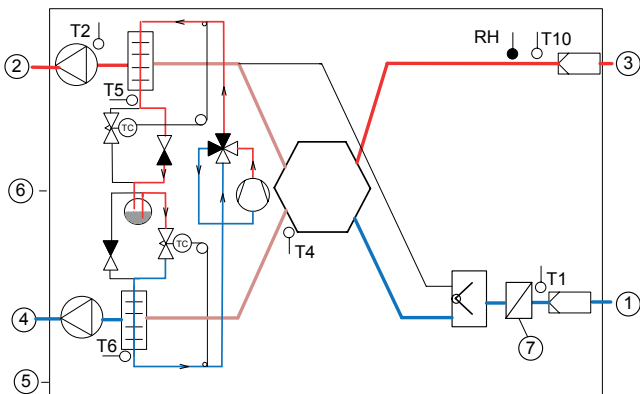
Combi 302 polar-, Combi 302 Polar Top ja Combi S 302 Polar Top-laitteet käyttävät CTS 602 -automaatiikkaa. Automaatiikan toimintoja ovat mm. valikko-ohjelmoitavat toiminnot, viikko-ohjelmamahdollisuus, suodatinvahti ajastuksella, puhallinnopeuksien säätö, kesäpellin ohjaus, tuloilman lisälämmittimen ohjaus jne.

CTS 602 -automaatiikka on tehtaalla esiohjelmoitu, mutta sen toki voi ohjelmoida vastaamaan kulloistakin käyttötarvetta, jotta laitteen saa toimimaan mahdollisimman energiatehokkaasti.

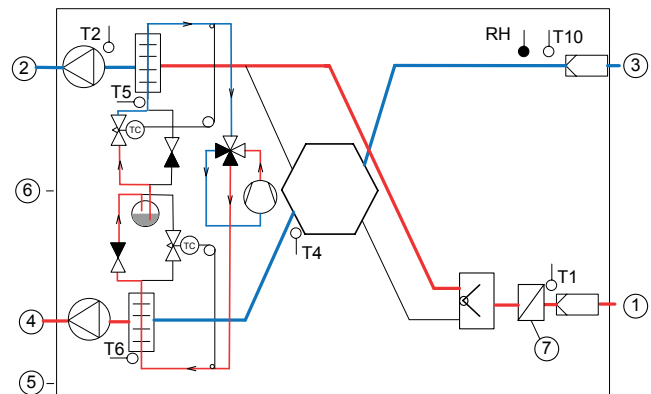
Käyttöpaneeli tulisi asentaa kuivaan ja lämpimään tilaan vähintään 1,5 m korkeudelle maasta ja vähintään 0,5 metrin päähän kulmauksesta. Vältä ulkoseiniä ja suoraa auringonvaloa.

Toiminnallinen kaavio

Lämmitys



Viilennys



Liitännät

- 1: Raitisilma
- 2: Tuloilma
- 3: Poistoilma
- 4: Jäteilma
- 5: Kondenssiviemäröinti
- 6: Sähkökytkentä
- 7: Esilämmitin (jäätymisenesto)

Automaatio

- T1: Ulkoilman lämpötila-anturi
 T2: Tuloilman lämpötila-anturi
 T4: LTo kennon jälkeinen lämpötila-anturi (sulatusanturi)
 T10: Huoneanturi / poistoilman anturi
 RH: kosteusanturi

Toiminnan kuvaukset		+ Vakiovaruste - Lisävaruste
3 tasoa	Automaatikassa on 3 käyttäjätasoa: käyttäjä, huolto ja tehdas	+
Viikko-ohjelma	Käytettävissä on 3 viikko-ohjelmaa. Tehdasasetus on pois päältä. • Ohjelma 1 työssäkäyville perheille • Ohjelma 2 kotona ollessa • Ohjelma 3 liiketilakäyttöön Voit muokata ohjelman vastaamaan omia tarpeitasi	+
User option 1	Etäkytkinkäyttö 1 ja 2 (2 lisäkortilla). Voit pakottaa puhallintehoja potentiovapaalla kytkintiedolla.	+
Hälytykset	Aktiivisen hälytyksen näyttö sekä 16 viimeisimmän hälytyksen muisti	+
Suodatinvaihti	Aikaan perustuva suodattimien vaihtovälin hälytys. Säädettävissä 30, 90, 180 tai 360 päivään. Tehdasasetus 90 päivää.	+
Ohitustoiminto	Ohittamalla lämmöntalteenoton laite voi viilentää ulkoilmalla.	+
Ilmanlaatu	Voit ohjata ilmanvaihtoa kosteus- ja/tai CO ₂ -anturin ohjaamana.	+/-
Ilmankosteus	Voit tehostaa tai pudottaa ilmanvaihdon tehoa sisäilman kosteuden mukaan.	+
CO ₂ -ohjaus	Voit tehostaa tai pudottaa ilmanvaihdon tehoa CO ₂ -tason mukaan.	-
Ilmanvaihto	Voit pudottaa ilmanvaihdon tehoa matalilla ulkolämpötiloilla.	+
Lämpötilansäätö	Voit valita laitteen toimintaa ohjaavan anturin • T15 huone (paneelin anturi) • T10 ulkoinen (laitteen ulkopuolelle asennettava anturi) • T3 poistoilmakanavassa oleva anturi	+
Huone pieni	Pysäyttää ilmanvaihdon matalalla sisälämpötilalla. Tällä estetään asunnon viilentyminen, jos esim. muu lämmitys pettää. Normaalisti pois päältä. Säädettävissä 1-20 asteen välillä ja ojaus antureilla. • T15 huone (paneelin anturi) • T10 ulkoinen (laitteen ulkopuolelle asennettava anturi) • T3 poistoilmakanavassa oleva anturi	+
Huonesäätö	Voit valita tavan, jolla huonelämpötilaa lämmitetään/viilenetään.	+
Ilmanvaihto	Valittavissa on 4 puhallinnopeutta. Voit säätää nopeudet erikseen tulo- ja poistoilmapuhaltimelle 20-100 prosentin välille.	+
Palohälytys	Laite on mahdollista kytkeä automaattiseen palonilmoitin järjestelmään	+
Yleishälytys	Ulostulo yleishälytykselle	+
Puhaltimien painesäätö	Voit ohjata tulo- ja poistopuhallinta.	-
Viilennys	Lämpöpumpulla on mahdollista myös viilentää: lämpöpumppu voi kääntää toimintansa lämmitykseltä viilennykselle	+
Tuloilman säätö	Voit säätää tuloilman lämpötilaa, vain jos lisälämmitin on kytketty.	+
Viivästetty käynnistys	Puhaltimet voivat käynnistyä viiveellä. Aseta, mikäli järjestelmässä on sulkupellit.	+
Laajennuspiirikortti	Mahdollistaa lisäkytkennät kuten • etäkytkinkäyttö 2:n • 500 W:n lisälämmittimen • Voi antaa ohjauksen antaminen ulkoiselle lämmitykselle • Keskuslämmityksen päälle-/poiskytkentä	+
Resetointi	Voit palauttaa tehdasasetukset.	+
Manuaalinen ohjaus	Laitteen toimintojen testaukseen.	+
Kieli	Valittavissa on tanska, suomi, norja, ruotsi, saksa, englantia ja ranska.	+

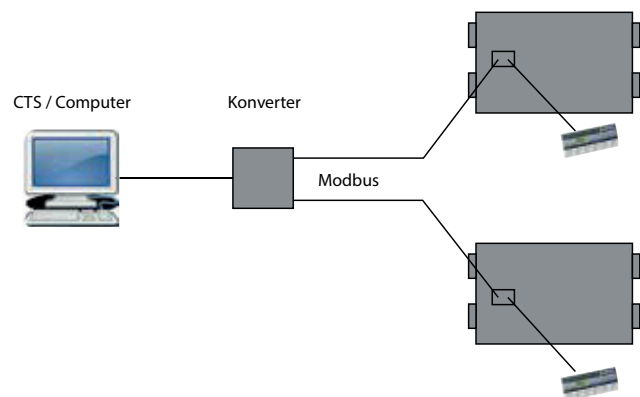
KOMMUNIKOINTI

Tuloilman lämpöteho

CTS602 -automaatiikka on mahdollista liittää etäohjaukseen modbus RTU RS 485 -väylän kautta. Nilan-laitteissa on avoin ohjaus eli laitetta voi tietojen lukemisen lisäksi myös ohjata samoin kuin käyttöpaneelillakin.

Modbus-protokolla on vakiona 30, mutta arvoa voi muuttaa 1:n ja 247:n välillä.

Modbus-muunnin antaa mahdollisuuden kytkeä yhteen etäohjaukseen useampia laitteita.

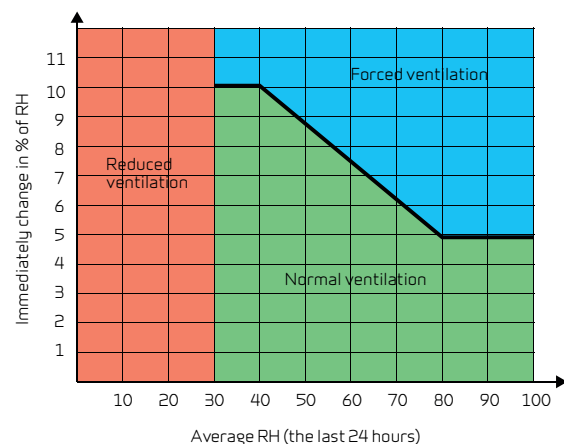


KÄYTTÖ

Älykäs kosteuden mukainen ohjaus

Nilanin kosteusohjaus mukautuu perheen tai talon tarpeisiin.

CTS 602:n älykkääseen kosteusohjaukseen ei tarvitse asettaa kosteuden tavoitearvoa, sillä sisäänrakennettu kosteusanturi mittaa vuorokauden keskimääräisen kosteuden ja säätyy tämän mukaan. Ilmanvaihto tehostuu, mikäli kosteus nousee tästä keskimääräisestä kosteudesta. Tällä tavoin kosteus tavoite mukautuu kesän ja talven tarpeisiin automaattisesti.

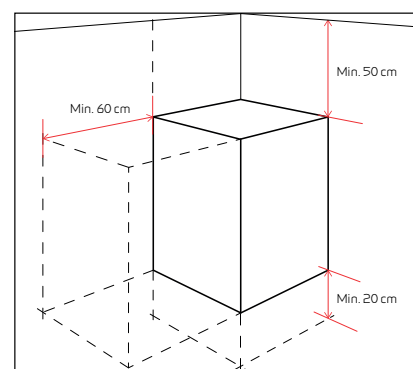


Jos ilmankosteus muuttuu enemmän kuin 5-10 % keskimääräiseen verrattuna, laite tehostaa ilmanvaihtoa. Alle 30 %:n kosteudessa ilmanvaihdon teho pienenee (säädetävissä 15-45 %:n välillä).

TOIMITUS JA KÄSITTELY

Kuljetus ja varastointi

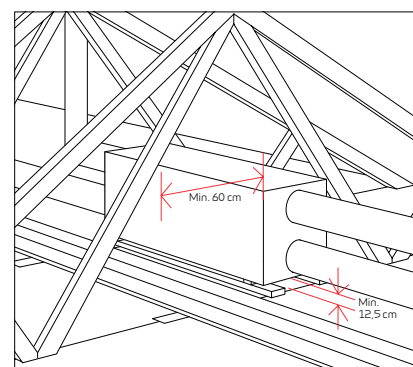
Combi 302 Polar-, Combi 302 Polar Top ja Combi S 302 Polar Top-laitteet toimitetaan tehdaspakkauksessa, joka suojaa niitä kuljetuksen ja varastoinnin aikana. Combi 302 Polar-, Combi 302 Polar Top ja Combi S 302 Polar Top-laitteet on säilytettävä asennukseen asti kuivassa tilassa alkuperäisessä pakkauksessaan. Laitteet tulee poistaa pakkauksesta vasta juuri ennen asennusta.



Combi 302 Polar ja Combi S 302 Polar Top

Asennusolosuhteet

Asennuksessa tulee huomioida myöhempi huolto- ja ylläpitotarve. Suosittelemme, että yksikön etupuolelle jätetään vähintään 60 cm tilaa. Kondenssivesiyhteen vuoksi yksikkö on asennettava vaakasuoraan. Kondenssivesiyhteen suuttimen alla on oltava vähintään 12,5 cm tilaa.



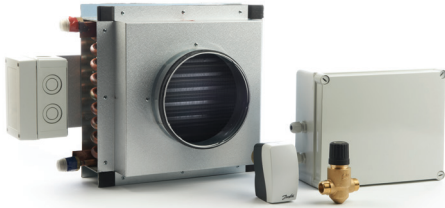
Combi 302 Polar Top

LISÄVARUSTEET



CO₂-anturi

Kun CO₂-anturi on asennettuna, ilmanvaihtonopeuden voi ohjelmoida etukäteen siten, että CTS 700 toimii suuremmalla nopeudella, kun poistoilman CO₂-taso on korkea. CO₂-taso on ohjelmoitavissa.



Vesilämmityspatteri, sisältää ohjauksen

Tuloilman lämpötilan voi aina nostaa halutulle tasolle vedenlämmityselementin avulla. Vedenlämmityselementti on suunniteltu asennettavaksi tuloilmaputken viereen, ja se on liitettävä ensisijaiseen lämmönlähteeseen. Varustettu kaksitiesäätöventtiilillä, lämpötila-anturilla ja jäätymistermostaattilla.



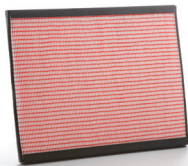
Sähköinen jälkilämmitys 0-10 V ohjaus CTS-automatiikalta

Tuloilman lämpötilan voi aina nostaa halutulle tasolle käyttämällä sähköistä lämmityspintaa. Sähköinen lämmityspinta asennetaan ulkoilmaputken kanavaan. Tarvittavat anturit on kiinnitetty valmiiksi, joten asennus on helppoa.



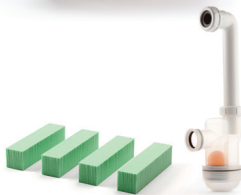
Sähköinen esilämmityspatteri, jossa on itsenäinen ohjausyksikkö

Sähköisellä esilämmityselementillä voidaan nostaa tuloilman lämpötilaa ja vähentää sulatustarvetta. Sähköinen lämmityspinta asennetaan kanavaan ulkoilmaputken viereen.



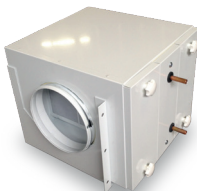
Siitepölysuodatin (F7)

Järjestelmään voidaan asentaa luokan F7 siitepölysuodatin.



Asennussarja

Asennussarja sisältää neljä tärinänvaimenninta, vesilukon sekä seinäkiinnikkeen.



Nestekiertoinen patteri

Tuloilman esilämmitykseen tai viilennykseen keruuputkella, jolla voit hyödyntää esim. maalämpöä tai maakylmää. Putkisto voi olla vaaka noin 150 m tai olemassa oleva porakaivo.



Basic - puhallustehon ohjaus

Comfort-sarjan ilmanvaihtokoneisiin on saatavilla yksinkertainen puhallustehon ohjaus esimerkiksi taloyhtiöihin, joissa asukkaat voivat itse säätää ilmastoinnin tasoan. Soveltuvuus: CTS 602 -ohjauksella varustetut Comfort-ilmanvaihtokoneet.

TIETOJA KAIKKIIN TARPEISIIN

Nilan kehittää ja valmistaa huippulaadukkaita energiaa säästäviä ilmanvaihto- ja lämpöpumppuratkaisuja, joiden avulla saavutetaan terveellinen sisäilma ja pieni energiankulutus ympäristöystävällisellä tavalla. Jotta kaikki rakennusprosessin vaiheet ratkaisun valinnasta sen suunnitteluun, asennukseen ja ylläpitoon olisi mahdollisimman helppoa, olemme laatineet joukon oppaita, jotka ovat ladattavissa osoitteessa www.nilan.fi.

**WWW.
NILAN
.FI** | Osoitteessa www.nilan.fi on tietoja yrityksestämme ja ratkaisuistamme, ladattavia lisätietoja sekä lähimmän jälleenmyyjän yhteystiedot.



Maahantuonti
Nilan Suomi Oy
Rautatehtaankatu 17
20200 TURKU
GSM-keskus 0400 55 80 80
www.nilan.fi