

Merika®-vesieristyslaipan asennus MekaPjk- hanakulmarasiaan

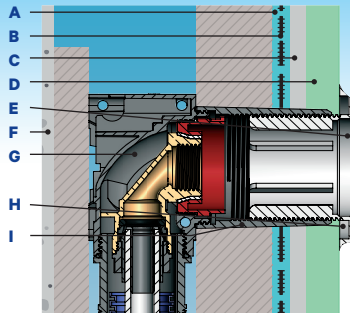
Vesieristyslaippa (Merika nro 23071) liitetään hanakulmarasian mutteriin siten, että kosteus ei pääse asennusreiästä seinän rakenteisiin.

Merika-vesieristyslaipan asennus

Riittävän kiinnittymisen takaamiseksi vesieristyslaippa tulisi asentaa huoneenlämpöisessä tilassa noin vuorokautta ennen muun vesieristystyön aloitusta.

- 1 Vesieristysmassa telataan hanakulmarasian mutterin ympärille siten, että mutterin ympärille jää noin 8 mm kehä, jossa ei ole vesieristysmassaa.
 - 2 Vesieristyslaippa asennetaan paikoilleen siten että laipassa oleva huuli tulee ulospäin.
 - 3 Alle jääneet ilmakuplat poistetaan lastalla.
 - 4 Ensimmäisen telaukserran kuivuttua suoritetaan toinen telaukserra.
 - 5 Toisen telaukserran kuivuttua seinä laatoitetaan.
- Epäselvissä tapauksissa lisätietoja saa tavarantoimittajilta.

A: Vesieristysmassa **B:** Vesieristyslaippa **C:** Kiinnityslaasti **D:** Laatoitus
E: Asennusholkki **F:** Takaseinä **G:** Hanakulmarasia **H:** Solumuovitiiviste
I: Hanakulmarasian mutteri



Tämän ohjeen lisäksi on noudatettava Ympäristöministeriön asetuksia 782/2017 rakennusten kosteusteknisestä toimivuudesta ja 814/2020 rakennusten vesi- ja viemärilaitteistoista. Noudatamme teknisen kaupan liiton yleisiä myyntiehtoja.



Meriser Oy
Kauppatie 2, 29900 Merikarvia
p. 0207 189 810
www.merika.fi, merika@meriser.fi



Quality for HVAC
Technology



190422

Montering av Merika® -vattenisoleringsfläns på MekaPjk-kranvinkeldosa

Vattenisoleringsflänsen (Merika nr 23071) monteras på kranvinkeldosans mutter så att fukt inte kan tränga in i väggkonstruktionen genom installationshålet.

Montering av Merika vattenisoleringsfläns

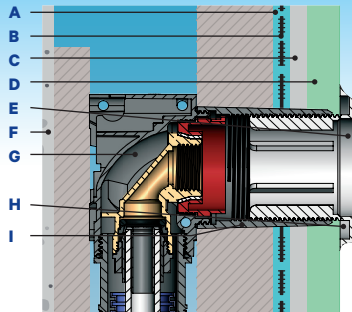
För att trygga tillräckligt fäste ska vattenisoleringsflänsen monteras i rumstemperatur ungefär ett dygn innan man påbörjar övrigt vattenisoleringsarbete.

- 1 Rulla vattenisoleringsmassan runt kranvinkeldosans mutter, så att det blir en ca 8 mm stor ring utan vattenisoleringsmassa runt muttern.
- 2 Montera vattenisoleringsflänsen så att flänsens läpp hamnar utåt.
- 3 Tryck bort luftbubblor undertill med en skrapa.
- 4 Rulla på ett nytt lager massa när det första lagret har torkat.
- 5 Kakla väggen när det andra lagret har torkat.
I otydliga fall, kontakta leverantören för mer information.

A: Vattenisoleringsmassa **B:** Vattenisoleringsfläns **C:** Fästbruk **D:** Kakelvägg
E: Monteringshylsa **F:** Bakvägg **G:** Kranvinkeldosa **H:** Skumplasttätning
I: Kranvinkeldosans mutter



Meriser Oy
Kauppatie 2, 29900 Merikarvia
tel. +358 (0)207 189 810
www.merika.fi, merika@meriser.fi



Utöver dessa anvisningar skall bestämmelserna i Miljöministeriets *förordning 782/2017 om byggnaders fukttekniska funktion* och *814/2020 om byggnaders vatten- och avloppinstallationer* följas. Vi följer Tekniska Handelsförbundets allmänna försäljningsvillkor.

Quality for HVAC
Technology



190422