

Kumiluistiventtiili laipoin Euro 20 NEW DN40 - DN200 PN16



Käyttökohteet

- Vesihuoltoverkostot, vedenkäsittelylaitokset ja pumppaamot
- Kastelu- tai palovesijärjestelmät
- Soveltuvin osin myös teollisuuskohteet
- Kumiluistiventtiili ei sovellu virtaaman säätöön

Asennus

- Venttiili voidaan asentaa sekä vaaka- että pystysuuntaiseen putkeen
- Asennusta ylösalaisin vältettävä luistipesän sakkautumisen johdosta
- Käytä aina teräsvahvisteista kumitiivistettä PE-putken hitsauslaippojen kanssa ja vältä ylikiristämistä

Materiaalit

- Kansi, runko ja luistirunko pallografiittivalurautaa EN-GJS-400-15 tai EN-GJS-500-7, epoksinnoitettu 250 µm
- Luisti EPDM-kumioitu, luistiohjurit polyamidia PA 6-6
- Kannen kiinnitysruuvit ruostumatonta terästä A2-70
- Kansitiiviste EPDM Luokka 70 WA kumia
- Karamutteri erikoismessinkiä CuZn39Pb2 tai CuZn40Pb2
- Luistimutteri messinkiä CuZn39Pb2
- Kara ruostumatonta terästä X20Cr13
- O-renkaat nitrilikumia NBR70
- Karan suojaiviste nitrilikumia NBR 70

Standardit

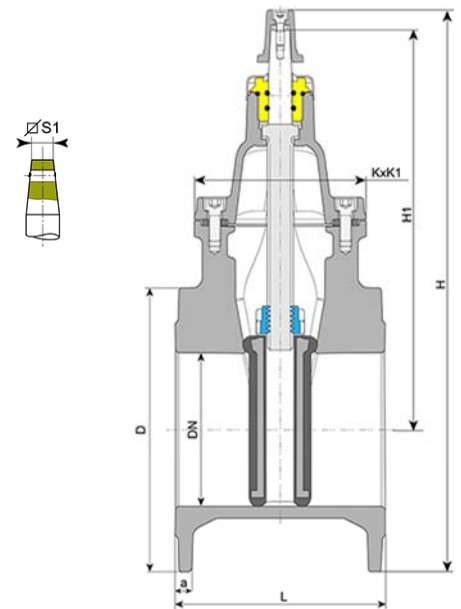
- EN 1074-1: Valves for water supply – Fitness for purpose requirements and appropriate verification tests – Part 1 : General requirements.
- EN 1074-2: Valves for water supply – Fitness for purpose requirements and appropriate verification tests – Part 2 : Isolating Valves.
- EN 12266-1: Industrial valves. Testing of metallic valves. Part 1: Pressure tests, test procedures and acceptance criteria. Mandatory requirements

Tuotetiedot

DN	Tuote	Tuotenumero	Paino, kg	Karan sulkukierrokset	Paineluokka
40	PAM Euro NEW DN40	SRBA40BBCH	8.6	16.5 ±1	PN10/PN16
50	PAM Euro NEW DN50	SRBA50BBCH	10.3	16.5 ±1	PN10/PN16
65	PAM Euro NEW DN65	SRBA65BNCH	12.7	17 ±1	PN10/PN16
80	PAM Euro NEW DN80	SRBA80BNCH	14.3	21 ±1	PN10/PN16
100	PAM Euro NEW DN100	SRBB10BNCH	19.0	23.5 ±1	PN10/PN16
125	PAM Euro NEW DN125	SRBB12BNCH	24.3	28 ±1	PN10/PN16
150	PAM Euro NEW DN150	SRBB15BBCH	32.3	33.5 ±1	PN10/PN16
200	PAM Euro NEW DN200	SRBB20BBBH	48.0	36 ±1	PN10/PN16

Mittatiedot

DN	L	H	D	a	S1	KxK1
mm	mm	mm	mm	mm		
40	140	227	150	19	14.3	117 x 135
50	150	222	165	19	14.3	117 x 135
65	170	264	185	19	17.3	105 x 138
80	180	288	200	19	17.3	162 x 143.5
100	190	316	220	19	19.3	188 x 139
125	200	358	250	19	19.3	225.5 x 161.5
150	210	401	285	19	19.3	256 x 172
200	230	508	340	20	24.3	350 x 216

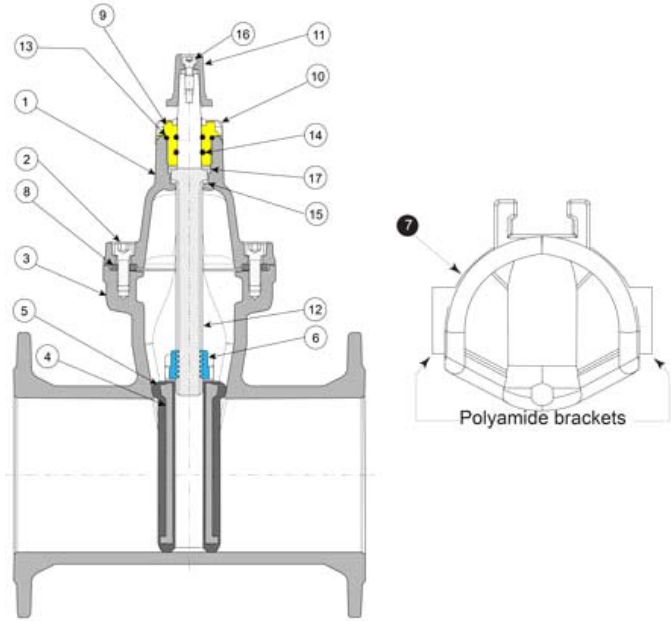


Huolto

DN	Karamutterin kiristysmomentti, Nm	Kannen ruuvien kiristysmomentti, Nm
40	200	40
50	200	50
65	200	50
80	200	50
100	200	50
125	200	55
150	200	60
200	200	70

Osaluettelo

- 1 Kansi
- 2 Kuusiokoloruuvi
- 3 Runko
- 4 Luistirunko
- 5 Luistin kumiointi
- 6 Luistimutteri
- 7 Luistiohjuri
- 8 Kannen tiiviste
- 9 Karamutteri
- 10 Karan suojatiiviste
- 11 Avainholkki (lisävaruste)
- 12 Kara
- 13 O-rengas
- 14 Tiivisteholkki
- 15 Painelevy
- 16 Avainholkin ruuvi (lisävaruste)
- 17 Laakerilevy



Karanjatkot Euro 20 NEW kumuluistiventtiileille

Kiinteät karanjatkot

Venttiili	Pituus L	Tuotenumero	LVI-numero
DN40	2.0 m	200 1125	388 2030
DN50			
DN65	2.0 m	200 1124	388 2031
DN80			
DN100	2.0 m	200 1123	388 2032
DN150			
DN200	2.0 m	200 0721	388 2007

Muut pituudet tiedusteltaessa.

Teleskooppiset karanjatkot

Venttiili	Peittosyvyys RD	Tuotenumero	LVI-numero
DN40	1.7 - 2.7 m	200 1130	388 2029
DN50			
DN65	1.7 - 2.7 m	200 1131	388 2028
DN80			
DN100	1.7 - 2.7 m	200 1132	388 2027
DN150			
DN200	1.7 - 3.0 m	200 0701	388 2033

Muut pituudet tiedusteltaessa.

