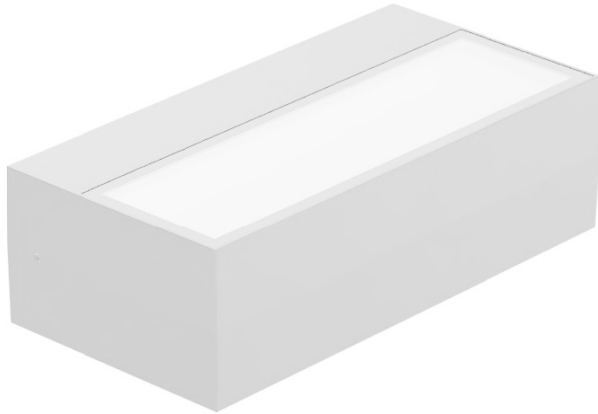


10W seinävalaisin IP65 DOWN



Alaspäin suuntaava 60° valokeila



Tuotteen tiedot

Tuotekoodi: JPL-SV200V-10WDIP-DOWN

Tuotetakuu: 3 vuotta

Perustiedot

Teho: 10W

Valon määrä: 360 lumen (3000K), 400 lumen (4000K ja 5700K)

Valotehokkuus: 36 lumen/W (3000K), 40 lumen/W (4000K ja 5700K)

Koko: 200mm*100mm*60mm

Rungon väri: valkoinen

Valonväri: 3000K/4000K/5700K, valittavissa DIP-kytkimellä valaisimesta

Kotelointiluokka: IP65

Suojausluokka: I

Himmennettävä: ei

Lisätiedot

Rungon materiaali: alumiini/lasi

Valonlähde: kiinteä LED

Värintoistoindeksi: CRI>80

Valaisukulma: 60°

Valovoima: –

Käyttöikä: L80B10 54 000h Ta 45°C

Valovirran alenema: 54 000h L80

Virtalähde: sisäänrakennettu

Virtalähteen tyyppi: vakiovirta

Ketjutettava: kyllä

Liitintyyppi: jousiliitin

Liitäntä: 3x0,5-1,5mm

Käyttöjännite: 230VAC

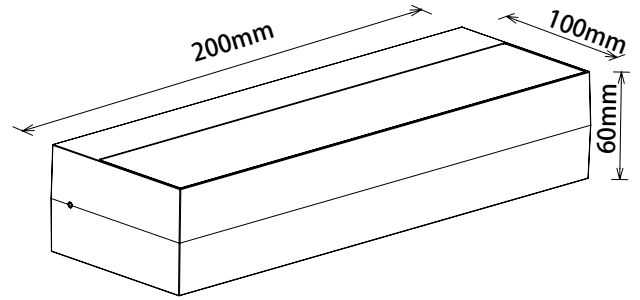
Verkkotaajuus: 50Hz

Tehokerroin: 0,9

Käyttölämpötila: -20...+45°C

Suojaus: Oikosulku, ylijännite ja ylikuumentuminen

Asennustapa: Pinta-asennus



Polarization angle

