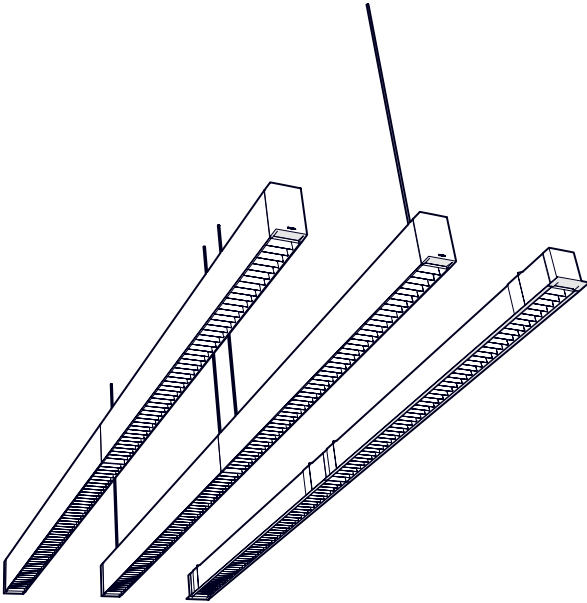


## Anna System



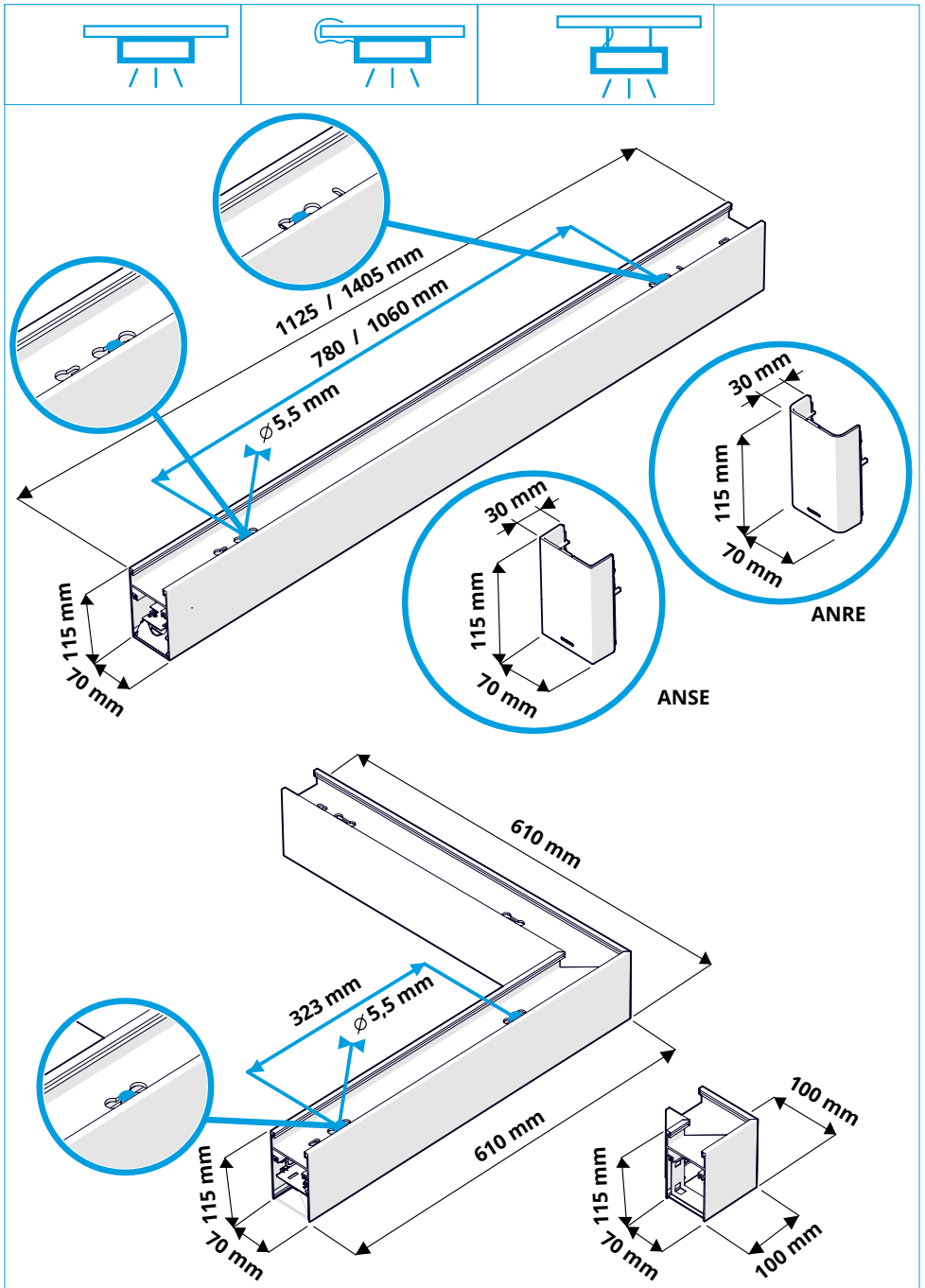
- (FIN) Asennusohje
- (SWE) Installationsanvisning
- (ENG) Installation instructions
- (DEU) Installationsanweisungen
- (FRA) Instruction d'installation
- (CZE) Pokyny k instalaci
- (LAV) Uzstādīšanas instrukcijas
- (LIT) Diegimo instrukcijos
- (POL) Instrukcja instalacji
- (EST) Paigaldusjuhised
- (ITA) Istruzioni per l'installazione
- (NOR) Installasjonsveiledning
- (RUS) Инструкция по монтажу

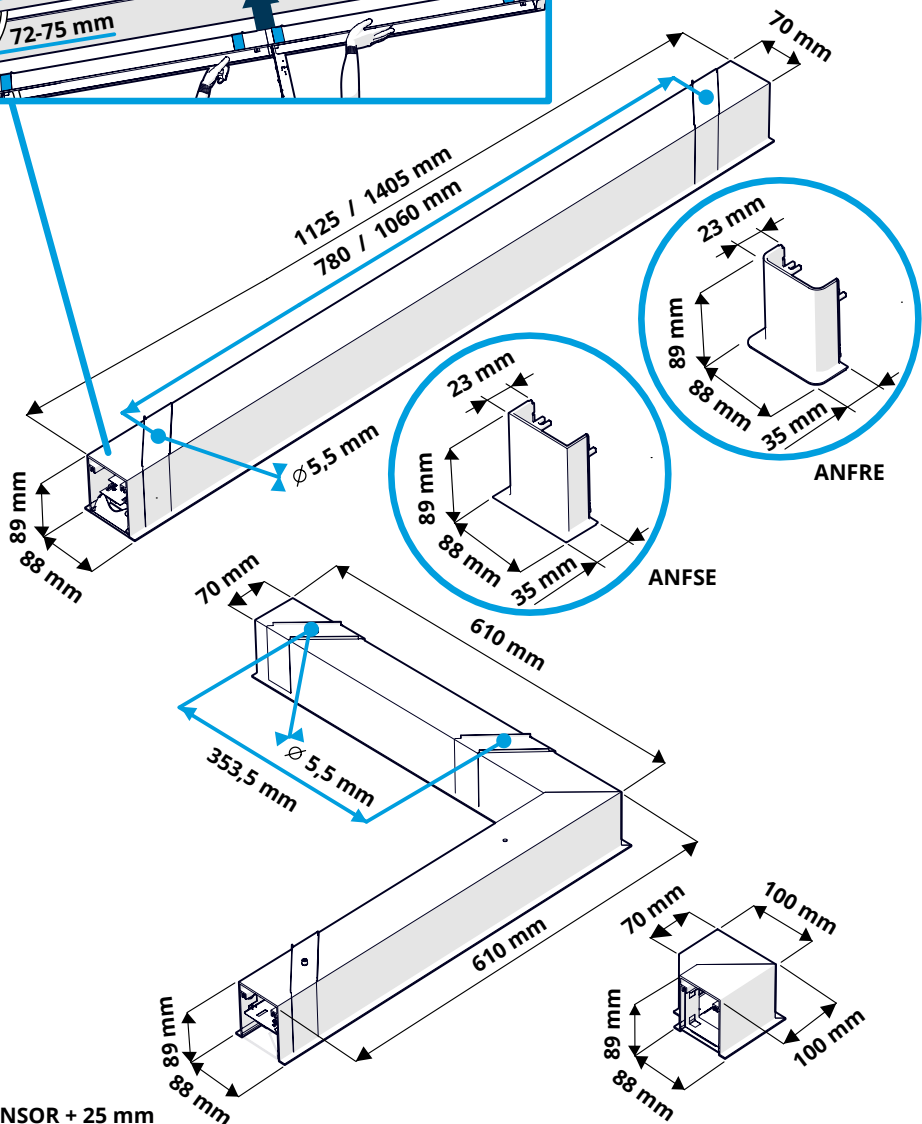
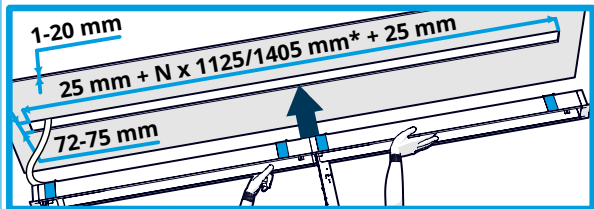
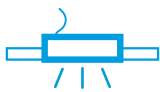
CE



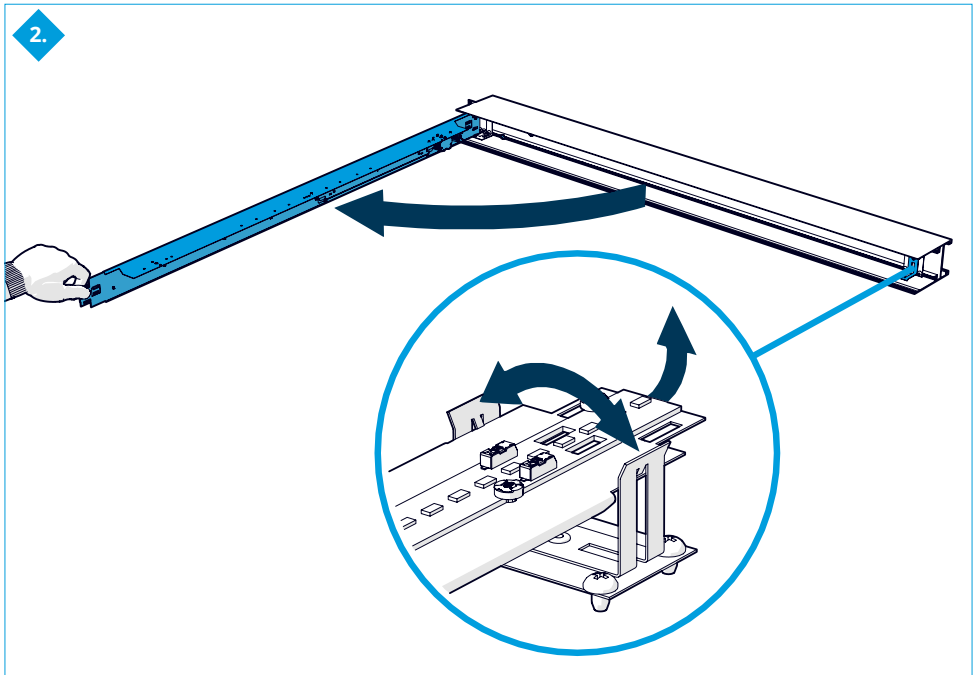
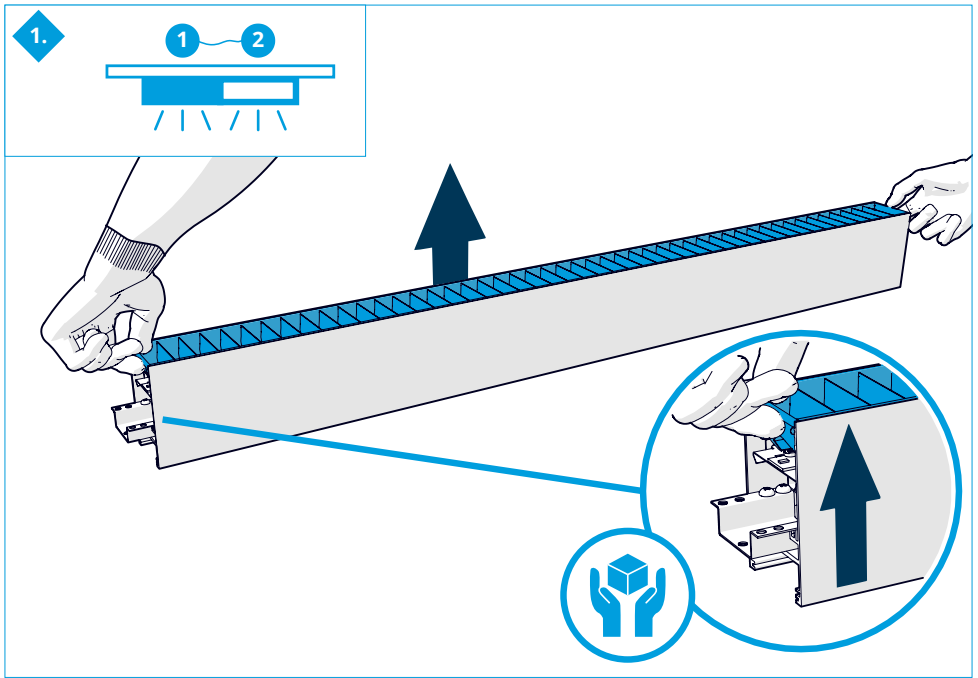
IP20 5x2,5 mm<sup>2</sup>

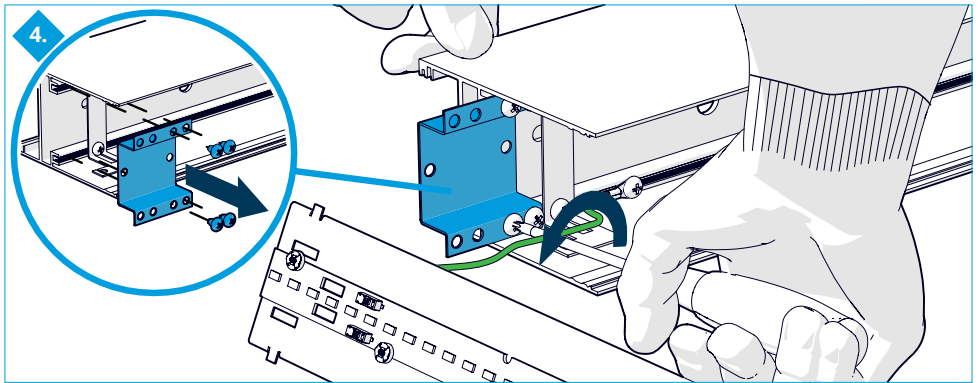
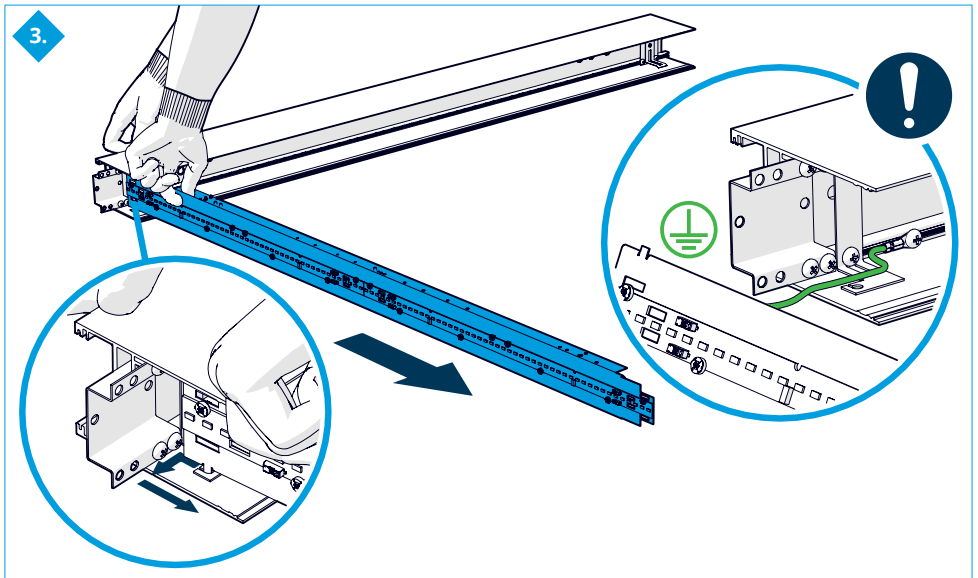


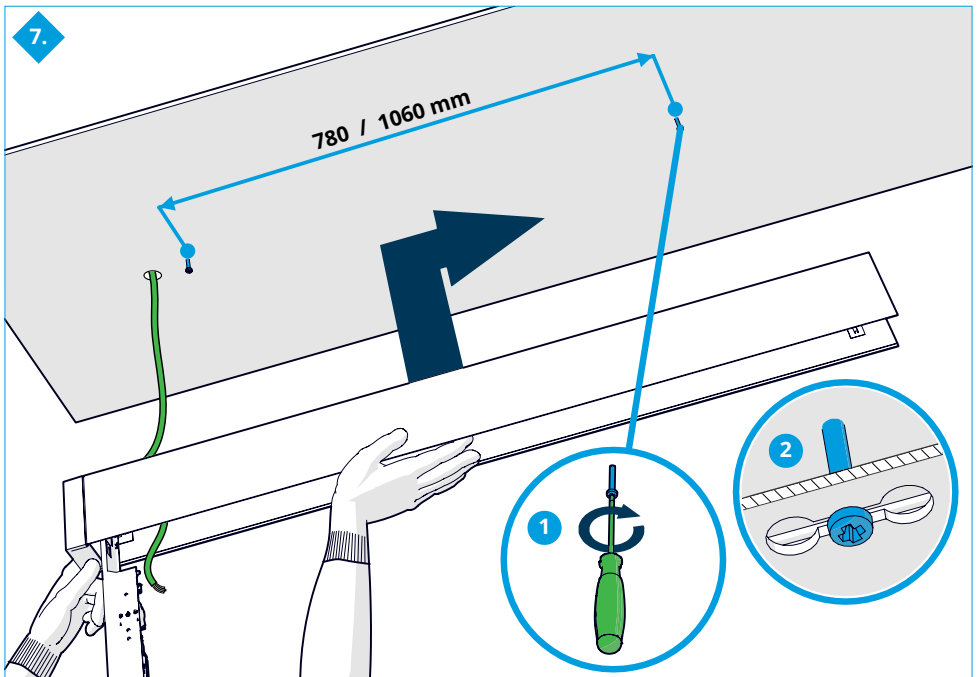
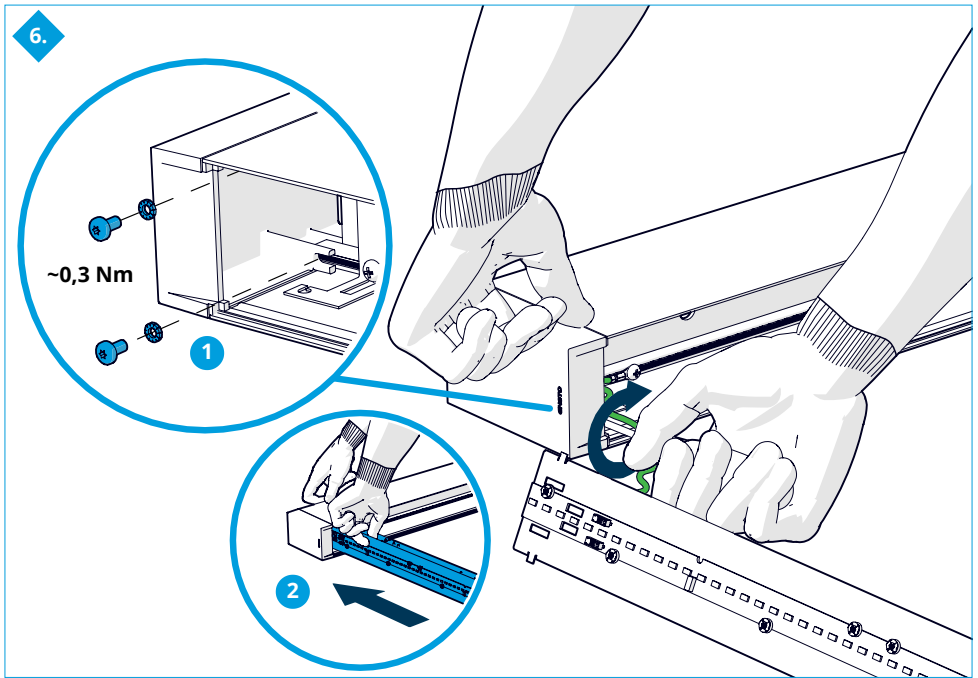




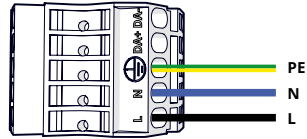
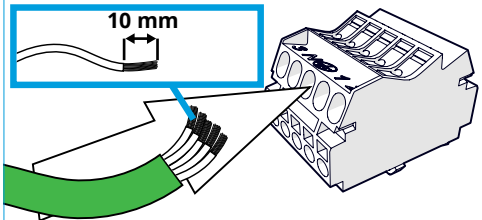
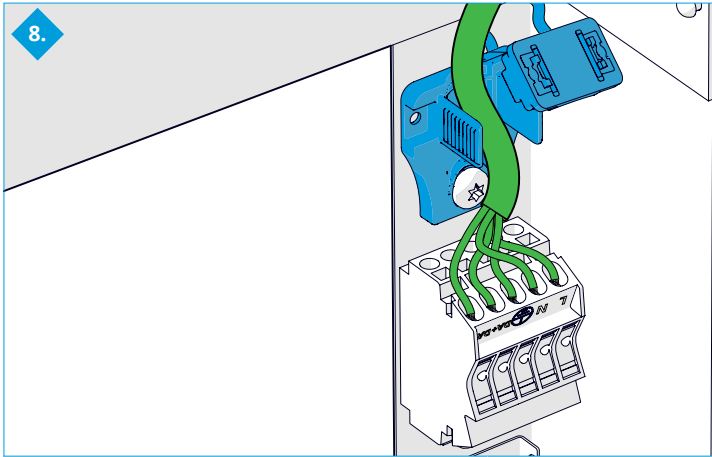
\*SENSOR + 25 mm



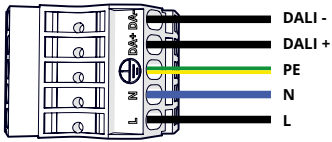




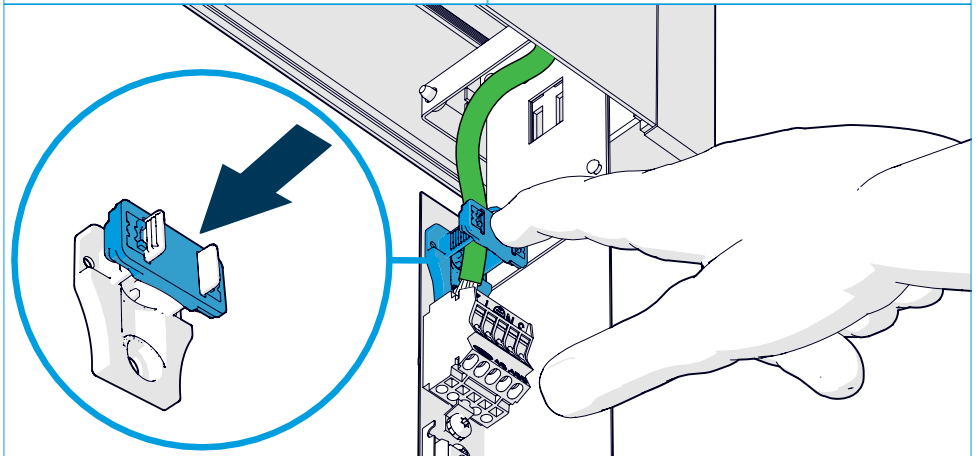
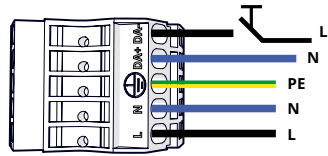
8.

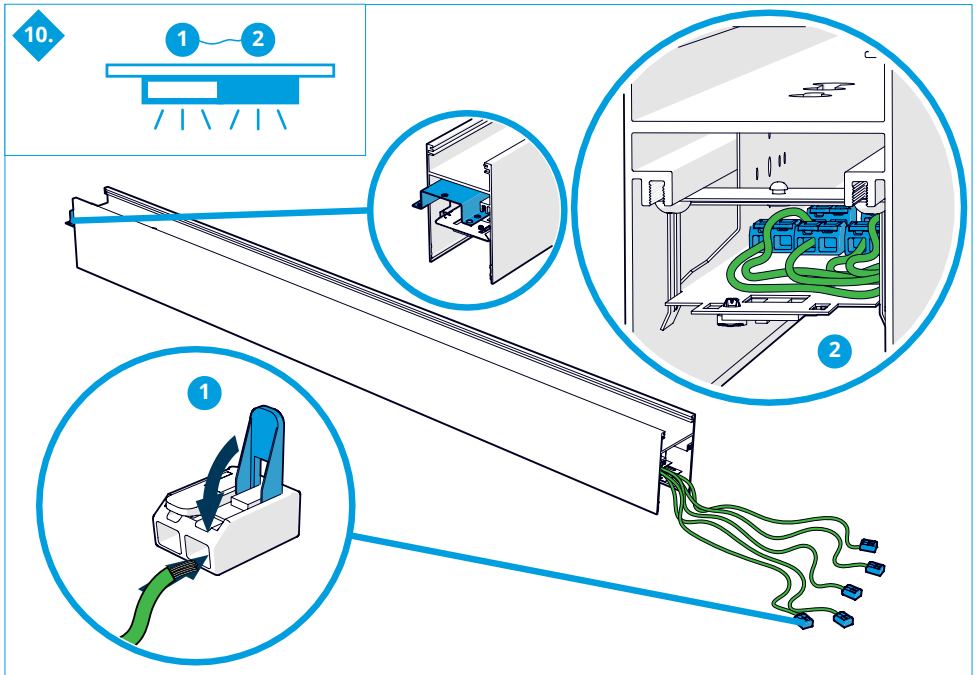
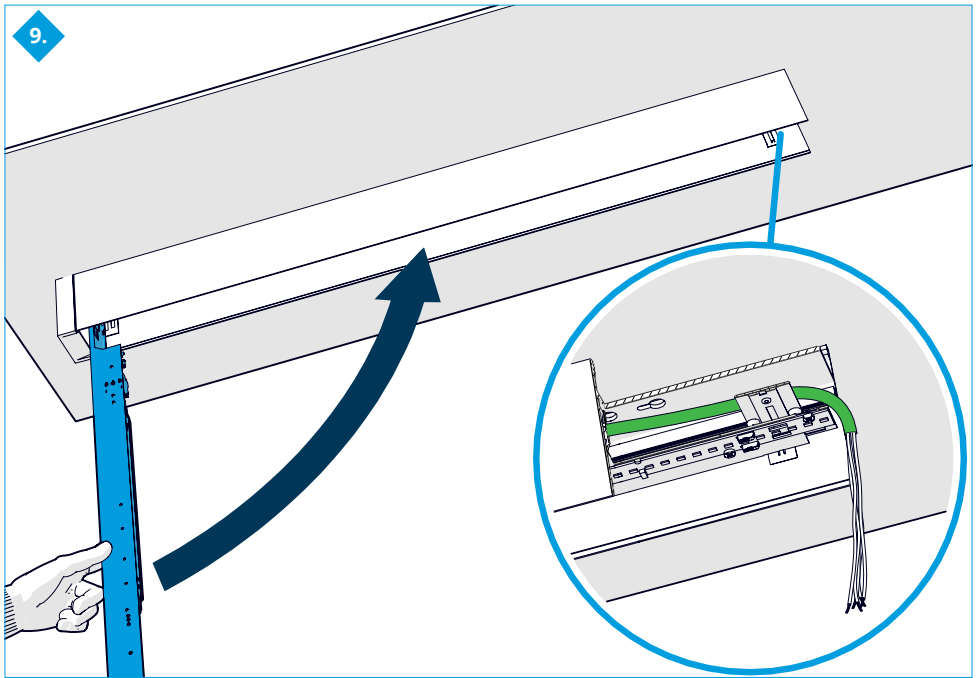


### DALI

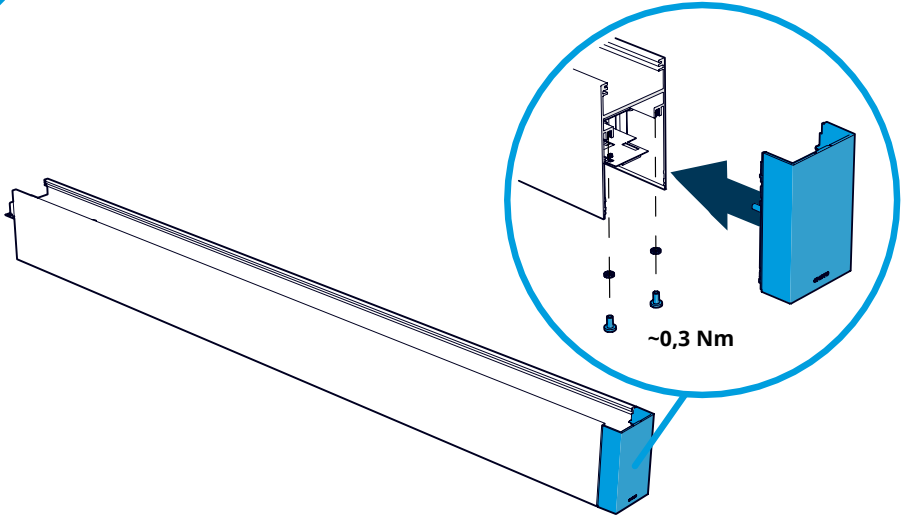


### SwitchDIM

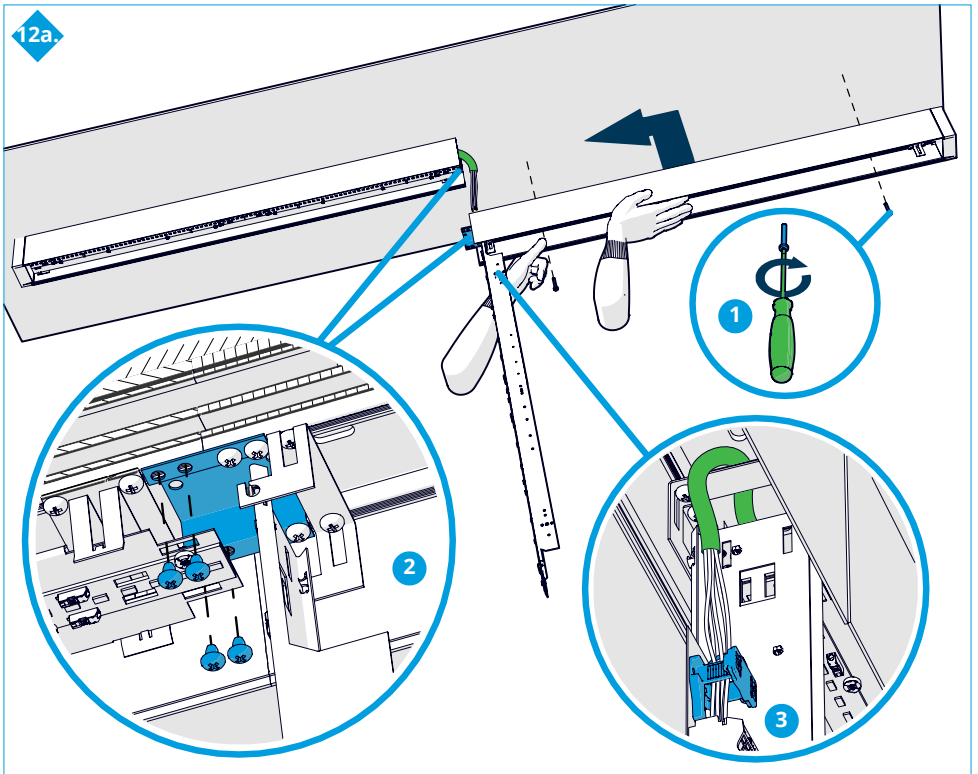


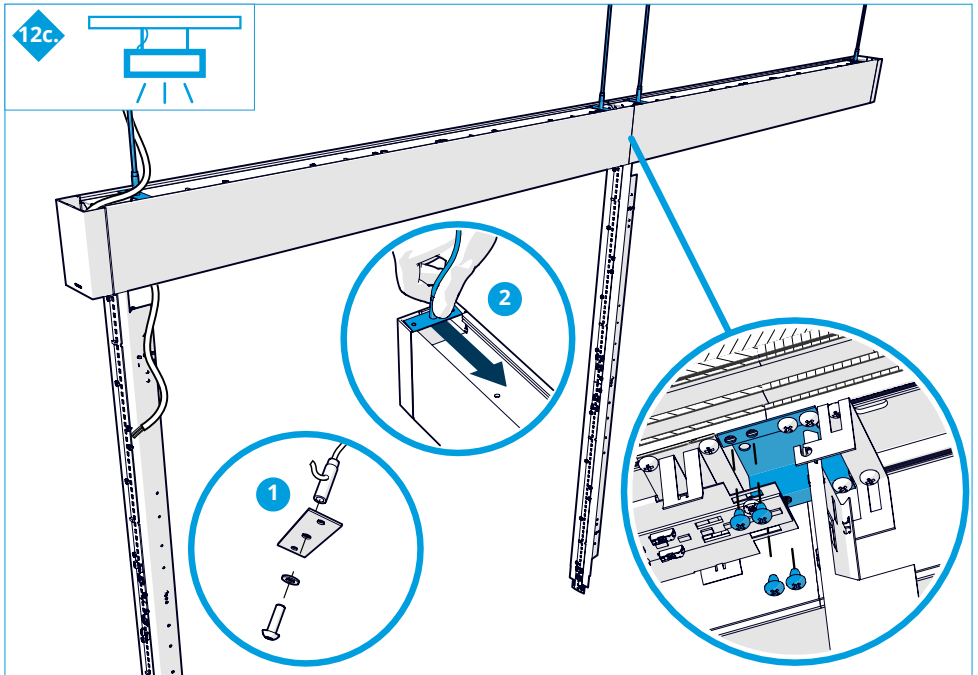
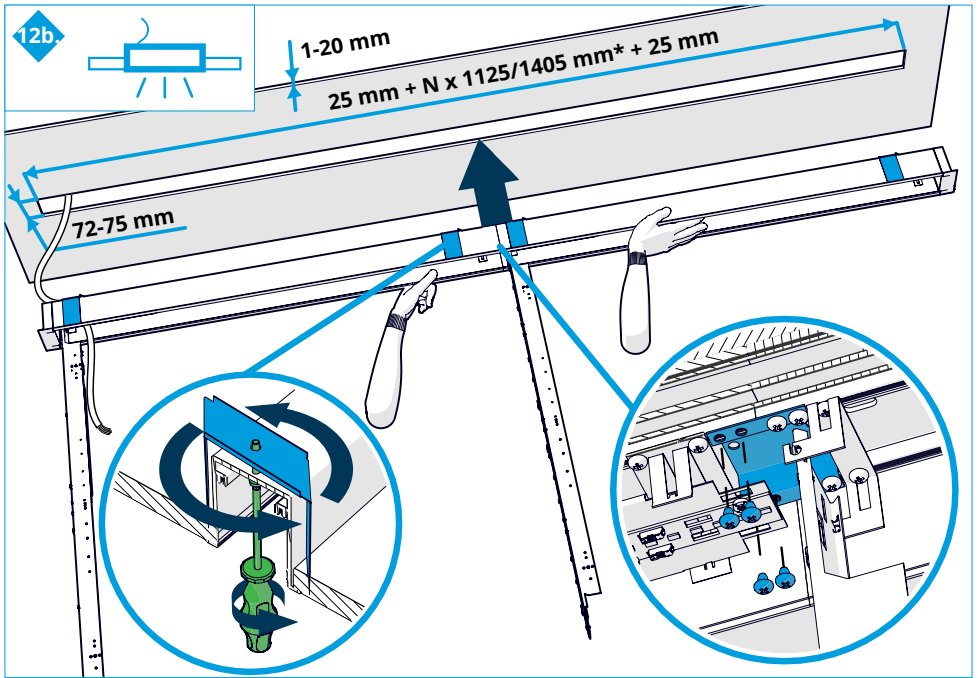


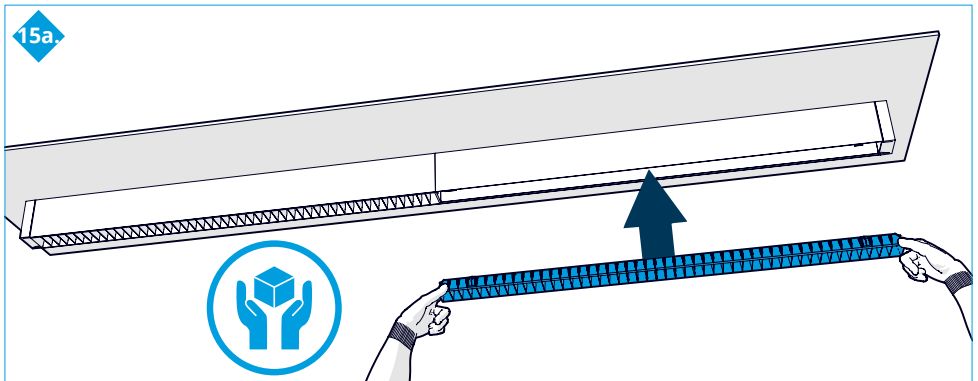
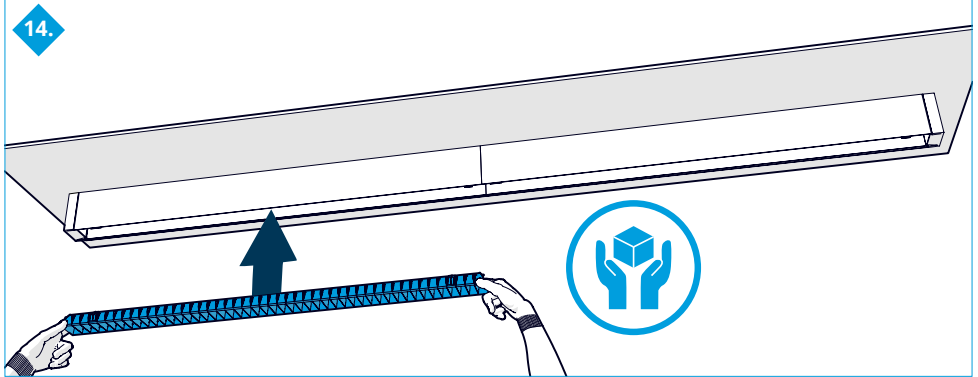
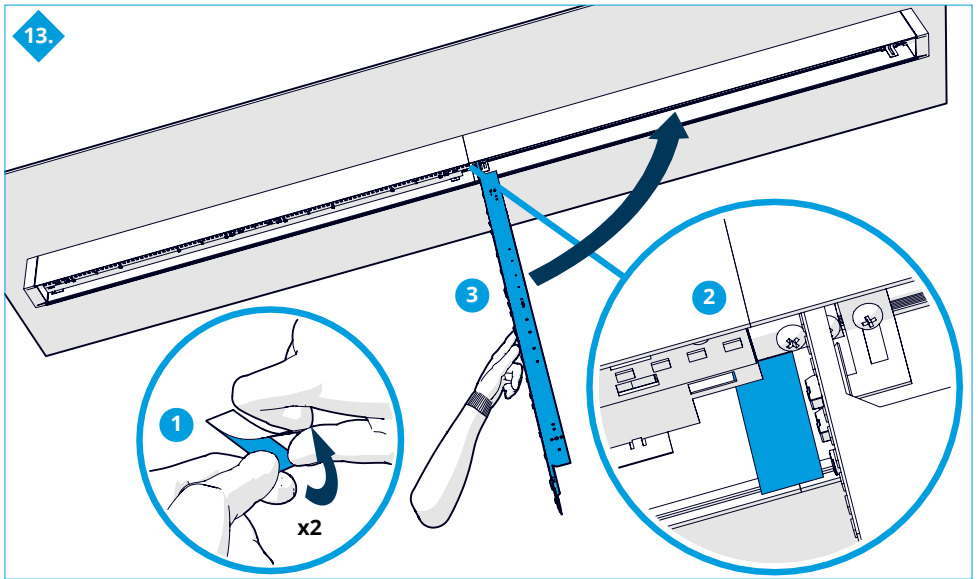
11.



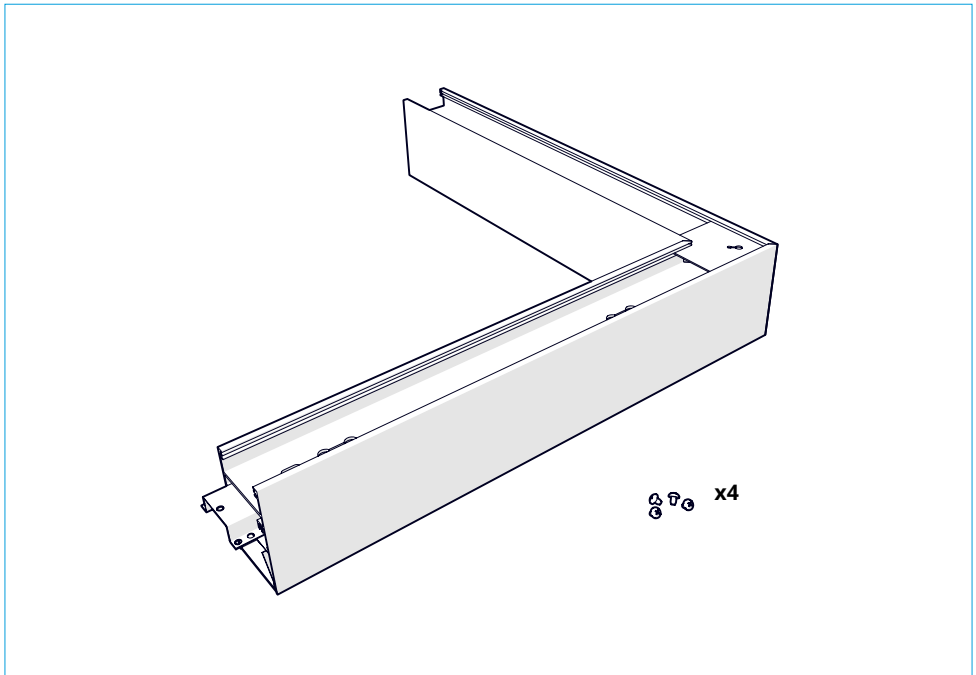
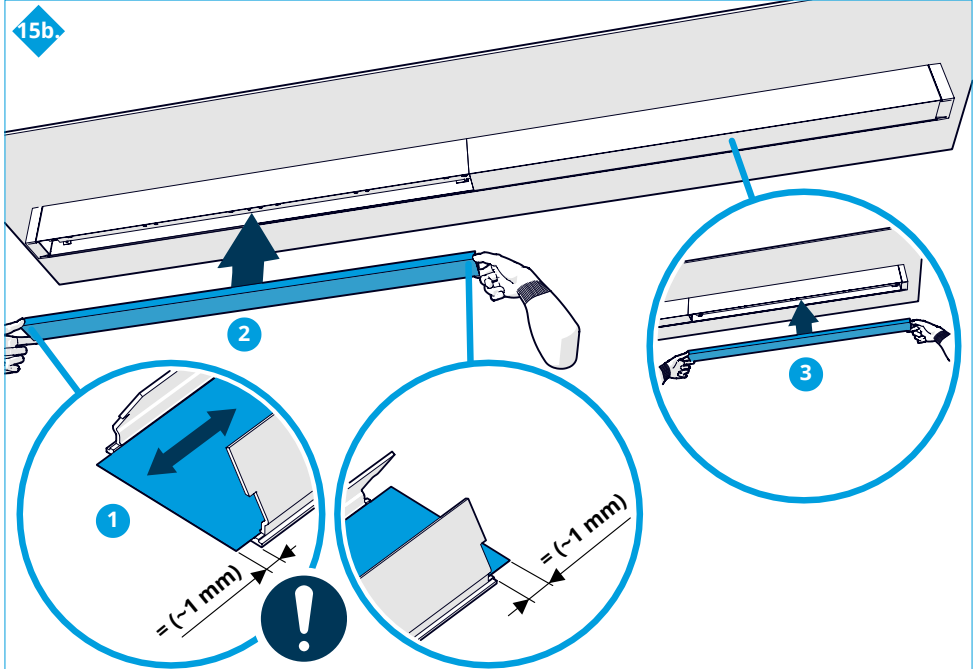
12a.

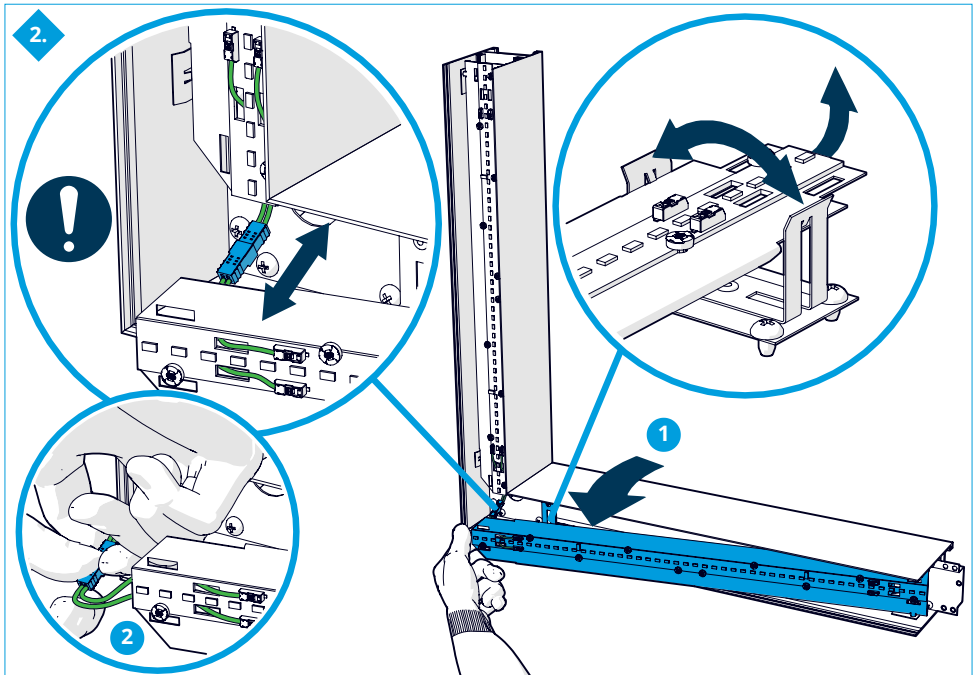
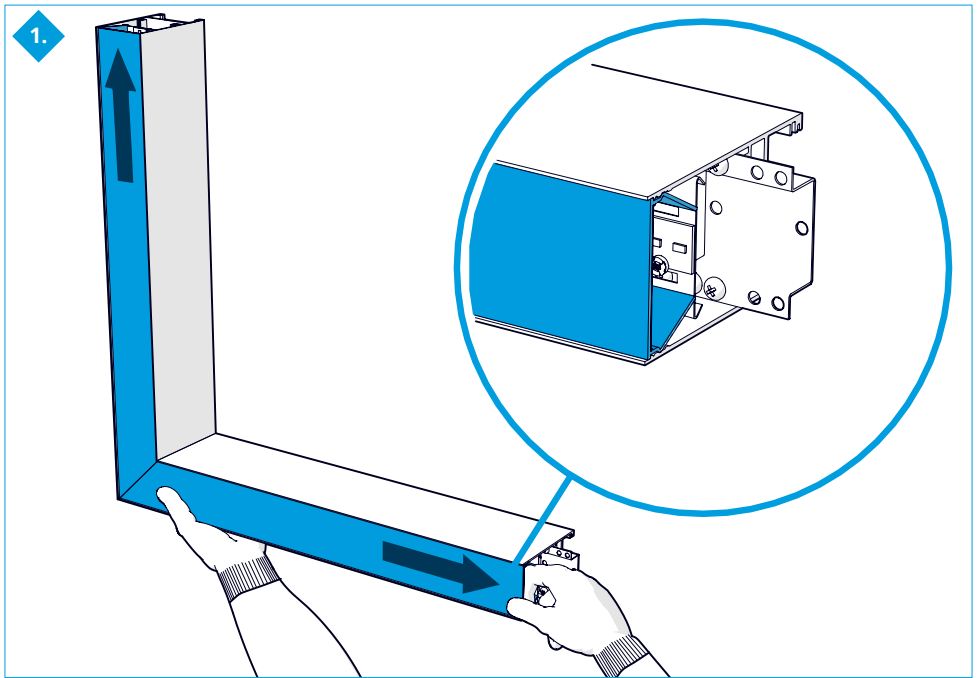


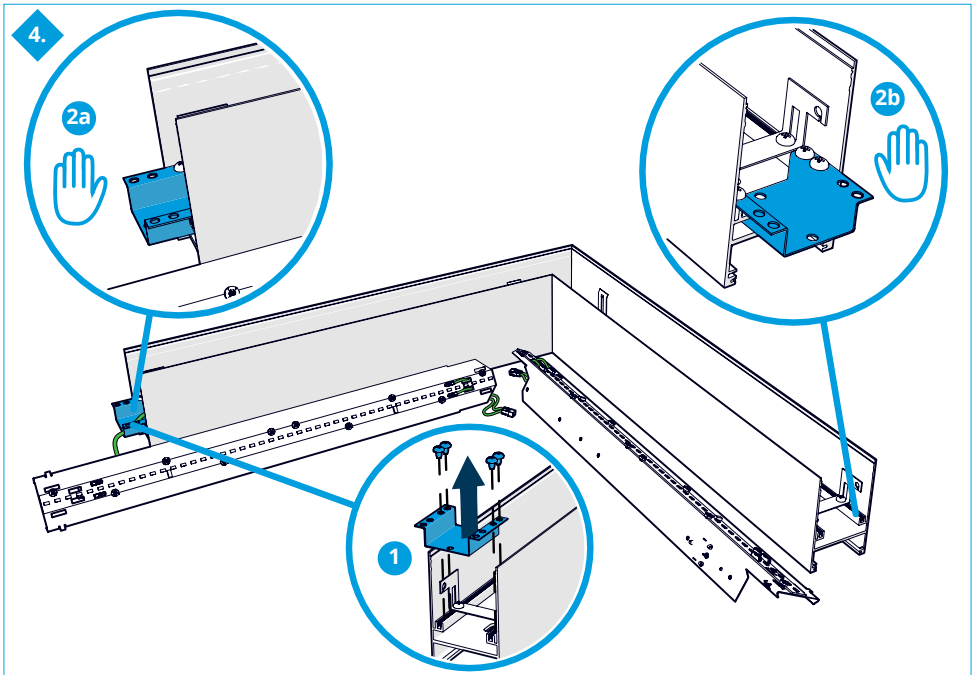
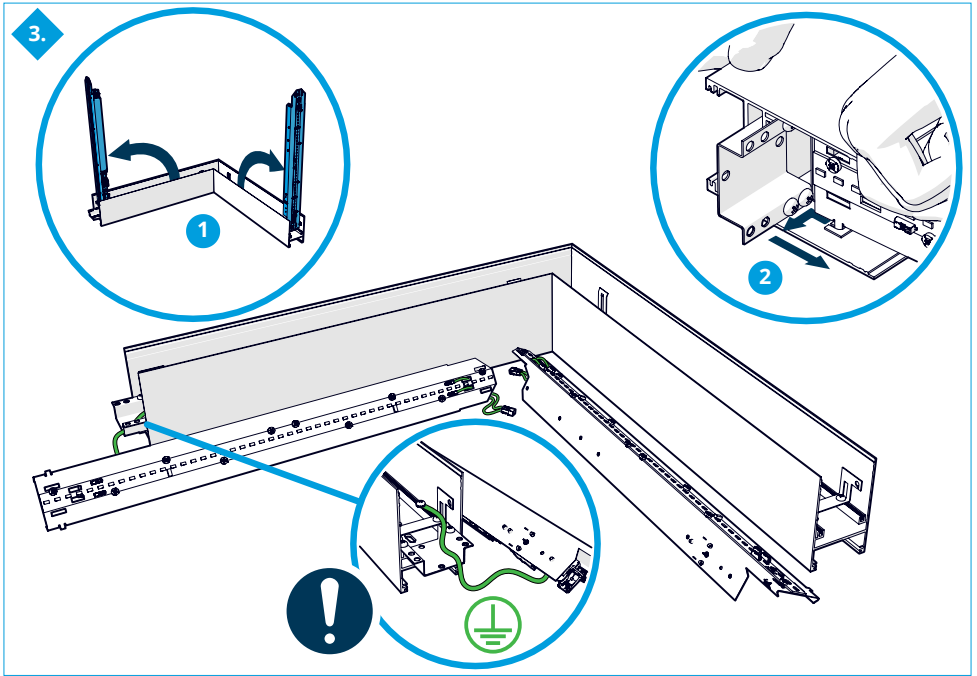


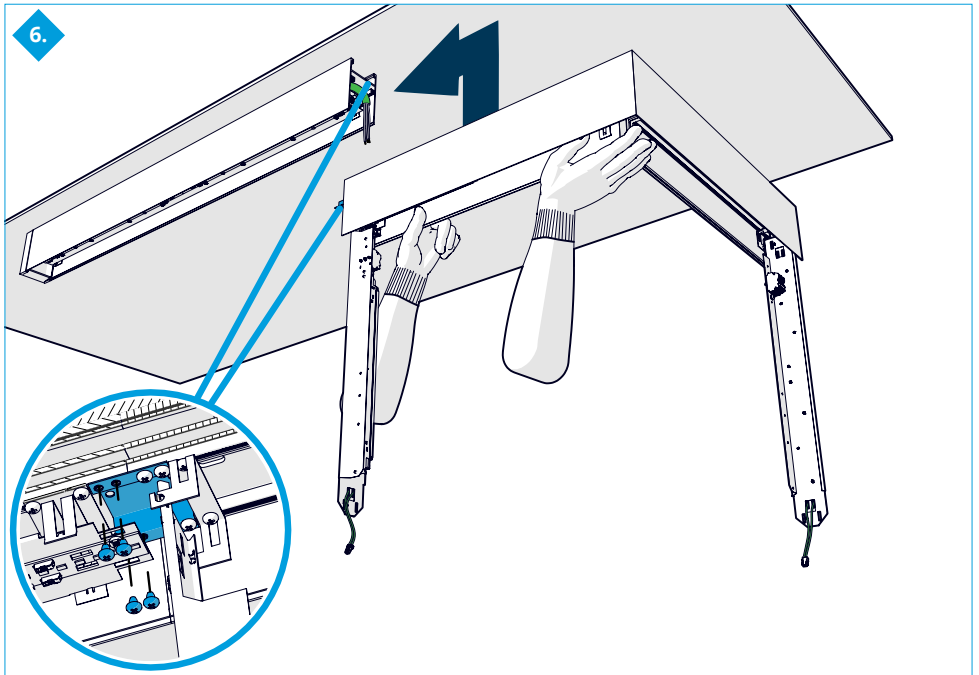
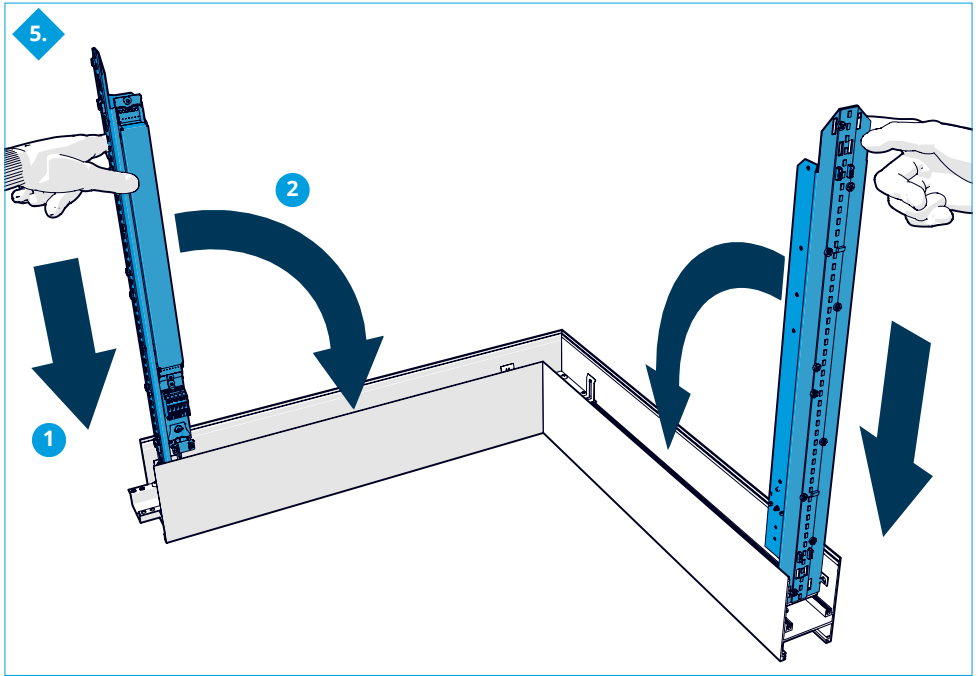


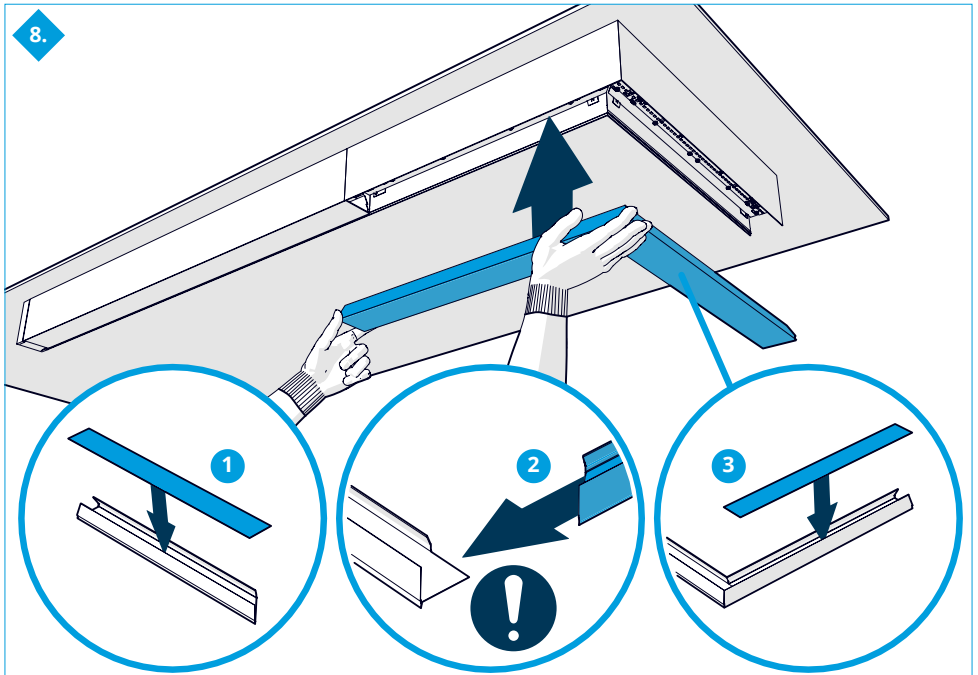
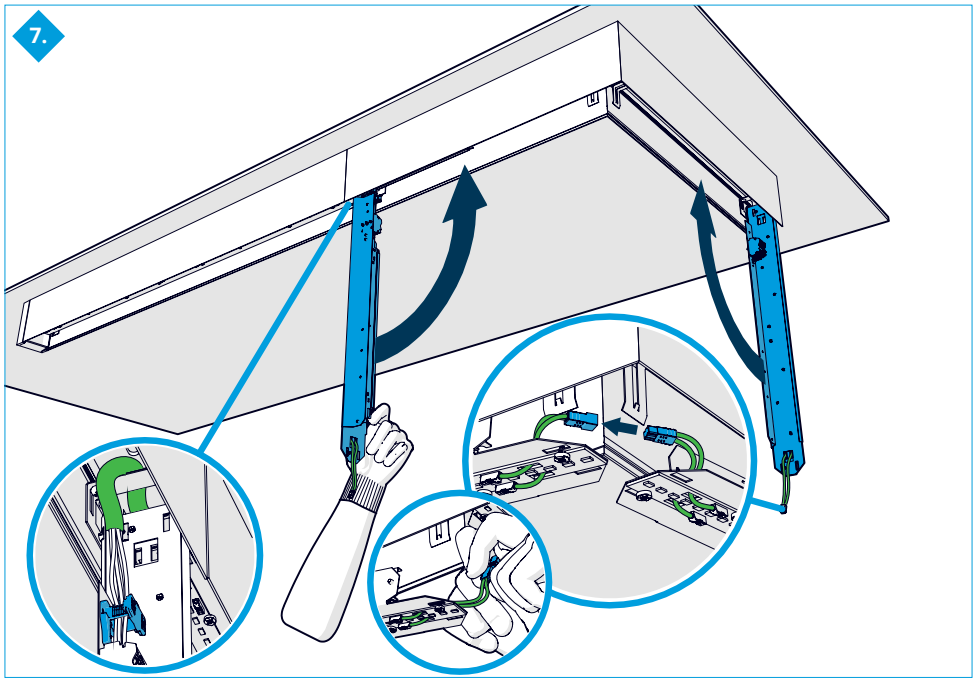
15b

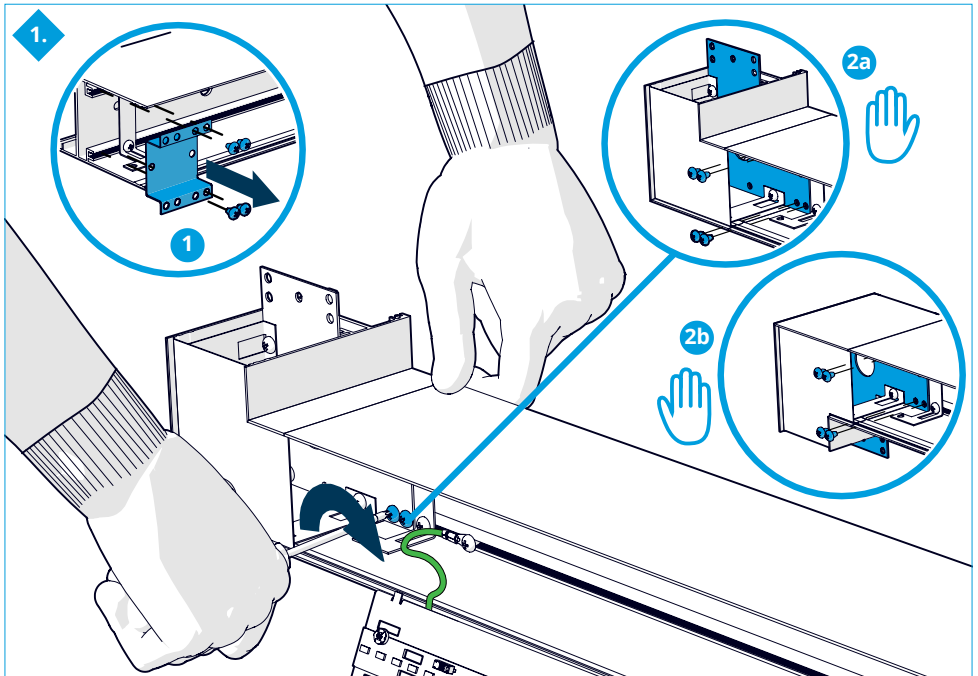
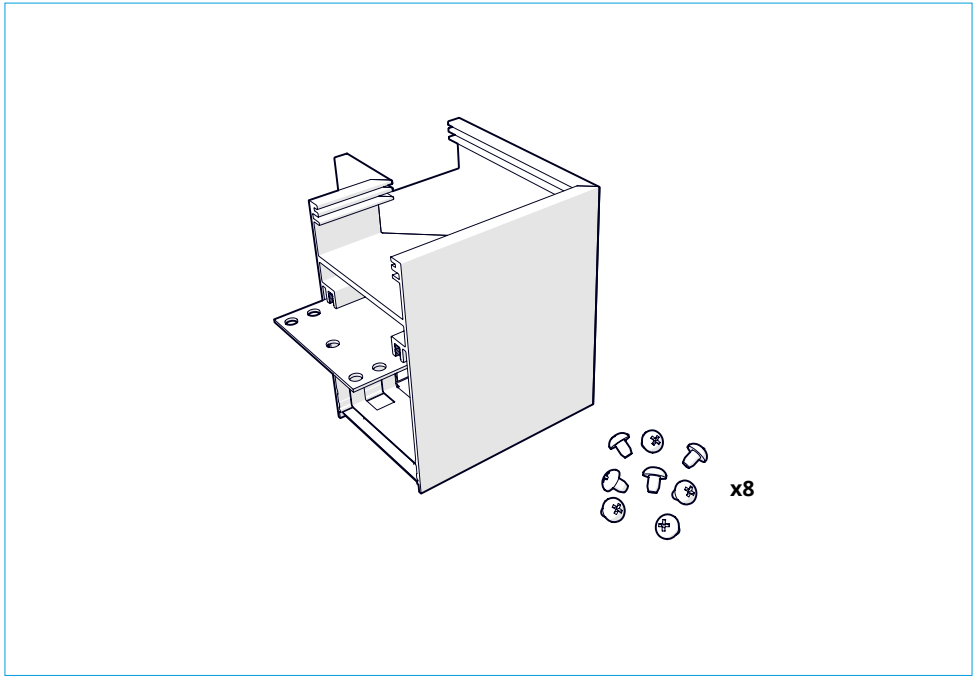


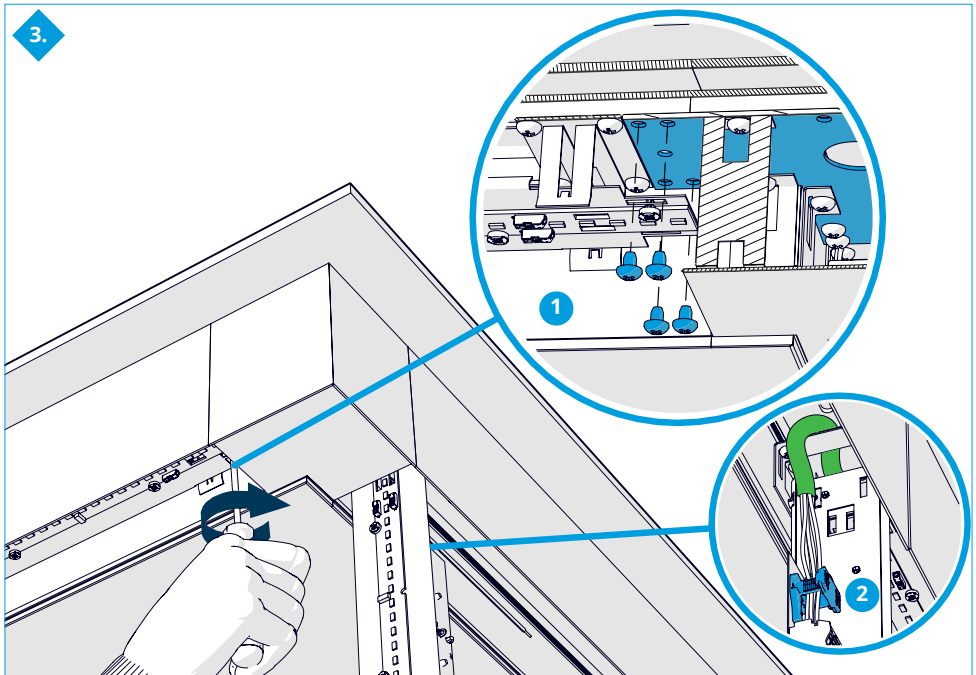
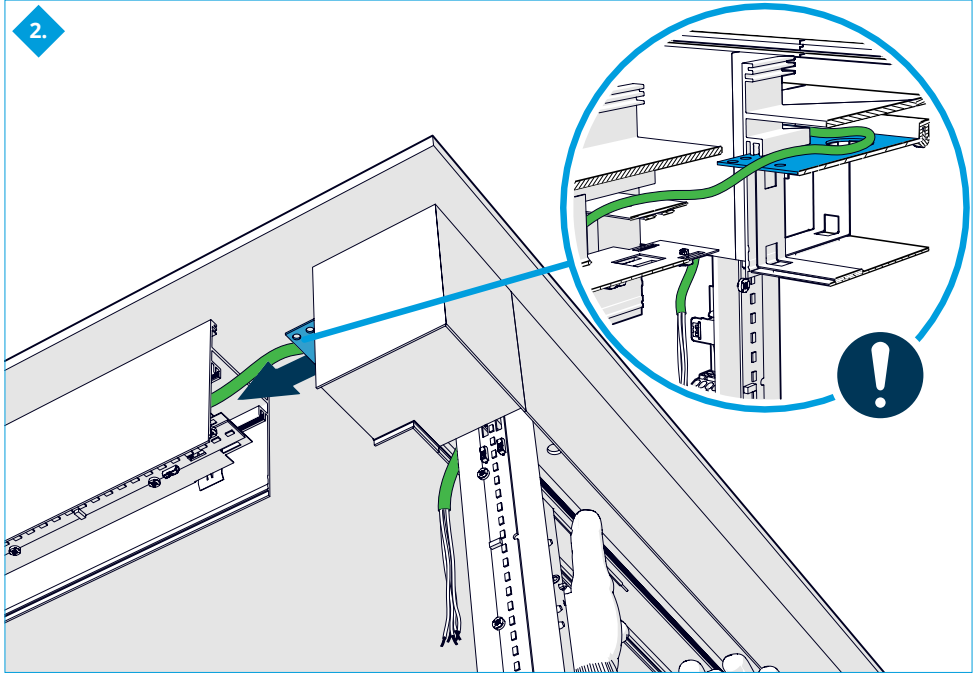












FIN

Valaisimen saa asentaa vain riittävän ammattitaidon omaava henkilö. Käytä ainoastaan sytyintyyppiä, valonlähdettä ja tehoa joka valaisimeen on merkitty. Kytke virta pois päältä ennen asennusta tai huoltoa. Tämä asennusohje on säilytettävä ja sen on oltava käytettävissä asennuksessa ja huollossa tulevaisuudessaakin.

SWE

Armaturen får endast installeras av person med tillräcklig yrkesskicklighet. Använd endast tändare, ljuskälla och effekt som är märkta på armaturen. Gör kretsen strömlös före installation eller service. Denna bruksanvisning bör sparas och finnas tillgänglig vid installation eller framtida service.

ENG

Only a professional electrician is allowed to do the installation. Use only starters, light sources and rated wattages as marked in the luminaire. Switch off the current before installation or service. This installation instruction must be kept available for future maintenance.

DEU

Die montage darf nur durch qualifizierte elektriiker vorgenommen werden. Nur die anzündertypen und die auf der leuchte angegebene lichtquelle und leistung verwenden. Vor montage und wartung den strom abschalten. Montageanleitung für spätere wartungsarbeiten aufbewahren!

FRA

La pose doit être faite par un électricien professionnel. Les starters, les types et puissances de lampes utilisées doivent être strictement conformes aux spécifications indiquées à l'intérieur du luminaire. Couper l'alimentation avant l'installation et pendant toute l'intervention.

CZE

Montáž svítidla může provádět pouze pracovník s odrovnadaji kvalifikaci pouziteliné startery, svétline zdkoji a napeti jsou uvedeny na svítidli. Před instalací nebo opravou svítidla vypnení privdo proudu. Tento návod k montázi uchovejte pro další povziti.

LAV

Gaismekla montazu var veikt tikai attiecigas kvalifikācijas strādnieks. Driest izmantot tikai tadu palaišanas iekartu, gaismas avotu un ta jaudu, kada ir noradita uz gaismekla. Prims montazas vai remonta ir jaatsledz strava. Dota montazas instrukcija ir jasaglaba turpmakajiem montazas vai apkalposanas darbiem.

LIT

Montazo darbus gali atlikti tik darbuotojas, turintis atitinkama kvalifikacija. Naudoti tik ant šviestuvo nurodytus paleidziancius itaisus, šviesos šaltinius ir galingumus. Atjungti itampa prieš montaza ar remonta. Šia instrukcija saugoti ir ja naudotis ateityje, atliekant montazo ir remonto darbus.

POL

Oprawa moze byc instalowana tylko przez uprawnionego elektryka. Malezy uzywac zaptonnikow oraz zródle sniatla wskazanym w opisie. Pned instalowaniem lub obstuga nalezy odczyc zosialanie. Instrukcje nalezy zachowac.

EST

Valgustit tohib ühendada vaid nõutava kutseoskusega isik. Kasuta üksnes valgustile märgitud võimsusega starterit ja valgusallikat. Lülita vool välja enne paigaldus- või hooldustööd. Käesolevat paigaldusjuhendit tuleb säilitada ning see peab olema saadaval ka edaspidiste paigaldus- ja hooldustööde ajal.

ITA

Il dispositivo di illuminazione va installato da un elettricista professionista. Usare esclusivamente le tipologie di starter, di lampada e il wattaggio indicato sul dispositivo. Spegnera la corrente prima di montare il dispositivo o effettuare riparazioni. Conservare le istruzioni per futuri interventi di manutenzione o eventuali nuove installazioni.

NOR

Armaturer må kun installeres av en person med faglig dyktighet. Bruk bare forretter, lyskilder og vurdert wattstyrker som er merket i armaturen. Slå av strømmen før installasjon eller service. Denne håndboken skal lagres og være tilgjengelig for fremtidig vedlikehold.

RUS

Светильник может устанавливаться только человек, обладающий достаточной профессиональной квалификацией. Отключить ток до начала монтажа или обслуживания. Эту инструкцию сохранять и в дальнейшем применять при монтаже и обслуживании. Применять только указанное на светильнике зажигающее устройство и лампу, указанной мощности.

#### СВЕДЕНИЯ О СЕРТИФИКАЦИИ

Товар сертифицирован и соответствует требованиям нормативных документов.

#### Заводы-изготовители:

"Ensto Finland Oy" ("Энсто Финланд Ой")  
Enso Miettisen katu, P.O.BOX 77 (Энсию Миеттисен ул., п/я 77)  
06101 Porvoo, Finland (06101 Порвоо, Финляндия)

"Ensto Ensek AS" (Эстония)  
Paldiski mnt 35/4A  
76606 Keila, Estonia

#### Импортер:

ООО "Энсто Рус"  
105062 Москва  
Подсосенский переулок, д.20, стр.1  
Тел. +7 495 258 52 70  
Факс. +7 495 258 52 69  
www.ensto.ru

ООО "Энсто Рус"  
196084, Россия, Санкт-Петербург  
Ул. Воздухоплавательная, д.19  
тел. (812) 336 99 17  
факс (812) 336 99 62

**Better life.**  
With electricity.



**ENSTO**

Ensto Lighting Oy  
Hepolammentie 25  
FIN-08680 , Finland  
Tel. +358 19 328 51  
[www.ensto.com](http://www.ensto.com)

