



# **Patio Heater Quartz With Stand 2000W, E176043 Instruction Manual**



**English**

**Finnish**

**Swedish**

**Norwegian**

**Estonian**

**Polish**

**Latvian**

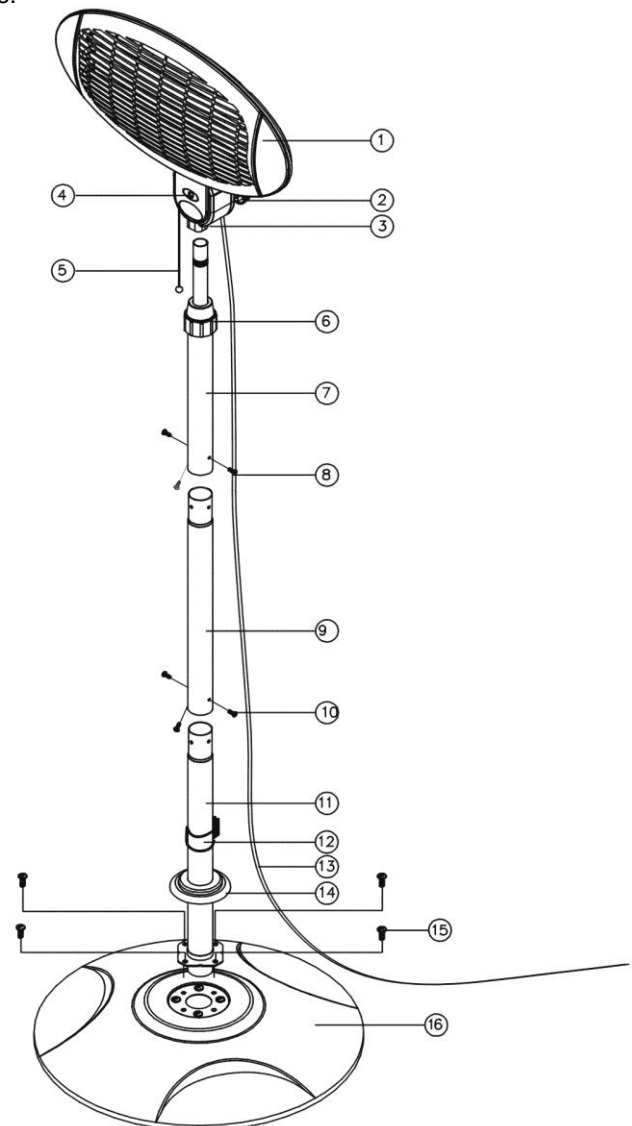
**Lithuanian**

**Russian**

Thank you for purchasing this infrared heater. We hope you will be completely satisfied with this product. To ensure this, please read these instructions carefully before use and keep them in a safe place.

**1. Part Description**

- ① Heating Element Assembly
- ② Knob
- ③ Body
- ④ Position Indication Plate
- ⑤ Pull Switch
- ⑥ Tube Cover
- ⑦ Upper Post Assembly
- ⑧ M5 X 6 Screw
- ⑨ Middle Post
- ⑩ 3-M5 X 6 Screw(11)
- ⑪ Lower Post Assembly
- ⑫ Clamp
- ⑬ Power Cord
- ⑭ Base Cover
- ⑮ 4-M6 X 30 Screw
- ⑯ Base Assembly



**2. WARNINGS**

- This electrical appliance complies with technical safety and electromagnetic compatibility standards.
- Never touch your heater when in operation (risk of burns).
- Never touch it with wet hand.
- Never rotate the heating part of the appliance during operation. To change the tit angle of the heating part, we advise you to wait for 15 minutes after the appliance has been switched off.
- Never place anything on your heater's safety guard as this may cause overheating (e.g. towels)
- Never use your appliance to dry washing.
- Although the heating element has stopped glowing, it may still be live and potentially dangerous. Check that the selection indicator (5) is in position off before taking any action.
- Switch off your appliance:
  - After use
  - In the event of malfunction
  - Before cleaning it.
- Never operate your appliance if it has fallen over.
- Never dismantle your appliance. An incorrectly repaired appliance maybe dangerous to the user. If you encounter any

problems, please take it to one of the Approved Service Centers in our customer service network. The warranty will be void in the event of damage arising from improper use.

- Do not use this heater in the immediate surrounding of a bath, a shower or a swimming pool.
- This movable appliance is designed for use in gardens, and can be used indoor and outdoor. The warranty will not apply to appliances used for professional usage. Although the heater may be used outdoors, the main plug must only be connected to the supply indoors.
- The heater is provided with an anti-tilt switch will switch off the heater if it is overturned, and will switch it on again automatically when it is restored to its upright position.

### 3. VOLTAGE

Before using the appliance at the first time, ensure that your mains voltage corresponds to voltage indicated on the appliance. It is a class I appliance and must be earthed.

Rated voltage	220-240V~ 50/60Hz
Cable length	3m

### 4. SAFETY

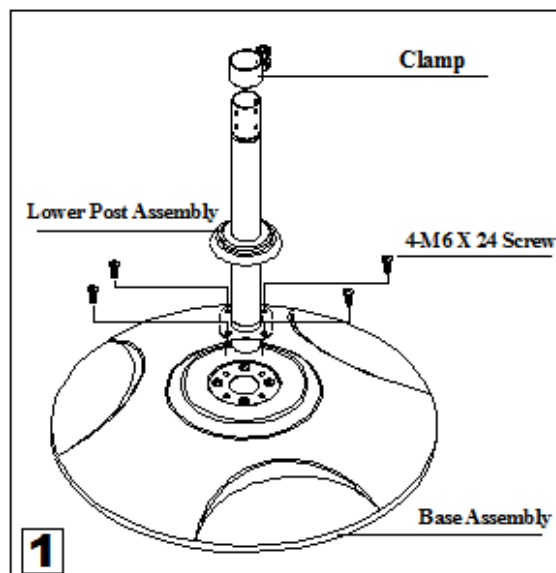
**CAUTION: Before fitting or removing the appliance, ensure that the heater's power line supplying the heater is disconnected. Check that the power line is connected to a 30mA differential circuit breaker.**

- This appliance is designed for use in gardens, and any room in your house, including those where there is a risk of splashing.
- The installation and use of your appliance must comply with the applicable standards in your country.
- When it is switch on, an electrical heating appliance reaches very high temperature liable to cause burns. Make sure that all other users are aware of the risks.
- If you have any doubts concerning installation possibilities for this heater, please consult a qualified electrician.
- Children, the elderly and the infirm may not always be aware of the danger involved in using electrical appliances. Never allow this appliance to be used without supervision.
- The appliance must be positioned so that the plug is accessible. If the supply cord is damaged, it must be replaced by the manufacturer or its service agent or similar qualified person in order to avoid a hazard.
- The heater must not be located immediately below a socket-outlet.
- Do not use this heater with a programmer, timer or any other device that switches the heater on automatically, since a fire risk exists if the heater is covered or positioned incorrectly.
- Do not place the appliance close to curtains and other combustible materials.

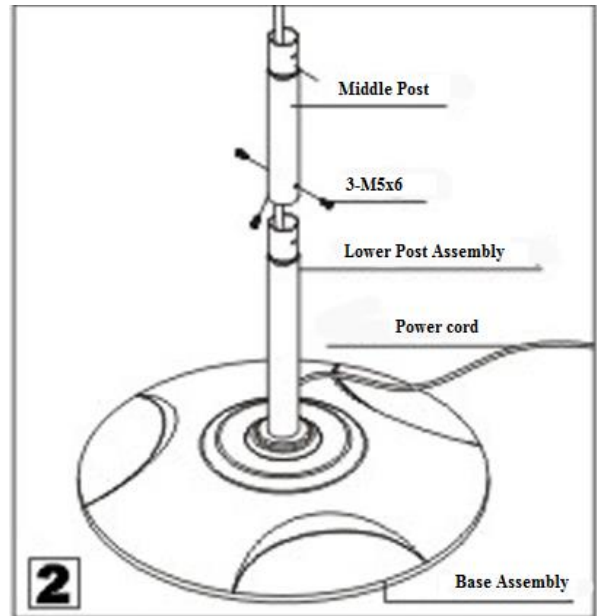
### 5. HOW TO ASSEMBLE

Before installing your appliance, you must disconnect the electrical supply at the circuit breaker.

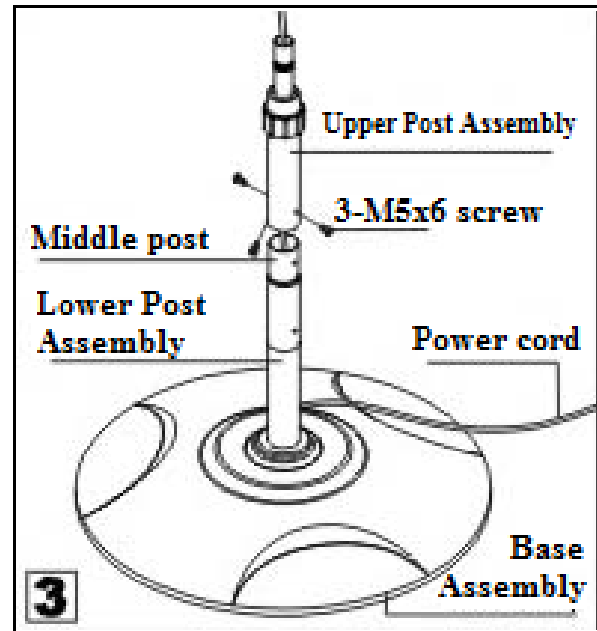
- 1) Insert the lower post assembly (11) into the base assembly (16) and then fix it tightly by means of 4-M6X30 screw, and insert the clamp (12) into the lower post (11). (fig.1)



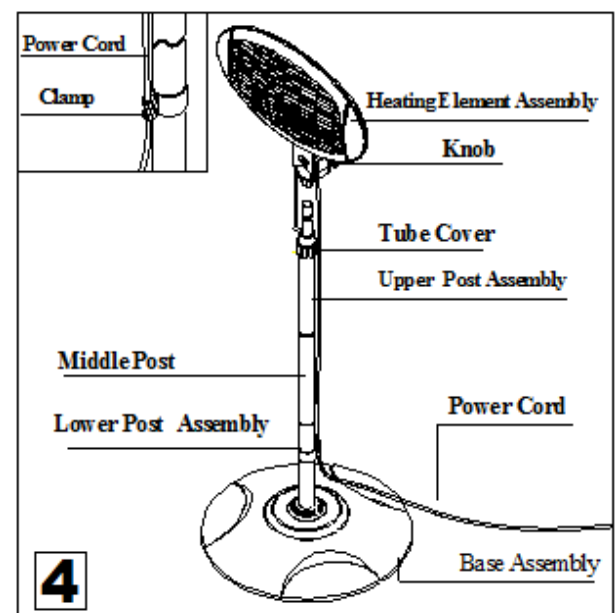
- 2) Join the Lower Post Assembly (11) and the Middle Post (9) together with 3-M5X6screw (fig.2) (This process is omitted for model with 1.0M in height.)



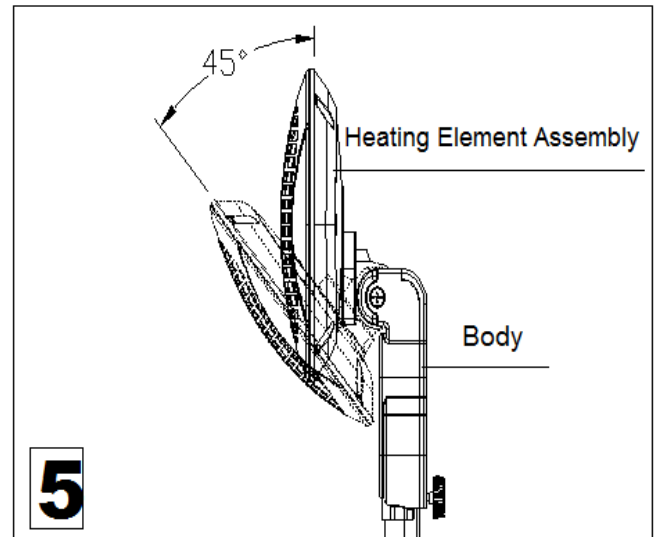
- 3) Join the Upper Post Assembly (7) and the Middle Post (9) together with 3-M5X6.screw.



- 4) Join the Heating Element Assembly (1) and the Upper Post Assembly (7) together, then fix them tightly by rotating the Knob, and put the power cord supply into the clamp.(fig.4)



- 5) According to the request of use angle, Heating Element Assembly can adjust Angle at  $0^{\circ}$  ~  $45^{\circ}$  . Having selected the angle, tighten the screws (Fig.5)



## 6. OPERATION

The appliance is switched on by means of the pull switch (5). The slight vibration noticeable when the appliance is switched on will stop after a few seconds.

## 7. OUTPUT

- Position 0: Stop
- Position 1: 650W (normal power)
- Position 2: 1300W (intermediate power)
- Position 3: 2000W (full power)

## 8. MAINTENANCE

Your appliance does not require any particular maintenance. However, in the event of a malfunction, please consult an Approved Service Center.



This product bears the selective sorting symbol for waste electrical and electronic equipment (WEEE).

This means that this product must be handled pursuant to European Directive 2002/96/EC in order to be recycled or dismantled to minimize its impact on the environment.

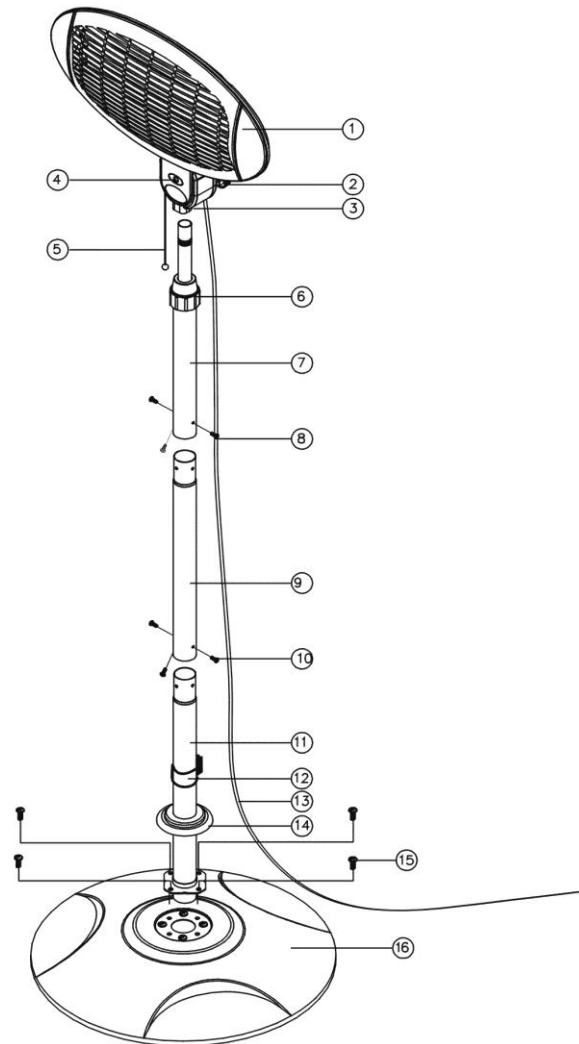
For further information, please contact your local or regional authorities.

Electronic products not included in the selective sorting process are potentially dangerous for the environment and human health due to the presence of hazardous substances.

Kiitos, että ostit tämän infrapunalämmittimen, toivomme, että olet tyytyväinen tuotteeseen. Parhaan toiminnan takaamiseksi, lue tämä käyttöohje huolella ennen käyttöä ja säilytä ohje myöhempää käyttöä varten.

## 1. Osien kuvaus

- ① lämmityselementti
- ② kiristysnuppi
- ③ runko
- ④ asennon ilmaiseva laatta
- ⑤ vetokytin
- ⑥ putken suojus
- ⑦ yläjalka
- ⑧ 3 -M5 X 6 ruuvi
- ⑨ keskijalka
- ⑩ 3-M5 X 6 ruuvi
- ⑪ alajalka
- ⑫ pidike
- ⑬ virtajohto
- ⑭ pohjan suojus
- ⑮ 4-M6 X 30 ruuvi
- ⑯ pohja



## 2. VAROITUKSET

- Tämä sähkölaite noudattaa teknisiä turvamääräyksiä ja elektromagneettisia yhteensopivuusstandardeja.
- Älä koskaan koske lämmittimeen, kun se on käytössä, voi aiheuttaa palovammoja.
- Älä koskaan koske laitetta märillä käsillä.
- Älä koskaan käännä lämmityselementtiä, kun lämmitin on käytössä. Lämmityselementin kulmaa muutettaessa, on hyväodottaa 15 minuuttia lämmittimen sammuttamisen jälkeen, jotta laite ehtii jäähtyä.
- Älä koskaan aseta lämmittimen päälle mitään, esimerkiksi pyyhettä. Tämä voi aiheuttaa ylikuumenemisen.
- Älä käytä lämmitintä pyykkien kuivaamiseen.
- Lämmityselementtiin voi tulla virtaa, ja se voi olla vaarallinen, vaikka se ei enää hehkuisikaan. Tarkista, että valitsin on off-asennossa.
- Sammuta lämmitin:
  - käytön jälkeen
  - vikatilanteen sattuessa
  - ennen puhdistamista
- Älä pidä lämmitintä päällä, jos se on kaatunut.
- Älä koskaan pura lämmitintä. Väärin korjattu laite voi olla vaarallinen. Jos laitteessa ilmenee ongelma, vie se valmistajan valtuutettuun asiakaspalvelupisteeseen. Tuotteen takuu raukeaa, jos laitetta käytetään väärin.
- Älä käytä lämmitintä kylvyn, suihkun tai uima-altaan välittömässä läheisyydessä.

- Tämä liikuteltava lämmitin on tarkoitettu suunniteltu puutarhassa ja laitetta voidaan käyttää sekä ulko- että sisätiloissa. Laitteen takuu ei kata ammattilaiskäyttöä. Vaikka lämmitintä voidaan käyttää ulkotiloissa, virtajohto tulee kytkeä sisätiloissa olevaan pistorasiaan.
- Lämmittimessä on automaattinen kallistuskatkaisin, joka katkaisee virran laitteen ollessa väärinpäin. Virta kytkeytyy päälle automaattisesti, kun laite käännetään pystyasentoon.

### 3. JÄNNITE

Tarkista ennen lämmitin käyttämistä ensimmäisen kerran, että verkkojännite vastaa lämmitin jännitettä. Lämmitin on I-luokan laite ja se tulee maadoittaa.

Nimellisjännite	220-240V~ 50/60Hz
Johdon pituus	3m

### 4. TURVALLISUUS

**VAROITUS: Tarkista ennen asennusta tai siirtämistä, että laitteeseen ei tule virtaa ja virtajohto ei ole pistorasiassa.**

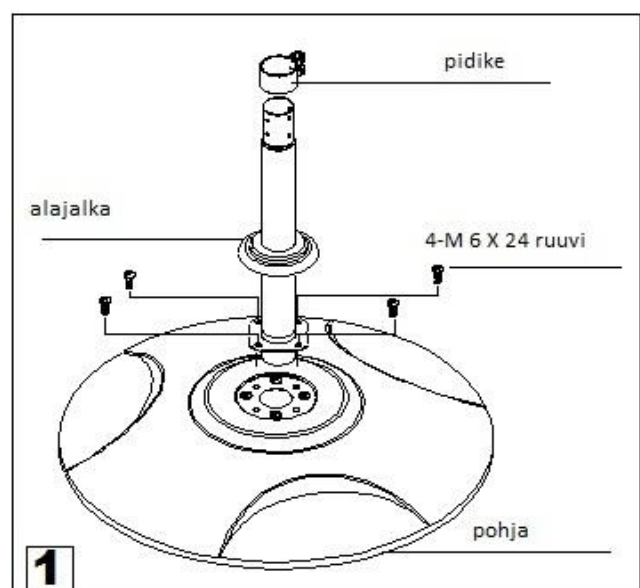
**Tarkista, että käytössä on 30mA differentiaalisuojakytkin.**

- Tämä lämmitin on suunniteltu käytettäväksi puutarhassa ja myös sisätiloissa, missä on veden roiskumisen riski. Laitteen asennuksessa ja käytössä tulee noudattaa voimassa olevia standardeja ja säännöksiä.
- Kun lämmitin on käytössä, se kuumenee erittäin kuumaksi, ja voi aiheuttaa palovammoja. Varmista, että käyttäjät tietävät tämän ja ovat varovaisia.
- Jos et ole varma laitteen asennusmahdollisuuksista, ota yhteys valtuutettuun sähkötekniikkoon.
- Lapset, vanukset ja rajoitteiset henkilöt eivät välttämättä tunnista laitteen vaaroja. Varmista, että lämmitintä ei käytetä ilman valvontaa.
- Lämmitin tulee sijoittaa siten, että pistoke on tavoitettavissa.
- Jos virtajohto on vahingoittunut, se täytyy vaihdattaa valmistajalla tai valtuutetulla huoltajalla, jotta ei synny vaaratilanteita.
- Lämmitintä ei saa asettaa suoraan pistorasian alapuolelle.
- Älä käytä lämmitintä ajastimen tai muun vastaavan laitteen kanssa, joka kytkee lämmitin automaattisesti päälle. Automaattinen käynnistys voi aiheuttaa tulipalon vaaran, jos laite on peitetty tai sijoitettu väärin.
- Älä sijoita lämmitintä verhojen tai muiden helposti syttyvien materiaalien lähelle.

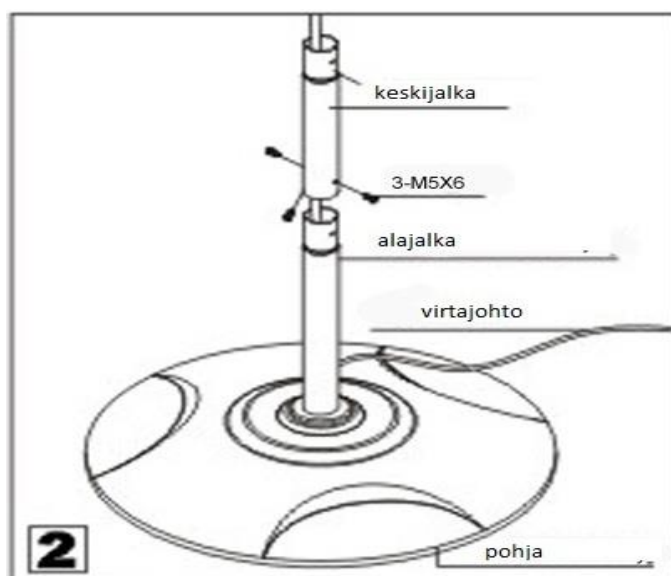
### 5. KOKOAMISOHJE

Ennen laitteen asennusta, virta tulee katkaista suojakytkimestä.

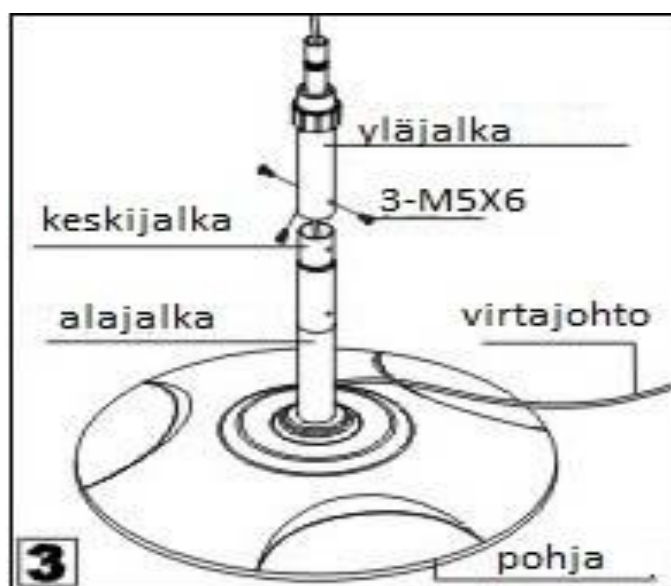
- 1) Aseta alajalka (11) pohjalevyyn (16) ja kiinnitä se tiukasti paikalleen 4-M6X30 ruuvilla. Kiinnitä pidike (12) alajalkaan (11). (kuva 1)



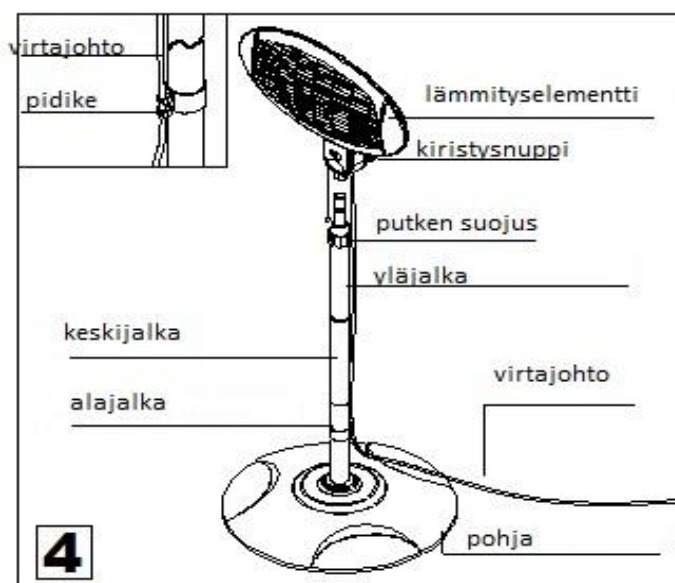
- 2) Liitä alajalka (11) ja keskijalka (9) toisiinsa 3-M5X6 ruuvilla (kuva 2). (Tämä vaihe voidaan jättää välistä, jos korkeudeksi halutaan 1.0m.)



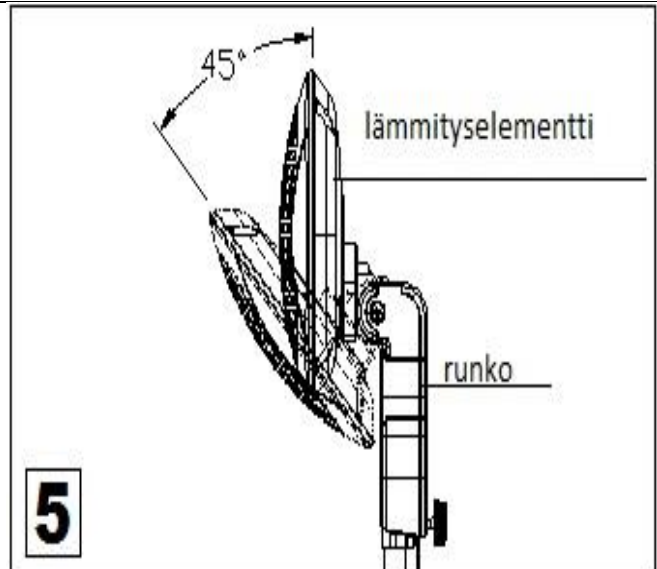
- 3) Liitä yläjalka (7) ja keskijalka (9) toisiinsa 3-M5X6 ruuvilla.



- 4) Liitä lämmityselementti (1) ja yläjalka (7) toisiinsa, kiristä tiukasti paikalleen pyörittämällä kiristysnuppia. Aseta virtajohto pidikkeeseen. (kuva 4)



- 5) Lämmityselementti voidaan säätää 0°–45° kulmaan.  
Kun elementti on halutussa kulmassa, kiristä ruuvit.  
(kuva 5)



## 6. KÄYTTÖ

Lämmitin kytketään päälle vetokytkimellä. (5). Laitteen käynnistyksessä voi ilmetä lievää tärinää, joka lakkaa muutaman sekunnin kuluttua.

## 7. TEHO

- asento 0: Stop
- asento 1: 650W (normaali teho)
- asento 2: 1300W (keskiteho)
- asento 3: 2000W (täysi teho)

## 8. HUOLTO

Lämmitin ei vaadi mitään erityisiä huoltotoimenpiteitä. Jos laitteessa ilmenee ongelma, ota yhteyttä valtuutettuun huoltajaan.



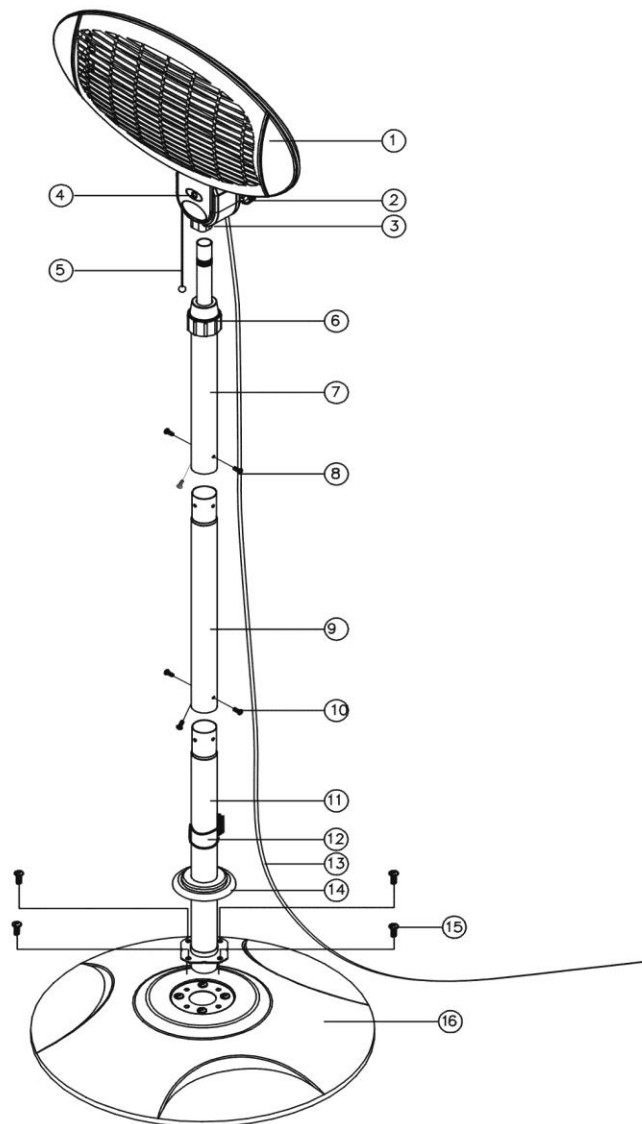
Tämä tarkoittaa, että tätä tuotetta täytyy käsitellä Euroopan Direktiivi 2002/96/EC mukaisesti, ja kierrättää tai purkaa mahdollisimman vähän ympäristöä kuormittaen. Kysy lisätietoja paikallisilta tai alueellisilta viranomaisilta.

Elektroniikkatuotteet, joita ei lajitella ja kierrätetä asiallisesti, ovat mahdollinen uhka ympäristölle ja ihmisten terveydelle niissä olevien vaarallisten aineiden vuoksi.

Tack för att du valt denna terrassvärmare. Vi hoppas att du ska bli nöjd med denna produkt och ber dig därför att läsa igenom instruktionerna noggrant före användning. Förvara instruktionerna på en säker plats för framtida bruk.

## 1. Beskrivning av ingående delar

- ① Värmdel
- ② Rattreglage
- ③ Värmdelens montering
- ④ Platta för lägesindikering
- ⑤ dragströmbrytare
- ⑥ Rörskydd
- ⑦ Övre stativdel
- ⑧ 3 -M5 X 6-skruv
- ⑨ Stativets mitt
- ⑩ 3-M5 X 6-skruv
- ⑪ Nedre stativdel
- ⑫ Klämma
- ⑬ Elsladd
- ⑭ Basskydd
- ⑮ 4-M6 X 30-skruv
- ⑯ Bas-montering



## 2. VARNING

- Denna elektriska apparat uppfyller standarder för teknisk säkerhet och elektromagnetisk kompatibilitet.
- Vidrör aldrig värmaren, då den är i drift (risk för brännskada).
- Vidrör aldrig värmaren med blöta händer.
- Roter aldrig värmdelen av apparaten vid drift. För att ändra vinkeln på värmdelen, råder vi dig att först vänta i 15 minuter efter det att apparaten stängts av.
- Placera aldrig någonting på värmarens skyddskåpa, då detta kan orsaka överhettning (t.ex. handdukar).
- Använd aldrig apparaten till att torka tvätt.
- Även om apparaten har slutat glöda, kan den fortfarande vara potentiellt farlig. Se till att dragströmbrytaren (5) är i läge off innan du vidtar några åtgärder.
- Stäng av apparaten:
  - Efter drift
  - Vid bristande funktionsförmåga
  - Före rengöring.
- Låt aldrig apparaten vara i driftläge om den har trillat omkull.
- Plocka aldrig isär apparaten. En felaktigt reparerad apparat kan vara farlig för användaren. Om du stöter på problem, vänligen

ta värmaren till ett godkänt servicecenter inom vårt kundregistrerade servicenätverk. Garantin kommer att vara ogiltig i händelse av skada som följd av felaktig användning.

- Använd aldrig värmaren i närheten av badkar, duschar eller swimmingpools.
- Denna flyttbara apparat är designad för bruk i trädgårdar och kan användas inomhus såväl som utomhus. Garantin gäller inte då apparaten används för professionellt bruk. Även om apparaten kan användas utomhus, måste den anslutas till elnätet inomhus.
- Värmaren är försedd med anti-lutnings switch som stänger av värmaren då lutningsvinkeln är för stor och sätter på den igen då värmaren återställts till sitt upprätta läge.

### 3. SPÄNNING

Innan du använder apparaten första gången, se till att din huvudspänning motsvarar apparatens märkspänning. Det är en klass I apparat som måste jordas.

Märkspänning	220-240V~ 50/60Hz
Kabellängd	3m

### 4. SÄKERHET

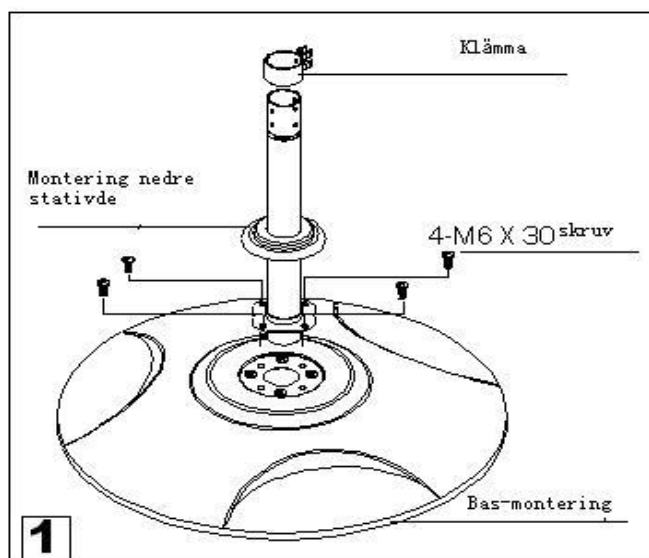
**ARNING: Innan montering eller borttagning av apparaten, se till att värmarens elkabel inte är ansluten. Kontrollera att strömmen är ansluten till 30mA jordfelsbrytare.**

- Denna apparat är designad för användning i trädgårdar samt för alla rum i huset, inklusive de rum där det föreligger stänkrisk. Installation och drift av apparaten måste uppfylla de normer och standarder som gäller i ditt land.
- En elektrisk värmare når vid drift en väldigt hög temperatur som kan orsaka brännskador. Se till att alla som använder värmaren känner till dessa risker.
- Har du några tvivel angående värmarens installationsmöjligheter, vänligen rådfråga en kvalificerad elektriker.
- Barn, äldre och sjuka är inte alltid medvetna de risker som kan förekomma i samband med användning av elektriska apparater. Låt aldrig denna värmare användas utan uppsikt.
- Apparaten måste placeras så att kontakten är tillgänglig.
- Om sladden är skadad måste den bytas ut av tillverkaren, dess servicepersonal eller annan kvalificerad person, för att undvika fara.
- Värmaren får inte placeras direkt under ett vägguttag.
- Använd inte värmaren tillsammans med timer eller liknande som slår på värmaren automatiskt. Brandrisk föreligger om värmaren övertäcks eller placeras fel.
- Placera inte värmaren nära gardiner eller andra lättantändliga material.

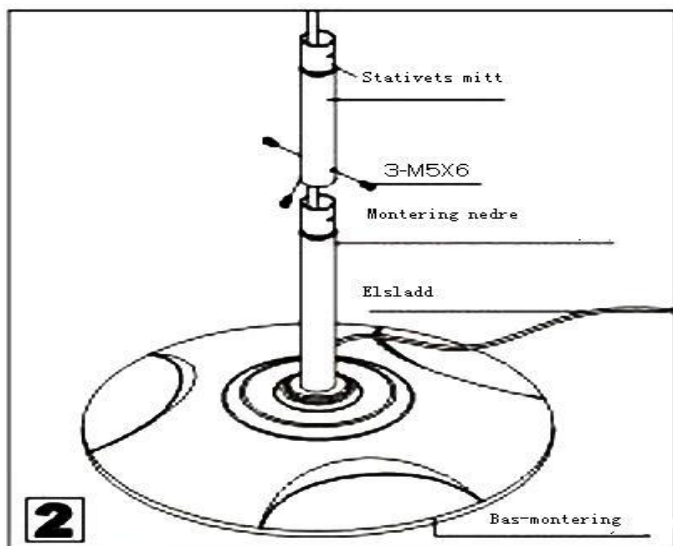
### 5. MONTERINGSGUIDE

Innan du installerar apparaten, måste du koppla ur eltillförseln vid kretsbrytaren.

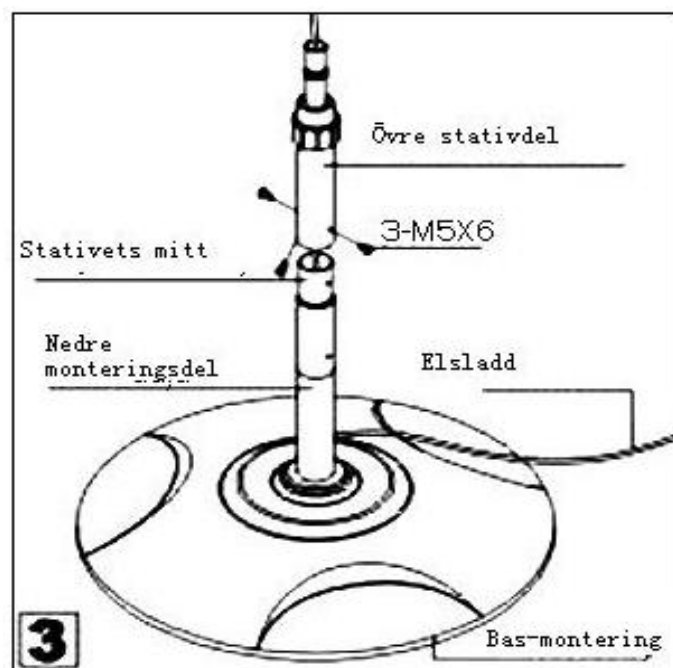
- 1) Sätt i den nedre stativdelen (11) i bas-monteringen (16) fäst med hjälp av 4-M6X30-skruv och sätt i klämman (12) i den nedre stativdelen (11). (fig.1)



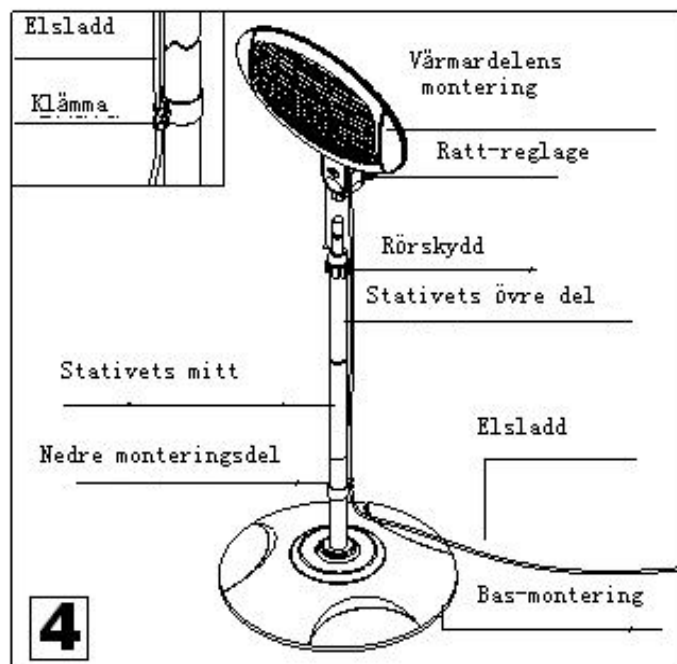
- 2) Sätt samman den nedre stativdelen (11) och stativets mitt (9) med hjälp av 3-M5X6-skruv (fig.2) (Denna process utelämnas för modell med 1.0 meters höjd.)



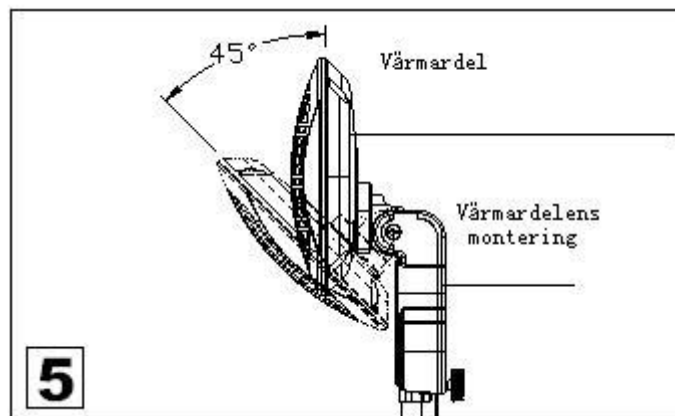
- 3) Sätt samman den övre stativdelen (7) och stativets mitt (9) med hjälp av 3-M5X6-skruv.



- 4) Sätt samman värmardelen (1) och den övre stativdelen (7), fäst sedan ordentligt genom att vrida på ratt-reglaget. Sätt sladden i klämman.(fig.4)



- 5) Önskad lutningsvinkel på värmardelen kan justeras mellan 0° och 45°. Då önskad vinkel har uppnåtts, dras skruvarna åt för att fixera önskat läge. (Fig.5)



## 6. DRIFT

Apparaten sätts på genom att dra i dragströmbrytaren (5). Den lilla vibration som uppstår då apparaten slås på upphör efter några sekunder.

## 7. UTEFFEKT

- Läge 0: Stopp
- Läge 1: 650W (normal effekt)
- Läge 2: 1300W (mellanliggande effekt)
- Läge 3: 2000W (full effekt)

## 8. 7-UNDERHÅLL

Din apparat kräver inte något speciellt underhåll. Om något fel uppstår ska du dock kontakta auktoriserat servicecenter.



Denna produkt är försedd med sorteringssymbolen för avfall från elektriska och elektroniska produkter (WEEE), vilket innebär att produkten måste hanteras i enlighet med EU-direktiv 2002/96/EG, för att kunna återanvändas eller demonteras på ett bra sätt, så att negativ miljöpåverkan minimeras.

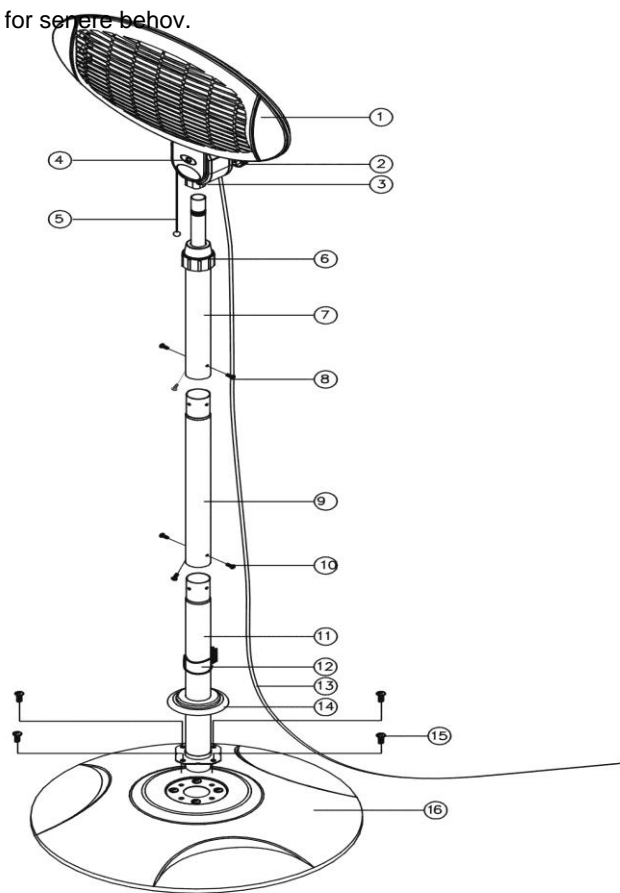
För ytterligare information, vänligen kontakta lokala eller regionala myndigheter.

Elektroniska produkter som inte ingår i den selektiva sorteringen är potentiellt farliga för miljön och människors hälsa, då de innehåller farliga ämnen.

Takk for at du valgte å gå til innkjøp av denne terrassevarmeren. Vi håper du vil bli fornøyd med dette produktet. Vennligst les nøye gjennom disse instruksjonene før bruk, og ta vare på bruksanvisningen for senere behov.

## 1. De ulike delene:

- ① Varmeelement montert
- ② Knott
- ③ Lampekroppen
- ④ Plate med posisjonsindikator
- ⑤ Funksjonsbryter
- ⑥ Rørdeksel
- ⑦ Øvre rør montert
- ⑧ 3 -M5 X 6 skruer
- ⑨ Midtre rør
- ⑩ 3-M5 X 6 Skruer
- ⑪ Nedre rør montert
- ⑫ Klype
- ⑬ Strømledning
- ⑭ Fotdeksel
- ⑮ 4-M6 X 30 Skruer
- ⑯ Fot montert



## 2. ADVARSLER

- Dette elektriske apparatet er i samsvar med standarder for teknisk sikkerhet og elektromagnetisk kompatibilitet.
- Ikke ta på varmeelementet når dette er i bruk (kan føre til brannskader).
- Ikke ta på apparatet med fuktige hender.
- Ikke roter på varmeelementet mens apparatet er i bruk. Dersom du ønsker å endre varrevinkel, anbefaler vi at du venter i 15 minutter etter at apparatet er slått av.
- Plasser aldri noe over lampens beskyttelsesdeksel, da dette kan føre til overoppheting (f.eks håndklær)
- Apparatet må aldri brukes til å tørke klær.
- Selv om varmeelementet ikke gløder lenger, er det fremdeles varmt og kan forårsake skade. Sjekk at funksjonsbryteren (5) er "off"-posisjon før du foretar deg noe.
- Slå alltid av apparatet:
  - Etter bruk
  - Ved funksjonsfeil
  - Før rengjøring
- Ikke bruk et apparat som har veltet til oppvarming.
- Ikke demonter apparatet. Et feilreparert apparat vil være farlig å bruke. Dersom du opplever problemer med din varmeovn, ta kontakt med ett av de godkjente servicesenterene i vårt nettverk av kundesupport. Garantien vil ikke gjelde dersom skaden følger av bruk i strid med disse retningslinjene.
- Ikke benytt denne terrassevarmeren i umiddelbar nærhet av baderom, dusj eller svømmebasseng.
- Dette mobile apparatet er designet for bruk i hager, og kan benyttes både innendørs og utendørs. Garantien er ikke gyldig for apparater som benyttes i næringsvirksomhet. Selv om terrassevarmeren kan benyttes utendørs, må strømtilkoblingen

til hovednettet skje innendørs.

- Terrassevarmeren er utstyrt med en anti-velt-bryter, som automatisk slår av varmeelementet dersom terrassevarmeren velter, og slår det automatisk på igjen når varmeren igjen er i oppreist posisjon.

### 3. ELEKTRISK SPENNING

Før du tar i bruk apparatet for første gang, forsikre deg om at spenningen i din strømtilkobling samsvarer med spenningen som apparatet er merket med. Dette er et klasse I apparat og det må jordes.

Spenning	220-240V~ 50/60Hz
Kabelens lengde	3m

### 4. SIKKERHET

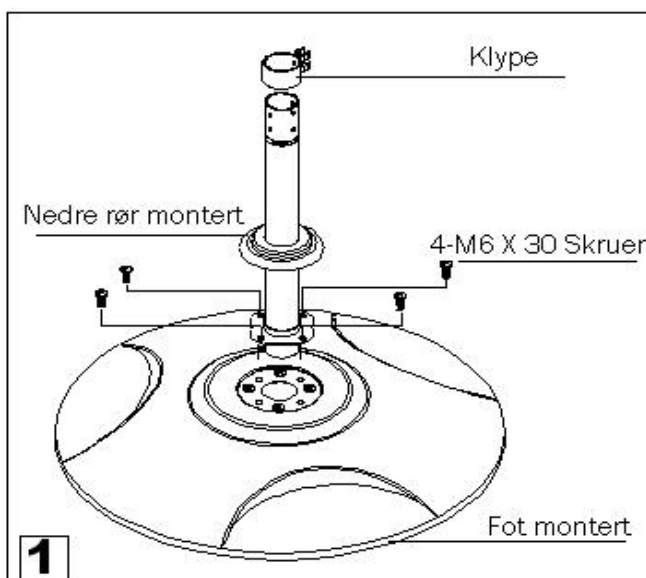
**FORSIKTIG: Før du tilpasser eller flytter på apparatet, må du forsikre deg om at terrassevarmerens strømtilkobling er koblet fra. Sjekk at strømledningen er koblet til en 30mA sikring.**

- Dette apparatet er designet for bruk i hager, og alle andre rom innendørs, inkludert rom med risiko for vannsprut. Installasjonen må skje i samsvar med gjeldene regler for slike apparater.
- Når varmeelementet er slått på kan den oppnå svært høye temperaturer, og kontakt kan føre til brannskader. Forsikre deg om at alle brukere av terrassevarmeren er klar over farene.
- Dersom du er i tvil angående ulike installasjonmuligheter, ta kontakt med en kvalifisert elektriker.
- Barn, eldre og personer med utviklingshemninger er ikke alltid klar over farepotensiale ved elektriske apparater. Ikke la disse benytte apparatet uten oppsyn.
- Apparatet må plasseres slik at strømstøpselet er tilgjengelig.
- Dersom strømledningen er skadet må denne erstattes av produsenten, eller repareres av en serviceagent eller annet tilsvarende kvalifisert personell, for å unngå skade.
- Varmeelementet må ikke plasseres direkte under et vegguttak.
- Ikke bruk denne terrassevarmeren i kombinasjon med en programmerer, timer, eller andre apparater som kan slå av og på terrassevarmeren automatisk. Dette kan medføre brannfare, dersom apparatet slår seg på når det er tildekket eller feil innstilt.
- Ikke plasser terrassevarmeren i umiddelbar nærhet av gardiner eller annet brennbart materiale.

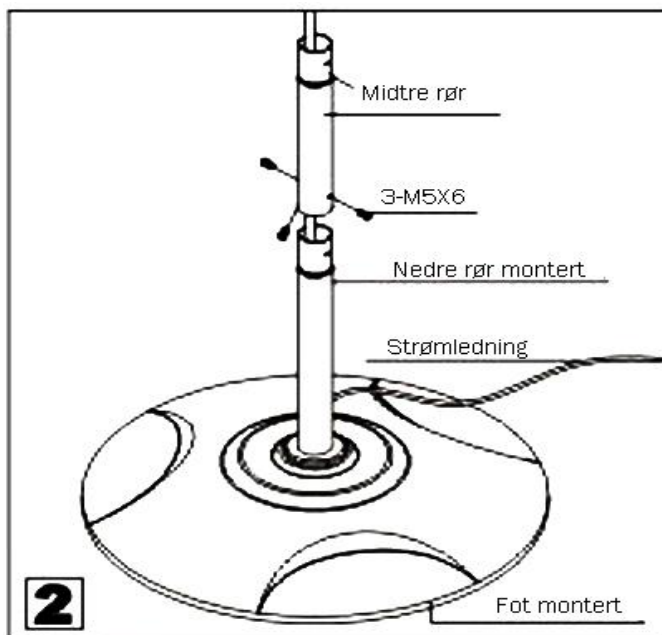
### 5. MONTERING AV TERRASSEVARMEREN

Før du monterer apparatet, må du koble fra strømtilgangen.

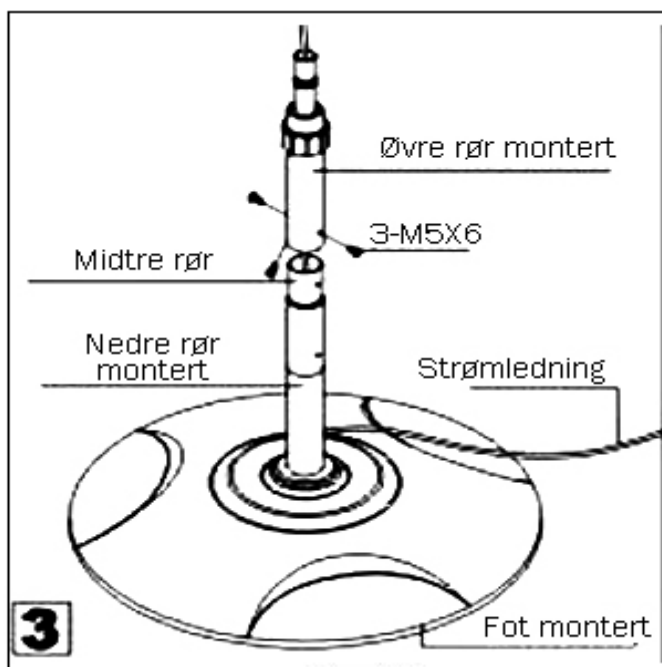
- 1) Plasser det nedre røret (11) på den monterte foten (16) og fest godt med 4-M6X30 skruer. Plasser deretter klemmen (12) inn i det nedre røret (11). (fig.1)



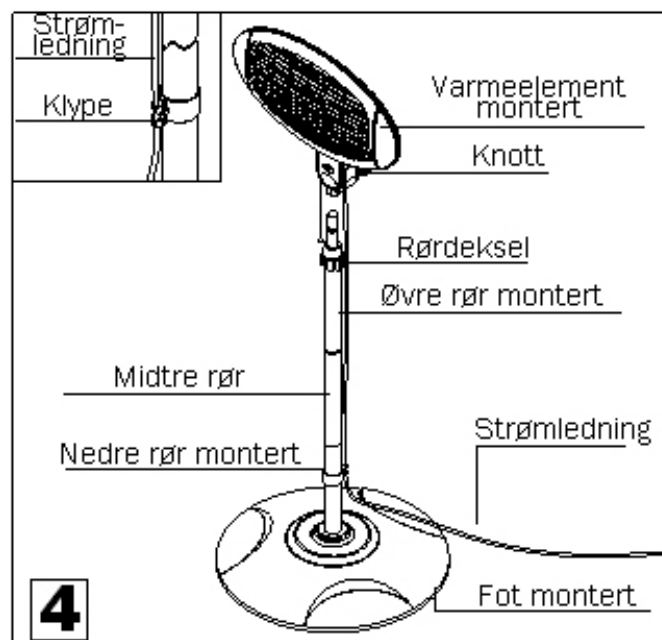
- 2) Fest det monterte nedre røret (11) og det midtre røret (9) sammen med 3-M5X6skruer(fig.2) (Denne delen er ikke inkludert i terrassevarmere som er lavere enn 1.0M.)



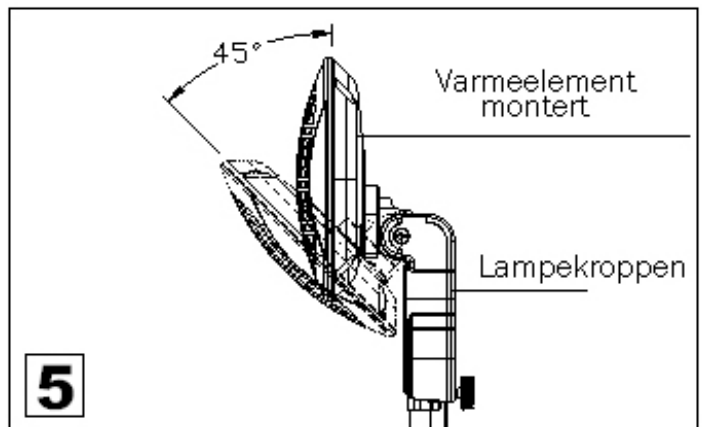
- 3) Fest det monterte øvre røret (7) og det midtre røret (9) sammen med 3-M5X6 skruer.



- 4) Koble det monterte varmeelementet (1) og det øvre rørstykke (7) sammen, og fest det ved å rotere knotten, før du fester strømledningen i klemmen.(fig.4)



- 5) Det monterte varmeelementet kan stilles i ønsket vinkel 0°~45°. Etter at du har valgt ønsket vinkel, strammes skruene. (Fig.5)



## 6. BRUK

Apparatet slås på ved hjelp av funksjonsbryteren (5). Man kan oppleve små vibrasjoner når apparatet slår seg på, men dette stopper i løpet av noen sekunder.

## 7. EFFEKT

- Posisjon 0: Stopp
- Posisjon 1: 650W (normal styrke)
- Posisjon 2: 1300W (middels styrke)
- Posisjon 3: 2000W (full styrke)

## 8. VEDLIKEHOLD

Apparatet krever ikke noe spesielt vedlikehold. Skulle du oppleve funksjonsfeil, ta kontakt med et godkjent servicesenter.

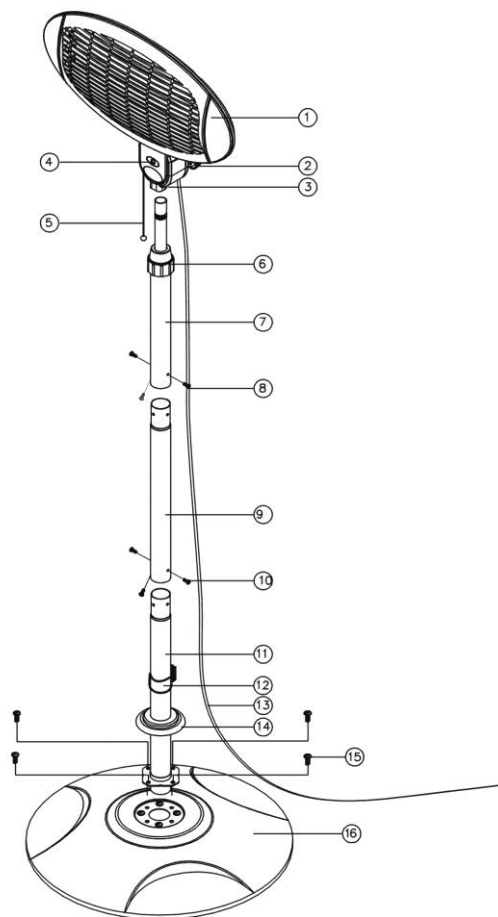


Dette produktet er merket med spesialavfallsmerket for elektrisk og elektroniske avfall (WEEE). Dette betyr at dette produktet må behandles i tråd med EU-direktiv 2002/96/EC slik at avhending og resirkulering påvirker miljøet på minst mulig måte. For mer informasjon, vennligst ta kontakt med dine lokale eller regionale myndigheter. Elektroniske produkt som ikke blir behandlet som spesialavfall, kan medføre utslipp av stoffer som er helsefarlig både for mennesker og for miljøet.

Täname, et olete endale ostnud selle infrapuna kiirguri. Me loodame, et olete selle seadmega täielikult rahul. Selles veendumiseks lugege palun käesolev kasutusjuhend hoolikalt läbi ning säilitage see kindlas kohas.

## 1. Osade kirjeldused

- ① Kütteelemendiga osa
- ② Nupp
- ③ Korpus
- ④ Asendit määrav plaat
- ⑤ Tõmmatav lüliti
- ⑥ Toru kate
- ⑦ posti ülemine osa
- ⑧ 3 -M5 X 6 kruvi
- ⑨ posti keskmine osa
- ⑩ 3-M5 X 6 kruvi
- ⑪ posti alumine osa
- ⑫ klamber
- ⑬ toitekaabel
- ⑭ kate
- ⑮ 4-M6 X 30 kruvi
- ⑯ jalg.



## 2. HOIATUSED

- See kiirgur vastab tehnilise ohutuse ja elektromagnetilise vastavuse normidele.
- Ärge kunagi puudutage kiirgurit, kui seade töötab (põletuste risk).
- Ärge kunagi puudutage seda märgade kätega.
- Ärge pöörake seadme küttekehaga osa kui seade töötab. Et muuta küttekehaga osa kaldenurka, soovitame oodata 15 minutit pärast seadme välja lülitamist enne kui seadet puudutate.
- Ärge asetage midagi seadme kaitsekorpusele kuna see võib põhjustada ülekuumenemist (nt. käterätikud). ■ Ärge kunagi kasutage seadet pesu kuivatamiseks.
- Kuigi kütteelement on lõpetanud hõõgumise, see võib siiski veel aktiivne ning potentsiaalselt ohtlik olla. Kontrollige et näidik on väljalülitatud olekus (positsioon 5) enne mistahes meetmete kasutamist.
- Lülitage seade välja:
  - Pärast kasutamist
  - Rikke esinemise korral
  - Enne selle puhastamist.
- Ärge kunagi pange seadet tööle, kui see on umber kukkunud.
- Ärge kunagi avage oma seadet. Valesti parandatud seade võib olla kasutajale ohtlik. Kui teil tekib seadme kasutamisega probleeme, viige see meie klienditeeninduse võrku kuuluvasse volitatud teeninduskeskusesse. Garantii tühistatakse, kui seadme kahjustuse on põhjustanud selle ebakorrektnel kasutamisel.
- Ärge kasutage seadet vanni, dušši või basseini vahetus läheduses.
- See liigutatav seade on disainitud kasutamiseks aedades ning seda saab kasutada nii siseruumides kui ka väljas.

Garantii ei kehti seadmetele, mida kasutatakse professionaalsel kasutusotstarbel. Kuigi seadet võib kasutada väliskeskkonnas, toitekaabli peapistik peab olema ühendatud siseruumi toitesse.

- Kiirgur on varustatud kaldevastase lülitiga, mis lülitab kütteseadme välja, kui see on ümber kukkunud ning lülitab selle taas automaatselt sisse, kui püstine asend on taastunud.

### 3. PINGE

Enne seadme esmakordset kasutamist veenduge, et vooluvõrgu pinge vastab seadmel märgitud pingele. See on I klassi seade ja peab olema maandatud.

Nimipinge	220-240V~ 50/60Hz
Kaabli pikkus	3m

### 4. OHUTUS

**ETTEVAATUST: Enne seadme liigutamist või eemaldamist veenduge, et kütteseadme toitekaabel on lahti ühendatud.**

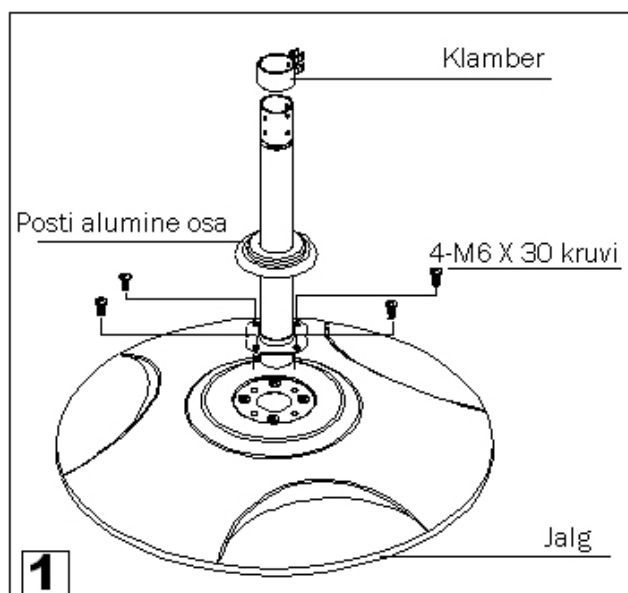
**Kontrollige, et toitekaabel oleks ühendatud 30 mA diferentsiaalse kaitselülitiga.**

- See seade on mõeldud kasutamiseks aedades ja kõikides ruumides, kaasaarvatud ruumides, kus esineb pritsmete oht. Seadme paigaldus ja kasutamine peavad vastama antud riigis kehtivatele standarditele.
- Kui seade on sisse lülitatud, selle küttekeha saavutab väga kõrge temperatuuri mis võib põhjustada põletusi. Tagage, et kõik kasutajad oleksid nendest riskidest teadlikud.
- Kui teil esineb kahtlusi seadme paigaldamise või kasutusvõimaluste suhtes, palun konsulteerige kvalifitseeritud elektrikuga.
- Lapsed, vanurid ja haiged inimesed ei pruugi alati olla kursis elektriseadmete kasutamisega kaasnevatest ohtudest. Ärge kunagi lubage seda seadet kasutada ilma järelvalveta.
- See seade tuleb paigutada nii, et pistikupesa on kättesaadav.
- Kui toitekaabel on kahjustatud, tuleb see asendada tootja, selle teenindustöötaja või sarnase kvalifikatsiooniga isiku poolt, et vältida ohtu.
- Seade ei tohi olla paigutatud otse pistikupesa alla.
- Ärge kasutage seda seadet koos programmeerija, taimeri või muu seadmega, mis lülitab kütteseadme automaatselt sisse, sest esinevad ohud, mis võivad kaasneda kütteseadme katmise või vale paigutusega.
- Ärge asetage seadet kardinate või muude kergestisüttivate materjalide lähedusse.

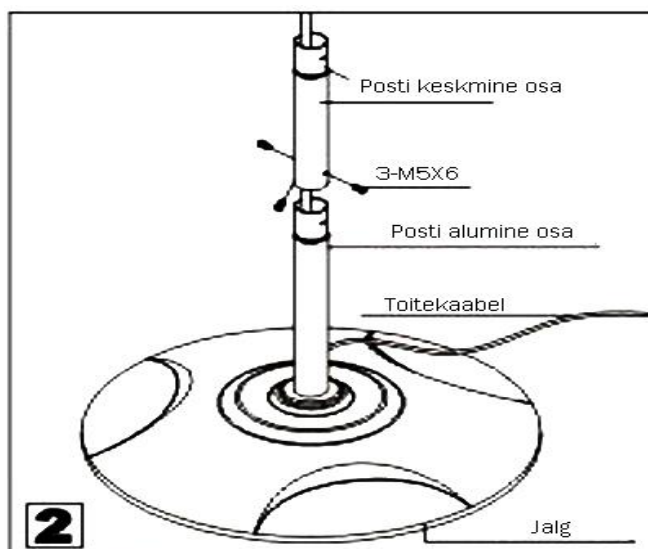
### 5. KUIDAS PAIGALDADA

Enne seadme paigaldamist tuleb see vooluvõrgust ja kaitselülitist lahti ühendada.

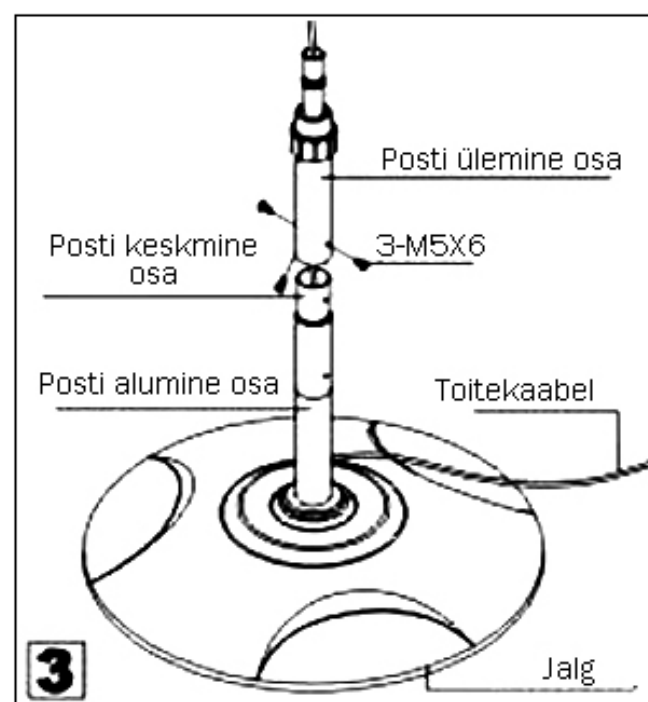
- 1) Sisestage alumine posti osa (11) jala osasse (16) ning kinnitage see kindlalt 4-M6X30 kruvi abil, and sisestage klamber (12) alumise posti sisse (11). (joonis 1)



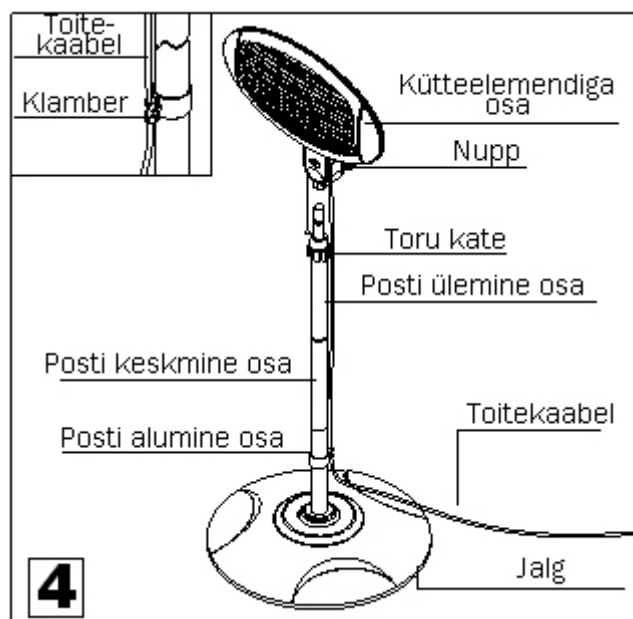
- 2) Ühendage posti alumine osa (11) posti keskmise osaga (9) 3-M5X6 kruvi abil (joonis 2) (See protsess ära jätta 1.0M kõrguse mudeli puhul).



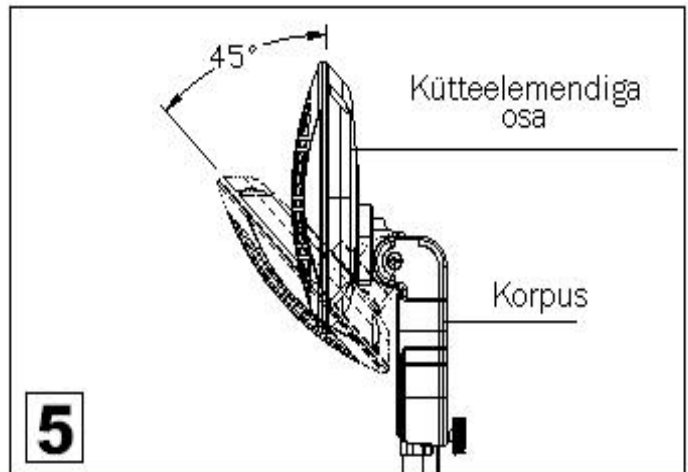
- 3) Ühendage posti ülemine osa (7) posti keskmise osaga (9) 3-M5X6 kruvi abil.



- 4) Ühendage kütteelemendiga osa (1) posti ülemise osaga (7) ning kinnitage need kindlalt keerates nuppu ning ühendage toitekaabel klambrisse (joonis 4).



- 5) Lähtuvalt soovitud kaldenurgast saab kütteelemendiga osa reguleerida 0°~45° nurga alla. Kui soovitud nurk on saadud, kinnitage kruvi korralikult (joonis 5).



## 6. KASUTAMINE

Seade lülitatakse sisse tõmmatavat lüliti kasutades (5). Kerge vibratsioon, mis on tajutav seadme sisse lülitamisel, kaob mõne sekundi järel.

## 7. VÕIMSUS

- Positsioon 0: Stopp
- Positsioon 1: 650W (normaalvõimsus)
- Positsioon 2: 1300W (keskmise võimsus)
- Positsioon 3: 2000W (täisvõimsus)

## 8. HOOLDUS

See seade ei vaja mingisugust erilist hooldust. Rikke korral konsulteerige palun selleks volitatud teeninduskeskusega.



See toode kannab elektri- ja elektroonikaseadmete selektiivse sorteerimise sümbolit (WEEE).

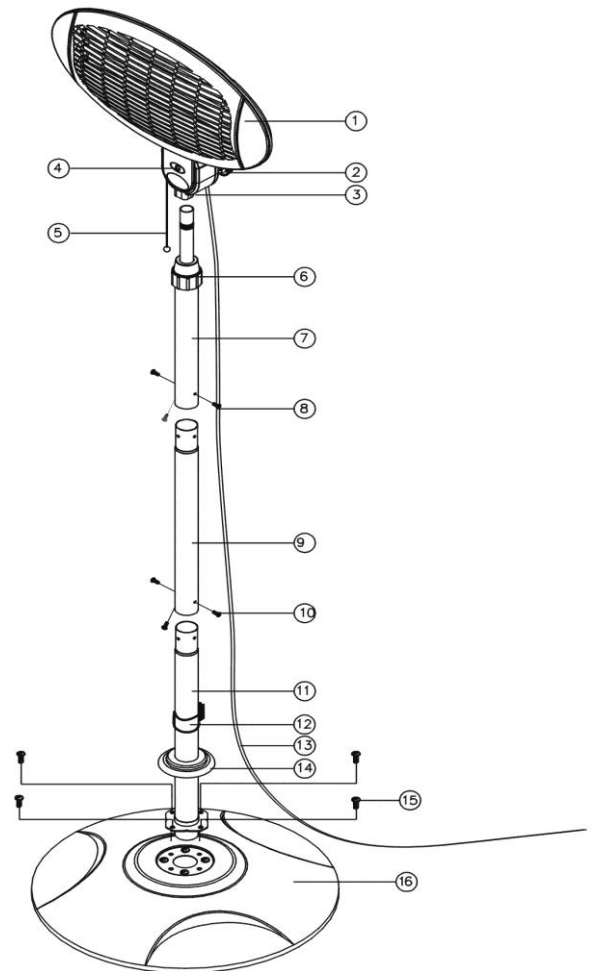
See tähendab, et seda toodet tuleb käidelda vastavalt Euroopa direktiivile 2002/96/EÜ eesmärgiga taaskasutada või likvideerida, et vähendada selle mõju keskkonnale.

Täpsema info saamiseks võtke ühendust kohalike või piirkondlike asutustega. Elektroonilised tooted, mis ei kuulu selektiivsesse sorteerimisse on potentsiaalselt ohtlikud keskkonnale ja inimeste tervisele nendes sisalduvate ohtlike koostisosade tõttu.

Dziękujemy za zakup naszego promiennika. Mamy nadzieję, że będą Państwo zadowoleni ze swojego wyboru. Uważne zapoznanie się z niniejszymi wskazówkami pomoże Państwu osiągnąć pełną satysfakcję z produktu. Instrukcję zaleca się zachować do wglądu w przyszłości.

## 1. Opis Części

- ① Rama z elementem grzejmym
- ② Pokrętko
- ③ Korpus
- ④ Płytkowy wskaźnik pozycji
- ⑤ Pociągany wyłącznik
- ⑥ Osłona rury
- ⑦ Górna część stojaka
- ⑧ 3 śruby M5 X 6
- ⑨ Środkowa część stojaka
- ⑩ 6 śrub M5 X 6
- ⑪ Dolna część stojaka
- ⑫ Zacisk
- ⑬ Przewód zasilający
- ⑭ Osłona podstawy
- ⑮ 4 śruby M6 X 30
- ⑯ Podstawa



## 2. OSTRZEŻENIA

- Niniejsze urządzenie elektryczne spełnia wymagania standardów bezpieczeństwa i kompatybilności elektromagnetycznej.
- Nigdy nie należy dotykać pracującego promiennika (zagrożenie poparzeniem).
- Nigdy nie należy dotykać urządzenia mokrymi rękoma.
- Nigdy nie należy obracać ramy z elementem grzejmym, kiedy urządzenie pracuje. Przed zmianą kąta nachylenia ramy z elementem grzejmym, należy poczekać 15 minut od czasu wyłączenia urządzenia.
- Nigdy nie należy umieszczać niczego (np. ręczników) na osłonie promiennika, gdyż grozi to przegrzaniem.
- Nigdy nie należy używać urządzenia w funkcji suszarki.
- Mimo, iż element grzejmym przestanie promieniować, możliwe, że wciąż pracuje i może stwarzać zagrożenie. Przed podjęciem jakichkolwiek czynności, należy najpierw upewnić się, że wyłącznik (5) znajduje się w pozycji OFF (wył.).
- Należy wyłączyć urządzenie:
  - Po zakończeniu eksploatacji;
  - W przypadku stwierdzenia nieprawidłowości w działaniu;
  - Przed czyszczeniem.
- Nigdy nie należy włączać przewróconego urządzenia.
- Nigdy nie należy rozkładać urządzenia na części. Nieprawidłowo przeprowadzona naprawa urządzenia może stwarzać zagrożenie dla użytkowników. W przypadku jakichkolwiek problemów z urządzeniem, jego naprawę należy zlecić autoryzowanemu punktowi serwisowemu. Szkody, spowodowane niewłaściwym użyciem produktu znoszą gwarancję.
- Nie należy używać promiennika w bezpośrednim sąsiedztwie wanny, prysznica bądź basenu.

- Niniejszy produkt został przeznaczony do użytku w ogrodach, ale może być używany zarówno wewnątrz, jak i na zewnątrz pomieszczeń. Gwarancja nie obejmuje urządzeń, używanych w zastosowaniach komercyjnych. Mimo, że promiennik może być używany na zewnątrz, jego podłączenie do zasilania powinno znajdować się wewnątrz pomieszczenia.
- Promiennik został wyposażony w wyłącznik przeciwprzewróceniowy, który wyłączy urządzenie na wypadek jego przewrócenia, a następnie automatycznie włączy je ponownie, gdy zostanie przywrócone do prawidłowej pozycji.

### 3. NAPIĘCIE

Przed rozpoczęciem eksploatacji urządzenia, należy się upewnić, że napięcie sieciowe odpowiada napięciu wskazanemu na tabliczce znamionowej produktu. Jest to urządzenie klasy I i wymaga uziemienia.

Napięcie znamionowe	220-240V~ 50/60Hz
Długość kabla	3m

### 4. BEZPIECZEŃSTWO

**UWAGA: Przed montażem lub demontażem urządzenia, należy upewnić się, że zostało odłączone od źródła zasilania.**

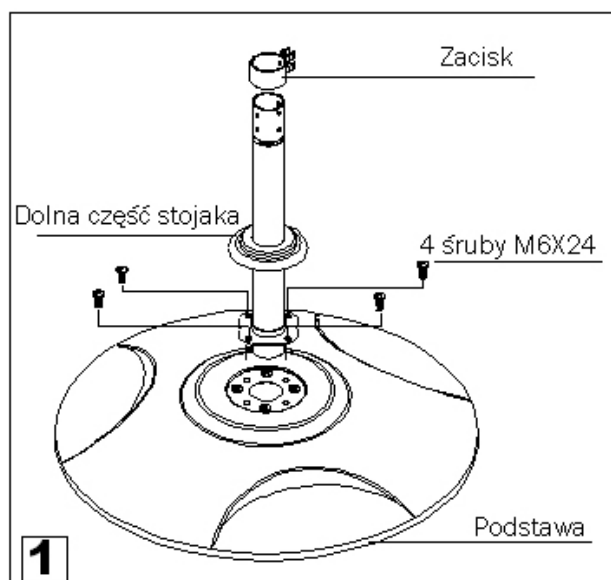
**Należy upewnić się, że przewód zasilający został podłączony do 30mA wyłącznika różnicowoprądowego.**

- Urządzenie zostało zaprojektowane do użytku w ogrodach oraz wewnątrz pomieszczeń, włącznie z tymi, gdzie istnieje zagrożenie kontaktu z wodą. Montaż i eksploatację urządzenia należy przeprowadzić zgodnie z obowiązującymi w kraju standardami.
- Włączony promiennik osiąga bardzo wysokie temperatury, w związku z czym kontakt z urządzeniem może grozić poparzeniami. Należy upewnić się, że wszyscy użytkownicy są świadomi niebezpieczeństwa.
- W przypadku jakichkolwiek wątpliwości, dotyczących możliwości montażu promiennika, należy skonsultować się z wykwalifikowanym elektrykiem.
- Dzieci, a także osoby starsze i niepełnosprawne mogą nie zdawać sobie sprawy z niebezpieczeństwa, związanego z używaniem urządzeń elektrycznych. W związku z tym nigdy nie należy zostawiać ich bez nadzoru w pobliżu urządzenia.
- Urządzenie należy ustawić w takiej pozycji, aby wtyczka była łatwo osiągalna.
- W celu uniknięcia niebezpieczeństwa, w przypadku uszkodzenia przewodu zasilającego, jego naprawę należy zlecić producentowi, autoryzowanemu punktowi serwisowemu lub innej wykwalifikowanej do tego osobie.
- Promiennika nie należy umieszczać bezpośrednio pod gniazdem elektrycznym.
- Promiennika nie należy używać z programerem, timerem czy innym urządzeniem, automatycznie włączającym urządzenie. Grozi to wybuchem pożaru w przypadku, gdy włączone zostanie przykryte lub nieprawidłowo ustawione urządzenie.
- Urządzenia nie należy ustawiać w bliskim sąsiedztwie zasłon czy innych łatwopalnych materiałów.

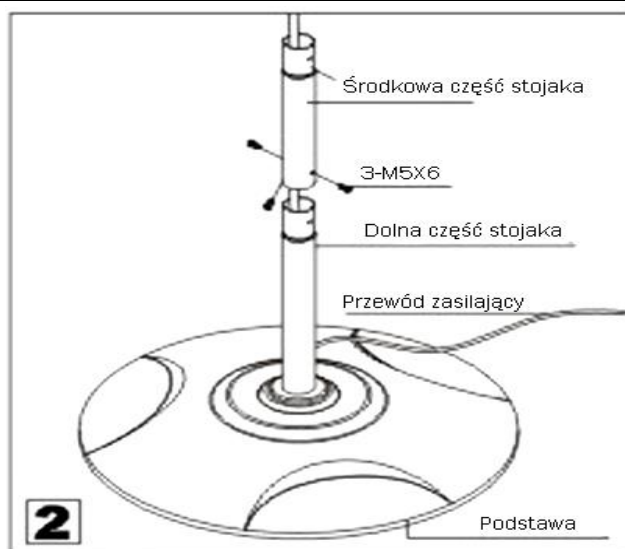
### 5. MONTAŻ

Przed rozpoczęciem montażu urządzenia należy wyłączyć zasilanie w bezpieczniku.

- Umieścić dolną część stojaka (11) w podstawie (16) i przymocować za pomocą 4 śrub M6X30, a następnie w dolnej części stojaka (11) umieścić zacisk (12). (rys.1)



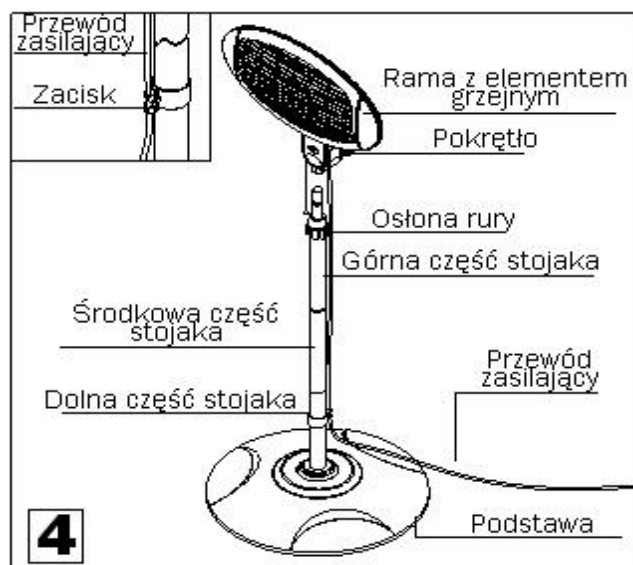
- 2) Połączyć dolną część stojaka (11) i środkową część (9) za pomocą 3 śrub M5X6 (rys. 2). (Nie dotyczy modeli o wysokości 1m.)



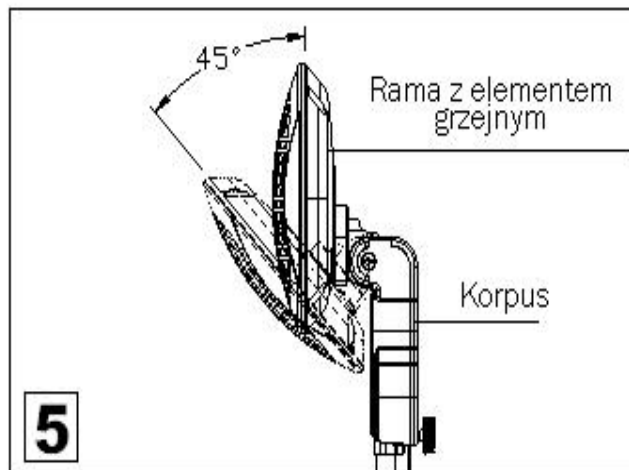
- 3) Połączyć górną część stojaka (7) ze środkową częścią (9) za pomocą 3 śrub M5X6.



- 4) Połączyć ramę z elementem grzejnym (1) i górną część stojaka (7), umocować je za pomocą pokrętła (2), a następnie podłączyć kabel zasilający do zacisku (rys. 4).



- 5) W zależności od wymagań, można dopasować kąt nachylenia ramy z elementem grzejnym w zakresie  $0^{\circ}$ ~ $45^{\circ}$ . Po ustawieniu kąta należy dokręcić śruby. (rys. 5)



## 6. EKSPLOATACJA

W celu włączenia urządzenia, należy pociągnąć za włącznik (5). Przy włączaniu urządzenia można dostrzec wibracje, które po kilku sekundach znikną.

## 7. MOC

- Pozycja 0: Stop
- Pozycja 1: 650W (normalna moc)
- Pozycja 2: 1300W (średnia moc)
- Pozycja 3: 2000W (pełna moc)

## 8. KONSERWACJA

Urządzenie nie wymaga podejmowania szczególnych czynności konserwacyjnych. Jednak w przypadku jakichkolwiek problemów z urządzeniem, należy zwrócić się do autoryzowanego punktu serwisowego.



Niniejszy produkt oznaczony został symbolem utylizacji odpadów elektrycznych i elektronicznych (WEEE).

Oznacza to, że w celu zminimalizowania negatywnego oddziaływania na środowisko naturalne urządzenie należy poddać utylizacji lub rozebrać, zgodnie z zaleceniami Dyrektywy Europejskiej 2002/96/WE.

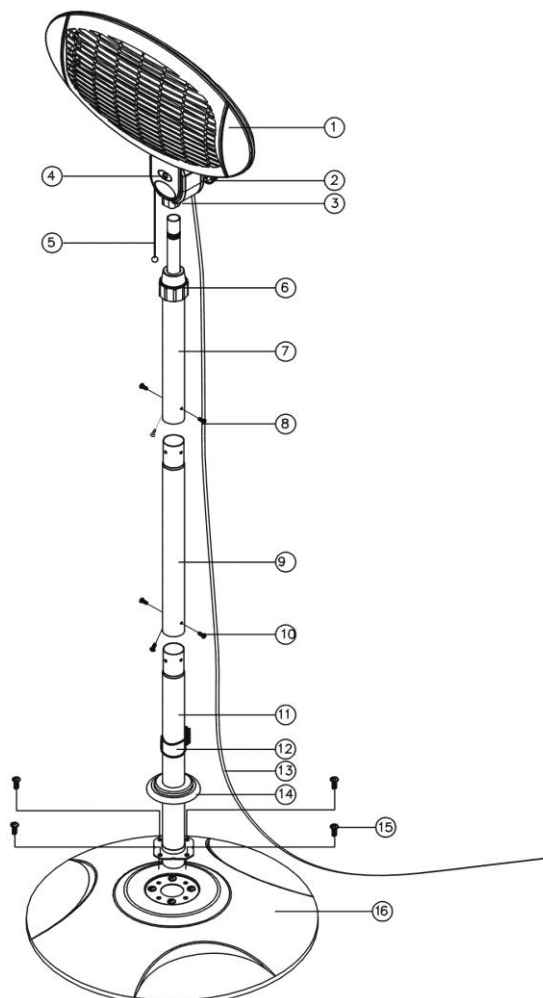
W celu uzyskania szczegółowych informacji, należy udać się do władz lokalnych lub regionalnych.

Ze względu na zawartość substancji szkodliwych, produkty elektroniczne nie poddane procesowi selektywnej utylizacji mogą być niebezpieczne dla środowiska naturalnego oraz zdrowia ludzkiego.

Paldies, ka iegādājāties šo infrasarkanu staru sildītāju. Mēs ceram, ka būsiet pilnībā apmierināti ar šo precī. Lai to nodrošinātu, lūdzu, pirms lietošanas rūpīgi izlasiet šo lietošanas instrukciju un turiet to drošā vietā..

## 1. Daļu apraksts

- ① Sildelementu kopums
- ② Kloķis
- ③ Karkass
- ④ Pozīcijas rādītāja plāksne
- ⑤ Pavelkamais slēdzis
- ⑥ Mieta vāciņš
- ⑦ Augšējā mieta daļa
- ⑧ 3 -M5 X 6 Skrūve
- ⑨ Vidējā mieta daļa
- ⑩ 3-M5 X 6 Skrūve
- ⑪ Apakšējā mieta daļa
- ⑫ Skava
- ⑬ Strāvas vads
- ⑭ Pamata vāks
- ⑮ 4-M6 X 30 Skrūve
- ⑯ Pamata daļa



## 2. BRĪDINĀJUMI

- Šī elektriskā iekārta atbilst visiem tehniskās drošības un elektromagnētiskās savietojamības standartiem.
- Sildītājam esot darbībā, nekad to neaizskariet (apdegumu risks).
- Nekad neaiztieciat sildītāju ar slapjām rokām.
- Nekad negrieziet iekārtas sildošo daļu tā darbības laikā. Lai nomainītu sildīšanas daļas leņķi, mēs iesakām Jums pēc iekārtas izslēgšanas nogaidīt 15 minūtes.
- Nekad nenovietojiet neko uz sildītāja drošības aizsarga, jo tas var izraisīt pārkaršanu (piemēram, dvieļus).
- Nekad neizmantojiet iekārtu žāvēšanai.
- Lai arī sildelements ir pārstājis spīdēt, tas vēl joprojām var būt degošs un potenciāli bīstams. Pirms jebko darāt, pārbaudiet vai izvēles indikators (5) ir izslēgtā pozīcijā.
- Izslēdziet iekārtu:
  - Pēc lietošanas
  - Ja notiek nepareiza darbība
  - Pirms tā tīrīšanas.
- Nekad nedarbiniet iekārtu, ja tā ir apgāzusies.
- Nekad neizjauciet iekārtu. Nepareizi salabota iekārta var būt lietotājam bīstama. Ja Jūs novērojat jebkādas problēmas, lūdzu, aizvediet to uz vienu no Apstiprinātā Servisa Centriem mūsu klientu servisa centra tīklā. Garantija būs nederīga, ja bojājums būs radies nepareizas lietošanas dēļ.
- Nelietojiet šo sildītāju tiešā vannu, dušu vai peldbaseinu tuvumā.
- Šī pārvietojamā iekārta ir paredzēta lietošanai dārzos, un var tikt izmantota gan iekštelpās, gan ārā. Garantija neattieksies

uz iekārtām, kas izmantotas profesionālai lietošanai. Lai gan sildītājs var būt izmantots ārā, galvenajai kontaktdakšai jābūt ievietotai tikai iekštelpu elektrības padeves vietā.

- Sildītājs ir aprīkots ar pretliekšanās slēdzi, kas izslēgs sildītāju, ja tas būs apgāzies un atkal to automātiski ieslēgs, kad tas tiks atkal novietots taisnā pozīcijā.

### 3. SPRIEGUMS

Pirms lietojat iekārtu pirmo reizi, pārlicinieties, ka Jūsu mājas spriegums atbilst spriegumam, kas norādīts uz iekārtas. Tā ir I klases iekārta un tai jābūt zemētai.

Nominālais spriegums	220-240V~ 50/60Hz
Vada garums	3m

### 4. DROŠĪBA

**PIESARDZĪBU:** Pirms uzstādāt vai noņemat iekārtu, pārlicinieties, ka sildītāja strāvas vads ir atvienots.

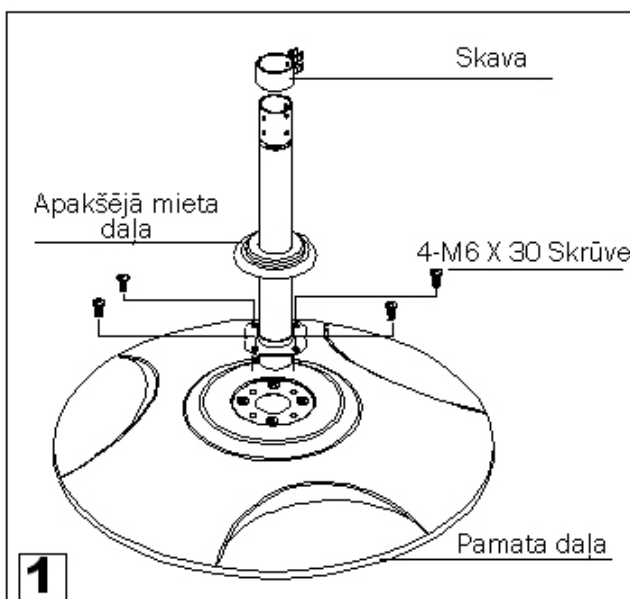
**Pārlicinieties, ka strāvas vads ir savienots ar 30mA diferencētu slēgiekārtu.**

- Šī iekārta ir paredzēta lietošanai dārzos un jebkurā istabā Jūsu mājā, ieskaitot tās, kur ir iespējams šļakstu risks. Jūsu iekārtas uzstādīšanai un lietošanai jāatbilst visiem spēkā esošajiem standartiem.
- Kad slēdzis ir ieslēgts, elektriskā sildīšanas iekārta sasniedz tik augstu temperatūru, kas, iespējams, var izraisīt apdegumus. Pārlicinieties, ka visi pārējie lietotāji šos riskus apzinās.
- Ja Jums ir jebkādas šaubas par sildītāja uzstādīšanas iespējām, lūdzu, konsultējieties ar kvalificētu elektriķi.
- Bērni, vecāki cilvēki un garā vāji cilvēki ne vienmēr var apzināties riskus saistībā ar elektrisko iekārtu lietošanu. Nekad nepieļaujiet šo iekārtu lietošanu bez uzraudzības.
- Iekārtu jānovieto tā, ka kontaktdakša ir viegli aizsniedzama.
- Ja strāvas vads ir bojāts, lai izvairītos no briesmu riska, to jānomaina ražotājam vai tā servisa aģentam, vai līdzīgi kvalificētai personai.
- Sildītāju nedrīkst novietot tieši zem elektrības rozetes.
- Nelietojiet šo sildītāju ar programmētāju, taimeru vai jebkuru citu iekārtu, kas var automātiski ieslēgt sildītāju, jo pastāv uguns risks, ja sildītājs ir aplāts vai nepareizi novietots.
- Nenovietojiet šo iekārtu aizkaru vai citu viegli uzliesmojošu priekšmetu tuvumā.

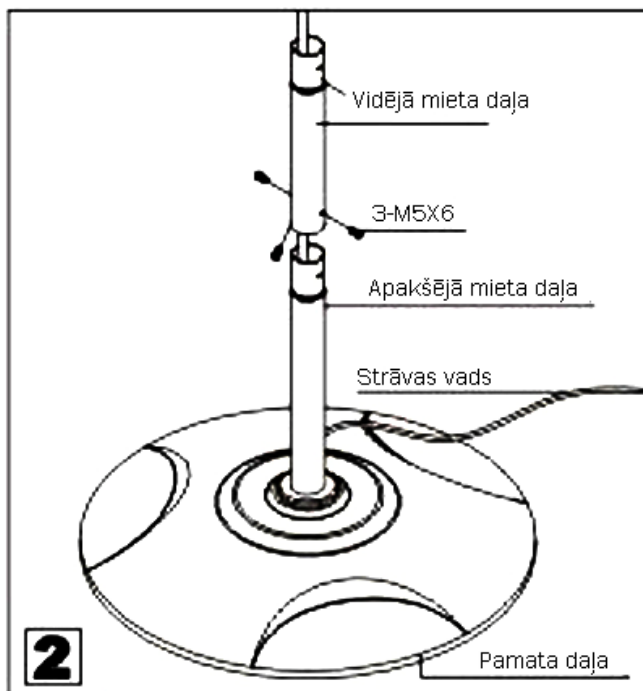
### 5. KĀ SAMONTĒT

Pirms uzstādāt šo iekārtu, Jums jāatslēdz elektrības piegāde elektriskajā ķēdē.

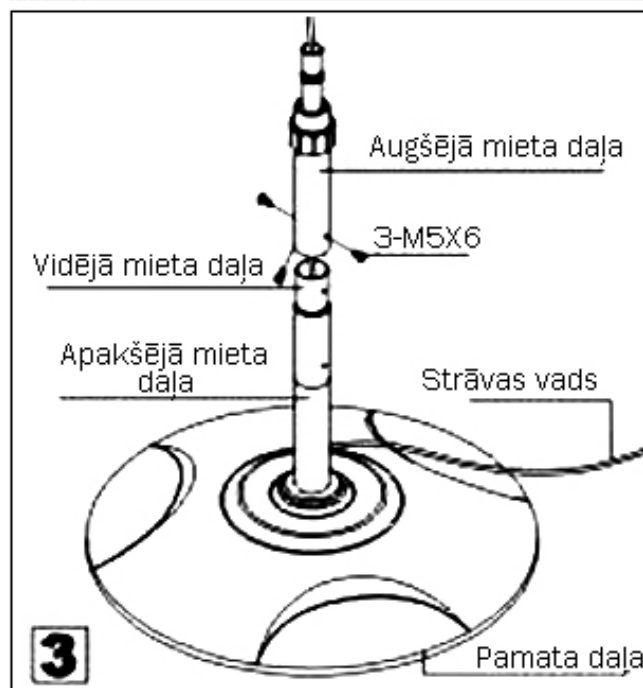
- 1) Ievietojiet apakšējo mieta daļu (11) pamata daļā (16) un tad cieši nostipriniet tos, izmantojot 4-M6X30 skrūvi, un ievietojiet skavu (12) apakšējā mieta daļā (11). (att.1)



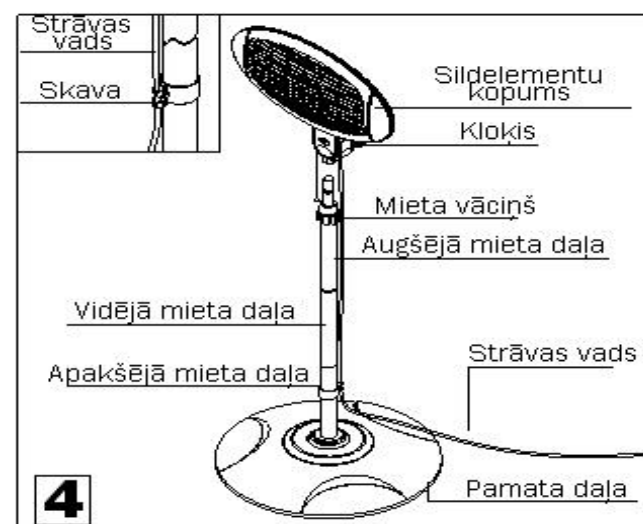
- 2) Savienojiet apakšējo mieta daļu (11) un vidējo mieta (9) kopā ar 3-M5X6skrūvi( att.2) (Šis process neattiecas uz modeļiem ar 1.0 m augstumu).



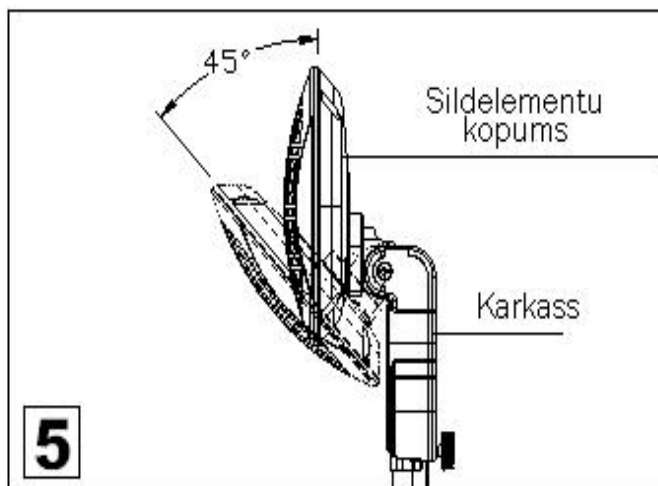
- 3) Savienojiet augšējo mieta daļu (7) un vidējo mieta daļu (9) kopā ar 3-M5X6.skrūvi.



- 4) Savienojiet sildelementa daļu (1) un augšējo mieta daļu (7) kopā, tad cieši nostipriniet tos, pagriežot kloķi, un ievietojiet strāvas piegādes vadu skavā. (att.4)



- 5) Atkarībā no vēlamā leņķa, sildelementa daļu var pielāgot 0°-45°. Kad esat izvēlējušies leņķi, nostipriniet skrūves. (att.5)



## 6. DARBĪBA

Iekārtu ieslēdz, izmantojot pavilkšanas slēdzi (5). Pēc iekārtas ieslēgšanas var būt pamanāma viegla vibrācija, kas apstāsies pēc dažām sekundēm.

## 7. JAUDA

- Pozīcija 0: Stop
- Pozīcija 1: 650W (normāla jauda)
- Pozīcija 2: 1300W (vidēja jauda)
- Pozīcija n 3: 2000W (pilna jauda)

## 8. APKOPE

Jūsu iekārta neprasa īpašu apkopi. Tomēr nepareizas darbības gadījumā, lūdzu, konsultējieties ar Apstiprinātu Servisa Centru.



Šim produktam ir elektrisko un elektronisko iekārtu atkritumu (EEIA) šķirošanas simbols.

Tas nozīmē, ka ar šo iekārtu ir jārīkojas saskaņā ar Eiropas Direktīvu 2002/96/EC, to ir jānodod otrreizējās šķirošanas punktā vai jādemontē, lai samazinātu tās ietekmi uz vidi.

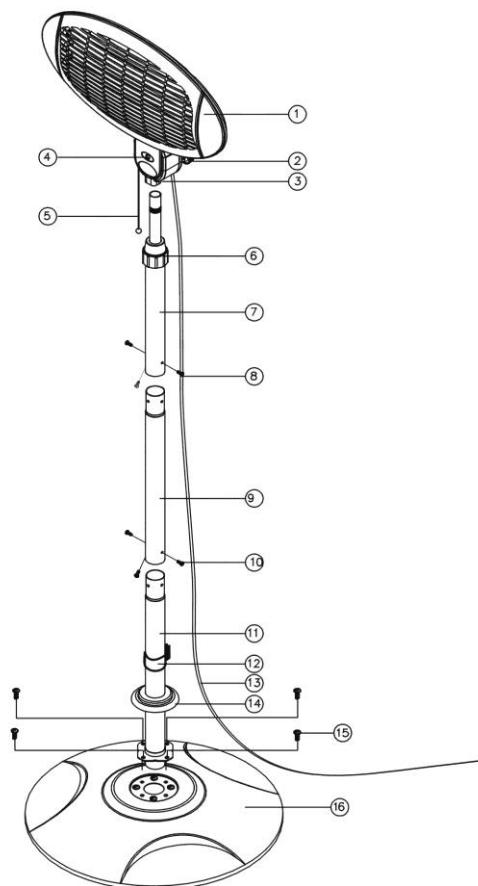
Turpmākām uzziņām, lūdzu, konsultējieties ar vietējām vai reģionālajām varas iestādēm.

Tās elektroniskās iekārtas, kas netiek otrreizēji šķirotas, ir potenciāli bīstamas videi un cilvēku veselībai to bīstamo sastāvdaļu dēļ.

Dėkojame, kad įsigijote šį infraraudonųjų spindulių šildytuvą. Tikimės, kad būsite patenkinti savo įsigytu gaminiu. Norėdami užtikrinti saugų prietaiso naudojimą, prašome iki galoperskaityti šias instrukcijas ir išsaugoti jas ateičiai.

## 1. Sudedamosios dalys

- ① Šildymo elemento tvirtinimo dalis
- ② Rankena
- ③ Stovas
- ④ Pozicijos indikacijos plokštė
- ⑤ Jungiklis
- ⑥ Vamzdžio Dangtelis
- ⑦ Viršutinė Vamzdžio Tvirtinimo Dalis
- ⑧ 3 -M5 X 6 Varžtas
- ⑨ Vidurinioji Vamzdžio Tvirtinimo Dalis
- ⑩ 3-M5 X 6 Varžtas
- ⑪ Apatinė Vamzdžio Tvirtinimo Dalis
- ⑫ Veržiklis
- ⑬ Maitinimo laidas
- ⑭ Pagrindo dangtis
- ⑮ 4-M6 X 30 Varžtas
- ⑯ Pagrindo tvirtinimo dalis



## 2. ĮSPĖJIMAI

- Šis elektros prietaisas atitinka visus techninio saugumo reikalavimus ir elektromagnetinio suderinamumo standartus.
- Niekada nelieskite kaitrios šildytuvo dalies jam esant įjungtam (galima nudegimo grėsmė).
- Niekada nelieskite šildytuvo šlapiomis rankomis.
- Niekada nesukite šildytuvo prietaiso dalies jam esant veikimo būsenoje. Norėdami pakeisti jo pasisukimo kryptį, rekomenduojame palaukti 15 minučių nuo prietaiso išjungimo momento.
- Niekada nedėkite jokių pašalinių daiktų ant Jūsų šildytuvo korpuso (pvz. rankšluosčių), tai gali sukelti perkaitimą.
- Niekada nenaudokite savo prietaiso skalbinių džiovinimui.
- Šildymo elementui nustojus šviesti, jis vis dar yra įkaitęs ir ypač pavojingas.
- Prieš imdamiesi bet kokių veiksmų, patikrinkite, kad indikatoriaus lemputė (5) būtų išjungimo būsenoje.
- Prietaisą išjungti:
  - Baigus naudotis
  - Įvykus gedimui
  - Prieš valant.
- Nejunkite prietaiso šiam esant nuverstam ant šono.
- Niekada neišmontuokite prietaiso patys. Netaisyklingai sumontuotas prietaisas gali kelti pavojų juo besinaudojančiam asmeniui. Jeigu susiduriate su bet kokiais problemomis, prašome pristatyti prietaisą į vieną iš specializuotų aptarnavimo centrų. Garantija bus laikoma negaliojančia, jei naudodamiesi prietaisu neisilaikėte keltų reikalavimų.
- Nenaudokite prietaiso vonios patalpoje, duše ar baseine.
- Šis nešiojamas prietaisas pritaikytas naudoti tiek vidaus, tiek išorės patalpose, pavyzdžiui sode. Net jei šildytuvas gali būti naudojamas lauke, jis privalo būti įjungtas į elektros maitinimo lizdą esantį viduje.

- Šildytuve yra integruotas apsauginis jungiklis, kuris išjungs šildytuvą šiam nugriuvus ir vėl jį įjungs pastačius šildytuvą atgal į tinkamą poziciją.

### 3. ĮTAMPA

Prieš naudojant įrenginį pirmą kartą, įsitikinkite, kad Jūsų namų sistemoje veikianti elektros įtampa atitinka nurodymus ant produkto. Šis prietaisas yra I elektrosaugos klasės ir privalo būti įžemintas.

Įtampa	220-240V~ 50/60Hz
Laido ilgis	3m

### 4. SAUGUMAS

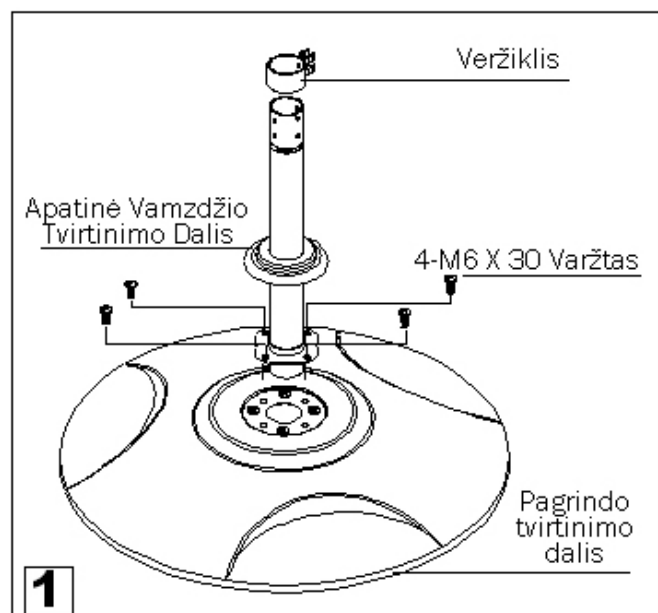
**DĖMESIO:** Prieš sudedant ar išardant prietaisą įsitikinkite, kad šildytuvo maitinimo laidas yra ištrauktas iš rozetės. Įsitikinkite, kad elektros linija yra prijungta prie 30mA srovės nuotėkio išjungėjo.

- Šis prietaisas sukurtas naudoti tiek sode, tiek jūsų namų kambariuose, kur prietaisas būtų saugiai pastatytas. Atliekant instaliacinius darbus privaloma remtis Jūsų šalyje keliamais standartais.
- Prietaisui esant įjungtam, jo šildanti dalis pasiekia labai aukštą temperatūrą, kuri gali sukelti nudegimus. Įsitikinkite, kad visi juo besinaudojantys asmenys būtų susipažinę su galimais pavojais.
- Jeigu turite abejonių dėl tinkamo prietaiso montavimo prašome susisiekti su kvalifikuotu elektriку.
- Vaikai, senyvo amžiaus žmonės ar neįgalūs asmenys ne visada gali būti pakankamai atidūs prietaiso keliamiems pavojams. Niekada neleiskite jiems naudotis prietaisu be priežiūros.
- Prietaisas turi būti pastatytas taip, kad maitinimo laido kištukas būtų pasiekiamoje vietoje.
- Jeigu maitinimo laido kištukas pažeistas, jis privalo būti pakeistas gamintojo, įgalioto atstovo arba kito kvalifikuoto asmens, kad būtų išvengta pavojaus.
- Šildytuvai negali būti statomi tiesiogiai po rozete.
- Nenaudokite šildytuvo su programavimo prietaisu, laikmačiu ar kitu prietaisu, kuris automatiškai įjungtų prietaisą, kad išvengtumėte gaisro pavojaus dėl veikiančio, bet netaisyklingai pastatyto ar apdengto šildytuvo.
- Nepastatykite prietaiso arti užuolaidų ar kitų degių medžiagų.

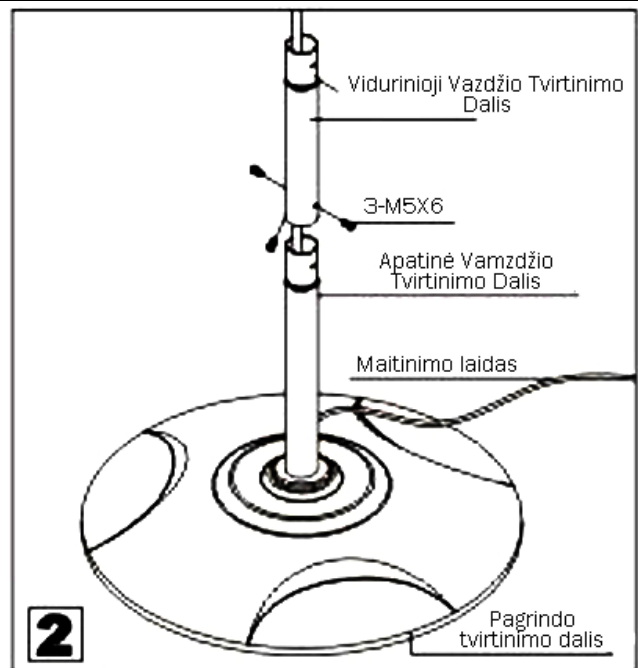
### 5. SURINKIMAS

Prieš montuojant prietaisą, privaloma išjungti jį iš elektros tiekimo grandinės.

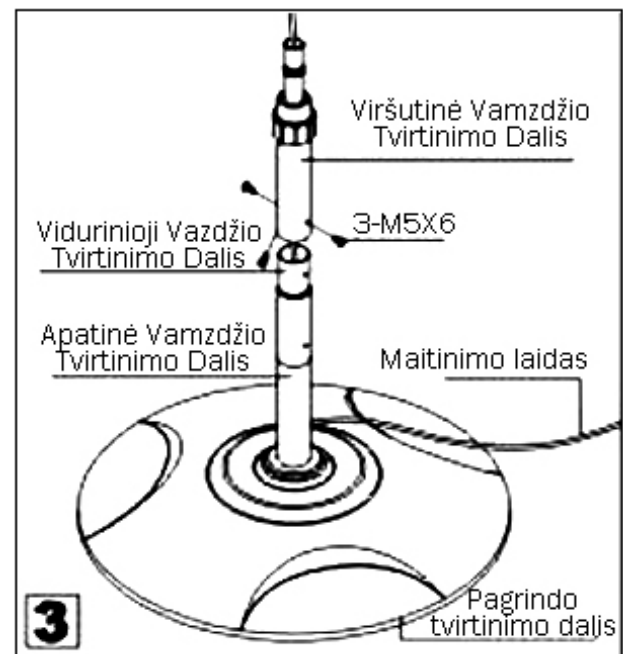
- 1) Įstatykite apatinę vamzdžio tvirtinimo dalį (11) į pagrindo tvirtinimo dalį (16) ir stipriai sutvirtinkite su 4-M6X30 varžtu. Įstatykite veržiklį (12) į apatinę vamzdžio tvirtinimo dalį (11). (pav.1)



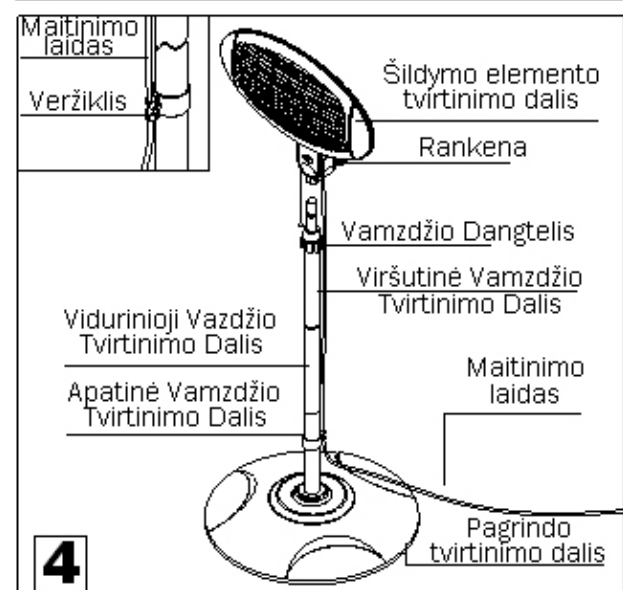
- 2) Sujunkite apatinę vamzdžio tvirtinimo dalį (11) ir viduriniąją vamzdžio tvirtinimo dalį (9) naudodami 3-M5X6 varžtą (pav.2) (Šis procesas praleidžiamas montuojant 1.0m aukščio modelius.)



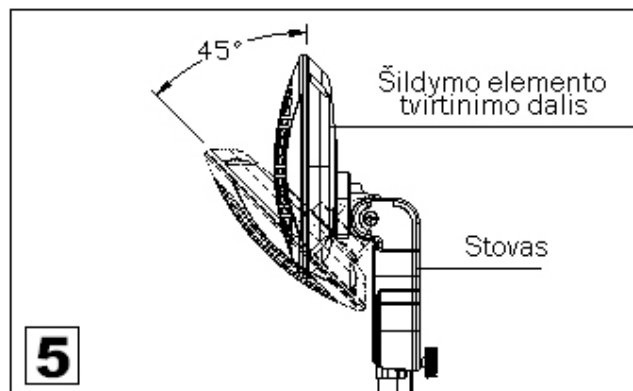
- 3) Sujunkite viršutinę vamzdžio tvirtinimo dalį (7) ir viduriniąją vamzdžio tvirtinimo dalį (9) naudodami 3-M5X6 varžtą.



- 4) Prijunkite šildymo elemento tvirtinimo dalį (1) su viršutine vamzdžio tvirtinimo dalimi (7), ir stipriai sutvirtinkite naudodami rankenėlę. Prijunkite elektros maitinimo laidą (pav.4)



- 5) Atsižvelgiant į tai kokio pasisukimo kampo norite, šildomoji prietaiso dalis gali būti pasukta  $0^{\circ}$ ~ $45^{\circ}$  kampu. Nustačius pasisukimo kampą, poziciją sutvirtinkite varžtais.(Fig.5)



## 6. VEIKIMAS

Prietaisas įjungiamas paspaudus įjungimo mygtuką(5). Galima lengva vibracija prietaisą tik įjungus, kuri turėtų dingti po kelių sekundžių.

## 7. IŠVESTIS

- Pozicija 0: Sustabdyti
- Pozicija 1: 650W (normalus pajėgumas)
- Pozicija 2: 1300W (vidutinis pajėgumas)
- Pozicija 3: 2000W (pilnas pajėgumas)

## 8. PRIEŽIŪRA

Prietaisas nereikalauja jokių išskirtinių priežiūros darbų. Tačiau šiam pradėjus veikti neįprastu būdu privaloma pasikonsultuoti su Kvalifikuoti Aptarnavimo Centru.

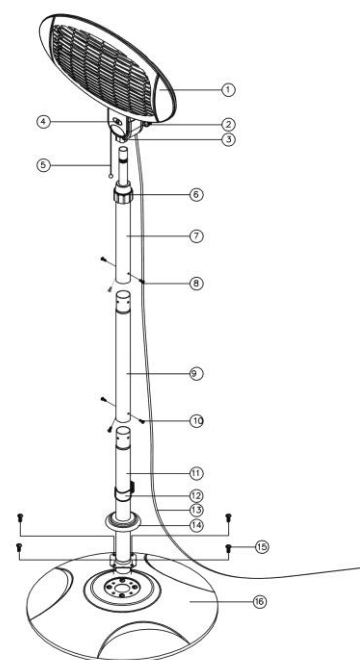


Šis gaminys turi atrankinį elektros ir elektroninės įrangos atliekų (EEI) rūšiavimo simbolį. Tai reiškia, kad šis produktas privalo būti tvarkomas pagal Europos Sąjungos Direktyvą 2002/96/EC, kad jo dalys būtų perdirbtos ir išmontuotos kuo labiau sumažinant jų poveikį aplinkai. Norėdami gauti daugiau informacijos, susisiekite su savo vietos arba regiono atsakingomis institucijomis. Elektroniniai produktai, neįtraukti į atrankinio rūšiavimo procesą yra potencialiai pavojingi aplinkai ir žmonių sveikatai dėl juose esančių pavojingų medžiagų.

Благодарим Вас за приобретение инфракрасного обогревателя. Перед началом эксплуатации внимательно изучите данное руководство и храните его в легкодоступном месте.

## 1. Устройство состоит из :

- ① обогревающий элемент
- ② ручка,
- ③ корпус,
- ④ пластина установки элемента,
- ⑤ ползунковый переключатель,
- ⑥ крышка трубы,
- ⑦ верхняя часть,
- ⑧ 3 винта M5 X 6,
- ⑨ средняя часть,
- ⑩ 3 винта M5 X 6,
- ⑪ нижняя часть,
- ⑫ зажим,
- ⑬ шнур питания,
- ⑭ крышка основания,
- ⑮ 4 винта M6 X 30,
- ⑯ основание устройства.



## 2. ПРЕДУПРЕЖДЕНИЯ

- Данный прибор отвечает всем принятым стандартам по электробезопасности на электротехнические устройства.
- Не прикасайтесь к работающему обогревающему элементу (возможен ожог).
- Никогда не касайтесь работающего устройства влажными или мокрыми руками.
- Никогда не двигайте работающее устройство. Рекомендуется выключить и подождать 15 минут, до тех пор, пока устройство полностью не остынет и лишь потом передвинуть и/или повернуть его.
- Никогда не помещайте посторонние предметы на решетку обогревающего элемента.
- Никогда не используйте устройство для сушки вещей.
- Несмотря на то, что обогревательный элемент не светится – до того, как устройство полностью остынет он может представлять источник риска. Убедитесь, что индикатор выбора (5) находится в положении OFF выключено.
- Всегда выключайте прибор:
  - после работы.
  - при неисправной работе.
  - до начала чистки.
- Никогда не включаете прибор в сеть, если он упал или наклонился.
- Не пытайтесь разбирать прибор. Если устройство вышло из строя вызовите авторизованного специалиста или отправьте его для починки в авторизованный центр по ремонту и гарантийному обслуживанию. Гарантийные обязательства производителя теряют силу в случае, когда прибор вышел из строя из-за нарушений правил эксплуатации.
- Не эксплуатируйте обогреватель поблизости от ванны, душа или бассейна.
- Это устройство предназначено для работы в оранжерее и не может быть использовано внутри помещения или на улице. В случае, когда данное устройство эксплуатируется в непредусмотренных данным документом производителем условиях, производитель снимает с себя гарантийные обязательства. Несмотря на то, что обогреватель может быть использован вне помещения, питающая розетка должна находиться внутри помещения.

- Обогреватель снабжен предохранителем, срабатывающим при сильном наклоне устройства. После срабатывания предохранителя верните устройство в вертикальное положение и оно вернется в рабочее состояние автоматически.

### 3. ПИТАНИЕ

До первого подключения данного обогревателя убедитесь, что розетка питания и электрическая сеть соответствует мощности, указанной на наружной плате прибора. Устройство относится к приборам класса I и должно быть надежно заземлено.

Напряжение	220-240 В~ 50/60 Гц
Длина шнура	3м

### 4. БЕЗОПАСНОСТЬ

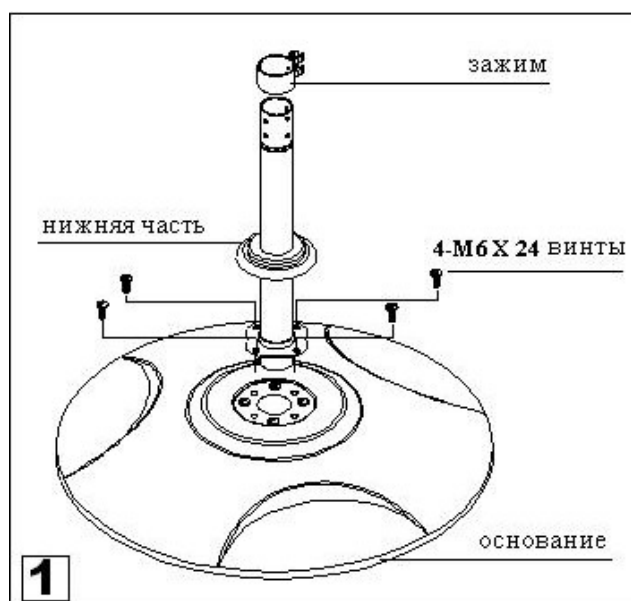
**ОСТОРОЖНО:** Перед тем, как приступить к сборке обогревателя убедитесь, что вилка шнура питания вытащена из розетки. Далее, убедитесь, что в цепи питания установлен дифференциальный предохранитель на 30 мА.

- Этот прибор предназначен для работы в оранжевых и любых помещениях вашего дома
- Когда устройство работает, обогревающий элемент может стать причиной ожога, при неосторожной эксплуатации. Будьте внимательны!
- Если вы не знаете, как правильно установить данный прибор - обращайтесь к квалифицированным специалистам незамедлительно.
- Прибор рассчитан на эксплуатацию здоровыми, взрослыми людьми. Не оставляйте детей и пожилых людей без присмотра в месте, где включено и работает данное устройство.
- Установите обогреватель таким образом, чтобы розетка была легко доступна
- Замена поврежденного шнура питания производится только авторизованным специалистом.
- Обогреватель всегда должен находиться выше розетки питания
- Чтобы избежать риска возникновения пожара не включайте обогреватель в одной цепи с программируемыми таймерами и подобными устройствами.
- Не ставьте обогреватель близко к легковоспламеняющимся материалам.

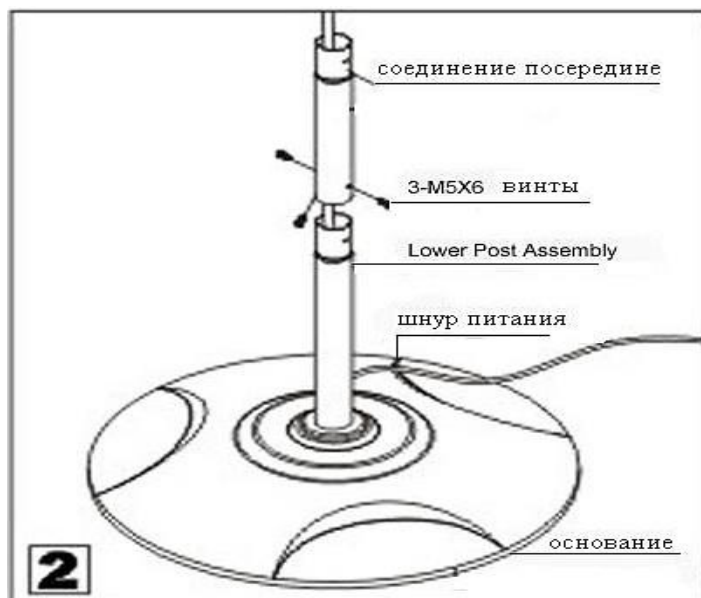
### 5. УСТАНОВКА

Перед тем, как приступить к сборке обогревателя, отсоедините провода в месте, где находится предохранитель короткого замыкания.

- 1) Вставьте нижнюю часть устройства (11) в основание (16) и туго зафиксируйте соединение четырьмя винтами М6Х30 и, далее, вставьте зажим (12) в нижнюю часть (11) (Рис.1).



- 2) Соедините нижнюю часть (11) со средним сегментом (9) и туго зафиксируйте соединение тремя винтами M5X6 (Рис.2) (Этот шаг следует пропустить для моделей высотой 1 метр и меньше)



- 3) Соедините верхнюю часть (7) со средней (9) при помощи трёх винтов M5X6.



- 4) Соедините обогревающий элемент (1) с верхней частью (7) и туго зафиксируйте соединение, вращая ручку. Не забудьте пропустить через и зафиксировать шнур питания в зажиме (Рис.4)



- 5) Обогревающий элемент может быть установлен в диапазоне от 0° до 45°. После того, как угол выставлен, туго затяните винты (Рис.5)



## 6. ЭКСПЛУАТАЦИЯ

Обогреватель включается ползунковым выключателем (5). Нормальная работа устройства сопровождается легкой вибрацией, которая исчезает после отключения устройства из сети.

## 7. ПОКАЗАНИЯ ИНДИКАТОРА

- Положение 0: Стоп
- Положение 1: 650 Вт (номинальная мощность)
- Положение 2: 1300 Вт (промежуточный режим мощности)
- Положение 3: 2000 Вт (полная мощность)

## 8. ОБСЛУЖИВАНИЕ И УХОД

Ваш прибор не нуждается в обслуживании и уходе. В случае неисправной работы прибора свяжитесь с авторизованным центром по ремонту или обратитесь за квалифицированной помощью к специалисту.



Это устройство помечено специальным значком, означающим, что он относится к категории электрических и электронных устройств, которые утилизируются по специальным правилам, в соответствии с инструкцией

2002/96/ЕС. За подробной информацией обращайтесь к местным властям. Приборы, помеченные специальным значком, должны утилизироваться специальным образом с тем, чтобы избежать загрязнения окружающей среды и создания дополнительных рисков Вашему здоровью.