

# OPAL

## User Manual

Portable Residual Current Device Circuit breakers

ADO515(RCD-3G)



English

Finnish

Swedish

Norwegian

Estonian

Polish

Latvian

Lithuanian

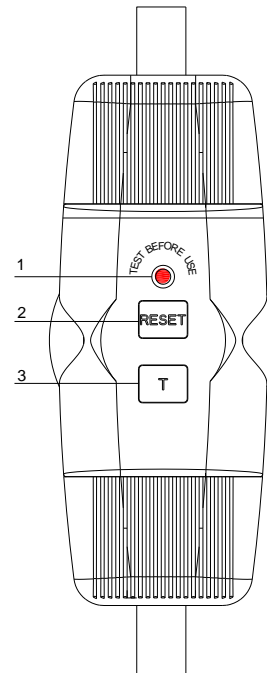
Russian

## USER MANUAL (GB)

Caution: please read the user manual carefully before use

### 1. Technical equipment

- 1) Red indicator  
Protection active
- 2) Reset  
Activates the protection
- 3) T  
Activate the test function



### 2. Test before use

Warning:

- 1) Seek wiring rule in user manual (Figure 1);
- 2) Connect to the power supply properly,
- 3) Press “RESET” button: indicator should be “ON”;
- 4) Press “T” button: indicator should be “off”;
- 5) Press “RESET” button for use. Do not use if test failed

### 3. Advice

- The ambient temperature is between  $-25^{\circ}\text{C}$  to  $40^{\circ}\text{C}$ .
- Altitude: Not exceeding 2 000 m
- Relative humidity (maximum value at  $40^{\circ}\text{C}$ ): 50%
- Frequency: Reference value is in  $\pm 5\%$  (230V~ 50Hz)
- External magnetic field: Not exceeding five times the earth’s magnetic field in any direction. It also Means the device should not be used in the proximity of a strong magnetic field.
- Sinusoidal wave distortion: Not exceeding 5 %
- After the item 1)-5), the device is ready for use. The device shall not be used if it fails to operate correctly in accordance with the test sequence listed above. In this case, please unplug the device to outlet.
- Please make sure the device can work normally by conducting the above operation sequence at first to protect against unexpected electric leakage hazard before use. Don’t misuse such as dropping, immersion, etc.
- In case of electric leakage, the device will automatically shut off the power supply and prevent electricity reaching human bodies.
- Seek advice from manufacturer or responsible vender or a competent electrician for solution if the device repeatedly trips with an appliance connected or if it fails to pass the test sequence listed above.
- Misuse of electricity can be dangerous, the use of a PRCD cannot be regarded as substitute for basic electrical safety, please unplug the PRCD to achieve isolation.
- The PRCD does not guard against electric shock resulting from contact with both circuit conductors.

### 4. Technical data

Power supply \_\_\_\_\_ 230V~50HZ

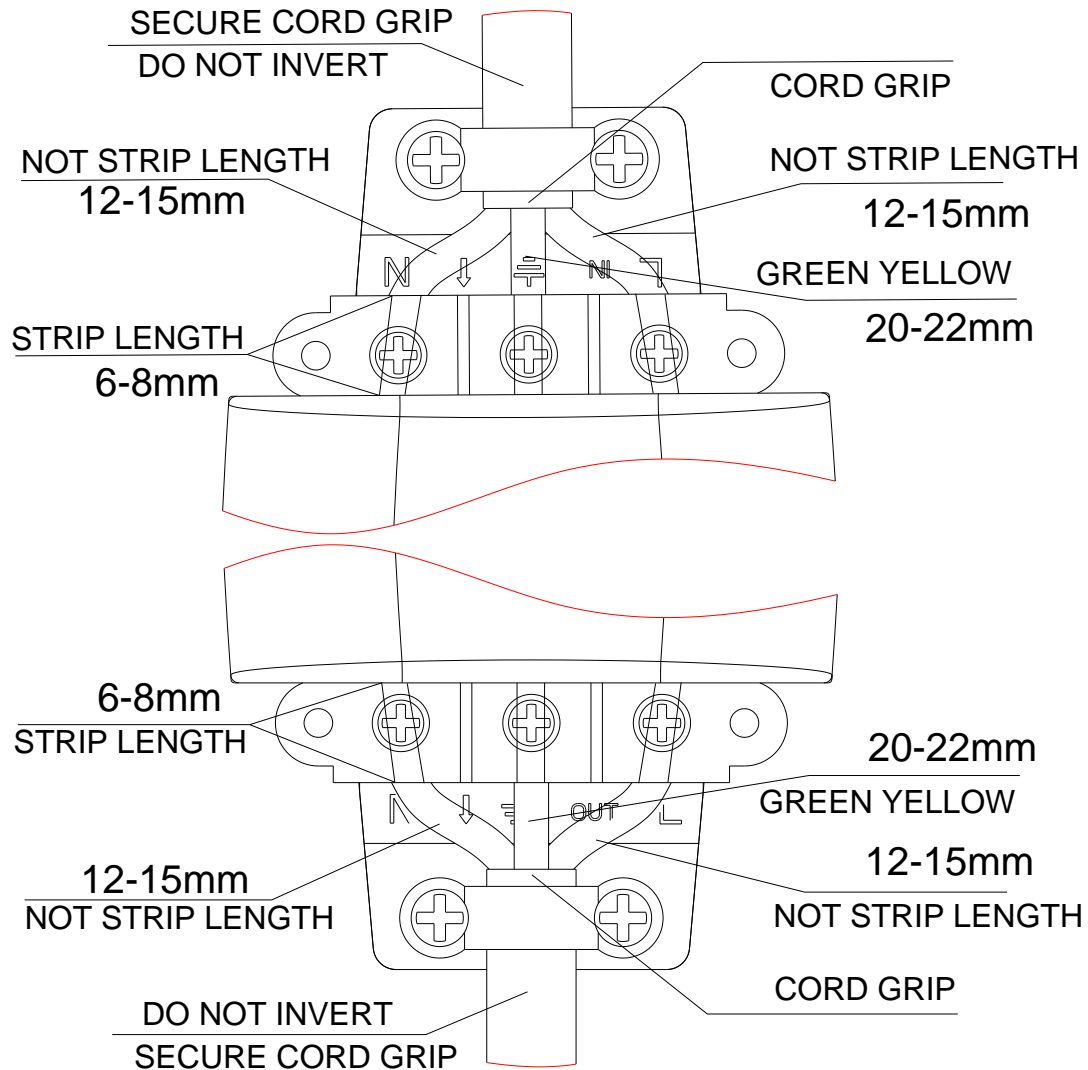
Rated current	16A
Rated output	3600W
Trip leakage current	30mA
Trip time	< 30mS
Type of protection	IP54

Wiring rule (figure 1)

FIT WITH FLEXIBLE CORD of DIN VDE 0281 or DIN VDE 0282.

Maximum crosssection of conductor: 3G1.5mm<sup>2</sup>

Minimum crosssection of conductor: 3G0.75mm<sup>2</sup>



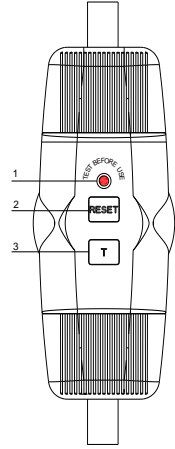
This marking indicates that this product should not be disposed with other household wastes throughout the EU. To prevent possible harm to the environment or human health from uncontrolled waste disposal, recycle it responsibly to promote the sustainable reuse of material resources. To return your used device, please use the return and collection systems or contact the retailer where the product was purchased. They can take this product for environmental safe recycling.

## KÄYTTÖOHJE (FI)

Huomio: Lue tämä käyttöohje huolella läpi ennen käyttöä.

### 1. Laitteen toiminnot

- 1) Punainen merkkivalo  
Suojaus toiminnassa
- 2) Reset  
Aktivoi suojauksen
- 3) T  
Aktivoi testauksen



### 2. Testaus ennen käyttöä

Varoitus:

- 1) Tarkista johdotukset käyttöohjeen mukaisesti (Kuvio 1);
- 2) Liitä virtalähteeseen oikein;
- 3) Paina "RESET" -painiketta: Merkkivalon pitäisi syttyä;
- 4) Paina "T" -painiketta: Merkkivalon pitäisi sammua;
- 5) Paina "RESET" -painiketta ottaaksesi vikavirtasuojauksen käyttöön. Älä käytä, jos testaus epäonnistuu.

### 3. Huomioi

- Käyttöympäristön lämpötila tulee olla välillä  $-25^{\circ}\text{C}$  -  $40^{\circ}\text{C}$ .
- Käyttökorkeus: Enintään 2 000 m
- Suhteellinen ilman (suurin ilmankosteus  $40^{\circ}\text{C}$  asteessa): 50%
- Taajuus: Referenssiarvo  $\pm 5\%$  (230V~ 50Hz)
- Ulkopuolinen magneettinen kenttä: Enintään viisinkertainen maapallon magneettinen kenttä joka suunnassa. Tämä tarkoittaa, että laitetta ei tule käyttää vahvojen magneettisten kenttien läheisyydessä.
- Siniaallon vääristymä: Enintään 5 %
- Kun testaus, (vaiheet 1-5) on tehty, laite on valmiina käytettäväksi. Jos testaus ennen käyttöä ei onnistu, laitetta ei tule käyttää. Tässä tapauksessa, ota laite pois verkkovirrasta.
- Varmista laitteen toimivuus testaamalla se ennen käyttöä, jotta vältetään odottamattomilta sähkövirran vuotoilta ja onnettomuuksilta. Käytä laitetta varovasti, älä pudota tai upota laitetta veteen.
- Sähkövuodon sattuessa, laite sammuttaa virran automaattisesti ja estää virran kulkeutumisen ihmisruumiiseen.
- Jos laitteen toiminnassa ilmenee ongelmia, esimerkiksi laitteen testaus ei onnistu tai vikavirtasuojaus laukeaa jatkuvasti, ota yhteyttä valmistajaan tai asiantuntevaan sähköasentajaan.
- Sähkötöiden kanssa täytyy aina olla varovainen, vikavirtasuojakytkimen käyttö ei korvaa asiantuntevaa asennusta ja turvaohjeiden noudattamista.

4. Vikavirtasuojakytkin ei suojaa sähköiskulta, joka johtuu kontaktista piirin kumpaakin johtimeen. **Tekniset tiedot**

Virtalähde \_\_\_\_\_ 230V~50HZ \_\_\_\_\_

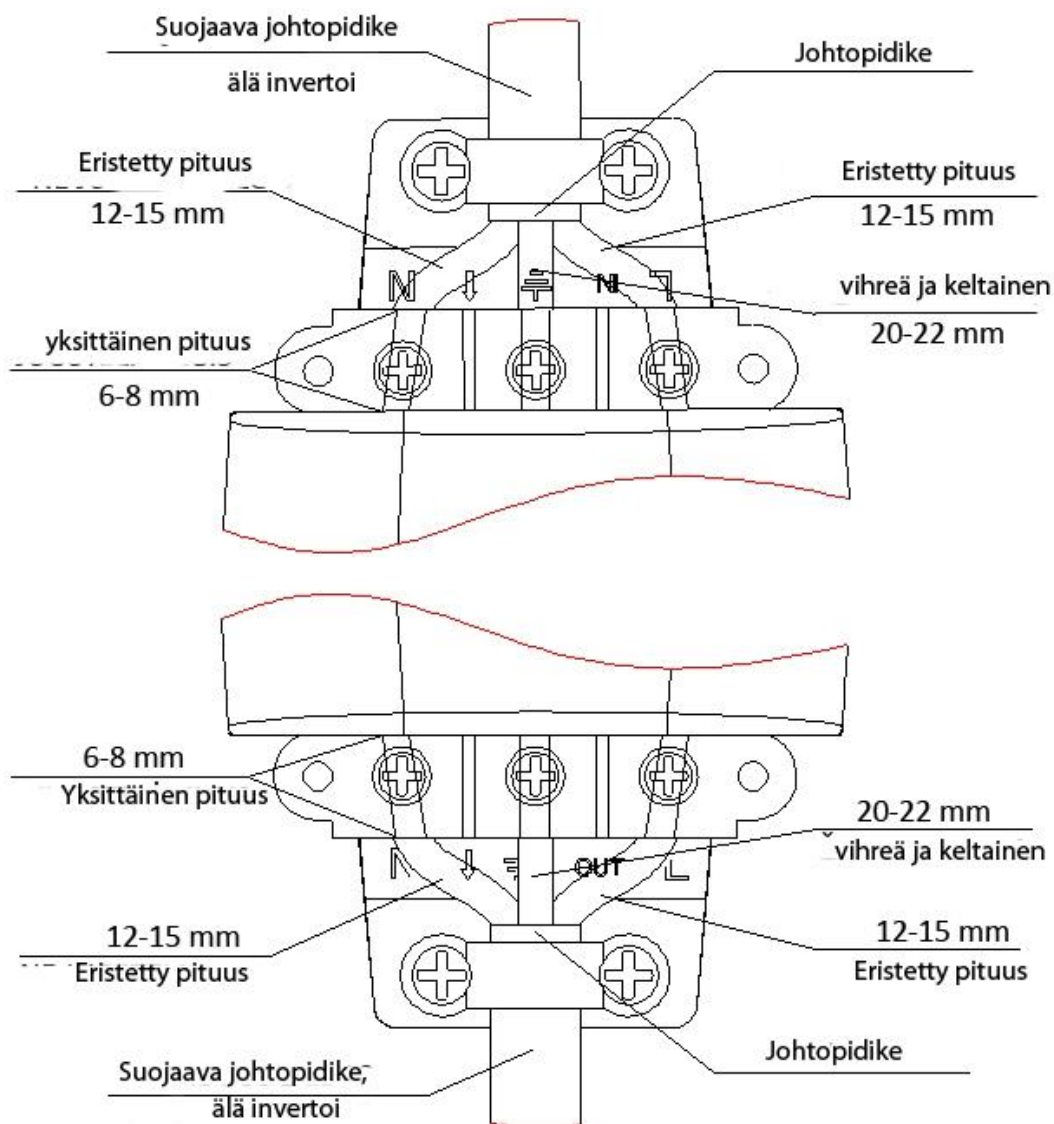
Nimellisjännite	16A
Nimellisteho	3600W
Laukaiseva virtavuoto	30mA
Laukaisuaika	< 30mS
Suojauksen tyyppi	IP54

Johdotus (Kuvio 1)

Käytä joustavaa DIN VDE 0281 tai DIN VDE 0282 johtoa.

Suurin johtimen poikkileikkaus: 3G1.5mm<sup>2</sup>

Pienin johtimen poikkileikkaus: 3G0.75mm<sup>2</sup>



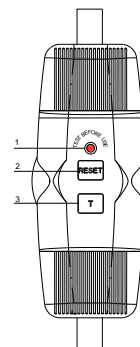
Tämä merkki tarkoittaa, että tätä tuotetta ei saa hävittää muun kotitalousjätteen seassa EU:n alueella. Kontrollioimattomasta jätteenkäsittelystä ympäristölle ja ihmisille aiheutuvien haittojen välttämiseksi, kierrätä tuote vastuullisesti edistääkseen materiaalien kestävää uusiokäyttöä. Palauttaaksesi käytetyn laitteen, hyödynnä keräyspisteitä tai ota yhteyttä paikkaan, josta laite on hankittu, siellä voidaan huolehtia laitteen turvallisesta kierrättämisestä.

## BRUKSANVISNING (SE)

Varning: Läs bruksanvisningen noggrant före användning

### 1. Tekniska delar

- 1) Röd indikator  
Skyddfunktionen är aktiv
- 2) Reset  
Aktiverar skyddfunktionen
- 3) T  
Aktiverar testfunktionen



### 2. Testa före användning

Varning:

- 1) Sök reglarna för ledningsföringen i manualen (Figur 1);
- 2) Koppla apparaten ordentligt till strömförsörjningen,
- 3) Tryck på "RESET" -knapp; indikatorn bör vara "ON";
- 4) Tryck på "T" -knapp; indikatorn bör vara "off";
- 5) Tryck på "RESET" -knapp för användning. Använd inte om testfunktionen misslyckades

### 3. Råd

- Den omgivande temperaturen ska vara mellan -25 °C till 40 °C.
- Höjd: ska vara högst 2 000 m.
- Relativ fuktighet (högsta värde vid 40°C): 50 %
- Frekvens: Referensvärdet är  $\pm 5$  % (230V~ 50Hz)
- Yttre magnetfält: Högst fem gånger jordens magnetfältstyrka i någon riktning. Detta innebär också att apparaten inte bör användas i närheten av starka magnetfält.
- Avvikelse från sinusvågen: Högst 5 %
- Efter punkterna 1)-5) är apparaten färdig för användningen. Apparaten ska inte användas om den inte fungerar korrekt i enlighet med den ovanstående provsekvensen. I detta fall ska du koppla ur apparaten ur eluttaget.
- Se till att apparaten kan fungera normalt genom att först utföra den ovanstående operationssekvensen före användningen, för att skydda dig från risken för oförutsedda elektriska läckage. Missbruk inte apparaten t.ex. genom att tappa den, sänka den i vattnet, etc.
- Vid ett elektriskt läckage kommer apparaten automatiskt att stänga av strömmen och förhindra elen att nå människokroppar.
- Rådfråga tillverkaren eller ansvariga återförsäljaren eller en behörig elektriker för lösningen, om apparaten stänger av sig i upprepade gånger med en ansluten enhet eller om apparaten inte klarar de ovanstående provsekvenserna.
- Missbruk av elström kan vara farligt. Användningen av en PRCD -apparat kan inte substituera grundläggande elsäkerhet. Vänligen dra ur PRCD -apparat för att skaffa isoleringen.
- PRCD -apparat skyddar inte mot elektriska stötar som kan resultera när man sammankopplar de två elektroniska ledningarna till en krets.

#### 4. Teknisk data

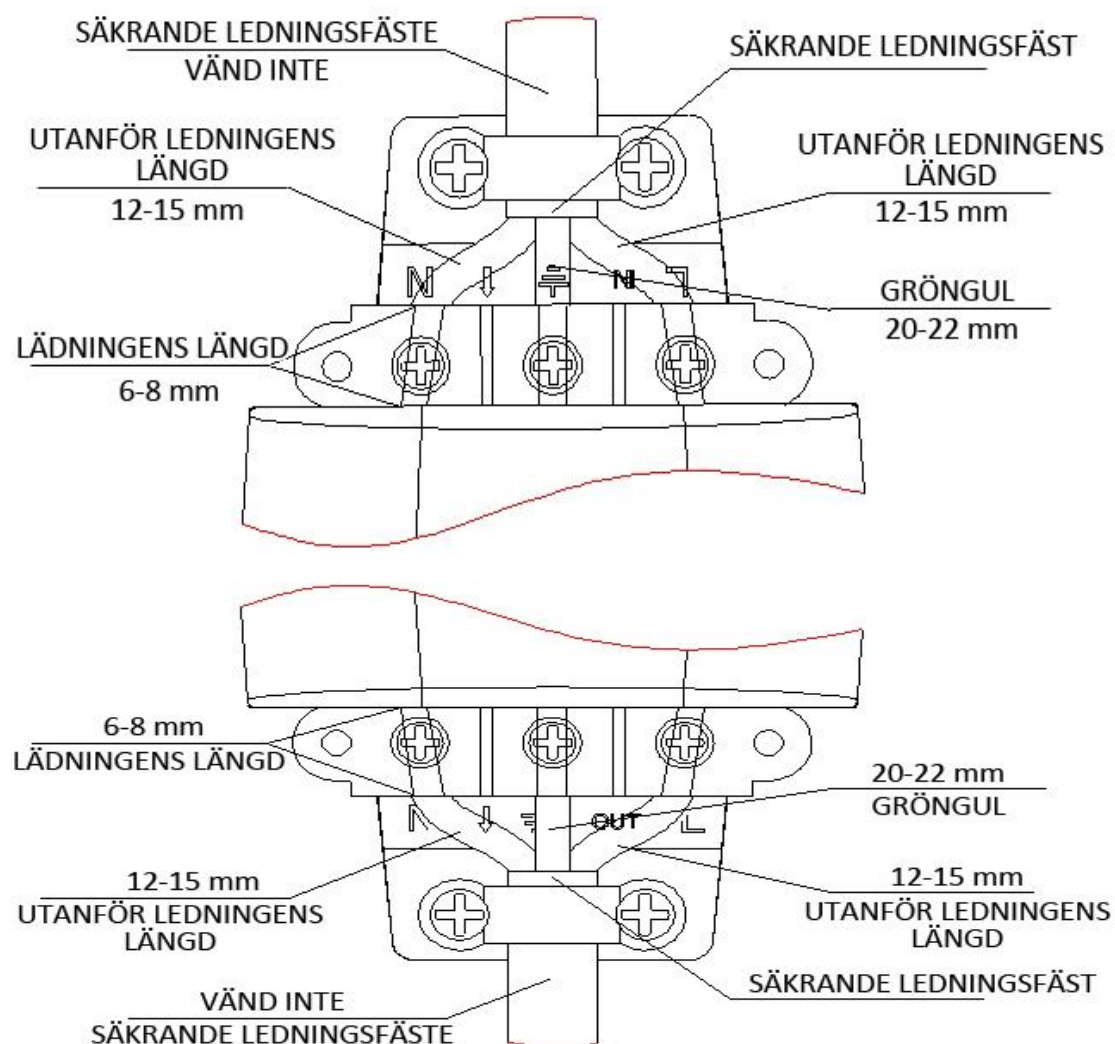
Strömkälla	230V~50HZ
Märkström	16A
Märkeffekt	3600W
Avsläckande läckström	30mA
Släckningstid	< 30mS
Skyddsklass	IP54

Reglerna för ledningsföringen (figur 1)

ANPASSA MED EN FLEXIBEL SLADD SOM ÄR TYP: DIN VDE 0281 eller DIN VDE 0282.

Högsta tvärsnittet av ledaren: 3G1.5mm<sup>2</sup>

Minsta tvärsnittet av ledaren: 3G0.75mm<sup>2</sup>

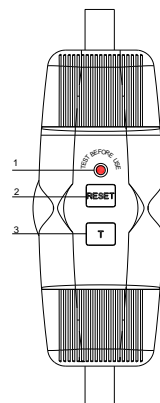


Denna markering indikerar att avsedd produkt inte skall kastas med vanligt hushållsavfall, inom hela EU. För att förhindra eventuell skada på miljön eller människors hälsa, till följd av okontrollerad avfallshantering, skall produkten återvinnas, för att främja hållbar återvinning av materiella resurser. För återvinning, vänligen använd retur- och insamlingsystem, eller kontakta återförsäljaren som på ett miljösäkert sätt kan återvinna produkten.

## BRUKSANVISNING (NO)

Advarsel: Vennligst les nøye gjennom denne bruksanvisningen før du tar i bruk

1. Teknisk utstyr
  - 1) Rød indikator-  
Beskyttelsen er aktiv
  - 2) Reset -  
Aktiverer beskyttelsen
  - 3) T -  
Aktiverer testfunksjonen,



2. Test apparatet før bruk

Advarsel:

- 1) Se reglene for ulike typer ledningsnett i bruksanvisningen (Bilde 1);
- 2) Koble til strømforsyningen på riktig måte,
- 3) Trykk "RESET"-knappen: indikatoren skal nå vise "ON";
- 4) Trykk "T"-knappen: indikatoren skal nå vise "off";
- 5) Trykk "RESET"-knappen for bruk.

Ikke ta i bruk apparatet om denne testen ikke var vellykket!

3. Instruksjoner

- For bruk i temperaturer mellom  $-25^{\circ}\text{C}$  og  $40^{\circ}\text{C}$ .
- Høyde: Ikke for bruk i høyder over 2 000 m
- Relativ fuktighet (maksimalt ved  $40^{\circ}\text{C}$ ): 50%
- Frekvens: Referanseverdien er  $\pm 5\%$  (230V~ 50Hz)
- Eksternt magnetfelt: Ikke mer enn fem ganger jordens magnetfelt i noen retning. Det betyr altså at apparatet ikke bør brukes i nærheten av sterke magnetfelt.
- Sinusformet bølgeforvrengning: Må ikke overstige 5 %
- Etter at du har utført testen i punktene 1) til 5) er apparatet klart til bruk. Apparatet skal ikke tas i bruk dersom testen ikke var vellykket. I det tilfelle må du koble apparatet fra strømnettet og ta kontakt med produsenten.
- Vennligst forsikre deg om at apparatet fungerer normalt ved å utføre testen ovenfor. Dette for å unngå fare for uventet strømlekkasje.
- Dersom du opplever strømlekkasje vil apparatet automatisk slå seg av for å beskytte mot elektrisk støt.
- Ta kontakt med produsenten, utsalgsted eller kvalifisert elektriker dersom du opplever at apparatet ikke består testen før bruk.
- Uansvarlig bruk av elektrisitet kan være farlig. Bruk av en jordfeilbryter kan ikke erstatte grunnleggende sikkerhetsregler ved bruk av elektriske produkter. For å oppnå fullstendig isolasjon må jordfeilbryteren og ledningen kobles fra strømnettet.
- Jordfeilbryteren kan heller ikke beskytte mot elektrisk sjokk som følge av kontakt med begge de elektriske kretsene.

4. Tekniske data

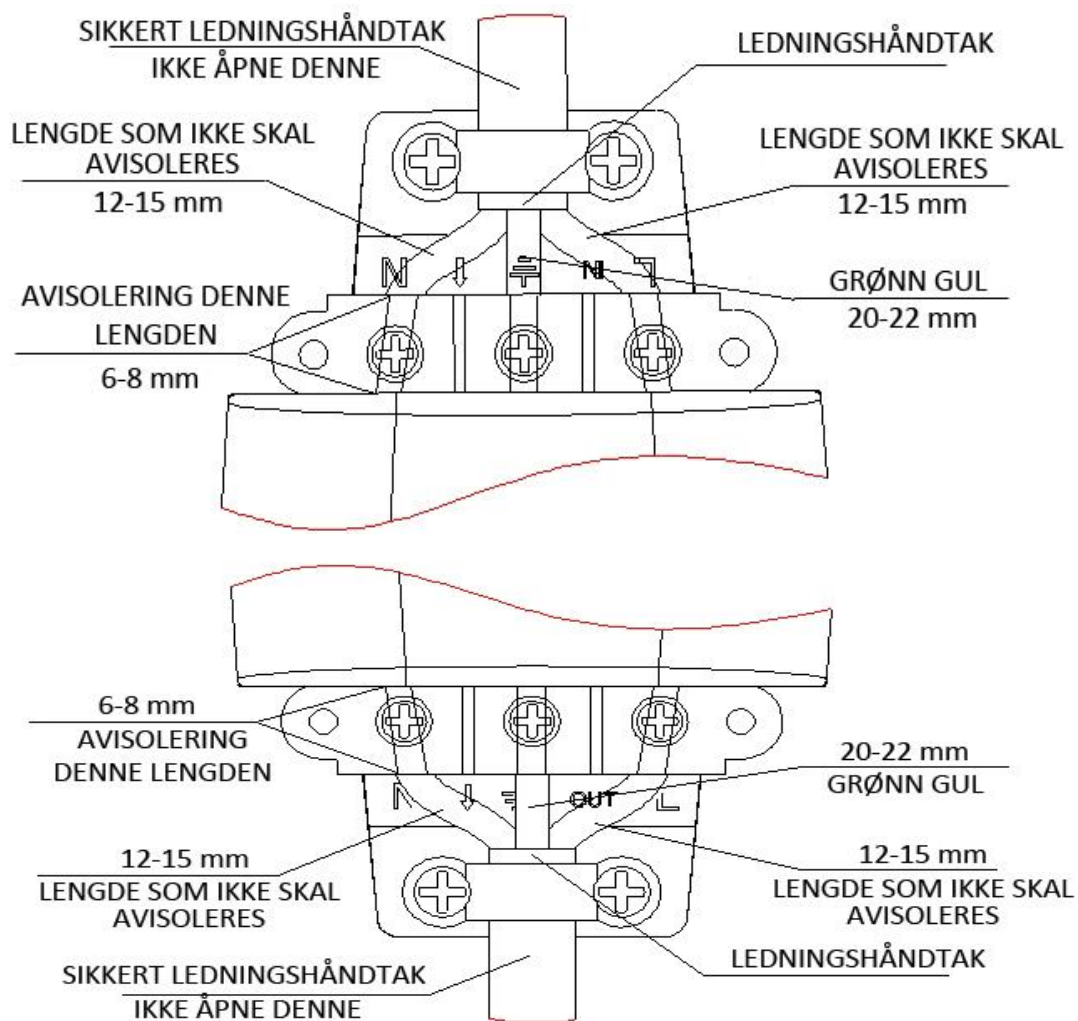
Strømforsyning	230V~50HZ
Merket strøm	16A
Merket effekt	3600W
Lekkasjestrøm	30mA
Sirkulasjonstid	<30mS
Beskyttelsestype	IP54

Regler for ledningsnett (Bilde-1)

Bruk en fleksibel ledning av typen DIN VDE 0281 eller DIN VDE 0282.

Maksimalt tverrsnitt av overføring: 3G1.5mm<sup>2</sup>

Minimalt tverrsnitt av overføring: 3G0.75mm<sup>2</sup>



Dette merket indikerer at produktet ikke skal avhendes sammen med vanlig husholdningsavfall innenfor EU/EØS-området. For å forhindre skader på miljøet og mennesker som følge av ukontrollert utslipp, vennligst resirkulere dette produktet på en forsvarlig måte slik at deler av materiale kan gjenbrukes. For retur av brukte produkter, vennligst benytt returnerings- og oppsamlingssystemer, eller ta kontakt med utsalgsstedet der dette produktet ble anskaffet. De kan ta imot dette produktet og sørge for forsvarlig og miljøsikker resirkulering.

## KASUTUSJUHE (EST)

**Tähelepanu:** Palun lugege see kasutusjuhend enne kasutamist korralikult läbi

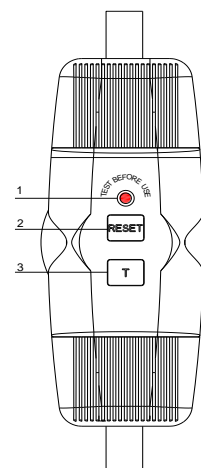
### 1. Tehniline varustus

- 1) Punane tuli -  
Kaitse on aktiivne
- 2) Reset -  
Aktiveerib katse
- 3) T - aktiveerib testfunktsiooni

### 2. Kasutamiseelne kontroll

Hoiatus:

- 1) Otsige kasutusjuhendist juhtmestiku ühendamise kohta käivad nõuded. (Figure 1);
- 2) Ühendage seade toitevõrku nõuetekohaselt;
- 3) Vajutage "RESET" nuppu: tuli peaks põlema hakkama;
- 4) Vajutage "T" nuppu: tuli peaks kustuma
- 5) Vajutage "RESET" nuppu seadme kasutamiseks. Ärge kasutage seadet kui see ei läbinud edukalt kasutamiseelset kontrolli.



### 3. Nõuanne

- Soovitatav ümbritseva temperatuuri vahemik  $-25^{\circ}\text{C}$  to  $40^{\circ}\text{C}$ .
- Mitte kasutada kõrgemal kui 2 000 m merepinnast
- Suhteline õhuniiskus (maksimaalne väärtus  $40^{\circ}\text{C}$  juures): 50%
- Sagedus: Kontrollväärtus on  $\pm 5\%$  ( $230\text{V} \sim 50\text{Hz}$ )
- Väline magnetväli: Ei tohi üheski suunas ületada viiekordselt Maa magnetvälja. See tähendab ka, et seadet ei ole lubatud kasutada tugeva magnetvälja läheduses.
- Siinusoidse laine deformatsioon: Ei tohi ületada 5 %
- Pärast punkte 1)-5), seade on kasutamiseks valmis. Seadet ei tohikas kasutada, kui see ei vasta eelpool toodud nõuetele. Sellisel juhul palun ühendage seade pistikupesast lahti.
- Palun veenduge, et seade töötab normaalselt tehes läbi eelpool toodud kasutamiseelse kontrolli, et vältida ootamatute elektrilekete ohtu. Ärge kuritarvitage seadet seda maha kukutades, märjaks kastes jne.
- Elektrilekke korral seade lülitab end automaatselt välja, et vältida elektri jõudmist inimkehani.
- Kui seade korduvalt ei ühildu sellega ühendatud seadmega või kui see ei läbi edukalt eelpool toodud kasutamiseelse kontrolli punkte, otsige abi tootjalt või vastutavalt edasimüüjalt.
- Elektri väärkasutamine võib olla ohtlik, PRCD kasutamine ei asenda põhilist elektriohutuse alast käitumist. Isolatsiooni saavutamiseks palun eemaldage PRCD vooluvõrgust.
- PRCD ei kaitse elektrilöögi eest mis tulenevad kokkupuutest elektriringi voolu juhtivate osadega.

### 4. Tehnilised andmed

Toide	230V~50HZ
Nimivool	16A
Nimivõimsus	3600W
Lülituse lekkevool	30mA

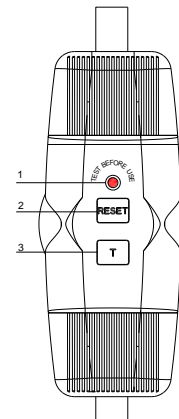


## INSTRUKCJA OBSŁUGI (PL)

Uwaga: przed użyciem należy uważnie przeczytać instrukcję obsługi.

### 1. Opis urządzenia

- 1) Czerwona dioda  
Aktywna ochrona
- 2) Reset  
Aktywuje ochronę
- 3) T Aktywuje funkcję testu



### 2. Test przed użyciem

Uwaga:

- 1) Sprawdzić zasady okablowania w instrukcji obsługi (Rys 1);
- 2) Podłączyć odpowiednio do zasilania,
- 3) Nacisnąć przycisk "RESET": dioda powinna się podświetlić;
- 4) Nacisnąć przycisk "T": dioda powinna się zgasić;
- 5) Aby rozpocząć użytkowanie, nacisnąć przycisk "RESET". Nie używać jeśli test nie powiódł się.

### 3. Zalecenia

- Średnia temperatura otoczenia pomiędzy  $-25^{\circ}\text{C}$  a  $40^{\circ}\text{C}$ .
- Wysokość: maksymalnie 2 000 m
- Wilgotność względna (maksymalna wartość przy  $40^{\circ}\text{C}$ ): 50%
- Częstotliwość: zakres wartości  $\pm 5\%$  (230V~ 50Hz)
- Zewnętrzne pole magnetyczne: nie przekraczające pięciokrotnej wartości ziemskiego pola magnetycznego w żadnym kierunku. Urządzenie nie powinno być używane w sąsiedztwie silnego pola magnetycznego.
- Zakłócenia fal sinusoidalnych: nieprzekraczające 5%
- Po pomyślnym przeprowadzeniu testu (1 - 5) urządzenie jest gotowe do pracy. Urządzenia nie należy używać, jeżeli podczas testowania wykazywało nieprawidłowości w działaniu. W tym przypadku należy odłączyć urządzenie od gniazdka.
- Aby zapobiec zagrożeniu nieoczekiwanego upływu prądu, przed użyciem należy upewnić się o prawidłowym działaniu urządzenia, wykonując test. Należy zapobiegać niewłaściwemu użyciu: zalaniu, upadkom, itd.
- W przypadku upływu prądu, urządzenie automatycznie odcina zasilanie obwodu i zapobiega porażeniu prądem.
- W przypadku powtarzającego się wyłączenia podłączonego urządzenia bądź nieprawidłowości podczas przeprowadzania testu, należy zwrócić się do producenta, sprzedawcy lub wykwalifikowanego elektryka.
- Niewłaściwe użycie może spowodować zagrożenie bezpieczeństwa. Używanie wyłącznika różnicowoprądowego nie zwalnia z obowiązku zachowania podstawowych przepisów bezpieczeństwa. W celu osiągnięcia stanu izolacji należy odłączyć wyłącznik różnicowoprądowy od prądu.
- Wyłącznik różnicowoprądowy nie chroni przed porażeniem elektrycznym, będącym skutkiem kontaktu z przewodami obwodu.

#### 4. Specyfikacja techniczna

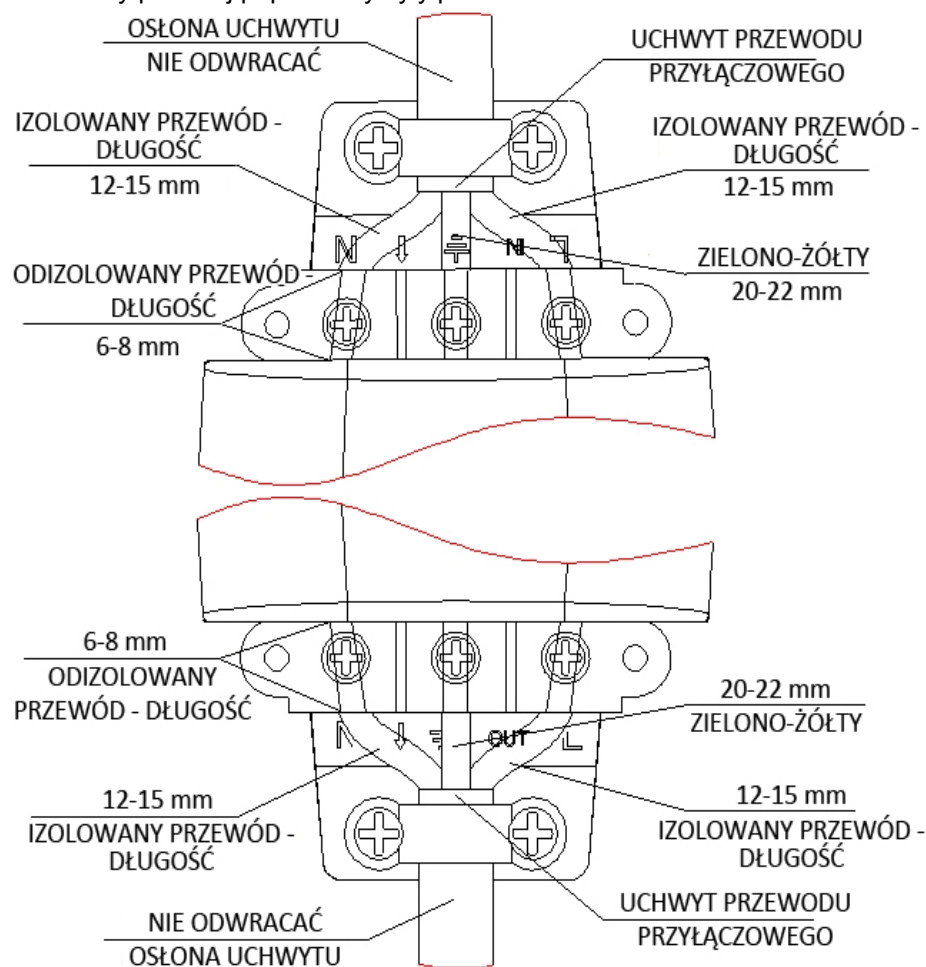
Zasilanie	230V~50HZ
Prąd znamionowy	16A
Moc znamionowa	3600W
Prąd różnicowy	30mA
Czas wyzwolenia	< 30mS
Stopień ochrony	IP54

Zasady okablowania (figure 1)

ODPOWIEDNI PRZEWÓD GIĘTKI: DIN VDE 0281 lub DIN VDE 0282.

Maksymalny przekrój poprzeczny żyły przewodu: 3G1.5mm<sup>2</sup>

Minimalny przekrój poprzeczny żyły przewodu: 3G0.75mm<sup>2</sup>



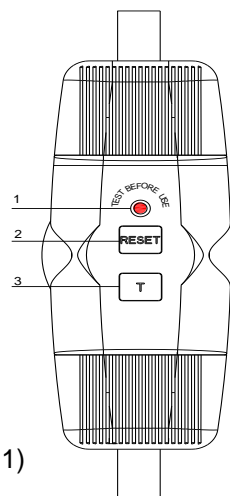
Ten znak wskazuje, że produkt ten nie powinien być wyrzucany wraz z innymi odpadami domowymi na terenie całej UE. Aby uniknąć szkodliwego wpływu na środowisko naturalne i zdrowie ludzi wskutek niekontrolowanego usuwania odpadów, należy poddać go odpowiedniej utylizacji w celu ponownego użycia. Aby zwrócić używane urządzenie, należy skorzystać z systemu recyklingu lub skontaktować się ze sprzedawcą w miejscu, gdzie dany produkt był zakupiony. Dany personel odbierze produkt w celu dokonania przyjaznego dla środowiska recyklingu.

## LIETOŠANAS INSTRUKCIJA (LV)

**Uzmanību:** Pirms lietošanas, lūdzu, izlasiet šo lietošanas instrukciju un izmantojiet šo ierīci pareizi.

### 1. Tehniskais aprīkojums

- 1) Sarkanais indikators – Aizsardzība ieslēgta
- 2) Atjaunot (Reset) – Ieslēdz aizsardzību
- 3) T – Ieslēdz testa funkciju



### 2. Pirms lietošanas pārbaudiet

Brīdinājums:

- 1) Sameklējiet lietošanas instrukcijā elektroinstalāciju noteikumus (tabula 1)
- 2) Pareizi savienojiet ar strāvu
- 3) Nospiediet "RESET" (Atjaunot) pogu: indikatoram jābūt ieslēgtam;
- 4) Nospiediet pogu "T": indikatoram jābūt izslēgtam;
- 5) Nospiediet "RESET" (Atjaunot) pogu lietošanai. Ja tests ir izgāzies, nelietojiet.

### 3. Ieteikums

- Apkārtējās vides temperatūra ir no  $-25^{\circ}\text{C}$  līdz  $40^{\circ}\text{C}$ .
- Augstums virs jūras līmeņa: Nepārsniedz 2 000 m
- Relatīvais mitrums (maksimālā vērtība  $40^{\circ}\text{C}$ ): 50%
- Frekvence: Atsauces vērtība ir  $\pm 5\%$  ( $230\text{V} \sim 50\text{Hz}$ )
- Ārējais magnētiskais lauks: Nepārsniedz Zemes magnētisko lauku piecas reizes nevienā virzienā. Tas arī nozīmē, ka ierīci nevajadzētu lietot spēcīga magnētiskā lauka tuvumā.
- Sinusoidālo viļņu novirze: Nepārsniedz 5 %
- Pēc soļu 1-5 pārbaudes, iekārta ir gatava lietošanai. Ierīci nevajadzētu lietot, ja tā nedarbojas pareizi saskaņā ar augstākminētā testa soļu secību. Tādā gadījumā, lūdzu, atvienojiet ierīci no elektrības padeves.
- Lūdzu, pirms lietošanas vispirms pārliedzinieties, ka ierīce var strādāt normāli, veicot augstākminēto darbību virkni, lai pasargātos no negaidītas elektrības noplūdes briesmām. Neizturieties pret ierīci ļaunprātīgi, piemēram, nenometiet, nelaujiet iegrimt ūdenī utt.
- Elektrības noplūdes gadījumā, ierīce automātiski izslēgs strāvas padevi un pasargās no tā, lai elektrība nerasniedu cilvēku ķermeņus.
- Ja ierīce atkārtoti kļūdas darbā ar iekārtu, ar kuru tā ir savienota, vai tai neizdodas pareizi izpildīt augstākminēto testu, meklējiet padomu pie ražotāja vai atbildīgā pārdevēja vai kompetenta elektriķa.
- Nepareiza elektrības lietošana var būt bīstama, PRCD lietošana nevar tikt uzskatīta par pamata elektrības drošības aizvietotāju, lūdzu, lai panāktu izolāciju, atvienojiet no elektrības PRCD.
- PRCD neaizsargā pret elektrisko šoku, kas rodas no abu elektrības ķēžu vadītāju kontakta.

#### 4. Tehniskie dati

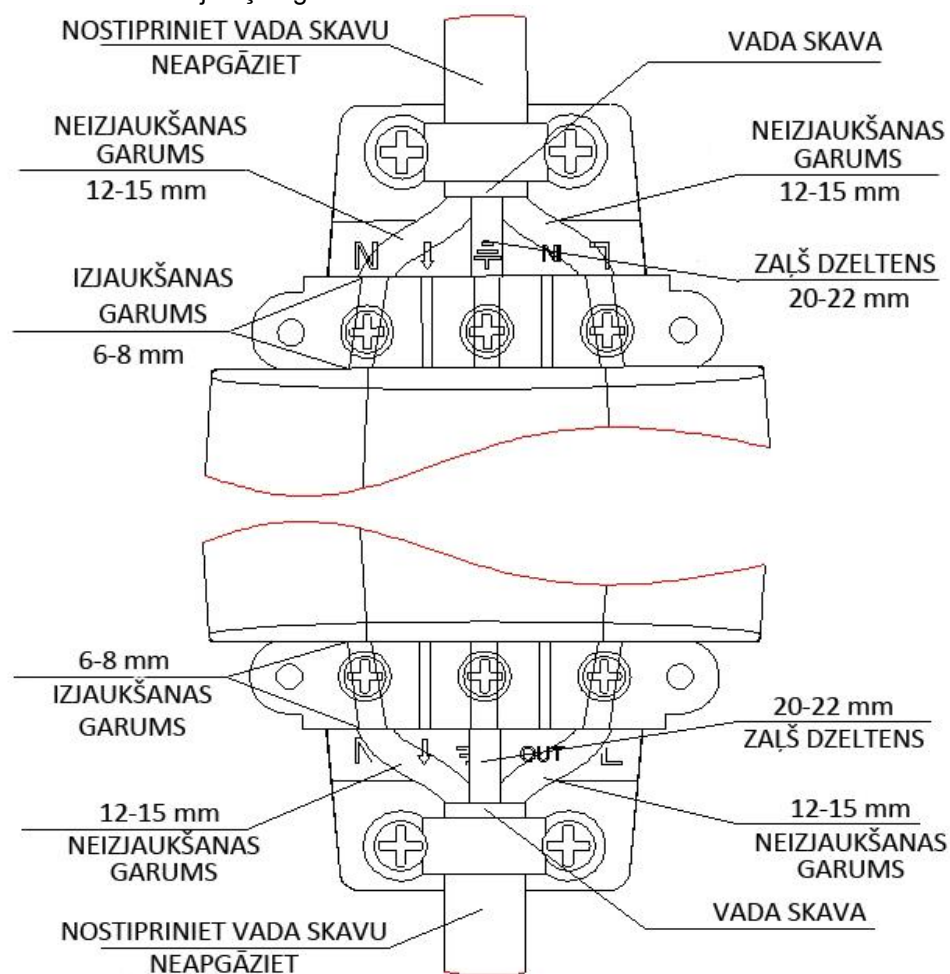
Elektrības apgāde	230V~50HZ
Nominālā strāva	16A
Nominālā jauda	3600W
Cikla noplūdes strāva	30mA
Cikla laiks	< 30mS
Aizsardzības tips	IP54

Elektroinstalāciju noteikumi (tabula 1)

SAMONTĒJIET AR ELASTĪGU DIN VDE 0281 vai DIN VDE 0282 VADU

Maksimālais vadītāja šķērsgriezums: 3G1.5mm<sup>2</sup>

Minimālais vadītāja šķērsgriezums: 3G0.75mm<sup>2</sup>



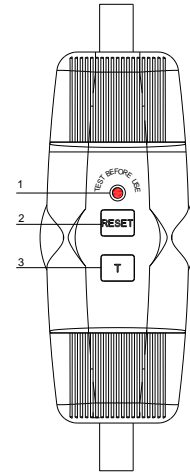
Šis marķējums apzīmē to, ka nekur ES šo precī nedrīkst izmest kopā ar pārējiem māsaimniecības atkritumiem. Lai ierobežotu bojājumus videi vai cilvēka veselībai no nekontrolētas atkritumu izmešanas, utilizējiet to atbildīgi, lai veicinātu ilgtspējīgu materiālo resursu izmantošanu. Lai atgrieztu savu izlietoto iekārtu, lūdzu, izmantojiet atgriešanas un savākšanas sistēmas vai sazinieties ar mazumtirgotāju, pie kura prece tika nopirkta. Viņi var paņemt šo produktu videi drošai otrreizējai pārstrādei.

## NAUDOJIMO VADOVAS (LT)

**Dėmesio:** Prašome atidžiai perskaityti šį vartojimo vadovą prieš naudojant

### 1. Techninė įranga

- 1) Raudona šviesa  
– apsaugos aktyvavimas
- 2) Reset  
– apsaugos įjungimas
- 3) T  
– testavimo funkcijos aktyvavimas



### 2. Išbandykite prietaisą prieš naudojimą

Perspėjimai:

- 1) Patikrinkite ar teisingai sujungti laidai, instrukcija pateikta vartotojo vadove (pav. 1);
- 2) Prijunkite maitinimo šaltinį;
- 3) Paspauskite mygtuką "RESET": rodiklis turėtų būti "ON";
- 4) Paspauskite "T" mygtuką: rodiklis turėtų būti "OFF";
- 5) Paspauskite "RESET" mygtuką jei norite naudoti. Nenaudokite, jei testas nepavyko.

### 3. Patarimai

- Aplinkos temperatūra nuo  $-25^{\circ}\text{C}$  iki  $40^{\circ}\text{C}$ .
- Aukštis: ne didesnis kaip 2 000 m.
- Santykinė oro drėgmė (didžiausia vertė esant  $40^{\circ}\text{C}$ ): 50%.
- Dažnis: rekomenduojama  $\pm 5\%$  (230V ~ 50Hz).
- Magnetinis laukas: ne didesnis už žemės magnetinį lauką bet kuria kryptimi. Nerekomenduojama prietaisą naudoti arti magnetinio lauko.
- Sinusoidinė kreivė iškraipymas: ne didesnis kaip 5%.
- Atlikus 1 – 5 punktus, prietaisas yra paruoštas naudoti. Prietaisas negali būti naudojamas, jeigu jis testavimo metu neatitiko aukščiau išvardytų reikalavimų. Šiuo atveju, prašome išjunkite prietaisą;
- Prieš naudojimą įsitikinkite, kad prietaisas tinkamai veikia pagal aukščiau pateikta testavimo seką norit išvengti netikėto elektros nutekėjimo. Stebėkite, pavyzdžiui, sumažėjimą, pakrovimą, ir kt.
- Jei pastebėtas elektros nutekėjimas, prietaisas automatiškai išjungiamas taip užkertamas kelias elektros patekimui į žmogaus organus.
- Jei prietaisas neatitinka testavimo reikalavimų (nepraėjo testo aukščiau nurodyta seka) kreipkitės į gamintoją, atsakingą pardavėją ar kompetentingą elektriką.
- Netinkama elektros srovė gali būti pavojinga, neatitikus PRCD elektros saugos reikalavimų, prašom atjunkti PRCD izoliacijos atyvavimui.
- PRCD nėra apsaugotas nuo elektros smūgio atsirandančio susiliečiant abiem grandinės laidams.

#### 4. Techniniai duomenys

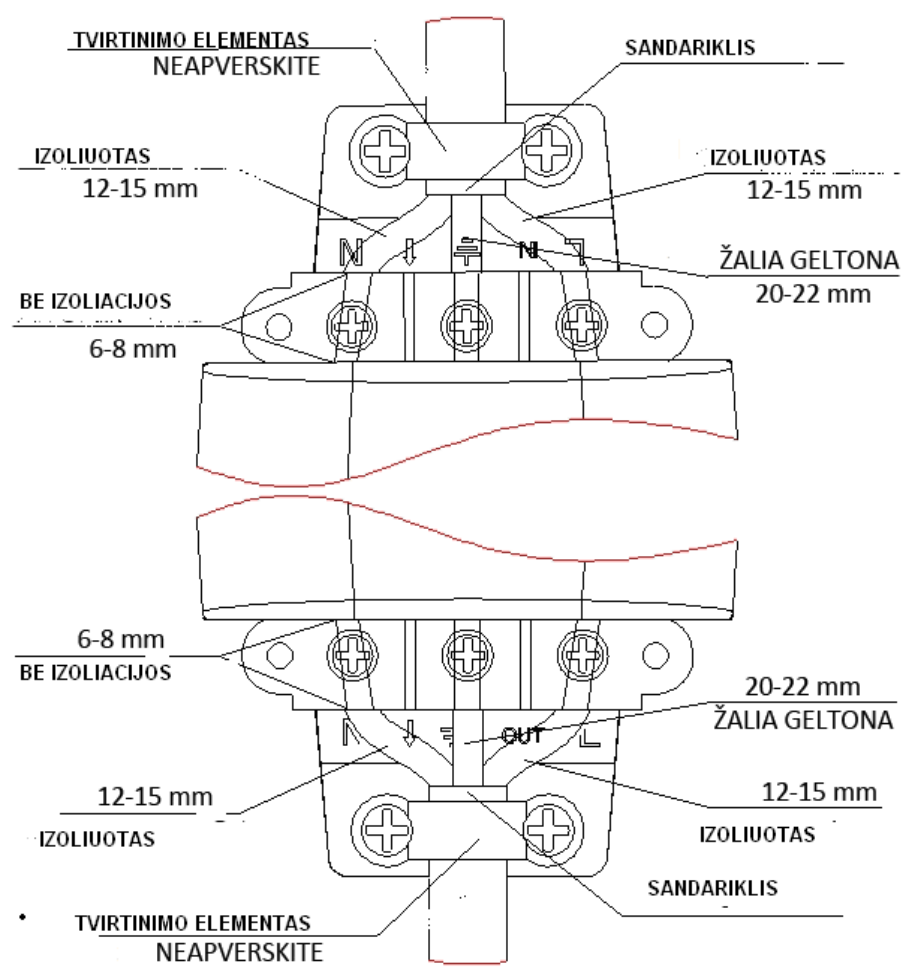
Maitinimas	230V ~ 50Hz
Nominali srovė	16A
Vardinė galia	3600W
Nuotėkio srovė	30mA
Suveikimo laikas	<30mS
Apsaugos tipas	IP54

Instaliacijos taisyklė (pav.1)

PAJUNGIMAS SU LANKSČIU LAIDU ATITINKANČIU DIN VDE 0281 ARBA DIN VDE 0282.

Didžiausias laidininko skerspjūvis: 3G1.5mm<sup>2</sup>

Minimalus laidininko skerspjūvis: 3G0.75mm<sup>2</sup>



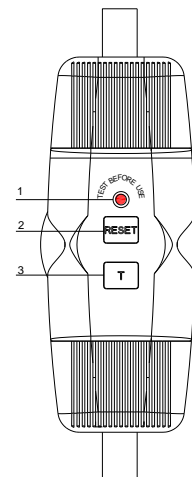
Šis simbolis, pažymėtas ant produkto, reiškia, kad jo negalima išmesti kartu su buitinėmis atliekoms visose Europos Sąjungos šalyse. Norėdami išvengti galimos žalos aplinkai ar žmogaus sveikatai, dėl nekontroliuojamo atliekų išmetimo, rūšiuokite atliekas atsakingai ir skatinkite atliekų perdirbimo programas. Išmeskite šiuos prietaisus specialiuose, tam skirtuose išmetimo punktuose, teikiančiuose panašių produktų surinkimo paslaugas arba susisiekite su pardavėju. Jis gali pasirūpinti rūšiuojant senas prekes aplinkai nekenksmingu būdu.

## Инструкция по эксплуатации (RU)

Внимание: перед началом эксплуатации ознакомьтесь с настоящей инструкцией.

### 1. Панель управления

- 1) Красная лампочка-индикатор режима “Защита включена”.
- 2) Reset-  
Включатель защиты
- 3) T-  
Включатель режима “Проверка УЗО”



### 2. Проверка УЗО:

- 1) Проверьте правильность подключения ( руководство Рис. 1);
- 2) Подключите напряжение питания;
- 3) Нажмите кнопку “RESET”: лампочка-индикатор должна загореться;
- 4) Нажмите кнопку “T”: лампочка-индикатор должна погаснуть;
- 5) Нажмите кнопку “RESET” для перезапуска УЗО. Не начинайте эксплуатацию УЗО до тех пор, пока тест не прошел успешно;

### 3. Условия и порядок эксплуатации

- Диапазон рабочих температур от  $-25^{\circ}\text{C}$  до  $40^{\circ}\text{C}$ .
- Высота над уровнем моря: не более 2 000 метров
- Относительная влажность воздуха (максимум при  $+40^{\circ}\text{C}$ ): 50%
- Частота тока: Reference value is in  $\pm 5\%$  (230V~ 50 Гц)
- Внешнее магнитное поле: Интенсивность его не должна превышать более чем в пять раз интенсивности поля Земли в любом направлении. Это так же значит, что УЗО не должен эксплуатироваться поблизости с источником сильного магнитного поля.
- Помехи и искажения синусоиды: не превышают 5 %
- После теста (см. Проверка УЗО) прибор готов к эксплуатации. Если тест не проходит, пожалуйста, отключите устройство из сети питания.
- Как только произошла утечка тока УЗО автоматически отключает питание, предотвращая опасность поражения электрическим током.
- В случае неисправной работы или повреждений при транспортировке обращайтесь в компанию-производитель, дистрибутору или квалифицированному специалисту за помощью.
- УЗО является прибором защиты от утечек тока, но меры безопасности при работе с электрическими приборами должны выполняться неукоснительно.
- УЗО не защищает приборы и электрические цепи от короткого замыкания.

### 4. Технические характеристики

Питание	230V~50 Гц
Номинальный ток	16 А
Номинальная выходная мощность	3600 Вт

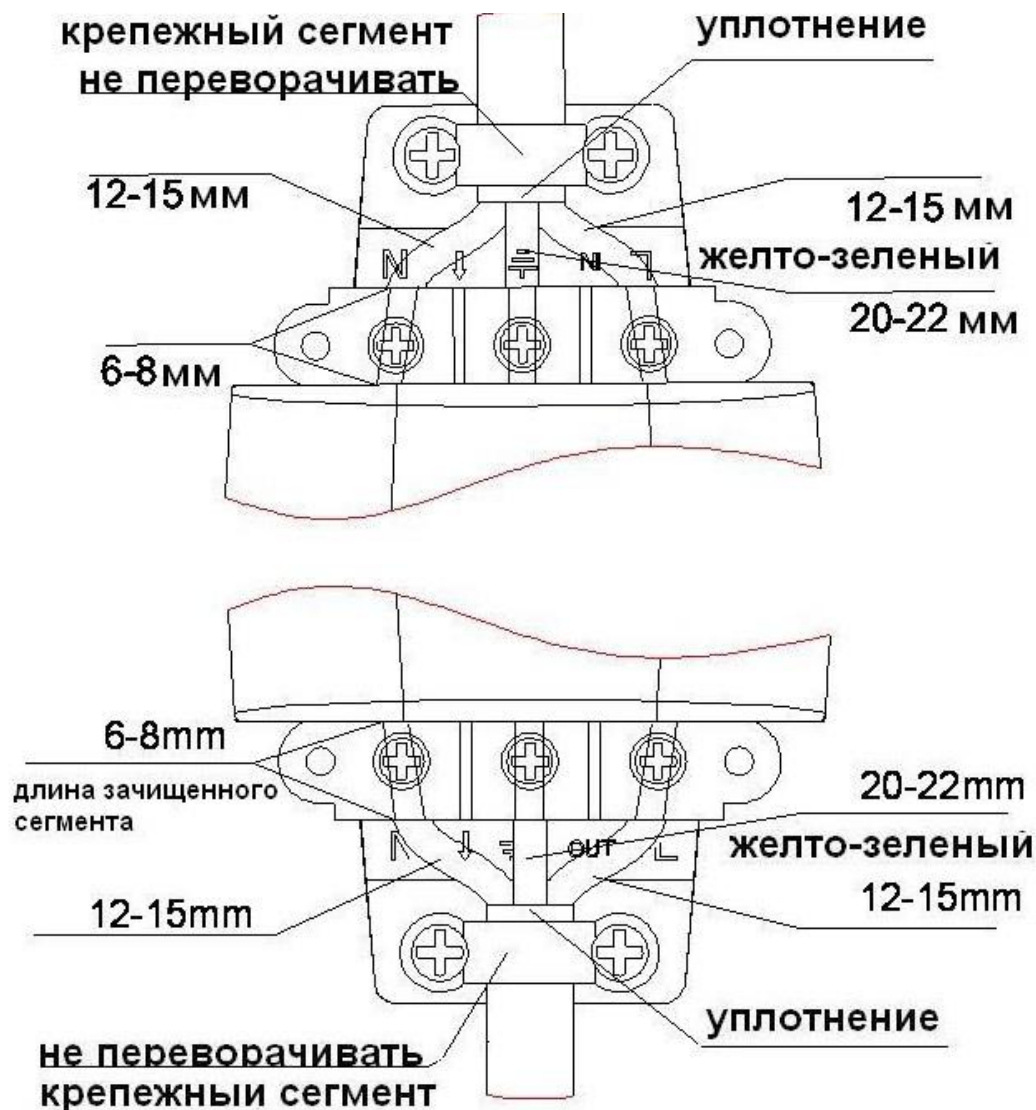
Номинальный отключающий ток утечки	30 мА
Время срабатывания	< 30 мсек
Степень защиты	IP54

Схема подключения (рис. 1)

Монтаж производить гибким проводом DIN VDE 0281 или DIN VDE 0282.

Максимальное сечение гибких проводников: 3G 1.5 мм<sup>2</sup>

Минимальное сечение гибких проводников: 3G 0.75мм<sup>2</sup>



Этот знак означает, что данный продукт не может быть утилизирован совместно с обычными отходами на территории ЕС. При возврате использованного устройства спросите у компании-поставщика, где хранятся и утилизируются данные приборы. Храните и утилизируйте подобные устройства только в отведенных для этих целей местах. Сохраняя окружающую среду от токсичных отходов, Вы уменьшаете риск нанесения вреда вашему собственному здоровью.