

KAASUPOLTTIMIEN KÄYTTÖ- JA HUOLTO-OHJEET

JUNIOR GAS 1

G25

JUNIOR GAS 2

G35

G65

G80



Perehdy tähän käyttö- ja huolto-ohjeeseen huolellisesti ennen kuin asennat, käytät, säädät tai huollat poltinta!

oilon®

OILON HOME OY
PL 5, 15801 Lahti
Käyntiosoite:
Tarmontie 4,
15860 Hollola
Puh. (03) 85 761
fax (03) 857 6239
info@oilon.com
www.oilon.com

Sisällysluettelo

1.	Käyttö- ja huolto-ohjekirjassa esiintyvät varoitukset	1
2.	Yleistä	2
3.	Polttimen tekniset tiedot	4
3.1.	Periaatteellinen kokoonpanokuva	4
3.2.	Osaluettelo	5
3.3.	Yleiset tekniset tiedot	7
3.4.	Tekninen erittely	7
3.5.	Suutintaulukko	7
4.	Polttimen asennus	8
4.1.	Polttimen kiinnitys	8
4.2.	Kaasuventtiilin asennus	9
4.3.	Sähköliitännät	9
4.4.	Polttimen liittäminen sähköverkkoon	10
4.5.	Asennusesimerkki polttimen liittämisestä kaasuverkkoon	10
5.	Polttimen toiminta	11
6.	Polttimen säädöt	12
6.1.	Polttimen säädön järjestys	12
6.2.	Kaasuventtiilin säätö	12
6.3.	Palamisilman säätö	15
6.4.	Savukaasuanalyysi	16
6.5.	Ilmanpaine-erokytkimen säätö	17
6.6.	Liekinilmainsivirran mittaus	18
6.7.	Liekin tarkkailu ja liekintarkkailukannen aukaisu	18
6.8.	Palopään asetukset	19
7.	Ohjelmarele LME21	20
7.1.	Toimintakaavio	20
7.2.	Toiminta	20
7.3.	Hälytys-/kuittaustoiminto	22
7.4.	Virhekoodit	22
7.5.	Ohjelmareleen tekniset tiedot	23
7.6.	Mittauspiiri	24
8.	Huolto	25
9.	Häiriöt ja toimenpiteet	26
10.	Muistiinpanoja	28

Sähkökytkentäkaaviot

1. Käyttö- ja huolto-ohjekirjassa esiintyvät varoitukset

Perehdy tähän käyttö- ja huolto-ohjekirjaan huolellisesti ennen kuin asennat, säädät tai huollat poltinta. Ohjeita tulee noudattaa.

Tässä kirjassa on käytetty kolmenlaisia sanomia, joiden tarkoitus on kiinnittää huomio joihinkin tärkeisiin tietoihin. Sanomat esiintyvät tekstissä seuraavissa muodoissa:



VAARA! Ole varovainen. Tämä sanoma ilmaisee, että polttimen ohjeidenvastainen käyttö voi vahingoittaa sinua.



VAROITUS! Ole tarkkana. Varoitus ilmaisee, että polttimen ohjeidenvastainen käyttö voi vahingoittaa komponenttia, poltinta, prosessia tai ympäristöä.

Huom! Lue tämä ohje. Huomautus antaa tärkeää tietoa.

**SÄILYTÄ KÄYTTÖ- JA HUOLTO-OHJEET SEKÄ SÄHKÖ-
KYTKENTÄKAAVIOT POLTTIMEN VÄLITTÖMÄSSÄ LÄHEISYY-
DESSÄ!**

2. Yleistä

Oilon Junior Gas -polttimet ovat täysautomaattisia kaasupolttimia.

Polttimia voidaan käyttää useimmissa lämmitysjärjestelmissä esim. lämminvesikattiloissa, höyrykattiloissa ja lämminilmakehittimissä.

Tarvittaessa kaasun paine alennetaan ennen poltinta paineensäätöryhmässä. Kaasumäärää säädetään polttimen yhteydessä olevalla kaasuventtiilillä ja kaasun paineella. Kaasuventtiili asennettavissa eri asentoihin.

Palamisilmasta huolehtii polttimen yhteyteen rakennettu puhallin, joka on mitoitettu aikaansaamaan riittävän korkea ja tasainen ilmanpaine, jolloin saadaan moitteeton syttyminen ja hyvä palaminen nykyaikaisissa tulipesissä.

Polttimen toimintaa ohjaa ja valvoo ohjelmarele, joka on kytketty sähköisesti polttimeen.

Polttimen tehoa ohjataan kattilatermostaateilla tai -pressostaateilla.

Molempiin suuntiin kääntyvä poltin.

Poltin on normaalisti asennettava vaakasuoraan, mutta voidaan asentaa myös palopää alaspäin. Kaasuventtiilin tehonsäätökiekko on oltava ylöspäin.

Sähköverkkoon liittäminen pistokeliitännällä.

Kääntyvässä rungossa turvakytkin (rajakytkin).

Portaattomasti aseteltava ilmansäätö.

Polttimen ensikäynnistyksen yhteydessä on huomioitava:

- kytkennät on tehty oikein
- kattilan säätö- ja ohjauslaitteiden asetusarvot ovat kohdallaan
- kattila laitteineen on toimintakunnossa
- lämmitysjärjestelmässä on riittävästi vettä
- poltin saa riittävästi palamiseen tarvittavaa ilmaa
- putkistossa venttiilit ovat auki
- kaasuputkisto on täytetty kaasulla
- kaasuputkiston tiiviys on testattu
- kaasunpaine on riittävä
- kattila- ja poltinvalmistajien ohjeita on noudatettu.

Lisävarusteet:

- kattilan kaksoistermostaatti
 - säätötermostaatti max. 95 °C
 - rajoitintermostaatti 100 °C
- tasku termostaatille
- pressostaatit
- käyttöaikalaskin
- taipuisa kaasuletku
- putkistovarusteet



VAROITUS! Asenna poltin niin, että se ei täris. Tärinä voi vioittaa poltinta tai komponentteja.



VAROITUS! Ennen koekäynnistämistä ilmaa kaasuputkisto.



VAARA! Kaasuvuodon sattuessa:

- **älä** sytytä tulta
- **älä** koske sähkölaitteisiin
- sulje laitoksen ulkopuolella oleva polttoaineen pääsulkuventtiili
- huolehdi, että vuotoalueella ei ole ihmisiä
- huolehdi vuototilan tuuletuksesta
- ryhdy asianmukaisiin toimenpiteisiin.

Tulipalon tai muun vaaran sattuessa:

- katkaise sähkövirta polttimesta
- sulje laitoksen ulkopuolella oleva polttoaineen pääsulkuventtiili
- ryhdy asianmukaisiin toimenpiteisiin.



VAARA! Älä käytä avotulta tarkistaessasi poltinta tai kattilaa äläkä säilytä kattila-huoneessa tulenarkoja aineita.



VAARA! Pidä kattilaluukut suljettuina käynnistyksen ja käynnin aikana.

Huom! Polttimen ohjelmarele on tarkoitettu jaksoittaista toimintaa varten. Turvallisuuksista jokaista 24 h tuntia kohti on suoritettava vähintään yksi kontrolloitu pysäytys.

Polttimen oikea asennus ja säädöt sekä säännöllinen huolto antavat varmuuden polttimen toiminnalle.

Huom! Tämän kaasupolttimen saa asentaa ja huoltaa vain Turvatekniikan keskuksen päteväksi arvioima toiminnanharjoittaja (maakaasuasetus nro 1058/93 §10 ja neste-kaasuasetus nro 711/93 § 31).

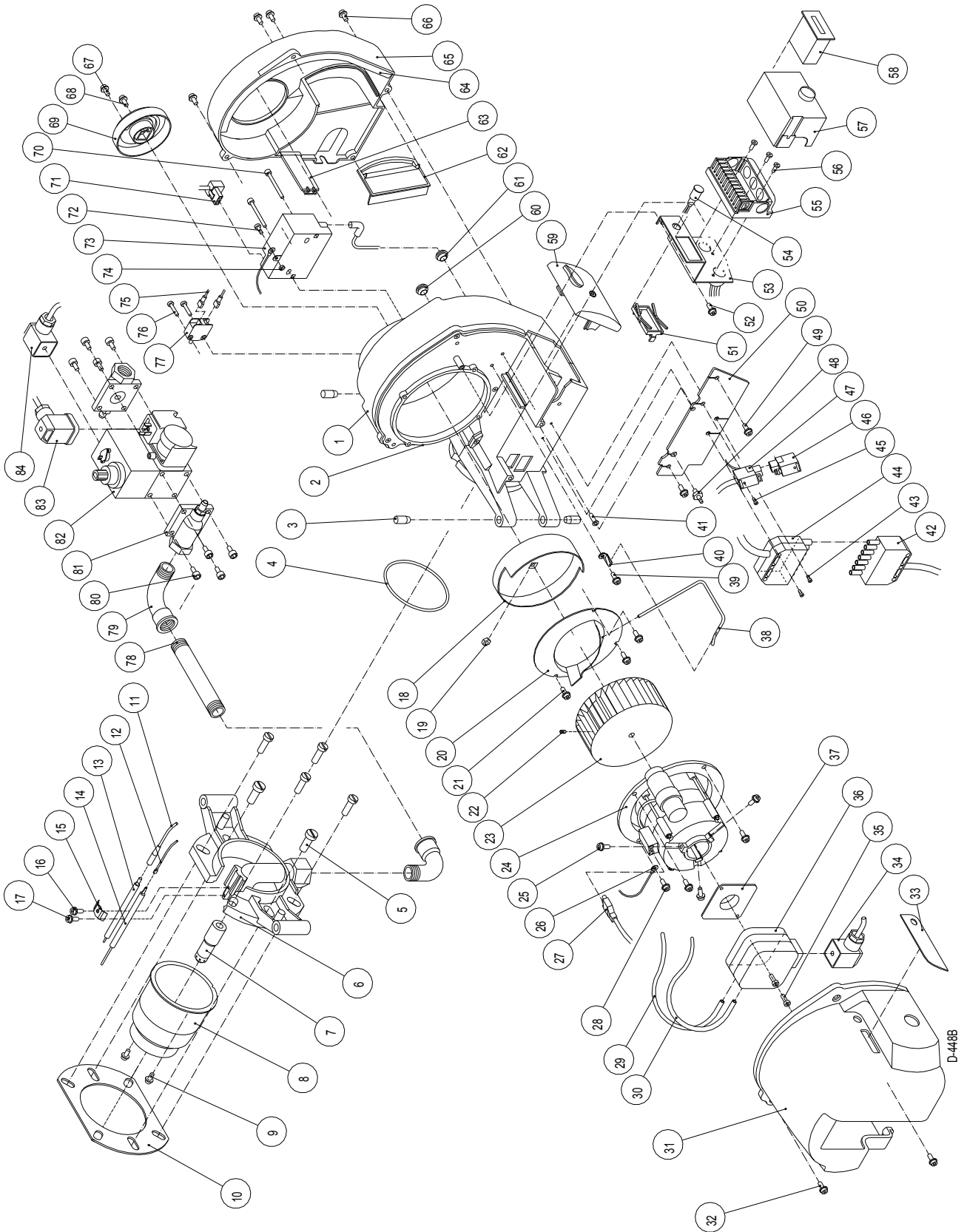
Poltin on normaalisti asennettava vaakasuoraan, mutta voidaan asentaa myös palopää alaspäin. Kaasuventtiilin tehonsäätökierros on oltava ylöspäin.

Käytä aina alkuperäisiä varaosia. Varaosia tilattaessa on mainittava polttimen tyyppi ja valmistusnumero, ko. tiedot löytyvät polttimen tyyppikilvestä.

Huoltoasioissa pyydämme Teitä ottamaan yhteyttä lähimpään huoltoliikkeeseen tai suoraan Oilon Oy:n huolto-osastolle.

3. Polttimen tekniset tiedot

3.1. Periaatteellinen kokoonpanokuva



D-448Brev0

3.2. Osaluettelo

	kpl	
1	1	Runko
2	1	Tyypikilpi
3	4	Pidätinruuvi
4	1	Palopään tiiviste
5	2	Kiinnityslaipan kiinnitysruuvi
	4	M10 x 25
	4	M8 x 25
6	1	Kiinnityslaippa
7	1	Suutin (ks. suutintaulukko)
8	1	Palopää
		G25
		G35
		G65
		G80
9	2	Palopään kiinnitysruuvi
10	1	Laippatiiviste
11	1	Sytytysjohto
12	1	Liekinvalvontaelektrodijohto
13	1	Sytytyskärki
14	1	Liekinvalvontaelektrodi
15	1	Sytytyskärki/liekinvalvontaelektrodin pidin
16	1	Sytytyskärki/liekinvalvontaelektrodin kiinnitysruuvi
17	1	Suuttimen kiinnitysruuvi
18	1	Ilmansäätörengas
		Gas 1: 1/2-aukkoinen
		Gas 2: 1/1-aukkoinen
19	1	Säätörenkaan kiinnitysmutteri
20	1	Ilmakartio
21	3	Ilmakartion kiinnitysruuvi
22	1	Puhallinpyörän kiinnitysruuvi
23	1	Puhallinpyörä
		Gas 1: Ø 120 x 52
		Gas 2: Ø 133 x 52
24	1	Moottori
25	3	Ilmanpaine-erokytkintelineen kiinnitysruuvi
26	1	Sytytysmuuntajan maadoitusjohto *
27	1	Moottorin pistoke
28	4	Moottorin kiinnitysruuvi
29	1	Painepuolen ilmanpaineletku
30	1	Imupuolen ilmanpaineletku
31	1	Moottorikotelo
32	2	Moottorikotelon kiinnitysruuvi
33	1	Moottorikotelon peitelevy
34	1	Ilmanpaine-erokytkimen pistoke
35	2	Ilmanpaine-erokytkimen kiinnitysruuvi
36	1	Ilmanpaine-erokytkin
37	1	Ilmanpaine-erokytkimen teline
38	1	Imupuolen ilmanpaineputki
39	1	Ilmanpaineputken kiinnitysruuvi

	kpl	
40	Ilmanpaineputken pidin	1
41	Taantumissuoja	1
42	Pistoke	1
43	Vastakkeen kiinnitysruuvi	2
44	Vastake	1
45	Liekinvalvontaelektrodin vastakkeen kiinnitysruuvi	1
46	Liekinvalvontaelektrodin pistoke	1
47	Liekinvalvontaelektrodin mittausvastake	1
48	Painepuolen ilmanpaineliitin	1
49	Peitelevyn kiinnitysruuvi	2
50	Peitelevy	1
51	Käyttöaikalaskimen lukitsin (lisävaruste)	1
52	Ohjelmareletelineen kiinnitysruuvi	1
53	Ohjelmareleteline	1
54	Kaasuventtiilin ohjauksen merkkivalo	1
55	Ohjelmareleen pohja	1
56	Ohjelmareleen kiinnitys- ja maadoitusruuvit	3
57	Ohjelmarele	1
58	Käyttöaikalaskin (lisävaruste)	1
59	Liekintarkkailukansi	1
60	Peitetulppa	1
61	Sytytysjohdon läpivientikumi	1
62	Ilmansulkuläppä	1
63	Etusuoja	1
64	Ilmakotelon eristyslevy	1
65	Ilmakotelo	1
66	Ilmakotelon kiinnitysruuvi	4
67	Ilmansäädön lukitusruuvi	1
68	Ilmansäätökiekon kiinnitysruuvi	1
69	Ilmansäätökiekko	1
70	Sytytysmuuntajan kiinnitysruuvi	2
71	Sytytysmuuntajan pistoke	1
72	Sytytysmuuntajajohdon maadoitusruuvi *	1
73	Sytytysmuuntaja	1
74	Sytytysmuuntajajohdon maadoitusmutteri *	1
75	Rajakytkimen johto	1
76	Rajakytkimen kiinnitysruuvi	2
77	Rajakytkin	1
78	Kaasuputki	1
79	Kaasukäyräputki	2
80	Kaasuventtiililaipan kiinnitysruuvi	8
81	Kaasuventtiililaippa	2
82	Kaasuventtiili (ks. tekninen erittely)	1
83	Kaasunpainekeytkimen pistoke	1
84	Magneettiventtiilien pistoke	1

* Polttimessa voidaan käyttää vaihtoehtoisia sytytysmuuntajia EBI5 1P ja EBI 1P.

Sytytysmuuntaja EBI5 1P on kiinnitetty kahdella M4 ruuvilla. Erillistä muuntajan ensiöpuolen maadoitusjohdinta ei tarvita, koska maadoitusjohdin on kiinnitettynä ensiöpuolen kaapeliin.

Sytytysmuuntaja EBI 1P on kiinnitetty kahdella M4 ruuvilla. Erillinen muuntajan ensiöpuolen maadoitusjohdin on kiinnitetty runkoon M4 ruuvilla ja aluslevyllä.

Ylimääräiset kierrereiät on tulpattu M4 ruuveilla.

3.3. Yleiset tekniset tiedot

Käytettävät kaasut

- maakaasu:
 - toisen kaasuryhmän alaryhmän H ja E kaasuille (laiteluokka I_{2R})
 - jakelupaine (= tulopaine) polttimelle on 20 - 65 mbar
 - kaasun lämpötila ennen kaasuventtiiliä -15...+40 °C
- nestekaasu:
 - kolmannen kaasuryhmän alaryhmän P kaasuille (laiteluokka I_{3R})
 - jakelupaine (= tulopaine) polttimelle on 30 - 65 mbar
 - kaasun lämpötila ennen kaasuventtiiliä 0...+40 °C

Jos käytetään muita kaasuja tai jakelupaineita kuin edellä mainitut, on kaasujen koostumus selvitettävä, ja polttimen soveltuvuus tarkistettava polttimen valmistajalta.

Kaasuputken liitäntäkoko 1/2"

Palamisilman tarve: jokaista 10 kWh:a kohti tarvitaan 13 m³ palamisilmaa.

Polttimen koteloitiluokka: IP20

Syöttöjännite: 230 V (-15 %... +10 %) 50 Hz 1-vaiheinen

Ottoteho: 140 W 0,7 A

Polttimen toiminnan edellytys on, että polttimen ympäristölämpötila on 0...+40 °C.

3.4. Tekninen erittely

Polttin Junior	Gas 1 G25	Gas 2 G35	Gas 2 G65	Gas 2 G80
Teho kW	12 - 25	16 - 34	28 - 65	50 - 82
Polttimen moottori				
Jännite 50 Hz	1~ 230 V	1~ 230 V	1~ 230 V	1~ 230 V
Teho W	90	90	90	90
Virta A	0,75	0,75	0,75	0,75
Kierrosluku r/min	2700	2700	2700	2700
Ohjelmarele	LME21.330A2	LME21.330A2	LME21.330A2	LME21.330A2
Liekinilmaisoin	Elektrodi	Elektrodi	Elektrodi	Elektrodi
Kaasuventtiili: Maakaasu	MBC-65-DLE	MBC-65- DLE	MBC-65- DLE	MB-DLE 405
Nestekaasu	MBC-65- DLE	MBC-65- DLE	MBC-65- DLE	MBC-65- DLE
Liitäntäkoko	R 1/2"	R 1/2"	R 1/2"	R 1/2"
Paino kg	n. 10	n. 10	n. 10	n. 10
NOx -luokka				
- maakaasu	2	2	2	2
- nestekaasu	3	3	3	3

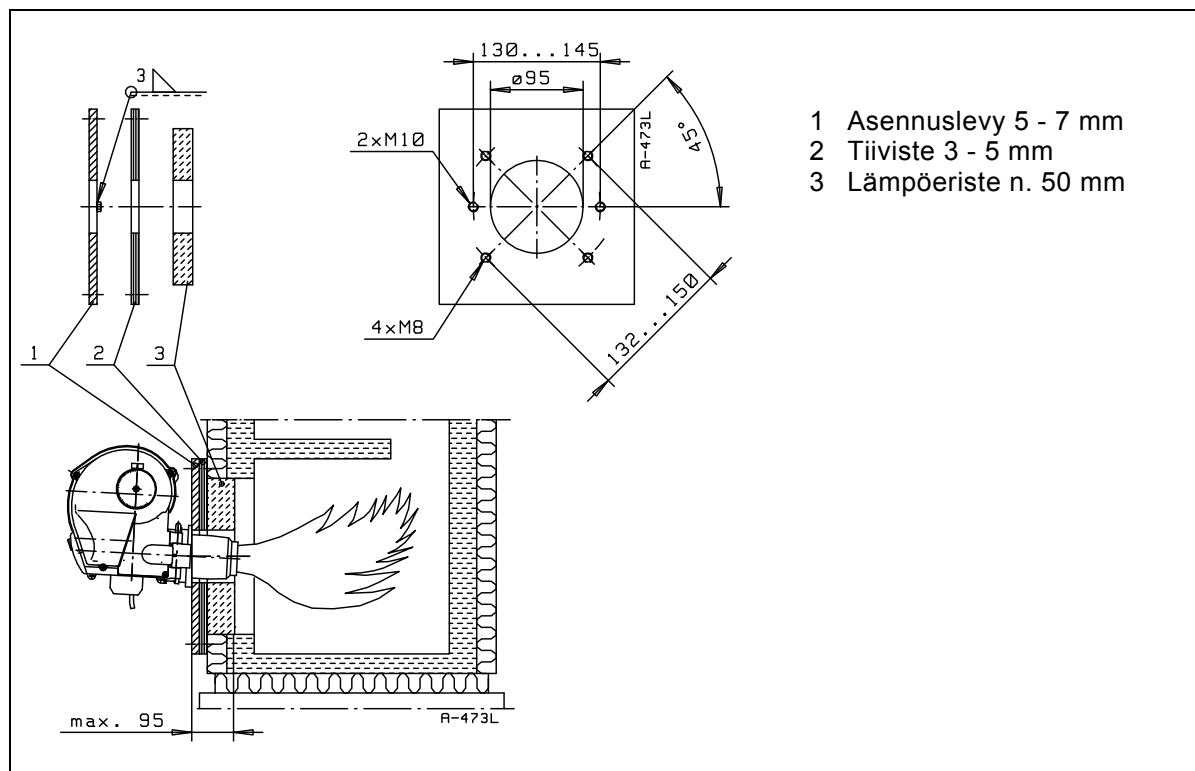
3.5. Suutintaulukko

Polttin Junior Gas	Maakaasu		Nestekaasu	
	Suutin (kpl x reikäkoko)	Suutintyyppi	Suutin (kpl x reikäkoko)	Suutintyyppi
G25	8 x Ø 1,9	819	8 x Ø 1,6	816
G35	8 x Ø 2,3	823	8 x Ø 1,9	819
G65	4 x Ø 4,2 + 4 x Ø 2,8	442428	4 x Ø 3,1 + 4 x Ø 1,8	431418
G80	4 x Ø 4,2 + 4 x Ø 2,8	442428	4 x Ø 3,1 + 4 x Ø 1,8	431418

4. Polttimen asennus

4.1. Polttimen kiinnitys

Liekki ei missään kohdassa saa koskettaa tulipesän seinämiä. Jos tätä ei voida välttää, on tällaiset kohdat peitettävä tulenkestävällä muurauksella. Erikoisesti tämä tulee kysymykseen, kun kattilassa on lyhyt tulipesä.



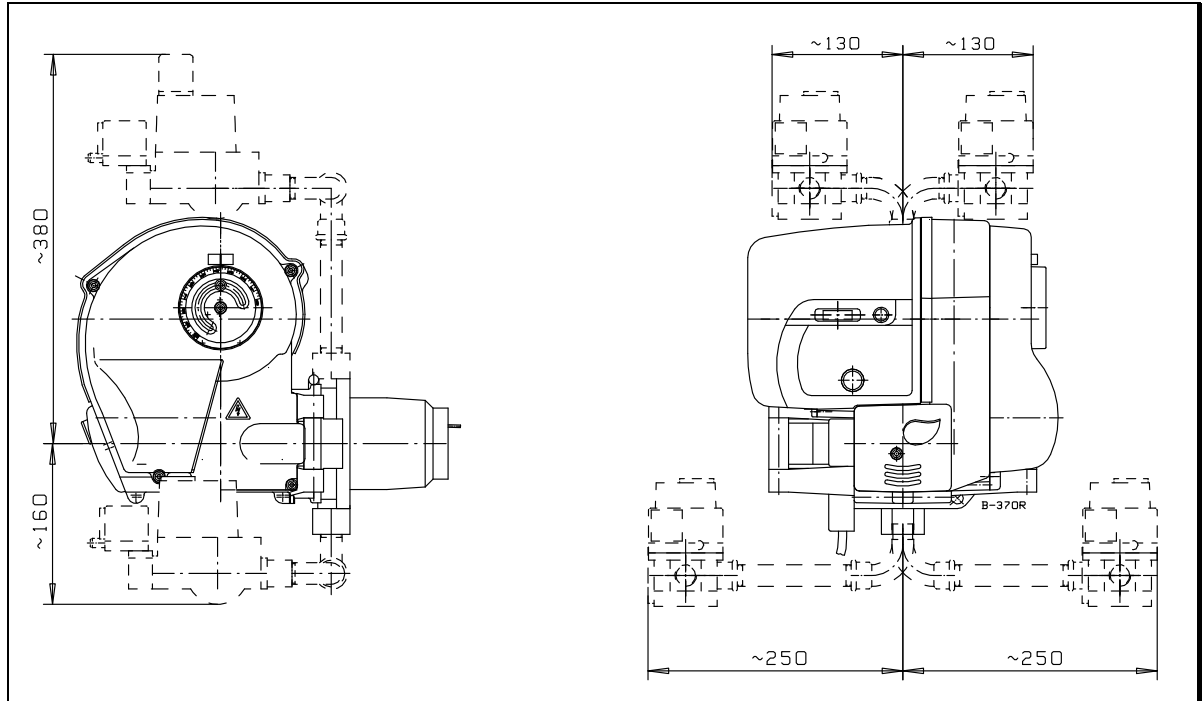
Tee polttimen kiinnitystä varten asennuslevyn kuvan mukaisesti joko 2 kpl M10 tai 4 kpl M8 kierrereihiä.

Kiinnitä poltin kaasurunkoon neljällä tai vähintään kolmella M12 pidätinruuvilla. Asenna ruuvi saranapuolella kumpaankin korvakkeeseen. Kiristä ruuvit. Aukeavalla puolella asenna ruuvi molempiin korvakkeisiin, jos mahdollista, tai pelkästään ylimmäiseen korvakkeeseen. Kiristä ruuvit

Huom! Älä kiristä ruuvia liian tiukkaan! Korvake saattaa vaurioitua.

4.2. Kaasuventtiilin asennus

Kaasuventtiili on mahdollista yhdistää poltinlaippaan joko alhaalta- tai ylhäältäpäin poltinlaippaa kääntämällä. Kaasuventtiililtä polttimelle tuleva putkisto kootaan haluttuun asentoon mukana tulevilla kahdella 90° käyrällä ja suoralla putkella. Kaasuventtiili asennetaan käyttöä ja säätöä ajatellen tarkoituksenmukaiseen asentoon. Kaasuputkiston tiivistämiseen on käytettävä asianmukaista kaasulle tarkoitettua putkikierritiivistettä (esim. Loctite 577).



B-370R

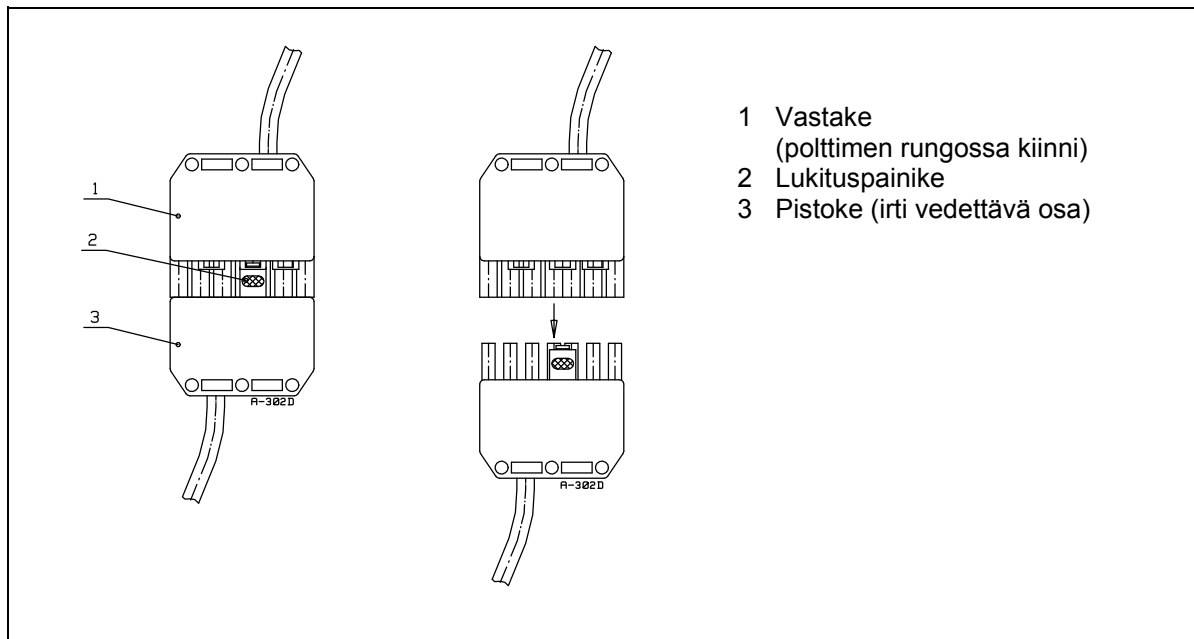
4.3. Sähköliitännät

Polttimen mukana toimitetaan sähkökytkentäkaaviot, joiden mukaan poltin on kytkettävä. Kun liität polttimen sähköverkkoon, ota huomioon yleiset ja paikalliset määräykset sekä kytkettävien sähkölaitteiden asettamat vaatimukset sähköisille kytkennöille.

Polttinlaitteisto on varustettava kytkimellä, jolla sen voi erottaa sitä syöttävästä pienjänniteverkosta (TS-2/97).

4.4. Polttimen liittäminen sähköverkkoon

Poltin on varustettu pistokeliitännällä. Polttimen mukana oleva pistokkeen johto kytketään ohjauslaitteeseen (kattilatermostaattiin/-pressostaattiin). Vastake on kiinni polttimen rungossa. Poltin irrotetaan sähköverkosta (poltinkytkin 0-asennossa) painamalla pistokkeen lukituspainiketta ja vetämällä samanaikaisesti pistoke irti vastakkeesta.

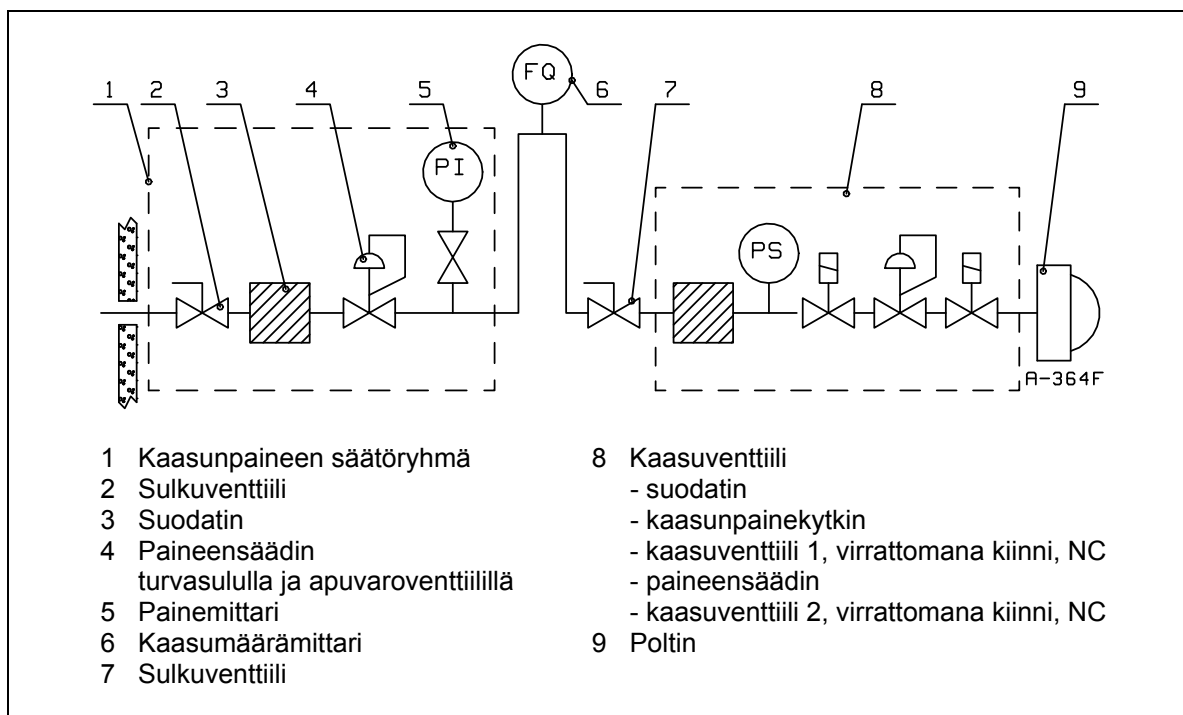


4.5. Asennusesimerkki polttimen liittamisestä kaasuverkkoon

Mikäli kaasun tulopaine on suurempi kuin polttimen teknisissä tiedoissa mainittu P_{max}-arvo, tulopaine täytyy alentaa säätöryhmässä. Jos kaasun tulopaine ei ole vakio, polttimelle tuleva paine täytyy vakioida paineensäätimellä. Poltin tulee varustaa pikatoimisella käsikäyttöisellä sulkuventtiilillä, joka asennetaan kaikkien valvontalaitteiden edelle.



VAROITUS! Ennen polttimen kaasulaitteita on oltava erillinen suodatin.

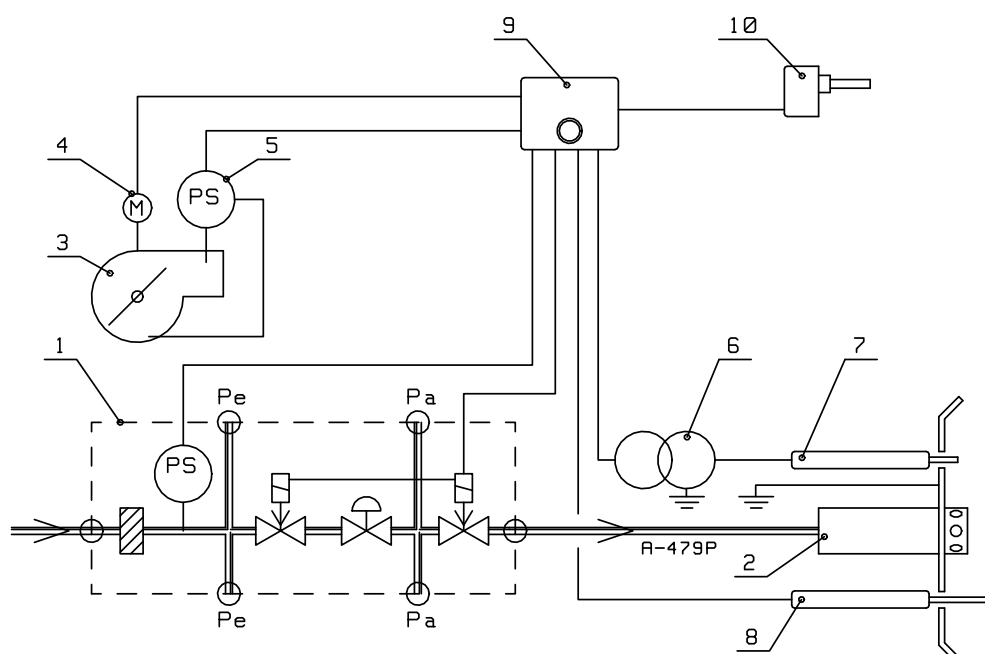


5. Polttimen toiminta

Ohjauslaitteen kytkessä virran polttimen moottori käynnistyy ja ilmanpaine-erokytkin kytkeytyy käyttö-asentoon. Esituuletuksen jälkeen valokaari syttyy sytytyskärjen ja liekkilevyn väliin ja kaasuventtiilin venttiilit avautuvat. Samanaikaisesti merkkivalo syttyy. Suuttimesta purkautuva kaasu syttyy valokaaren vaikutuksesta. Ohjelmarele katkaisee valokaaren ja liekki jää palamaan.

Mikäli liekinvalvontaelektrodi ei ole havainnut liekkiä ennen varmuusajan päättymistä, poltin pysähtyy ja ohjelmarele lukkiutuu liekkihäiriöön. Lukituksen voi poistaa ainoastaan painamalla ohjelmareleessä olevaa kuittauspainiketta, jolloin poltin tekee uuden käynnistymis-yrityksen.

Huom! Mikäli kaasunpaine ei ylitä kaasunpainekeytkimen asetusarvoa, poltin ei käynnisty tai poltin pysähtyy.



- | | |
|---|---|
| 1 Kaasuventtiili
- suodatin
- kaasunpainekeytkin
- kaasuventtiili 1, virrattomana kiinni, NC
- paineensäädin
- kaasuventtiili 2, virrattomana kiinni, NC | 4 Polttimen moottori
5 Ilmanpaine-erokytkin
6 Sytytysmuuntaja
7 Sytytyskärki
8 Liekinvalvontaelektrodi
9 Ohjelmarele
10 Ohjauslaite
(termostaatti/pressostaatti) |
|---|---|

6. Polttimen säädöt

6.1. Polttimen säädön järjestys

Aina säädettäessä polttimen tehoa ja palamisilmamäärää, ilmanpaine-erokytkin on ensin käännettävä minimiin. Tehdasasetus on 1 mbar.

Kytke liekkiilmainsivirran mittaus säädön ajaksi, ks. kohta "Liekkiilmainsivirran mittaus".

1. Kaasuventtiilin säätö, ks. kohta Kaasuventtiilin säätö.
2. Palamisilman karkea säätö, ks. kohta "Palamisilman säätö".
3. Savukaasuanalyysi, polttimen lopullinen palamisilmansäätö, ks. kohta "Savukaasuanalyysi".
4. Ilmanpaine-erokytkimen säätö, ks. kohta "Ilmanpaine-erokytkimen säätö".

6.2. Kaasuventtiilin säätö

Kaasunpainekeytkin

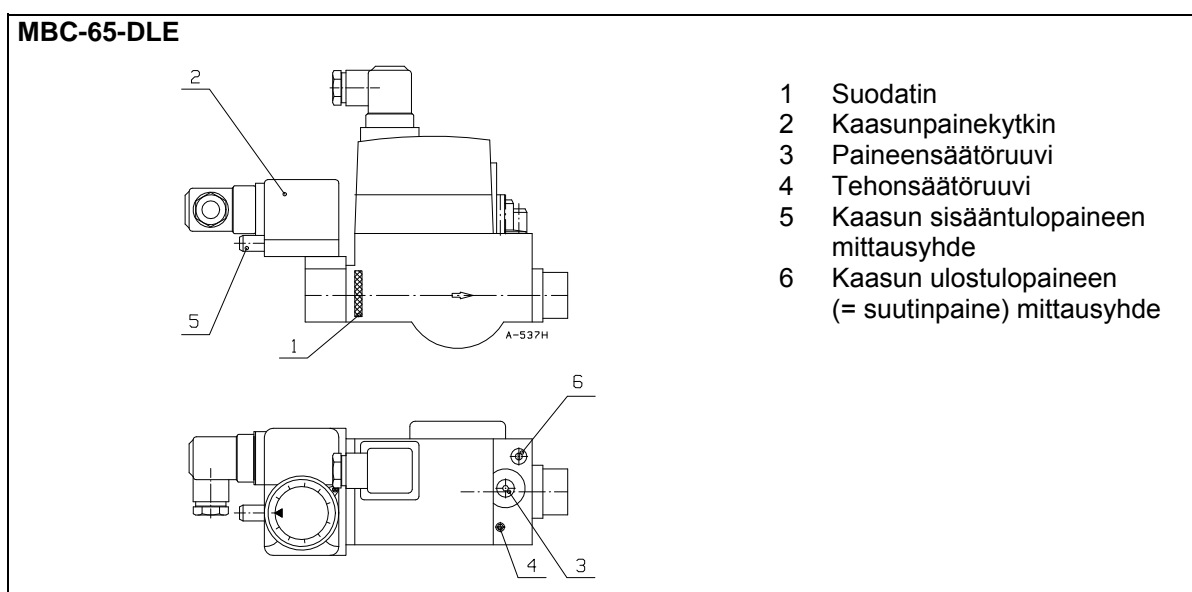
Tehtaalla kaasunpainekeytkin on säädetty 10 mbar:iin. Tarvittaessa aukaise kaasunpainekeytkimen läpinäkyvä kansi ja säädä kytkentäpiste säätöasteikolta. Asteikon tarkkuus on $\pm 15\%$. Säädön jälkeen aseta suojakansi paikoilleen.

Kaasunpainekeytkin (minimi) säädetään 20 - 40 % alhaisemmalle paineelle kuin polttimelle tuleva kaasunpaine polttimen käydessä täydellä teholla. Jos kytkin polttimen käynnistyessä aiheuttaa polttimen hetkellisen pysähtymisen, kytkin on säädettävä alhaisemmalle paineelle eli vähintään mitatulle suutinpaineelle.

Tehon säätö MBC-65-DLE

Tehoa säädetään ulostulopainetta (= suutinpainetta) säätämällä. Ulostulopaineen säätö tehdään paineensäätöruuvista kuusiokoloavaimella. Paine mitataan mittausyhteestä. Myötäpäivään (+) käännettäessä paine kasvaa ja vastapäivään (-) käännettäessä paine vähenee. Ulostulopaine (= suutinpaine) on säädetty tehtaalla (5 mbar).

Tehtaalla tehonsäätöruuvi on säädetty aukiasentoon (+). Jos tarvittava kaasun suutinpaine on alle 4 mbar, säädä kaasun määrää. Käännä tehonsäätöruuvia myötäpäivään (-). Myötäpäivään (-) käännettäessä kaasumäärä vähenee ja vastapäivään (+) käännettäessä kaasumäärä kasvaa.



A-537H

Tehon säätö MB-DLE 405

Tehoa säädetään ulostulopainetta (= suutinpainetta) säätämällä. Ulostulopaineen säätö tehdään paineensäätöruuvista ruuvitaltalla. Kahden venttiilin välisen paineen (Pa) minimi on 4 mbar. Paine mitataan mittausyhteestä. Myötäpäivään (+) käännettäessä paine kasvaa ja vastapäivään (-) käännettäessä paine vähenee.

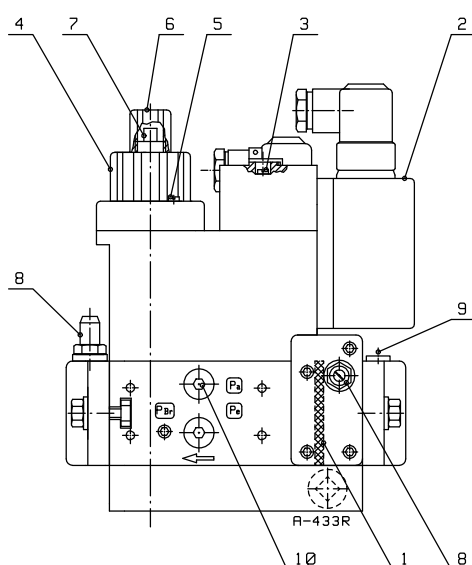
Tehtaalla tehonsäätökierros on säädetty aukiasentoon (+). Jos tarvittava kaasun suutinpaine on alle 4 mbar, säädä kaasun määrää. Löysää sylinteripään ruuvia noin 1 kierros. Käännä tehonsäätökierrosta myötäpäivään (-). Säädön jälkeen kiristä sylinteripään ruuvi. Myötäpäivään (-) käännettäessä kaasumäärä vähenee, ja vastapäivään (+) käännettäessä kaasumäärä kasvaa.

Kaasumäärän säätö käynnistyksessä MB-DLE 405

Kierrä suojakorkki irti ja käytä suojakorkin yläosaa työkaluna. Käännä säätöruuvia haluttuun suuntaan kunnes kaasumäärä käynnistyksessä on saavutettu. Myötäpäivään (-) käännettäessä kaasumäärä käynnistyksessä vähenee ja vastapäivään (+) käännettäessä kaasumäärä käynnistyksessä kasvaa. Säädön jälkeen kierrä suojakorkki paikoilleen. Tehtaalla kaasumäärän säätö on käännetty ½ kierrosta auki kiinni-asennosta.

Huom! Älä avaa sinetöityä lukitusruuvia..

MB-DLE 405 B01



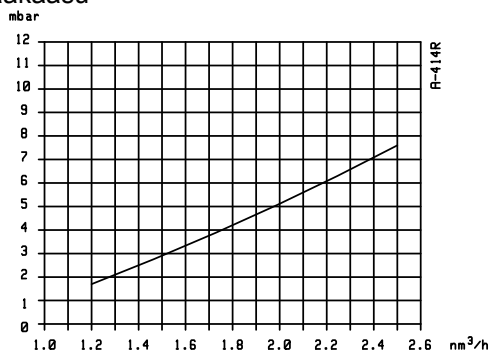
- 1 Suodatin
- 2 Kaasunpainekeytkin
- 3 Paineensäätöruuvi
- 4 Tehonsäätökierros
- 5 Sylinteripään ruuvi
- 6 Suojakorkki
- 7 Käynnistyksen määräsäätö
- 8 Kaasun ulostulopaineen (=suutinpaine) mittausyhte
- 9 Kaasun sisään tulopaineen mittausyhte
- 10 Kaasun mittausyhte kahden venttiilin välissä (Pa)

A-433R

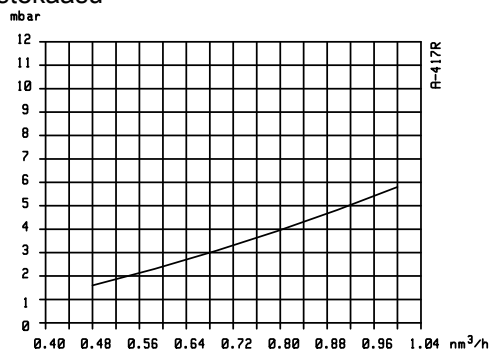
Tehokäyrät

Tehokäyrästä nähdään suutinpaineen (mbar) vaikutus kaasumäärään (nm^3/h), kun kaasuna käytetään maakaasua tai nestekaasua.

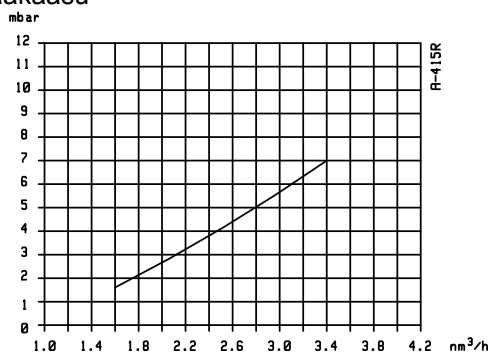
Junior G25
maakaasu



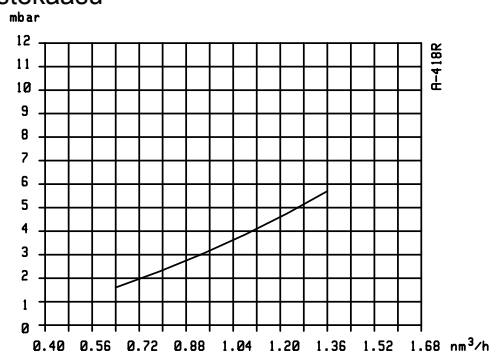
nestekaasu



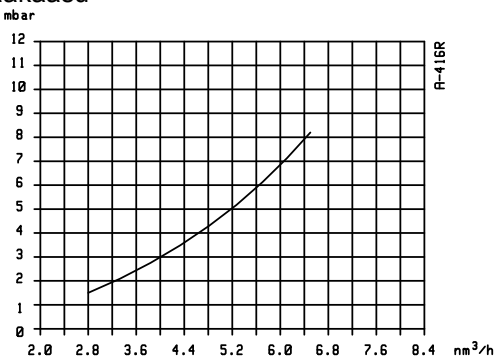
Junior G35
maakaasu



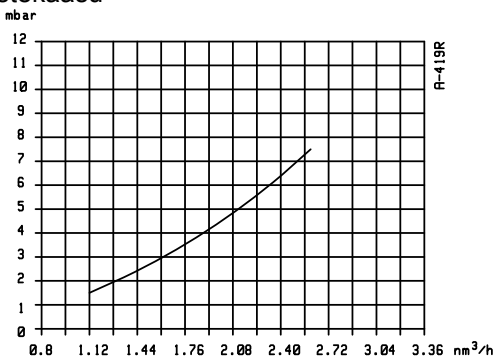
nestekaasu



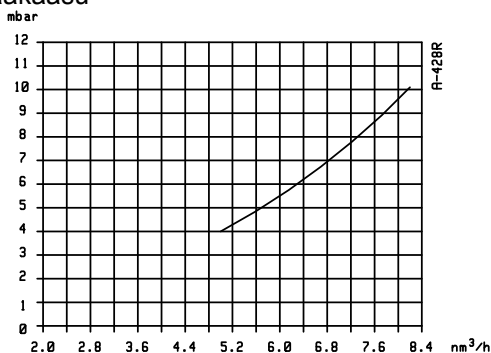
Junior G65
maakaasu



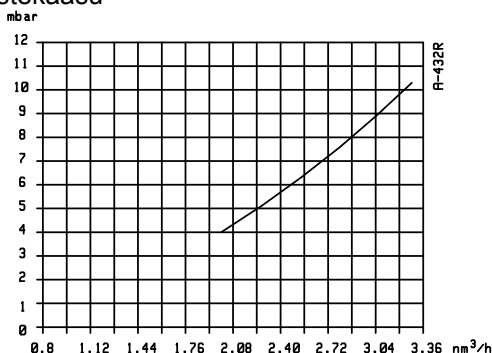
nestekaasu



Junior G80
maakaasu



nestekaasu



1 mbar = 100 Pa

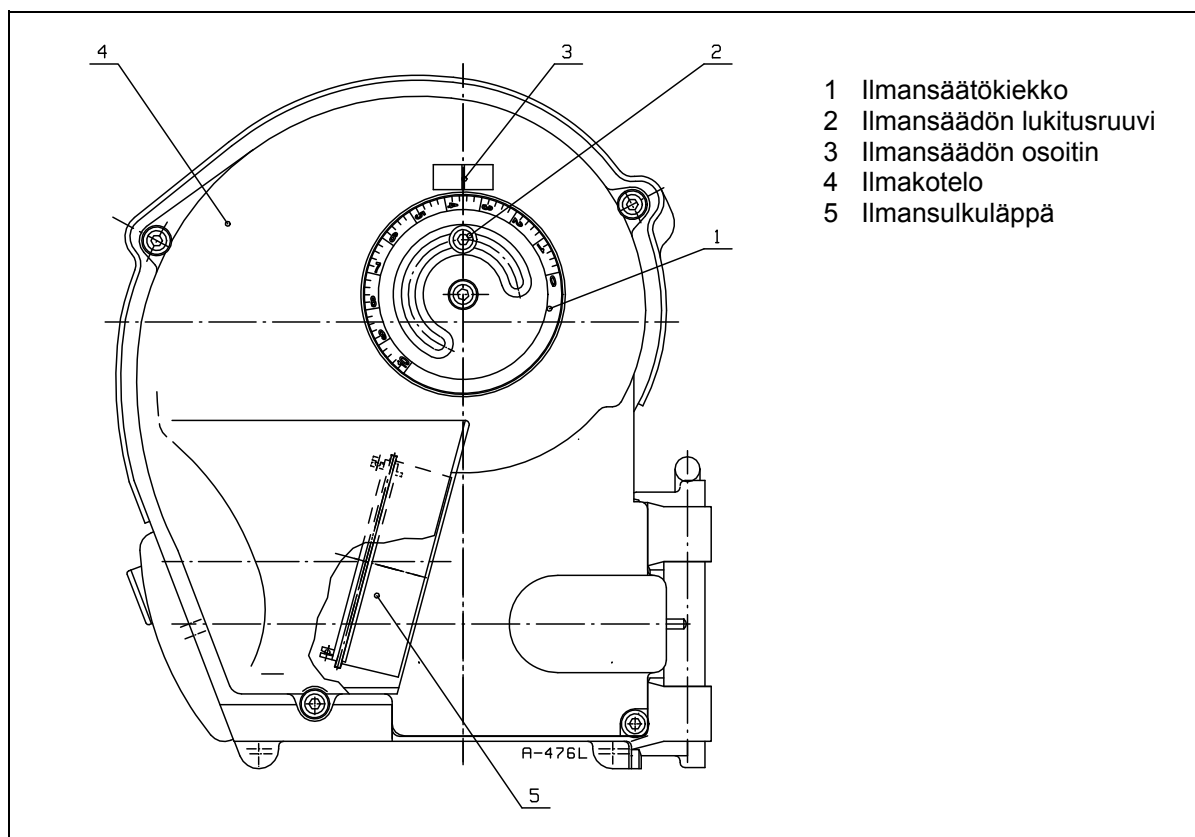
6.3. Palamisilman säätö



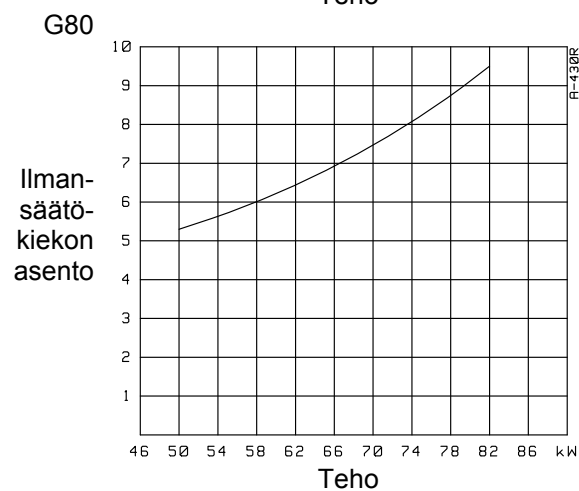
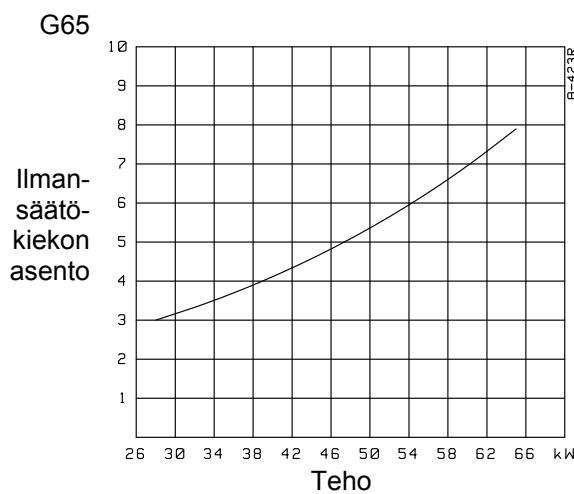
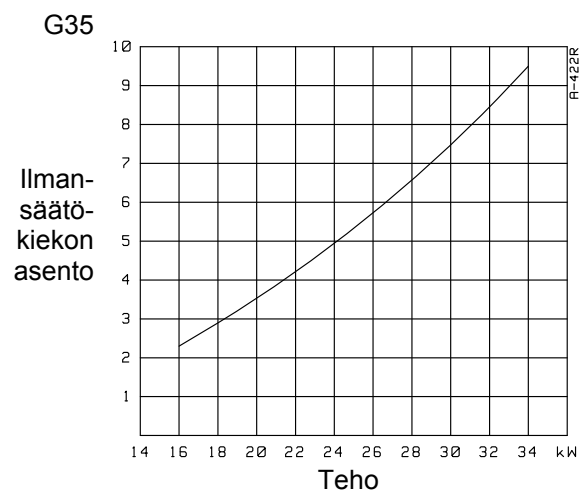
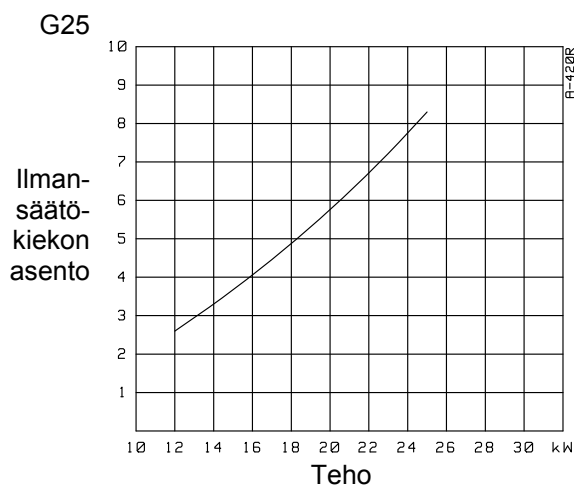
VAARA! Poltinta saa käyttää vain hyvin tuuletetussa tilassa. Tuuletusaukkoja ei saa sulkea.

Tarkista, että ilmansulkuläppä liikkuu herkästi ja että läpän asento on kuvan mukainen.

Säädä ilmamäärä löysäämällä ilmansäädön lukitusruuvia ja käännä ilmakotelossa olevaa säätökiekkoa. Kun olet löytänyt sopivan palamisilmamäärän, kiristä lukitusruuvi.



Polttimen palamisilman karkea säätö, tulipesän vastapaine 20 Pa (0,2 mbar)



6.4. Savukaasuanalyysi

Huom! Vain karkean säädön voi tehdä silmämääräisesti. Tarkka säätö edellyttää savukaasuanalyysiä.

Polttimen tulee saavuttaa palamisen osalta, nykyaikaisessa hyvin rakennetussa kaasulämmityslaitoksessa, seuraavat suoritusarvot:

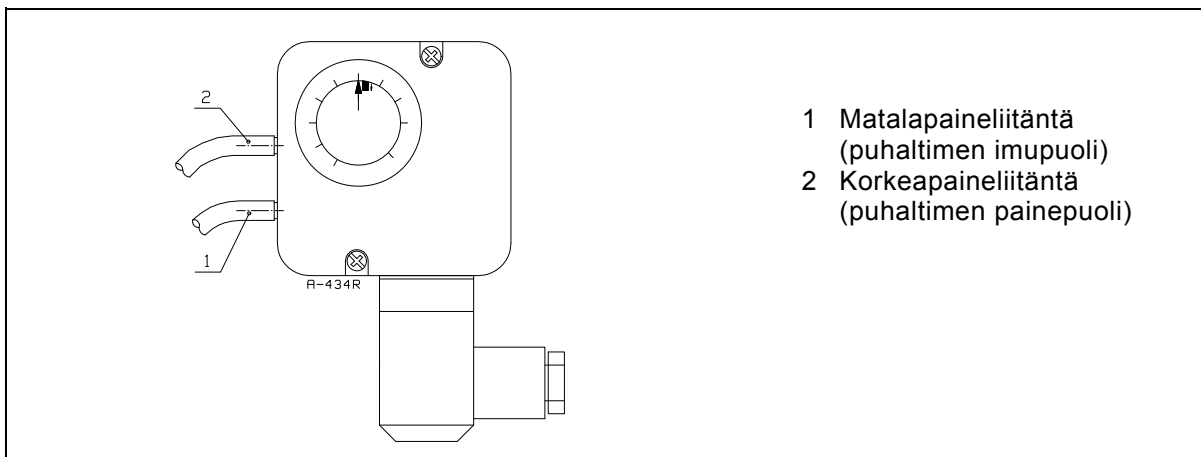
Jäännöshappipitoisuus (O ₂)	2 - 4 %
Hiilidioksidipitoisuus (CO ₂)	maakaasu 10,5 - 9,5 % nestekaasu 12,5 - 11,2 %
Hiilimonoksidipitoisuus (CO)	enintään 100 mg/kWh (93 ppm)

6.5. Ilmanpaine-erokytkimen säätö



VAARA! Ilmanpaine-erokytkimen liittimet ovat jännitteelliset. Ilmanpaine-erokytkimen saa säätää vain asennusoikeuden omaavan toiminnanharjoittajan päteväksi tietämä huoltoasentaja.

Ilmanpaine-erokytkin tarkkailee polttimen muodostamaa paine-eroa. Jos paine-ero ei nouse yli kytkimen säädetyin arvon, poltin pysähtyy. Ilmanpaine-erokytkimen tulee toimia ennen kuin palamistuotteiden CO-pitoisuus ylittää 1 %.

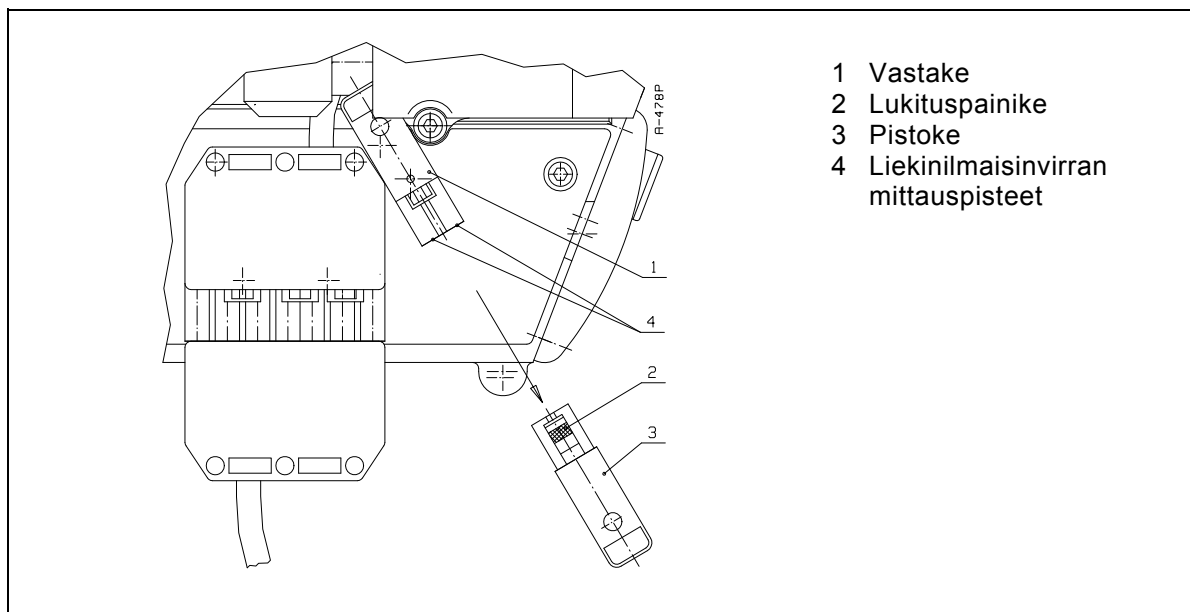


Säätäminen

Avaa ilmanpaine-erokytkimen kansi. Käynnistä poltin. Käännä kytkintä vähitellen maksimiin päin, kunnes poltin pysähtyy. Käännä kytkintä polttimen pysähtymiskohdasta takaisin päin (minimiin päin) 1,5 mbar. Maksimi asetteluarvo ei saa kuitenkaan ylittää 10 mbar. Säädön jälkeen asenna kansi paikalleen ja kuittaa häiriölukitus.

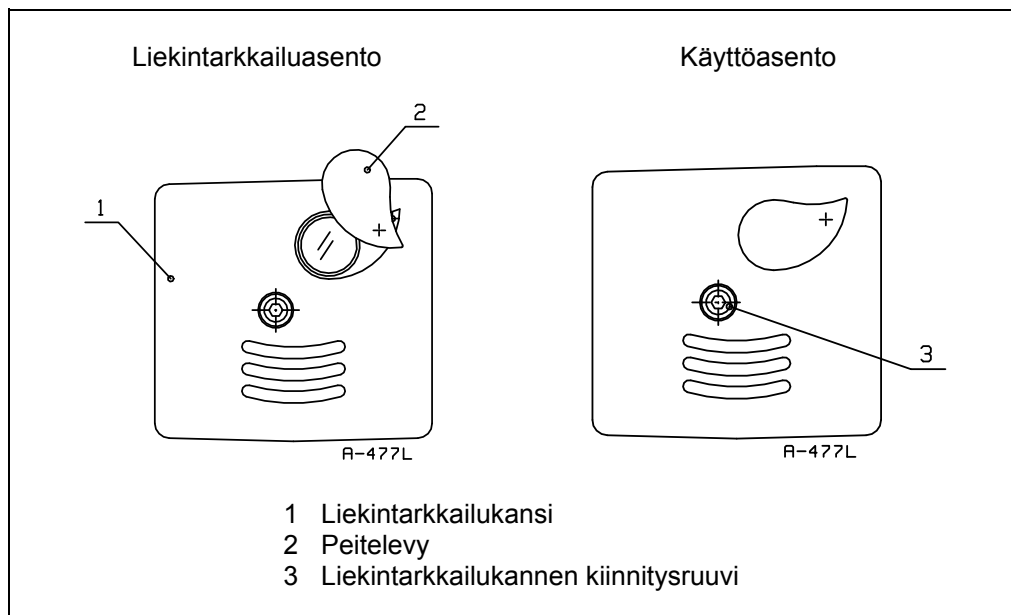
6.6. Liekinilmaisinvirran mittaus

Paina lukituspainiketta ja vedä pistoke irti vastakkeesta. Mittaa liekkivirta mittauspisteistä kohdassa "Ohjelmarele" olevien ohjeiden mukaan. Mittauksen jälkeen kiinnitä pistoke vastakkeeseen niin, että lukituspainikkeen salpa on lukkiutuneena.



6.7. Liekin tarkkailu ja liekintarkkailukannen aukaisu

Kaasun syttymistä ja liekkiä voit tarkkailla liekintarkkailukannesta kääntämällä pisaran muotoinen peitelevy sivuun. Tarkkailun jälkeen käännä peitelevy käyttöasentoon.

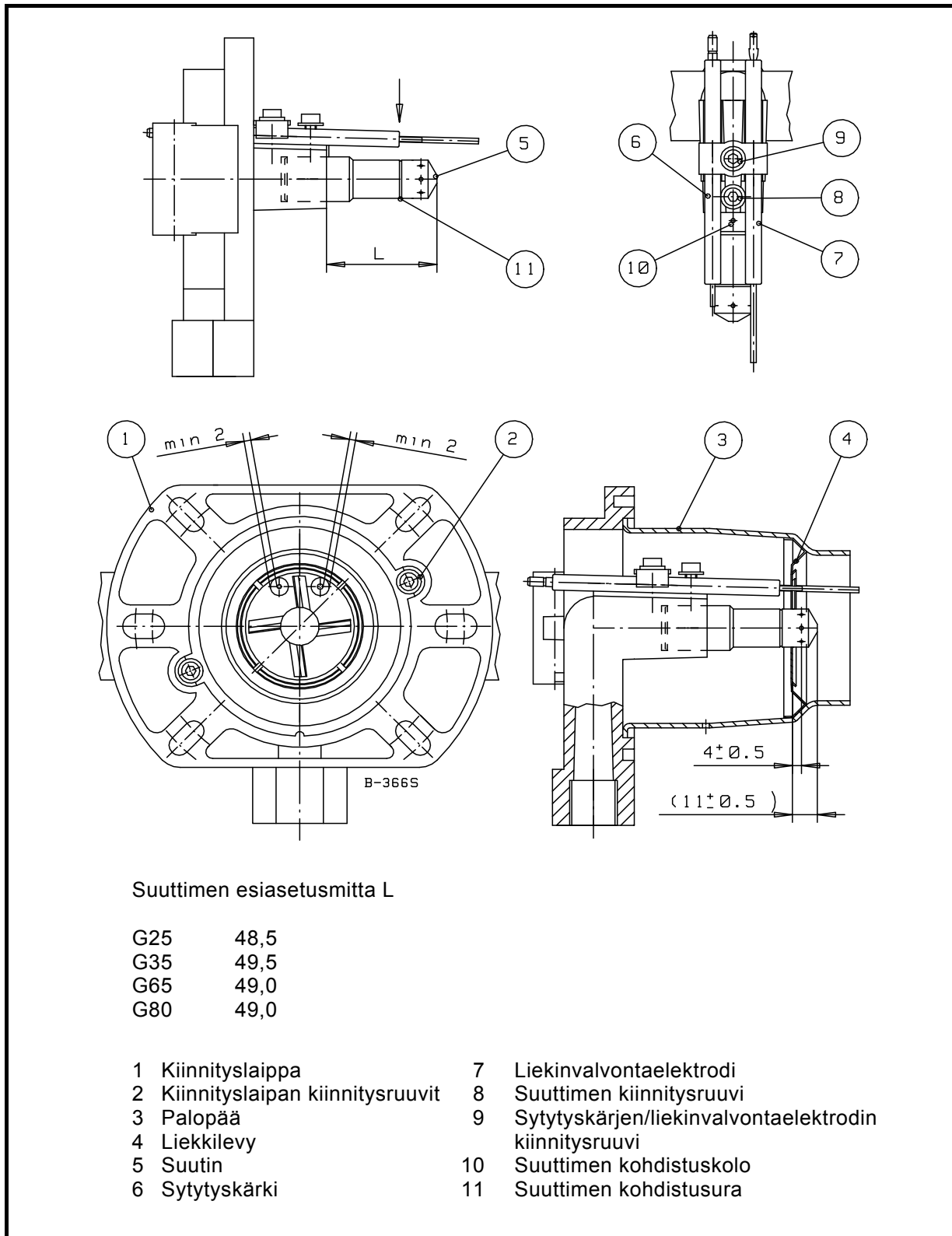


Liekintarkkailukannen avaaminen

Avaa kiinnitysruuvia noin 4 kierrosta. Siirrä kantta oikealle ja vedä. Kansi on irti. Aseta kansi paikalleen päinvastaisessa järjestyksessä. Tarkista, että kansi on tiiviisti kiinni.

6.8. Palopään asetukset

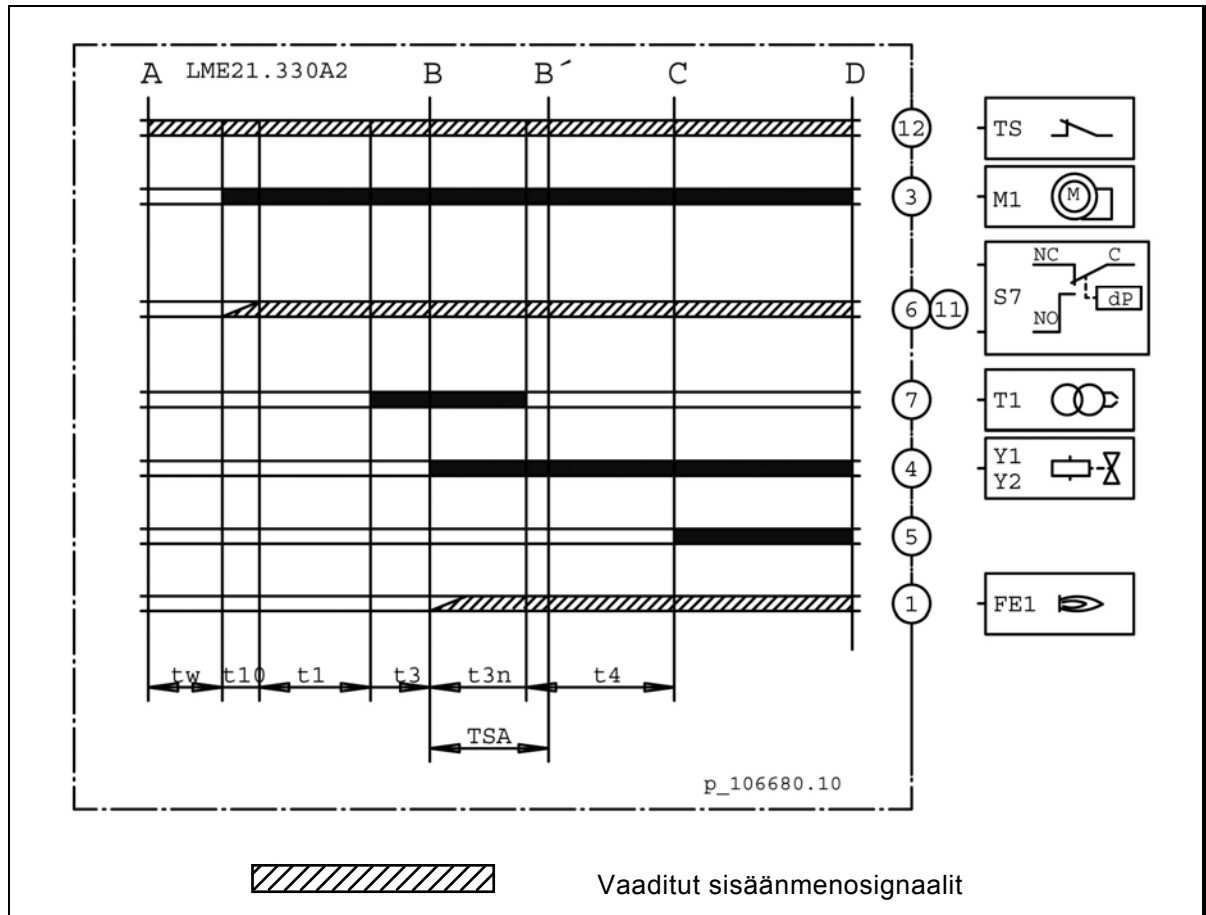
Esiasetta suutin mitan L mukaisesti sekä kohdistaa suutinta niin, että suuttimen kohdistuskolo asettuu porsiiniin väliin keskilinjalle. Kiristä suutin ruuvilla. Kohdistaa sytytyskärjen ja liekkiäntäelektrodin porsiiniin suuttimen kohdistusuran kohdalle. Kiristä nämä varovasti kiinnitysruuvilla kiinni. Aseta palopää paikoilleen kiinnityslaippaan. Tarkista suuttimen reikien etäisyys liekkiäntästä ja tarvittaessa korjaa etäisyys kuvan mukaiseksi. Tarkista, että sytytyskärjen ja liekkiäntäelektrodin etäisyys liekkiäntä reikien reunasta on vähintään 2 mm. Kiinnitä palopää kiinnitysruuveilla.



7. Ohjelmarele LME21

7.1. Toimintakaavio

Ohjausohjelma LME21.330A2



106680.10rev0

Kytettäajat sekunneissa

tw	t10	t1	t3	t3n	t4	TSA
noin 2,5	min. 5	min 30	noin 2	noin 2	noin 8	max. 3

7.2. Toiminta

Ohjelman kulku on esitetty kaaviossa. Tarvittavat ja sallitut sisääntulevat signaalit ohjauspuolelle sekä liekinvalvontapuolelle on vastaavasti merkitty kaavioon. Mikäli nämä sisääntulevat signaalit puuttuvat ohjelmarele keskeyttää käynnistysohjelman ja menee häiriötilaan niissä kohdissa, joissa turvallisuusmääräykset näin vaativat.

Ohjelmareleessä on alijännitesuojus. Ohjausohjelma keskeytyy, jos syötetty jännite alittaa 175 V.

Polttimen käynnistymisen ehdot

- Ohjelmareleen täytyy olla valmiustilassa niin, että mahdollinen häiriötila on kuitattu.
- Turvapiirin TS muodostavat kaasunpainekeytkin, ylipainekeytkin tai ylipainekeytkin sekä säätimen ja poltinluokun rajaketytkin. Turvapiirin koskettimien on oltava suljettuina.

Käynnistysohjelma

- A Käynnistyskäsky, ohjattu käynnistys
Tämän saa aikaan TS. Liittimelle 12 ohjautuu jännite ja ohjelmakoneisto käynnistyy. Kun odotusaika tw on päättynyt, niin polttimen moottori käynnistyy esituulelusta varten.
- tw Odotusaika
Tämän aikana ilmanpaine-erokytkin ja liekkirele testataan oikeaa kytkentää silmälläpitäen.
- t10 Määritelty aika ilmanpainesignaalille
Kun aika on kulunut, aseteltu ilmanpaineenarvo on täytynyt saavuttaa. Muuten seuraa häiriötila.
- t1 Esituuletusaika
Tulipintojen ja tulipesän esituuletus täysi-ilmamäärällä. Toimintakaaviossa on esitetty valvottu esituuletusaika t1, jonka aikana S7 on tunnistettava tarvittava ilmanpaine-ero. Tehokas esituuletusaika käsittää ajanjakson tw:n lopusta t3:n alkuun.
- t3 Esisyytysaika
Tämän aikana ja aina varmuusajan t2 loppuun asti liekkirelettä ohjataan kiinni. Kun aika t3 on kulunut loppuun, polttoaineen syöttöimpulssi saadaan liittimelle 4.
- TSA Varmuusaika
t3n -ajan loputtua liekkisignaali vahvistimessa liittimellä 1 täytyy olla liekki-impulssi, joka jatkuu taukoamatta ohjattuun pysäytykseen asti. Muussa tapauksessa liekkireleen pitojännite katkeaa ja ohjausyksikkö menee häiriötilaan jääden ko. tilaan.
- t4 Aikaväli
Aika, joka kuluu polttimen toimintapisteen saavuttamiseen.
- B-B' Liekin syttymiselle varattu aika
- C Polttimen toiminta-asento saavutettu
- C-D Toiminta-asento (lämmöntuotto)
- D Ohjattu pysäytys
Poltin pysähtyy välittömästi ja ohjelma on valmis uudelle käynnistykselle.

Ohjelma vikatapauksissa

Pääsääntöisesti polttoaineen syöttö keskeytyy välittömästi vian sattuessa. Jos vikatapaus ilmenee käynnistuksen ja esisyytysten välillä kyseessä on tavallisesti ilmanpaine-erokytkimen irtikytkentä tai liian aikainen liekkisignaali, ts. väärä liekkisignaali.

- Syöttöjännitevika: Uusintakäynnistys normaalipituisella ohjelmalla.
- Liian aikainen liekkisignaali esituuletusajan alussa: välittömästi häiriötila
- Ilmanpaine-erokytkimen tila ei vaihdu tw:n aikana: ei käynnistystä
- Ilmanpainesignaalia ei ole: häiriötila t10 päätyttyä
- Ilmanpainevika t10 jälkeen: välittömästi häiriötila
- Polttimessa sytytysvika: häiriötila t2 ajan jälkeen
- Liekki katoaa käynnin aikana: välittömästi häiriötila

Ohjelmareleen toiminta

Ohjelmareleen toimintatilaa kuvaa monivärinen LED-lamppu kuittauspainikkeessa.

Signaalit:

....	Jatkuva valo	▲	Punainen
○	Ei valoa	●	Keltainen
		□	Vihreä

Kuittauspainikkeen värikoodit		
Tapahtuma	Koodi	Väri
Odotusaika "tw", muu odotusaika	○.....	Ei valoa
Sytytysvaihe	●●●●●●●●●●	Vilkuva keltainen
Poltin käy, liekki OK	□.....	Vihreä
Poltin käy, liekki ei OK	□□□□□□□□□□	Vilkuva vihreä
Ulkoinen valo käynnistysvaiheessa	□▲□▲□▲□▲	Vihreä-Punainen
Alijännite	●▲●▲●▲●▲●▲	Keltainen-Punainen
Virhe, häiriö	▲.....	Punainen
Virhekoodi, katso "Virhekoodit"	▲○▲○▲○▲○	Vilkuva punainen
Ulkoinen PC diagnostiikka, (vaatii erillisen lukulaitteen ja ohjelmiston)	▲▲▲▲▲▲▲▲	Tiheä vilkuva punainen

Ohjelmareleen häiriöpalautus

Häiriötila voidaan kuitata välittömästi kaikkien vikatapauksien jälkeen. Ohjelma aloittaa polttimen uudelleenkäynnistämisen.

7.3. Hälytys-/kuittaustoiminto

Vian sattuessa polttimen ohjelmarele siirtyy lukitushälytystilaan. Tämä näkyy kuittauspainikkeessa jatkuvasti palavasta punaisesta valosta. Kuittaa polttimen ohjelmarele painamalla painiketta ja pitämällä sitä pohjassa vähintään 1 ja enintään 3 sekuntia. Polttimen ohjelmarele käynnistyy uudelleen.

7.4. Virhekoodit

Polttimen ohjelmareleen lukitushälytyksen syy voidaan päätellä punaisen vilkkuvan merkkivalon ja alla olevan taulukon avulla.

Paina painiketta ja pidä sitä pohjassa 3 sekuntia. Virhekoodin näkee 2 sekunnin välein toistuvien vilkaidusten määrästä. Tässä tilassa polttimen ohjelmarelettä ei voi kuitata. Voit katkaista virhekoodin pitämällä nollauspainiketta jälleen pohjassa ainakin viiden sekunnin ajan. Sen jälkeen polttimen ohjelmarele voidaan kuitata.

Virhekoodit (vilkkuva punainen merkkivalo)			
Tapahtuma	Koodi	Mahdollinen syy	Toimenpide
Ei liekkiä turva-ajan päättyessä	2 vilkahdusta	- Viallinen tai likainen polttoaineventtiili - Viallinen tai likainen liekinilmaisin - Huonot polttimen säädöt, ei polttoainetta - Viallinen sytytyslaite	Vaihda tai puhdista Vaihda tai puhdista Tarkista polttimen säädöt Vaihda
Ilmanpaine-eroa ei ole turva-ajan t10 jälkeen	3 vilkahdusta	- Puhallinmoottori ei toimi - Ilmanpaine-erokytkimen kosketin jumiutunut auki -asentoon	Selvitä syy ja korjaa Selvitä syy ja korjaa
Väärä valo	4 vilkahdusta	- Ulkopuolinen valo polttimen käynnistyksessä	Selvitä syy ja korjaa
Ilmanpaine-ero	5 vilkahdusta	- Ilmanpaine-erokytkimen kosketin jumiutunut kiinni -asentoon	Selvitä syy ja korjaa
Yli kolme uudelleenkäynnistystä samalla jaksolla	7 vilkahdusta	- Viallinen tai likainen polttoaineventtiili - Viallinen tai likainen liekinilmaisin - Huonot polttimen säädöt, ei polttoainetta	Vaihda tai puhdista Vaihda tai puhdista Tarkista polttimen säädöt
Kytkevävirhe	10 vilkahdusta	- Johdotusvirhe - Ohjelmareleen sisäinen virhe	Selvitä syy ja korjaa Vaihda

7.5. Ohjelmareleen tekniset tiedot

Syöttöjännite	230 VAC +10 % / -15 %	
Syöttötaajuus	50...60 Hz ±6 %	
Tehonkulutus	12 VA	
EMC	2004/108/EY	
Syöttövirta liittimelle 12	max. 5 A	
Sallitut arvot liittimille:	cos φ ≥ 0,6	cos φ = 1
- liitin 3	max. 2,7 A (15 A max. 0,5 s)	max. 3 A
- liittimet 4, 5, 7,9, (11)	max. 1,7 A	max. 2 A
- liitin 10	max. 1 A	max. 1 A
Sulake	max. 10 A	
Kotelointiluokka	IP40	
Sallittu ympäristölämpötila:		
- toiminnan aikana	-20...+60 °C	
- kuljetuksen ja varastoinnin aikana	-20...+60 °C	
Sallittu asennusasento	ei rajoituksia	

Liekinvalvonta

Käyttöjännitteellä UN = AC 230 V

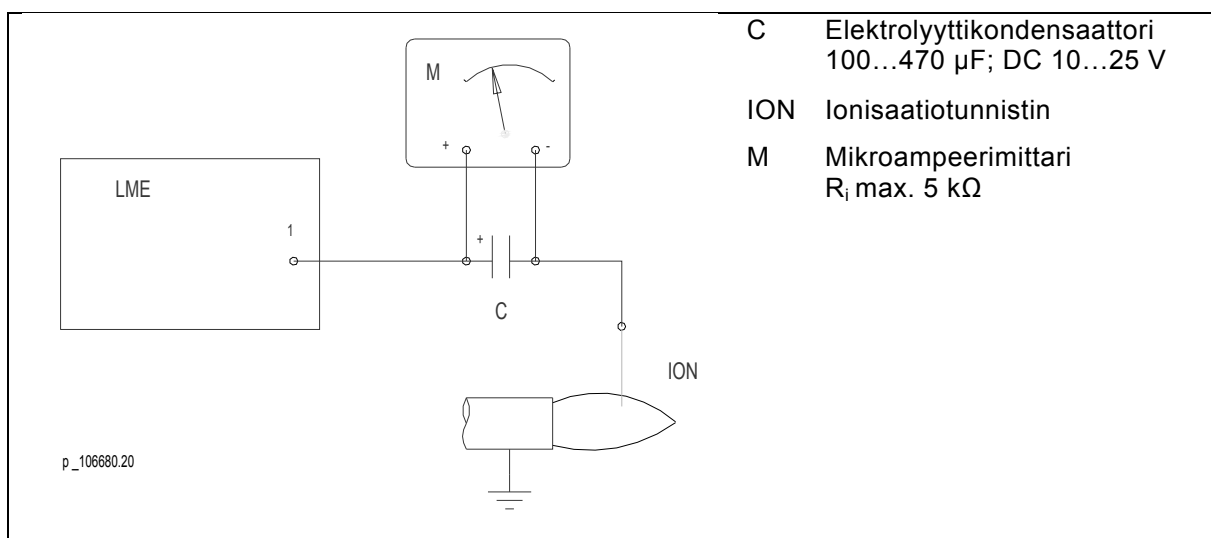
Tunnistimen jännite välillä ionisaatiotunnistin ja maa AC jännitemittari $R_i \geq 10 \text{ M}\Omega$)	AC 115...240 V
Kytkeytymisvirrat	
Kytkeytyy päälle (liekki päällä) DC virtamittari $R_i \leq 5 \text{ k}\Omega$	$\geq \text{DC } 1,5 \mu\text{A}$
Kytkeytyy pois päältä (leikki pois) DC virtamittari $R_i \leq 5 \text{ k}\Omega$	$\leq \text{DC } 0,5 \mu\text{A}$
Tunnistimen tarvitseman virta luotettavaan toimintaan	$\geq \text{DC } 3 \mu\text{A}$
Kytkeväävirta palamistapahtuman aikana (LED vilkkuva vihreä)	Noin DC 5 μA
Oikosulkuvirta välillä liekinilmaisain ja maa AC virtamittari $R_i \leq 5 \text{ k}\Omega$	Max. AC 100...300 μA



VAARA! Tämä ohjelmarele on turvayksikkö! Älä avaa sitä. Luvaton koskeminen voi aiheuttaa arvaamattomia ja tuhoisia seurauksia.

7.6. Mittauspiiri

Mittaus suoritetaan kahdella ”banaanipistokkeella”, \varnothing 2,5 mm, tai tähän tarkoitukseen valmistetulla mittauspistokkeella.



106680_20rev0

8. Huolto



VAARA! Katkaise sähkövirta polttimesta ja sulje polttoaineen käsisulkuventtiili aina ennen kuin huollat sitä. Poltinta tarkistaessasi riittää, että katkaiset sähkövirran polttimesta. Polttoaineen käsisulkuventtiili voi tällöin olla auki.

Polttimen huolto

Suosittelavaa on huoltaa poltin kerran vuodessa.

Toimintavarmuuden takaamiseksi puhdista sytytyskärki ja tarkasta säätö.

Tarkista liekinvalvontaelektrodin asento, kunto ja puhtaus.

Puhdista suodattimet tarvittaessa, vähintään kerran vuodessa.

Puhdista sulkuläppä vuosihuollon yhteydessä tai tarvittaessa. Puhdistusaineeksi käy esim. normaali käsiastianpesuaine.

Tarkista kaasuryhmän/kaasuputkiston tiiviys.

Poista pöly ja kosteus sekä pidä poltin puhtaana.

Tarkista polttimen palamisarvot savukaasuanalyysien avulla määräajoin esim. vähintään kerran vuodessa.

Lämmityslaitoksen valvonta

Pidä kattilahuone aina puhtaana ja sen ovi suljettuna.

Huolehdi, että lämmitysjärjestelmässä on aina riittävästi vettä (painetta).

Tarkista säännöllisesti, että kattilan vedonsäätöpelti on oikein säädetty.

Suojaa poltin roiskevedeltä.

Varmista, että kattilahuoneen tuuletusaukot ovat auki.

Huolehdi, että kaasuputkiston ja polttimen varolaitteet sekä kaasuputkiston tiiviys on tarkistettava viranomaismääräysten mukaisesti.

Tarkista, että kattila laitteineen on toimintakunnossa.

Suosittellemme huoltosopimuksen tekemistä.

9. Häiriöt ja toimenpiteet

Häiriötapauksessa on tarkistettava toiminnan perusedellytykset:

1. Saako poltin syöttöjännitettä?
2. Ovatko säätö- ja ohjauslaitteiden asetusarvot kohdallaan?
3. Ovatko varmistuslaitteet normaalissa toimintatilassa?
4. Saako poltin polttoainetta, ovatko kaasuputkiston venttiilit auki, onko kaasunpaine riittävä?
4. Onko lämmitys järjestelmässä riittävästi vettä?

Mikäli häiriönaiheuttaja ei ole mikään edellä mainituista, on tarkistettava polttimeen liittyvät toiminnot. Kun ohjelmarele on häiriölukituksessa (merkkivalo palaa), lukitus kuitataan. Poltin käynnistyy tämän jälkeen uudelleen. Seurataan polttimen toimintaa. Ohjelmareleen symbolimerkki kertoo mahdollisen vikatyypin (ks. "Virhekoodit"). Vianetsinnässä voi hyödyntää mittalaitteita.

HAVAINTO	MAHDOLLINEN SYY	TOIMENPIDE
1. Moottori		
Polttimen moottori ei käynnisty	Katko ohjausvirtapiirissä Viallinen moottori	Selvitä katko. Tarkista ohjelmareleen toiminta. Vaihda rele. Vaihda
2. Ilmanpaineen puute		
Polttimen moottori käynnistyy, mutta esituuletuksen aikana tai sen jälkeen tulee häiriölukitus.	Virheellinen ilmanpaine-erokytkimen säätö Ilmanpaine-erokytkimen impulssiletku/-liitin likaantunut Viallinen ilmanpaine-erokytkin Likaantunut puhallin	Tarkista säätö, korjaa tarvittaessa Puhdista letku/liitin Vaihda Puhdista
3. Sytytyshäiriö		
Polttimen moottori käynnistyy, ohjausjännite ohjelmareleeltä sytytysmuuntajalle on kytkeytynyt, sytytystä ei tapahdu ja lyhyen ajan kuluttua tulee häiriölukitus.	Likaantunut tai kulunut sytytyskärki, vioittunut eriste Virheellinen sytytyskärjen asento Vioittunut sytytysjohto Viallinen sytytysmuuntaja	Puhdista tai vaihda Säädä ohjeiden mukaan Vaihda Vaihda
4 Liekki ei muodostu		
Polttimen moottori käynnistyy, kaasuventtiilin ohjauksen merkkivalo syttyy, lyhyen ajan kuluttua tulee häiriölukitus.	Kaasuventtiilit eivät avaudu: - viallinen toimilaite - vaurioitunut johto	Vaihda viallinen osa
Polttimen moottori käynnistyy, kaasuventtiilin ohjauksen merkkivalo ei syty, lyhyen ajan kuluttua tulee häiriölukitus.	Kaasuventtiilit eivät avaudu: - viallinen ohjelmarele	Vaihda rele

HAVAINTO	MAHDOLLINEN SYY	TOIMENPIDE
5. Liekin muodostumisen jälkeen seuraa katko		
Liekki muodostuu. Seuraa pysäytys ja uudelleen käynnistys.	Kaasun paine liian alhainen: - paineensäädin ei toimi.	Korjaa tai vaihda säädin
	Tukkeutunut suodatin	Puhdista suodatin
6. Liekin valvonnan aiheuttama häiriö (= häiriölukitus)		
Polttimen moottori käynnistyy, liekki muodostuu, sitten häiriölukitus. Häiriölukitus esituuletuksen aikana.	Liekinvalvontaelektrodi ei tunne liekkiä	Tarkista liekinvalvontaelektrodin asento ja mittaa ilmaisinvirta. Korjaa tarvittaessa.
	Liekkisignaali puuttuu	Tarkista syöttöjohtimien vaiheen (L1) ja nollan kytkentä sekä maadoitus. Korjaa tarvittaessa.
	Viallinen liekinilmaisin	Vaihda
	Viallinen ohjelmarele	Vaihda
	Viallinen liekinilmaisin	Vaihda
	Viallinen ohjelmarele	Vaihda
	Vuotavat kaasuventtiilit	Vaihda kaasuventtiilit
7. Palopää		
Liekkilevy palanut		Vaihda palopää
		Tarkista palopään asetukset
	Virheellinen polttimen säätö	Tarkista polttimen säädöt
	Kattilahuoneen ilmansaanti riittämätön	Lisää ilmansaantia

