

KÄYNNISTÄMINEN JA PYSÄYTTÄMINEN

- Virta polttimelle kytketään ja katkaistaan kattilahuoneessa olevasta öljypolttimen pääkytkimestä.

Merkkivalo / Kuittauspainike

Merkkivalo ilmaisee polttimen toiminnan tilan. Toimi annettujen ohjeiden mukaan.

Poltin toimii normaalisti.

	jatkuva keltainen	Esilämmitin päällä
	vilkkuva keltainen	Sytytysvaihe
	jatkuva vihreä	Hyvä liekki

Toiminnassa häiriö, tilaa polttimelle huolto.

	vilkkuva vihreä	Heikko liekki
	vilkkuva vih. - pun.	Liekinvalvontavirhe
	vilkkuva kel. - pun.	Alijännite

Poltin on sammunut häiriön vuoksi. Käynnistä poltin uudelleen painamalla kuittauspainiketta noin 1 sekunnin ajan. Jos poltin ei käynnisty kahdella yrittämällä, tai vika uusiutuu, tilaa polttimelle huolto.

	jatkuva punainen	Vika / Hälytys
--	------------------	----------------

Painamalla kuittauspainiketta yli 3 sekuntia keltainen valo vilkahtaa ja poltin siirtyy virhekoodi-tilaan. Jos painat toistamiseen kuittauspainiketta yli 3 sekuntia, keltainen valo vilkahtaa ja polttimen datayhteys aktivoituu. Virhekoodi- ja datayhteystilasta pääset pois painamalla kuittauspainiketta noin 1 sekunnin ajan.

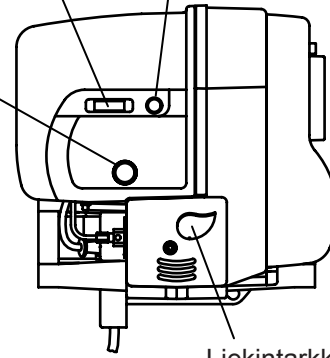
	vilkkuva punainen	Virhekoodi
--	-------------------	------------

Polttimen datayhteys on päällä. Vain huollon edustaja voi käyttää yhteyttä. Ota datayhteys pois päältä painamalla kuittauspainiketta noin 1 sekunnin ajan.

	välkehtivä punainen	Datayhteys
--	---------------------	------------

Käyttöaikalaskin (lisävaruste)

Merkkilamppu



Liekintarkkailulasin suoja

Junior PRO

KATTILAHUONEEN VALVONTA

- Pidä kattilahuone puhtaana ja ovi suljettuna.
- Varmista, että kattilahuoneen raitisilma-aukko on auki.
- Tarkista, että mahdollinen vedontasaaja on toiminta-asennossa.
- Huolehdi, että lämmitysjärjestelmässä on aina riittävästi vettä ja painetta.
- Huolehdi, että kattila ja savupiippu nuohotaan säännöllisesti.
- Tarkistuta öljysäiliö säännöllisesti ja puhdistuta tarvittaessa. Tärkeillä pohjavesialueilla tarkastukset tulee suorittaa määräajoin. Tarkempia tietoja saat paloviranomaisilta.
- Jos savupiipusta tuleva savu on tummaa tai ilmassa tuntuu öljyn hajua, poltin tarvitsee välittömästi huoltoa.

UUELLEENKÄYNNISTYS HÄIRIÖTILASTA

Häiriön sattuessa tarkista, että öljysäiliössä on öljyä.

Jos säiliössä on öljyä

- Paina kuittauspainiketta noin 1 sekunnin ajan. Poltin käynnistyy uudelleen.
- Jos polttimelle tulee polttoainetta, mutta poltin ei käynnisty kahden käynnistysyrityksen jälkeen, ota yhteyttä huoltoliikkeeseen.

Öljysäiliön täyttö ja uudelleenkäynnistys

- Jos poltin on varustettu Oilon Plus -suodatus- ja ilmanpoistolaitteella, poltinta ei tarvitse pysäyttää täyten ajaksi. Jos käytössä on kaksiputkijärjestelmä, pysäytä poltin säiliön täyten ajaksi. Käynnistä poltin vasta noin 2 - 3 tunnin kuluttua täytöstä.
- Pumppaa öljyä säiliöltä polttimelle kuittaamalla häiriötila. Kuittausten määrä riippuu öljyputken pituudesta. Tee enintään 10 käynnistysyritystä. Jos poltin ei käynnisty, ota yhteyttä huoltoliikkeeseen.



Laitteen asennus- ja huoltotoimenpiteitä saa suorittaa vain asianmukaiset pätevyydet omaava liike.

POLTTIMEN KÄSITTELY JA HUOLTO

- Säilytä nämä käyttöohjeet polttimen välittömässä läheisyydessä.
- Huolehdi, että saat asennusliikkeeltä asennustodistuksen.
- Suojaa poltin roiskevedeltä.
- Pyyhi poltin tarvittaessa nihkeällä liinalla. Älä käytä liuottimia.
- Huoltoasioissa ota yhteyttä lähimpään huoltoliikkeeseen.
- Suosittelemme huoltosopimuksen tekemistä.
- Sovi huoltoliikkeen kanssa polttimen tarkastus 1-2 vuoden välein. Esim. suuttimen vaihto 1-2 vuoden välein ja letkujen vaihto 4-5 vuoden välein.

Huom. Tutustu polttimen takuuehtoihin.



• Avotulen teko kattilahuoneessa on kielletty.

• Älä säilytä kattilahuoneessa tulenarkoja aineita.



• Pidä kattilaluukut suljettuina käynnistyksen ja käynnin aikana.

• Älä käynnistä poltinta, jos kattilassa on öljysumua.



• Älä kokeile tai muuta polttimen säätöjä.



• Irrota pistoke, kun puhdistat poltinta.

• Kattila- ja poltinlaippa sekä moottori ovat kuumia pitkän käyntijakson jälkeen.



TEKNISET TIEDOT

	Junior PRO J10, J18, J20, J45, J50	Junior PRO LJ10, LJ18	Junior PRO LJ20, LJ45, LJ50		
SYÖTTÖJÄNNITE	230 VAC (-15%...+10%) 50 Hz 1-vaiheinen				
OTTOTEHO	135 W 0,71 A	220 W 1,0 A	330 W 1,7 A		
POLTTOAINEEN VISKOSITEETTI	4 - 6 mm ² /s (cSt) lämpötilan ollessa +20 °C				
SUOSITELTAVA TOIMINTA YMPÄRISTÖN LÄMPÖTILA	0...+35 °C				
TULEVAN ÖLJYN LÄMPÖTILA	+8...+ 40 °C Mikäli öljyvarasto on kylmissä tiloissa, suosittelemme Oilon Plus -suodatus- ja ilmanpoistolaitteen käyttöä, käynnistyslämpötilan nostamiseksi.				
TULEVAN ÖLJYN SUODATTAMINEN	Polttimelle tuleva öljy on suodatettava suodatusasteella 20 - 40 µm. Polttimen mukana tulee vakiovarusteena Oilon 20 suodatin. Suosittelemme Oilon Plus -suodatus ja ilmanpoistolaitteen asennusta.				
MOOTTORIN TEHO	90 W				
ESILÄMMITTIMEN TEHO	ei ole	30 - 240 W			
POLTINOHJAIN	LMO14.113				
SUMUTUSPAINIE	800 - 1400 kPa (8-14 bar), tehdasasetus n. 1000 kPa (10 bar)				
SOPIVUUS PUTKIJÄRJESTELMÄÄN	Voidaan asentaa kaksi- ja yksiputkijärjestelmiin.				
KOTELOINTILUOKKA	IP 20				
NOx-luokka (EN267)	2				
SUUTINTYYPPI	60° umpikartio				
MITAT ja PAINO	350 x 305 x 285 mm, noin 10 kg				
TEHOALUEET	J10, LJ10	J18, LJ18	J20, LJ20	J45, LJ45	J50, LJ50
	17 - 27 kW	20 - 33 kW	27 - 48 kW	36 - 57 kW	27 - 77 kW
	1,4 - 2,3 kg/h	1,7 - 2,8 kg/h	2,3 - 4,1 kg/h	3,0 - 4,8 kg/h	2,3 - 6,5 kg/h

Laite on valmistettu Suomessa.

OILON PLUS -SUODATUS- JA ILMANPOISTOLAITE

Suosittelimme Oilon Plus -suodatus- ja ilmanpoistolaitteen asentamista lämmitysjärjestelmään. Sen avulla muutetaan vanha kaksiputkijärjestelmä yksiputkijärjestelmäksi. Näin vältetään mahdollisilta rikkoutuneen paluuputken aiheuttamilta ympäristövahingoilta. Lisäksi ilmanpoisto takaa, että öljy palaa tasaisesti. Tämä säästää poltinta sekä vähentää käyntihäiriöitä ja huoltotarvetta.

