

Tämän käyttöohjeen tarkoituksena on antaa ohjeet käyttäjälle polttimen käynnistyksestä ja käytöstä. Huollon, säädön tai korjauksen ollessa kyseessä pyydämme Teitä ottamaan yhteys lähimpään pätevyyden omaavaan huoltoliikkeeseen tai suoraan Oilon Oy, huolto-osasto. Asennuksen saa tehdä asetuksen 1211/95 mukaiset pätevyydet omaava liike. Saadaksenne polttimestanne täyden hyödyn ja turvataksenne sen toiminnan, on polttimen haltijan edun mukaista seurata tarkoin seuraavia ohjeita.

POLTTIMEN TEKNISET TIEDOT

- poltintyyppit: • 1-tehopolttimet
KP-24
KP-26
- 2-tehopolttimet (H-polttimet)
KP-24 H
KP-26 H
KP-26 H-II
- vakioitoimituksessa poltin on molempiin suuntiin kääntyvä
- ottoteho:
 - 400 W 230 V 50 Hz 1-vaiheinen (KP-24...-26 H)
 - 500 W 230 V 50 Hz 1-vaiheinen (KP-26 H-II)
- öljylle, jonka viskositeetti on 4 - 12 mm²/s (cSt), +20 °C
- öljypumpun paine on 700 - 1400 kPa (7-14 bar), öljypumppu AN/AS
- vakiovarustus kaksiputkijärjestelmälle
- ohjelmarele on kytketty sähköisesti polttimeen
- polttimen toiminnan edellytys on, että polttimen ympäristölämpötila on 0...+40 °C
- polttimen kotelointiluokka: IP20
- kääntölaipassa on rajakytkin (= turvakytkin)
- ohjauskytkin
- ilmansäätö:
 - portaattomasti aseteltava (1-tehopolttimet)
 - säätömoottori (2-tehopolttimet)
- palamisilman tarve: jokaista poltettavaa öljykiloa kohti tarvitaan 15 m³ palamisilmaa
- magneettiventtiilillä/magneettiventtiileillä ohjattu polttoaineen virtaus
- palopäässä on säätörengas
- liekintarkkailulasi
- polttimen tehoa ohjataan kattilatermostaateilla tai -pressostaateilla.

POLTTIMEN TEHO JA ENSIASENNUSSUUTIN

Poltin	Teho kg/h	Suutin USgal/h		Suuttimen tyyppi
		I	II	
KP-24	7,0 - 15,0	2,00	-	60° S
KP-24 H	7,0 - 18,0	1,75	0,85	60° S
KP-26	8,0 - 20,0	3,00	-	60° S
KP-26 H	8,0 - 30,0	2,50	1,25	60° S
KP-26 H-II	8,0 - 30,0	5,00	2,50	60° S

YLEISET OHJEET

Seuraavat viisi seikkaa ovat polttimen taloudellisen ja varman toiminnan pääedellytykset.

Polttimen toiminta vaatii:

- riittävästi öljyä, jonka viskositeetti on sopiva
- sähköä, jonka jännite ja taajuus (Hz) ovat sopivat
- riittävästi sopivan lämmintä palamisilmaa
- oikeat säädöt kattilan ja lämmöntarpeen mukaan
- asianmukaista ja säännöllistä huoltoa.

POLTTIMEN KÄYNNISTYS

Ennen käynnistystä tarkistakaa, että:

- säiliössä on öljyä ja käsisulkuventtiilit on avattu
- veden paine (pinnan korkeus) on oikea ja kattilaventtiilit ovat auki
- kaikki polttimen toimintaa ohjaavat laitteet ovat kytketyt (kattilan rajoitin, säädin ym.)
- mahdollinen kattilan vedonsäätöpelti on auki.

LÄMMITYSLAITOKSEN VALVONTA

- Pitäkää kattilahuone aina puhtaana ja sen ovi suljettuna.
- Huolehtikaa, että lämmitysjärjestelmässä on aina riittävästi vettä.
- Kattila ja savupiippu on nuohottava säännöllisesti.
- Tarkistakaa säännöllisesti, että kattilan mahdollinen vedonsäätöpelti on oikein säädetty.
- Poltin on suojattava roiskevedeltä.
- Poltin on pysäytettävä öljyntäytön ajaksi ja käynnistettävä vasta noin 1 - 2 tunnin kuluttua.
- Öljysäiliön puhdistus on suoritettava tarvittaessa, ainakin joka 4. - 5. vuosi.
- Kattilahuoneen palamisilma-aukon tulee olla auki.

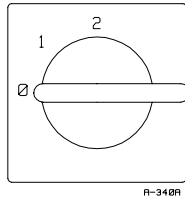
POLTTIMEN HUOLTO

- Katkaise sähkövirta polttimesta aina ennen tarkastusta.
- Toimintavarmuuden takaamiseksi puhdista sytytyskärjet.
- Liekinilmaisin on pidettävä puhtaana.
- Poista pöly ja kosteus sekä pidä poltin puhtaana.
- Suositeltavaa on antaa viranomaisen hyväksymän poltinhuoltoliikkeen ammattimiehen huoltaa poltin kerran vuodessa.

OHJAUSKYTKIN

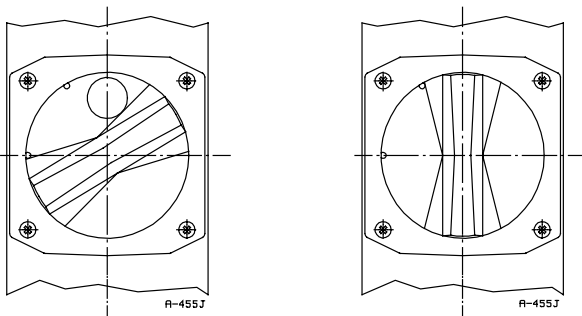
Öljypoltin kytketään päälle ohjauskytkimellä:

- 1-tehopolttimilla asentoon 1
- 2-tehopolttimilla asentoon 1 tai 2 tehontarpeen mukaan



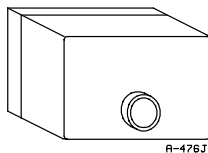
LIEKINTARKKAILU

Öljysumun syttymistä ja liekkiä voidaan tarkkailla liekintarkkailulasista kääntämällä peitelevy sivuun. Tarkkailun jälkeen on peitelevy käännettävä liekintarkkailulasin päälle.



OHJELMARELEEN KUITTAUSPAINIKE

Jos ohjelmarele lukkiutuu liekkihäiriöasentoon, syttyy häiriömerkkivalo ohjelmareleen kuitauspainikkeeseen. Painamalla kuitauspainiketta poltin tekee uuden käynnistys-yrityksen.



HÄIRIÖNLAUKAISUAIKA

Enimmäisaika on 10 s.

ELLEI POLTIN KÄYNNISTY

- Tarkistakaa, että sulakkeet (varokkeet) ovat ehjät ja kiristetyt/viritetyt.
- Tarkistakaa ohjauslaitteen (termostaatti/pressostaatti) asetusarvo ja muut mahdolliset ohjauskytkimet.
- Painakaa ohjelmareleen häiriömerkkivalon kuitauspainiketta, jos merkkivalo palaa.
- Painakaa lämpötilanrajoittimen kuitauspainiketta.

POLTIN KÄYNNISTYY, MUTTA PYSÄHTYY JÄLLEEN

Jos öljysumu syttyy, mutta poltin siitä huolimatta pysähtyy, tarkistakaa, että:

- mahdollisen vedonsäätöpellin asento on oikea
- öljyn imuputkisto ei vuoda
- liekinilmaisin (valovastus) on puhdas
- palopää on puhdas
- sytytyskärjet ovat puhtaat ja asento oikea
- kattilahuoneen palamisilma-aukko on auki.

VAROITUS

- Älkää koskaan käyttäkö avotulta tarkistaessanne poltinta tai kattilaa.
- Älkää pitäkö kasvoja tulipesän avonaisen luukun edessä polttimen käynnistyessä.
- Älkää käynnistäkö poltinta, jos kattilassa on öljysumua.
- Älkää säilyttäkö kattilahuoneessa tulenarkoja aineita.
- Älkää kokeilko tai muuttako polttimen säätöjä.

MUISTAKAA, ETTÄ ÖLJYPOLTIN ON LAITE, JOKA VAATII KUNNOLLISEN HUOLLON JA ASIALLISEN KÄSITTELYN.

KÄYTTÄKÄÄ HUOLTOASIOISSA ALAN AMMATTI-MIESTÄ, SE ON EDULLISIN VAIHTOEHTO.

POLTTIMEN VALMISTAJA EI VASTAA NIISTÄ VAHINGOISTA, JOTKA MAHDOLLISESTI AIHEUTUVAT KIINTEISTÖLLE TAI TUOTANNOLLE POLTTIMEN PYSÄHTYESSÄ ESIM. ÖLJYN LOPPUMISEN TAI TEKNISEN VIAN JOHDOSTA.