

# Hochdruck Blockkugelhahn

## High Pressure Ball Valve

**schwer**  
fittings

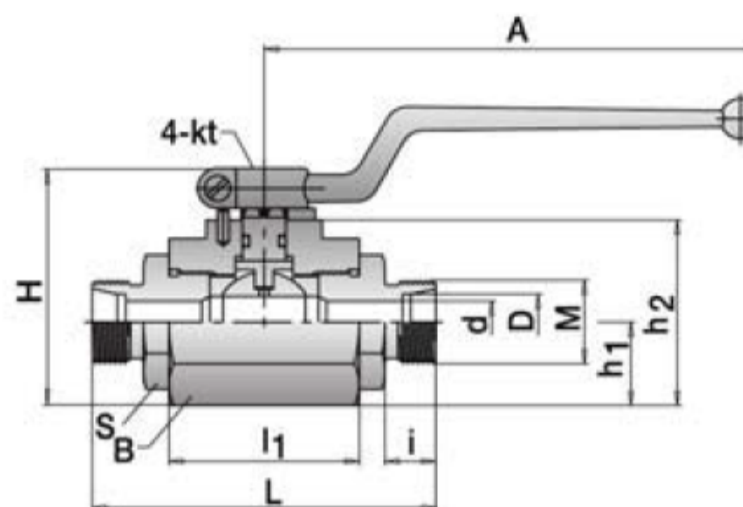
mit Schneidringanschluß nach EN ISO 8434-1 (DIN 2353)

Kugelhahn auch mit Stellantrieb lieferbar.

with compression ends to EN ISO 8434-1 (DIN 2353)

Ball Valve also available with actuator.

**sf**  
**A-**  
**BVH**



schwer  
fittings



	PN	D	d	M	i	S	B	4-kt	A	H	h1	h2	L	l1	PT	A-No.
L	315	6	4	M 12 x 1,5	10	19	28	9	76	44,0	14,0	31,0	67	34,0	500	A-BVHB6L77POV
L	315	8	6	M 14 x 1,5	10	19	28	9	76	44,0	14,0	31,0	67	34,0	500	A-BVHB8L77POV
L	315	10	8	M 16 x 1,5	11	27	36	9	140	54,0	18,0	40,8	74	41,0	500	A-BVHB10L77POV
L	315	12	10	M 18 x 1,5	11	27	36	9	140	54,0	18,0	40,8	74	41,0	500	A-BVHB12L77POV
L	315	15	12	M 22 x 1,5	12	30	36	9	140	54,0	18,0	40,8	82	44,0	500	A-BVHB15L13B77POV
L	315	18	13	M 26 x 1,5	12	30	36	9	140	54,0	18,0	40,8	82	41,0	500	A-BVHB18L13B77POV
L	315	18	15	M 26 x 1,5	12	32	45	12	163	66,5	22,5	48,5	82	45,8	400	A-BVHB18L16B77POV
L	160	22	19	M 30 x 2,0	14	41	55	14	183	78,0	27,5	60,0	101	58,3	315	A-BVHB22L77POV
L	160	28	24	M 36 x 2,0	14	50	60	14	183	83,5	30,0	65,5	108	63,5	315	A-BVHB28L77POV
L	160	35	30	M 45 x 2,0	16	60	75	17	227	103,0	37,5	85,0	141	83,4	315	A-BVH35L3314
L	160	42	36	M 52 x 2,0	16	70	85	17	227	114,0	42,5	96,0	162	91,0	315	A-BVH42L3314
S	500	8	5	M 16 x 1,5	12	19	28	9	76	44,0	14,0	31,0	73	34,0	500	A-BVHB8S77POV
S	500	10	6	M 18 x 1,5	12	19	28	9	76	44,0	14,0	31,0	73	34,0	500	A-BVHB10S77POV
S	500	12	8	M 20 x 1,5	12	27	36	9	140	54,0	18,0	40,8	76	41,0	500	A-BVHB12S77POV
S	500	14	10	M 22 x 1,5	14	27	36	9	140	54,0	18,0	40,8	80	41,0	500	A-BVHB14S77POV
S	400	16	12	M 24 x 1,5	14	30	36	9	140	54,0	18,0	40,8	86	41,0	500	A-BVHB16S13B77POV
S	400	20	12	M 30 x 2,0	16	30	36	9	140	54,0	18,0	40,8	86	41,0	500	A-BVHB20S13B77POV
S	400	20	15	M 30 x 2,0	16	32	45	12	163	66,5	22,5	48,5	90	45,8	400	A-BVHB20S16B77POV
S	315	25	20	M 36 x 2,0	18	41	55	14	183	78,0	27,5	60,0	109	58,3	315	A-BVHB25S77POV
S	315	30	25	M 42 x 2,0	20	50	60	14	183	83,5	30,0	65,5	120	63,5	315	A-BVHB30S77POV
S	250	38	30	M 52 x 2,0	22	60	75	17	237	103,0	37,5	85,0	153	83,4	315	A-BVH38S3314

ohne Schneidringe und Überwurfmutter - bitte bei Bedarf zusätzlich bestellen

Supplied without Nuts and Rings - if required please order separately.

Einzelteile / Individual Parts	Werkstoff / Material	sf-Typenkennzahl / sf-Ref. No.	Temp. zul. / max.Temp.
Gehäuse / Housing	1.4571 / AISI 316Ti	3 / 7	bis / to 400° C
Kugel + Schaltwelle / Ball + Spindle	1.4571 / AISI 316Ti	3 / 7	bis / to 400° C
Dichtung / Seal	POM	1 / PO	bis / to 90° C
Schaltwellendichtung / Spindle Seal	Viton®	4 / V	-25° bis / to +200° C

■ Auf Wunsch mit anderen Werkstoffen:

Dichtung: PTFE (3/PT), Peek (8/PE); Schaltwellendichtung: NBR (2/N), PTFE (3/P), EPDM (5/E), FFKM (8/K).

In diesen Fällen ändert sich die sf-Typenzahl.

Maßabweichungen behalten wir uns vor.

PN-Angaben beziehen sich auf Dichtwerkstoff POM, bei PTFE max. 100 bar.

Bei Einsatz von aggressiven Medien bitten wir um Ihre Anfrage. Ex nach Richtlinie 2014/34/EU

■ Other seal materials available:

PTFE (3/PT), Peek (8/PE); Stem sealing: NBR (2/N), PTFE (3/P), EPDM (5/E), FFKM (8/K).

In these cases the sf-type number changes.

We reserve the right to alter dimensions.

PN data refers to sealing material POM, with PTFE max. 100 bar.

With use with aggressive mediums please contact us. Ex according to Directive 2014/34/EU