

# ROLLER'S Multi-Press Mini S 22V ACC

## Teileverzeichnis

Aktueller Stand  
siehe [www.albert-roller.de](http://www.albert-roller.de)  
weitere Teile auf Anfrage

## Spare parts list

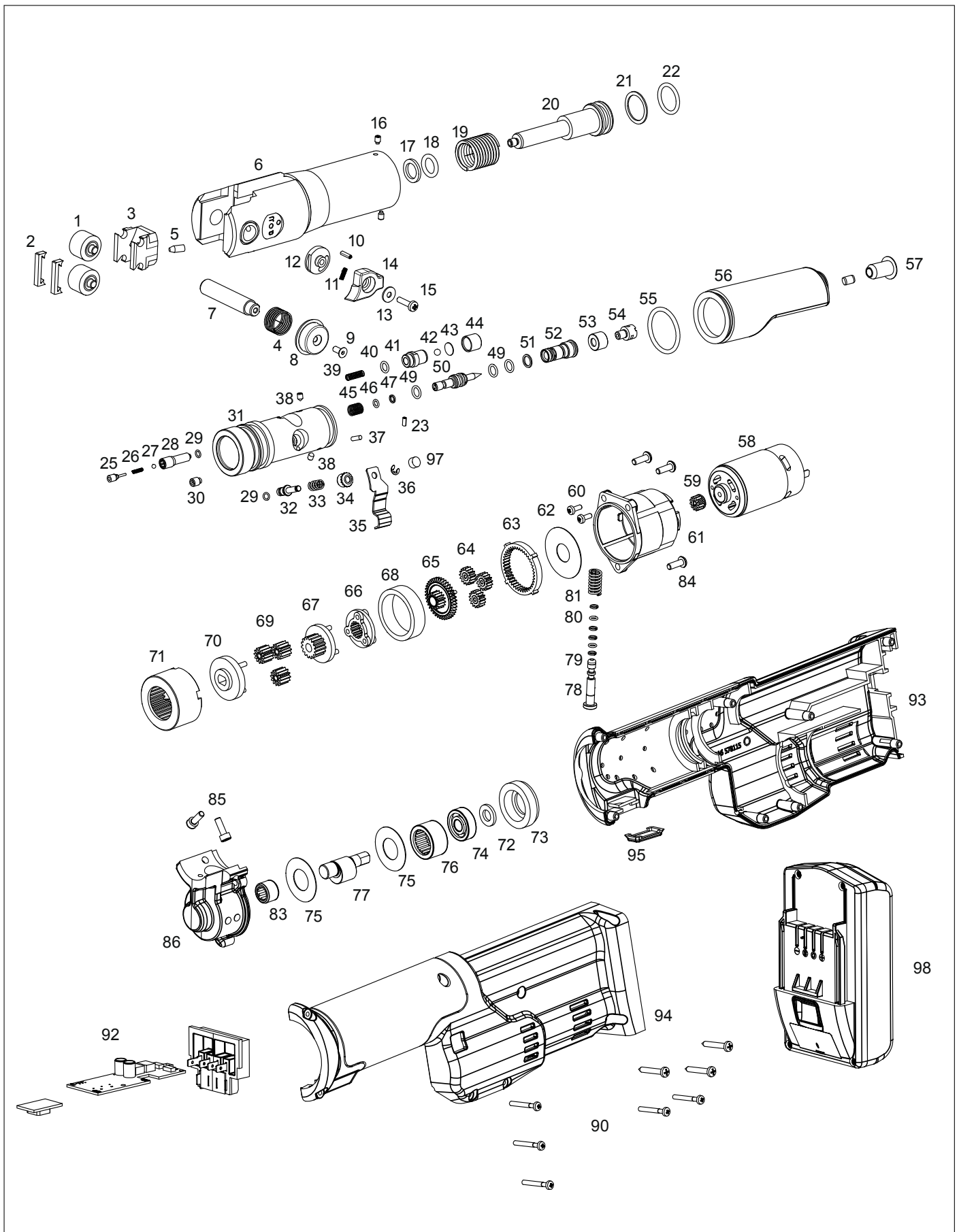
Latest version  
see [www.albert-roller.de](http://www.albert-roller.de)  
other parts on request

## Liste des pièces

Situation actuelle  
voir [www.albert-roller.de](http://www.albert-roller.de)  
autres pièces sur demande

## Elenco dei pezzi

Ultimo aggiornamento  
vedi [www.albert-roller.de](http://www.albert-roller.de)  
altri ricambi su richiesta



## ROLLER'S Multi-Press Mini S 22V ACC

deu	eng	fra	ita	
1 Pressrolle	Press roller	Galet presseur	Rulli di pressione	578213R
2 Rollenhalter	Roller holder	Support rouleaux	Portamulinello	578216R
3 Rollenträger	Roller holder	Support galets	Portarulli	578212R
4 Druckfeder	Pressure spring	Ressort de compression	Molla di compressione	061083
5 Stift	Pin	Tige	Spina	578228R
6 Antriebsgehäuse	Housing	Carter	Carcassa	578201R
7 Zangenhaltebolzen	Tongs shank	Axe de serrage de la pince	Bullone della ganascia	578236R
8 Knopf	Button	Bouton	Pulsante	578254R
9 Senkschraube	Countersunk screw	Vis à tête fraisée	Vite a testa svasata	083175
10 Spiralspannstift	Spiral pin	Goupille spiralée	Spina elastica	088123
11 Druckfeder	Pressure spring	Ressort de compression	Molla di compressione	061072
12 Anschlag PL	Stop bolt PL	Arrêt PL	Arresto PL	571252PL
13 Scheibe	Washer	Rondelle	Ranella	086055
14 Riegel	Locking	Verrouillage	Chiusura	578253R
15 Linsenschraube	Fillister head screw	Vis tête fraisée bombée	Vite a testa svasata con perno	083169
— Zangenverriegelung kompl. Pos. 4, 5, 7–15	Locking of tongs compl. Pos. 4, 5, 7–15	Verrouillage de pince compl. Pos. 4, 5, 7–15	Serraggio della pinza compl. Pos. 4, 5, 7–15	578237R
16 Gewindestift	Grub screw	Vis sans tête	Perno filettato	084084
17 O-Ring	Locking ring	Joint torique	Guarnizione O-Ring	060252
18 Scheibe	Washer	Rondelle	Ranella	578205R
19 Druckfeder	Pressure spring	Ressort de compression	Molla di compressione	061058
21 Stützring	Back-up ring	Bague d'appui	Rondella d'appoggio	060267
22 O-Ring	Locking ring	Joint torique	Guarnizione O-Ring	060255
— Vorschubkolben kompl. Pos. 19 – 22	Feed piston compl. Pos. 19 – 22	Piston d'avancement compl. Pos. 19 – 22	Pistone di avanzamento compl. Pos. 19 – 22	578202R
— Hydraulikblock kompl. im Tausch Pos. 21–22, 25–50, 52–57, 97	Hydraulic block compl. Pos. 21–22, 25–50, 52–57, 97	Bloc hydraulique compl. Pos. 21–22, 25–50, 52–57, 97	Blocco idraulico compl. Pos. 21–22, 25–50, 52–57, 97	578245
55 O-Ring	Locking ring	Joint torique	Guarnizione O-Ring	060306
56 Ausgleichsbehälter	Compensating reservoir	Reservoir de compensation	Contentitore di compensazione	578114ROH
57 Stopfen mit Stabmagnet	Plug with magnet	Bouchon avec magnet	Tappo con calamita	571249R
— Gleichstrommotor mit Planetengetriebe Pos. 58 – 71 und 84	D.C. Motor with planetary gear drive Pos. 58 – 71 and 84	Moteur à courant continu avec engranage planetaire Pos. 58 – 71 et 84	Motore monofasico con ingranaggio planetario Pos. 58 – 71 e 84	578151R
— Pumpe kompl. Pos. 72–77, 83, 85 und 86	Pump compl. Pos. 72–77, 83, 85 and 86	Pompe compl. Pos. 72–77, 83, 85 et 86	Pompa compl. Pos. 72–77, 83, 85 e 86	578124R
— Pumpenkolben kompl. Pos. 78 – 81	Pump piston compl. Pos. 78 – 81	Piston de pompe compl. Pos. 78 – 81	Pistone a pompa compl. Pos. 78 – 81	578271R
90 Blechschraube	Sheet metal screw	Vis à tôle	Vite da lamiera	083204
92 Elektronik kompl.	Electronic compl.	Électronique complète	Elettronico completo	578120R22
— Gehäuseschalen Pos. 93 und 94	Housing shells Pos. 93 and 94	Coquille carcasse Pos. 93 et 94	Calotta carcassa Pos. 93 e 94	578117R
95 Taste	Button	Bouton	Pulsante	578119ROH
96 Ringsatz (Pos. 21, 22, 46, 47, 49, 51, 55, 79, 80)	Ring set (Pos. 21, 22, 46, 47, 49, 51, 55, 79, 80)	Jeu de joints (Pos. 21, 22, 46, 47, 49, 51, 55, 79, 80)	Set anelli (Pos. 21, 22, 46, 47, 49, 51, 55, 79, 80)	578248
98 ROLLER'S Akku 21,6 V, 1,5 Ah Li-Ion	ROLLER'S Akku 21,6 V, 1.5 Ah Li-Ion	ROLLER'S Akku 21,6 V, 1,5 Ah Li-Ion	ROLLER'S Akku 21,6 V, 1,5 Ah Li-Ion	571570R22