

ROLLER'S Uni-Press SE
ROLLER'S Uni-Press
ROLLER'S Uni-Press ACC
ROLLER'S Uni-Press XL ACC
ROLLER'S Multi-Press
ROLLER'S Multi-Press ACC
ROLLER'S Multi-Press Mini ACC
ROLLER'S Multi-Press Mini 22V ACC
ROLLER'S Multi-Press Mini S 22 V ACC
ROLLER'S Axial-Press 25 22V ACC
ROLLER'S Axial-Press 25 L 22V ACC
ROLLER'S Akku-Exparo 22V ACC



deu	Betriebsanleitung	6
eng	Instruction Manual	14
fra	Notice d'utilisation	22
ita	Istruzioni d'uso	30
nld	Handleiding	39
swe	Bruksanvisning	47
dan	Brugsanvisning	55
fin	Käyttöohje	63
slv	Navodilo za uporabo	71



Fig. 1

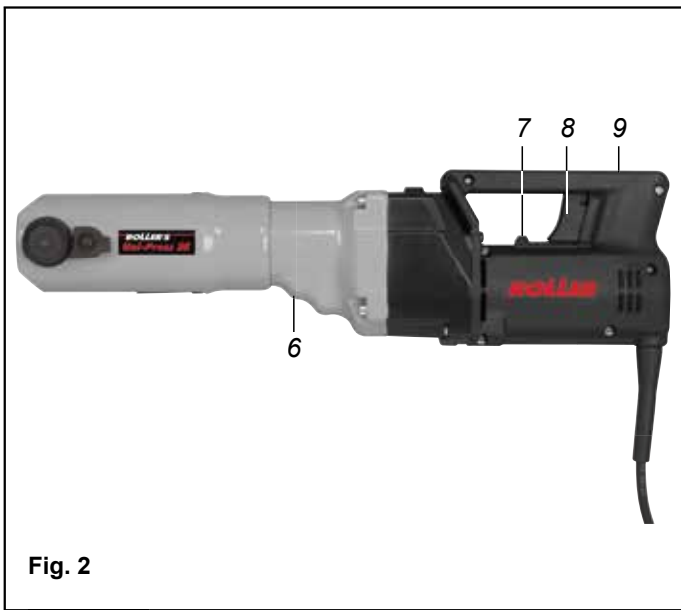


Fig. 2

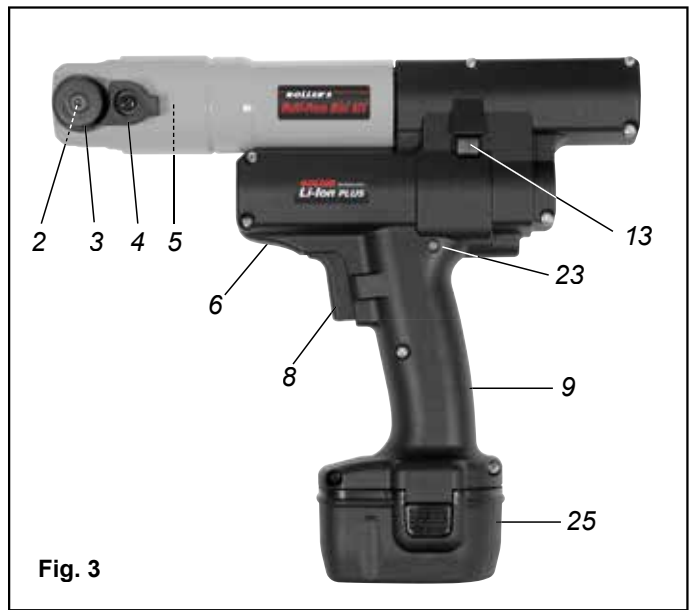
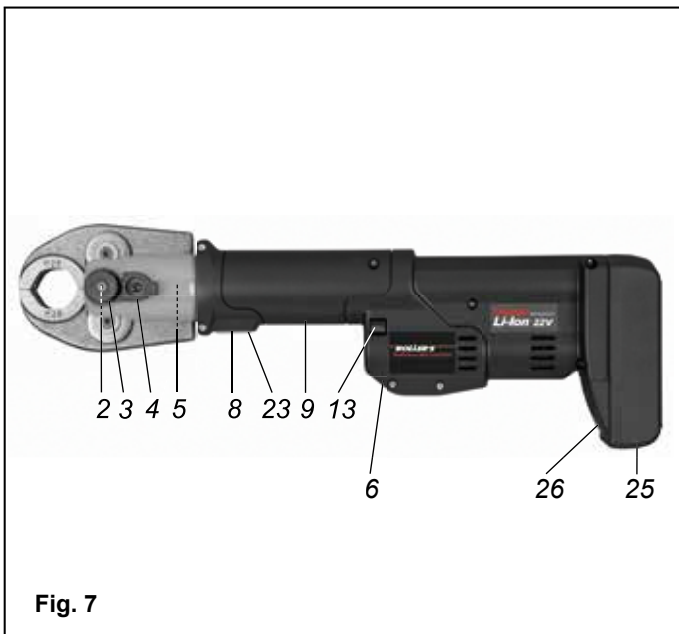


Fig. 3



Fig. 4



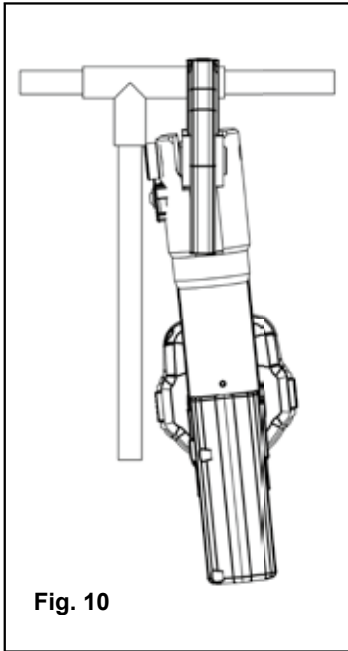


Fig. 10

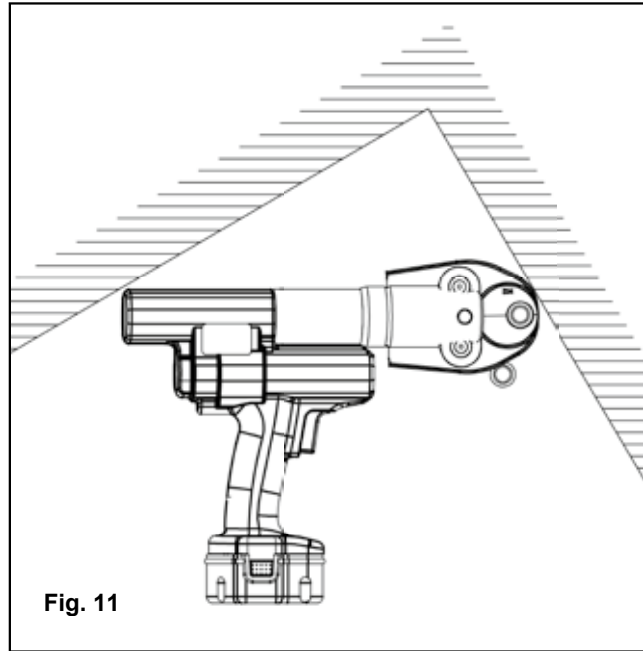


Fig. 11

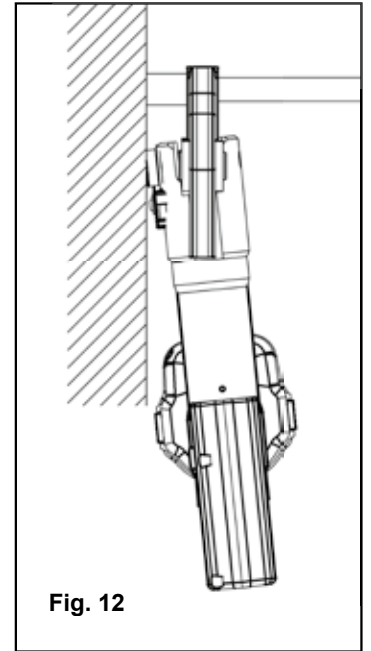


Fig. 12

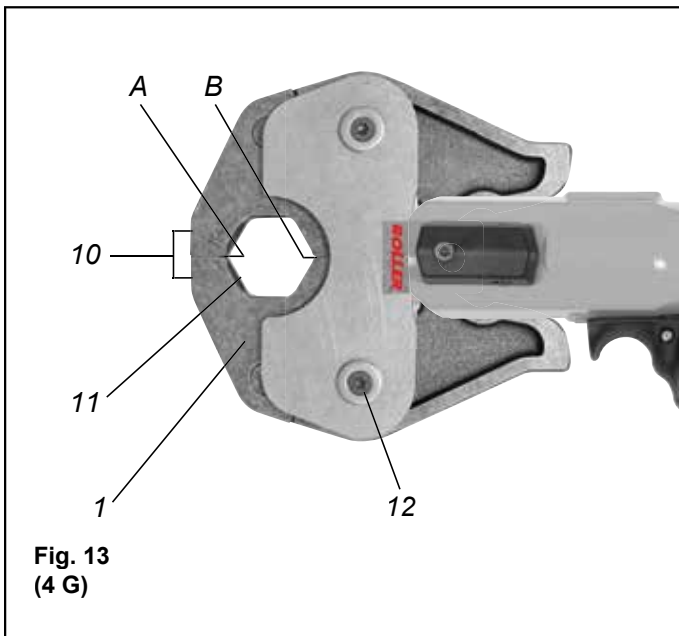


Fig. 13
(4 G)

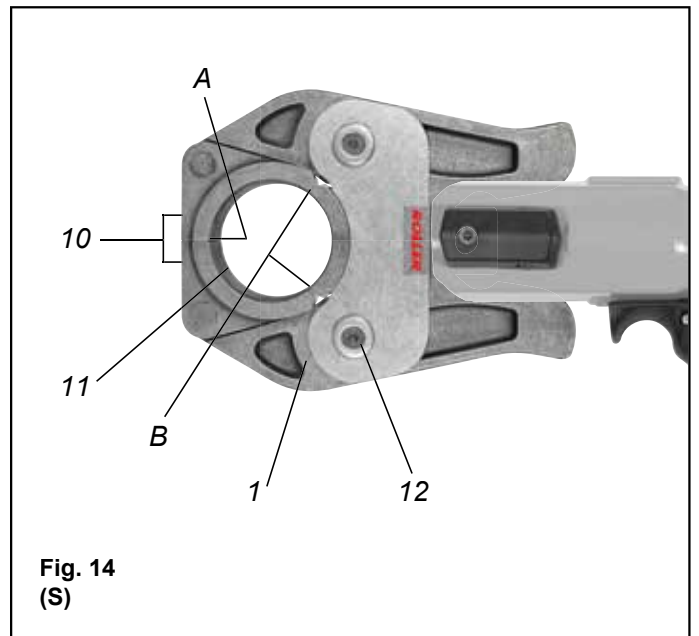


Fig. 14
(S)

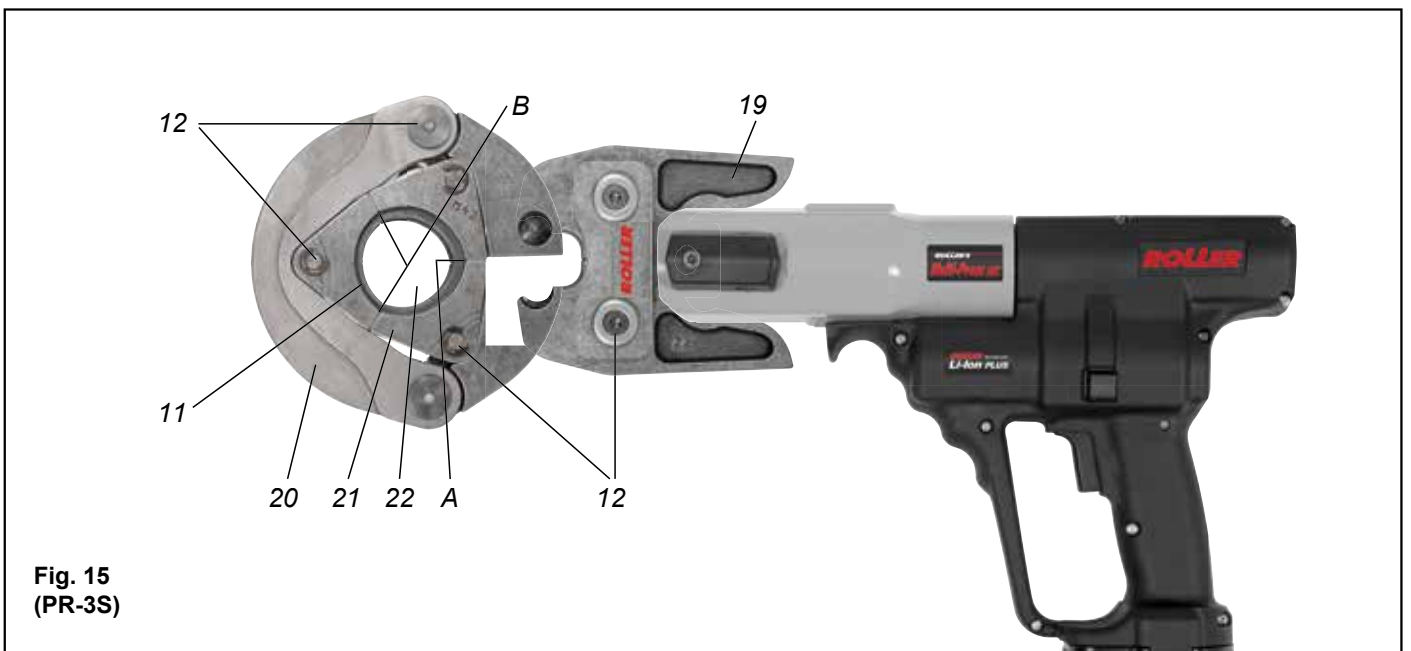


Fig. 15
(PR-3S)

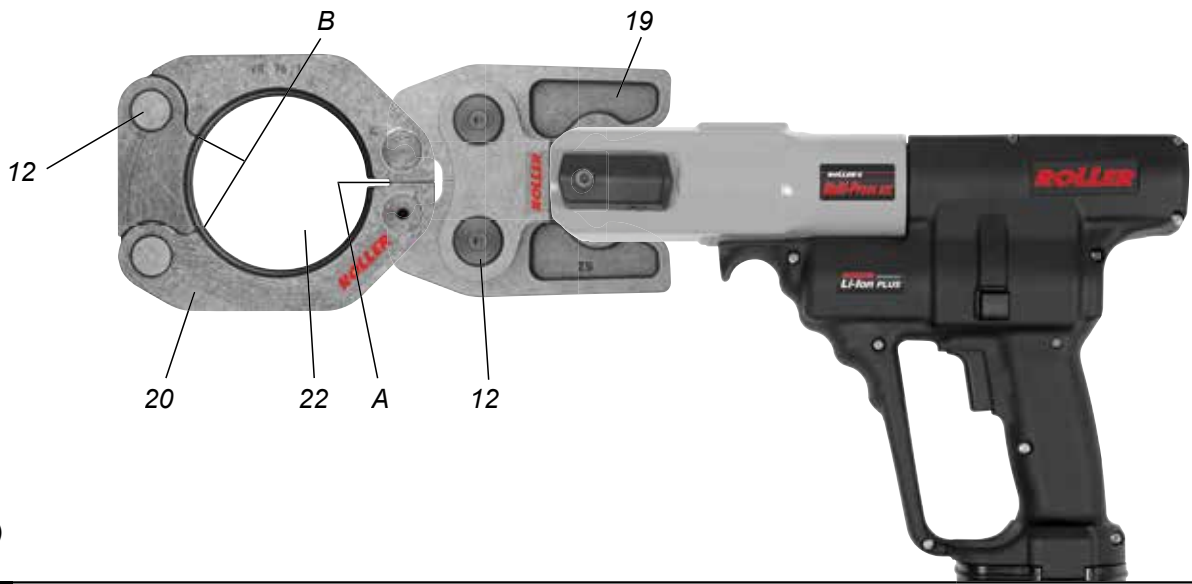


Fig. 16
(PR-3B)



Fig. 17
45° (PR-2B)

Originalbetriebsanleitung

Für die Verwendung der ROLLER Presszangen, ROLLER Presszangen Mini, ROLLER Pressringe mit Zwischenzangen, ROLLER Pressköpfe, ROLLER Aufweitköpfe für die verschiedenen Rohrverbindungs-Systeme gelten die jeweils aktuellen ROLLER Verkaufsunterlagen, siehe auch www.albert-roller.de → Downloads → Produktkataloge, -prospekte. Werden vom Systemhersteller Komponenten von Rohrverbindungs-Systemen geändert oder neu in den Markt gebracht, muss deren aktueller Anwendungsstand bei ROLLER (Fax +49 7151 17 27 -87 oder E-Mail info@albert-roller.de) angefragt werden. Änderungen und Irrtümer vorbehalten.

Fig. 1–17

1 Presszange/Presszange Mini	18 Aufweitdorn
2 Zangenhaltebolzen	19 Zwischenzange/Zwischenzange Mini
3 Druckleiste/Knopf	20 Pressring
4 Verriegelungsstift/Riegel	21 Presssegment
5 Pressrollen	22 Presskontur (Pressring bzw. Presssegmente)
6 Gehäusegriff	23 Ladezustandsanzeige
7 Drehrichtungshebel	24 Kontermutter
8 Sicherheits-Tippschalter	25 Akku
9 Schaltergriff	26 Gestufte Ladezustandsanzeige (ROLLER'S Akkus 21,6 V)
10 Pressbacke	27 Drehhülse (ROLLER'S Uni-Press XL ACC)
11 Presskontur (Presszange)	
12 Bolzen	
13 Rückstelltaste	
14 Pressköpfe	
15 Aufweitvorrichtung	
16 Aufweitkopf	
17 Aufweitbacken	

Allgemeine Sicherheitshinweise für Elektrowerkzeuge

WARNUNG

Lesen Sie alle Sicherheitshinweise, Anweisungen, Bebilderungen und technischen Daten, mit denen dieses Elektrowerkzeug versehen ist. Versäumnisse bei der Einhaltung der nachfolgenden Anweisungen können elektrischen Schlag, Brand und/oder schwere Verletzungen verursachen.

Bewahren Sie alle Sicherheitshinweise und Anweisungen für die Zukunft auf.

Der in den Sicherheitshinweisen verwendete Begriff „Elektrowerkzeug“ bezieht sich auf netzbetriebene Elektrowerkzeuge (mit Netzleitung) und auf akkubetriebene Elektrowerkzeuge (ohne Netzleitung).

1) Arbeitsplatzsicherheit

- Halten Sie Ihren Arbeitsbereich sauber und gut beleuchtet. Unordnung und unbeleuchtete Arbeitsbereiche können zu Unfällen führen.
- Arbeiten Sie mit dem Elektrowerkzeug nicht in explosionsgefährdeter Umgebung, in der sich brennbare Flüssigkeiten, Gase oder Stäube befinden. Elektrowerkzeuge erzeugen Funken, die den Staub oder die Dämpfe entzünden können.
- Halten Sie Kinder und andere Personen während der Benutzung des Elektrowerkzeugs fern. Bei Ablenkung können Sie die Kontrolle über das Gerät verlieren.

2) Elektrische Sicherheit

- Der Anschlussstecker des Elektrowerkzeugs muss in die Steckdose passen. Der Stecker darf in keiner Weise verändert werden. Verwenden Sie keine Adapterstecker gemeinsam mit Schutzgeerdeten Elektrowerkzeugen. Unveränderte Stecker und passende Steckdosen verringern das Risiko eines elektrischen Schlages.
- Vermeiden Sie Körperkontakt mit geerdeten Oberflächen, wie von Rohren, Heizungen, Herden und Kühlschränken. Es besteht ein erhöhtes Risiko durch elektrischen Schlag, wenn Ihr Körper geerdet ist.
- Halten Sie Elektrowerkzeuge von Regen oder Nässe fern. Das Eindringen von Wasser in ein Elektrowerkzeug erhöht das Risiko eines elektrischen Schlages.
- Zweckentfremden Sie die Anschlussleitung nicht, um das Elektrowerkzeug zu tragen, aufzuhängen oder um den Stecker aus der Steckdose zu ziehen. Halten Sie die Anschlussleitung fern von Hitze, Öl, scharfen Kanten oder sich bewegenden Geräteteilen. Beschädigte oder verwickelte Anschlussleitungen erhöhen das Risiko eines elektrischen Schlages.
- Wenn Sie mit einem Elektrowerkzeug im Freien arbeiten, verwenden Sie nur Verlängerungsleitungen, die auch für den Außenbereich geeignet sind. Die Anwendung einer für den Außenbereich geeigneten Verlängerungsleitung verringert das Risiko eines elektrischen Schlages.
- Wenn der Betrieb des Elektrowerkzeugs in feuchter Umgebung nicht vermeidbar ist, verwenden Sie einen Fehlerstromschutzschalter. Der Einsatz eines Fehlerstromschutzschalters vermindert das Risiko eines elektrischen Schlages.

3) Sicherheit von Personen

- Seien Sie aufmerksam, achten Sie darauf, was Sie tun, und gehen Sie mit Vernunft an die Arbeit mit einem Elektrowerkzeug. Benutzen Sie kein Elektrowerkzeug, wenn Sie müde sind oder unter dem Einfluss von Drogen, Alkohol oder Medikamenten stehen. Ein Moment der Unachtsamkeit beim Gebrauch des Elektrowerkzeugs kann zu ernsthaften Verletzungen führen.
- Tragen Sie persönliche Schutzausrüstung und immer eine Schutzbrille. Das Tragen persönlicher Schutzausrüstung, wie Staubmaske, rutschfeste Sicherheitsschuhe, Schutzhelm, oder Gehörschutz, je nach Art und Einsatz des Elektrowerkzeugs, verringert das Risiko von Verletzungen.

- Vermeiden Sie eine unbeabsichtigte Inbetriebnahme. Vergewissern Sie sich, dass das Elektrowerkzeug ausgeschaltet ist, bevor Sie es an die Stromversorgung und/oder den Akku anschließen, es aufnehmen oder tragen. Wenn Sie beim Tragen des elektrischen Gerätes den Finger am Schalter haben oder das Gerät eingeschaltet an die Stromversorgung anschließen, kann dies zu Unfällen führen.
- Entfernen Sie Einstellwerkzeuge oder Schraubenschlüssel, bevor Sie das Elektrowerkzeug einschalten. Ein Werkzeug oder Schlüssel, der sich in einem drehenden Geräteteil befindet, kann zu Verletzungen führen.
- Vermeiden Sie eine abnormale Körperhaltung. Sorgen Sie für einen sicheren Stand und halten Sie jederzeit das Gleichgewicht. Dadurch können Sie das Elektrowerkzeug in unerwarteten Situationen besser kontrollieren.
- Tragen Sie geeignete Kleidung. Tragen Sie keine weite Kleidung oder Schmuck. Halten Sie Haare, Kleidung und Handschuhe fern von sich bewegenden Teilen. Lockere Kleidung, Schmuck oder lange Haare können von sich bewegenden Teilen erfasst werden.
- Wenn Staubabsaug- und -auffangeinrichtungen montiert werden können, vergewissern Sie sich, dass diese angeschlossen sind und richtig verwendet werden. Verwendung einer Staubabsaugung kann Gefährdungen durch Staub verringern.
- Wiegen Sie sich nicht in falscher Sicherheit und setzen Sie sich nicht über die Sicherheitsregeln für Elektrowerkzeuge hinweg, auch wenn Sie nach vielfachem Gebrauch mit dem Elektrowerkzeug vertraut sind. Achtloses Handeln kann binnen Sekundenbruchteilen zu schweren Verletzungen führen.

4) Verwendung und Behandlung des Elektrowerkzeugs

- Überlasten Sie das Gerät nicht. Verwenden Sie für Ihre Arbeit das dafür bestimmte Elektrowerkzeug. Mit dem passenden Elektrowerkzeug arbeiten Sie besser und sicherer im angegebenen Leistungsbereich.
- Benutzen Sie kein Elektrowerkzeug, dessen Schalter defekt ist. Ein Elektrowerkzeug, das sich nicht mehr ein- oder ausschalten lässt, ist gefährlich und muss repariert werden.
- Ziehen Sie den Stecker aus der Steckdose und/oder entfernen Sie den Akku, bevor Sie Geräteeinstellungen vornehmen, Zubehörteile wechseln oder das Gerät weglegen. Diese Vorsichtsmaßnahme verhindert den unbeabsichtigten Start des Elektrowerkzeugs.
- Bewahren Sie unbenutzte Elektrowerkzeuge außerhalb der Reichweite von Kindern auf. Lassen Sie Personen das Gerät nicht benutzen, die mit diesem nicht vertraut sind oder diese Anweisungen nicht gelesen haben. Elektrowerkzeuge sind gefährlich, wenn sie von unerfahrenen Personen benutzt werden.
- Pflegen Sie das Elektrowerkzeug mit Sorgfalt. Kontrollieren Sie, ob bewegliche Geräteteile einwandfrei funktionieren und nicht klemmen, ob Teile gebrochen oder so beschädigt sind, dass die Funktion des Elektrowerkzeugs beeinträchtigt ist. Lassen Sie beschädigte Teile vor dem Einsatz des Gerätes reparieren. Viele Unfälle haben ihre Ursache in schlecht gewarteten Elektrowerkzeugen.
- Halten Sie Schneidwerkzeuge scharf und sauber. Sorgfältig gepflegte Schneidwerkzeuge mit scharfen Schneidkanten verklemmen sich weniger und sind leichter zu führen.
- Verwenden Sie Elektrowerkzeug, Zubehör, Einsatzwerkzeuge usw. entsprechend diesen Anweisungen. Berücksichtigen Sie dabei die Arbeitsbedingungen und die auszuführende Tätigkeit. Der Gebrauch von Elektrowerkzeugen für andere als die vorgesehenen Anwendungen kann zu gefährlichen Situationen führen.
- Halten Sie Griffe und Griffflächen trocken, sauber und frei von Öl und Fett. Rutschige Griffe und Griffflächen erlauben keine sichere Bedienung und Kontrolle des Elektrowerkzeugs in unvorhergesehenen Situationen.

5) Verwendung und Behandlung des Akkuwerkzeugs

- Laden Sie die Akkus nur in Ladegeräten auf, die vom Hersteller empfohlen werden. Für ein Ladegerät, das für eine bestimmte Art von Akkus geeignet ist, besteht Brandgefahr, wenn es mit anderen Akkus verwendet wird.
 - Verwenden Sie nur die dafür vorgesehenen Akkus in den Elektrowerkzeugen. Der Gebrauch von anderen Akkus kann zu Verletzungen und Brandgefahr führen.
 - Halten Sie den nicht benutzten Akku fern von Büroklammern, Münzen, Schlüssel, Nägeln, Schrauben oder anderen kleinen Metallgegenständen, die eine Überbrückung der Kontakte verursachen könnten. Ein Kurzschluss zwischen den Akkukontakten kann Verbrennungen oder Feuer zur Folge haben.
 - Bei falscher Anwendung kann Flüssigkeit aus dem Akku austreten. Vermeiden Sie den Kontakt damit. Bei zufälligem Kontakt mit Wasser abspülen. Wenn die Flüssigkeit in die Augen kommt, nehmen Sie zusätzlich ärztliche Hilfe in Anspruch. Austretende Akkuflüssigkeit kann zu Hautreizungen oder Verbrennungen führen.
 - Benutzen Sie keinen beschädigten oder veränderten Akku. Beschädigte oder veränderte Akkus können sich unvorhersehbar verhalten und zu Feuer, Explosion oder Verletzungsgefahr führen.
 - Setzen Sie einen Akku keinem Feuer oder zu hohen Temperaturen aus. Feuer oder Temperaturen über 130 °C (265 °F) können eine Explosion hervorrufen.
 - Befolgen Sie alle Anweisungen zum Laden und laden Sie den Akku oder das Akkuwerkzeug niemals außerhalb des in der Betriebsanleitung angegebenen Temperaturbereichs. Falsches Laden oder Laden außerhalb des zugelassenen Temperaturbereichs kann den Akku zerstören und die Brandgefahr erhöhen.
- 6) Service
- Lassen Sie Ihr Elektrowerkzeug nur von qualifiziertem Fachpersonal und nur mit Original Ersatzteilen reparieren. Damit wird sichergestellt, dass die Sicherheit des Geräts erhalten bleibt.
 - Warten Sie niemals beschädigte Akkus. Sämtliche Wartung von Akkus sollte nur durch den Hersteller oder bevollmächtigte Kundendienststellen erfolgen.

Sicherheitshinweise für Pressen

⚠️ WARNUNG

Lesen Sie alle Sicherheitshinweise, Anweisungen, Bebilderungen und technischen Daten, mit denen dieses Elektrowerkzeug versehen ist. Versäumnisse bei der Einhaltung der nachfolgenden Anweisungen können elektrischen Schlag, Brand und/oder schwere Verletzungen verursachen.

Bewahren Sie alle Sicherheitshinweise und Anweisungen für die Zukunft auf.

- **Verwenden Sie das Elektrowerkzeug nicht, wenn dieses beschädigt ist.** Es besteht Unfallgefahr.
- **Halten Sie das Elektrowerkzeug beim Arbeiten am Gehäusegriff (6) und am Schaltergriff (9) fest und sorgen Sie für einen sicheren Stand.** Das Elektrowerkzeug entwickelt eine sehr hohe Presskraft. Es wird mit zwei Händen sicherer geführt. Sind Sie deshalb besonders vorsichtig. Halten Sie Kinder und andere Personen während der Benutzung des Elektrowerkzeuges fern.
- **Greifen Sie nicht in sich bewegende Teile im Pressbereich/Aufweitbereich.** Es besteht Verletzungsgefahr durch Einklemmen der Finger oder der Hand.
- **Betreiben Sie niemals Radialpressen bei nicht verriegeltem Zangenhaltebolzen (2).** Es besteht Bruchgefahr und wegfliegende Teile können zu ernsthaften Verletzungen führen.
- **Setzen Sie die Radialpresse mit Presszange, Presszange Mini, Pressring mit Zwischenzange immer rechtwinklig zur Rohrachse auf den Pressverbinder.** Wird die Radialpresse schräg zur Rohrachse aufgesetzt, zieht sie sich durch ihre hohe Antriebskraft rechtwinklig zur Rohrachse. Dabei können Hände oder andere Körperteile gequetscht werden und/oder es besteht Bruchgefahr, wobei wegfliegende Teile zu ernsthaften Verletzungen führen können.
- **Betreiben Sie die Radialpresse nur mit eingesetzter Presszange, Presszange Mini, Pressring mit Zwischenzange.** Starten Sie den Pressvorgang nur zur Herstellung einer Pressverbindung. Ohne Pressgegendruck durch den Pressverbinder werden Antriebsmaschine, Presszange, Presszange Mini, Pressring und Zwischenzange unnötig hoch belastet.
- **Prüfen Sie vor der Verwendung von Presszangen, Pressringen mit Zwischenzangen (Pressbacken, Pressschlingen mit Zwischenbacken) anderer Fabrikate, ob diese für die ROLLER'S Radialpressen geeignet sind.** Presszangen, Pressringe mit Zwischenzangen anderer Fabrikate können in ROLLER'S Uni-Press SE, ROLLER'S Uni-Press, ROLLER'S Uni-Press ACC, ROLLER'S Uni-Press XL ACC, ROLLER'S Multi-Press und ROLLER'S Multi-Press ACC verwendet werden, wenn diese für die benötigte Schubkraft von 32 kN ausgelegt sind, mechanisch in die ROLLER'S Antriebsmaschine passen, ordnungsgemäß verriegelt werden können und am Ende ihrer Lebensdauer bzw. bei Überlastung gefahrlos brechen, z. B. ohne Risiko wegfliegender Teile der Pressbacken. Es wird empfohlen, nur Presszangen, Pressringe mit Zwischenzangen einzusetzen, die mit einem Sicherheitsfaktor $\geq 1,4$ gegen Dauerbruch ausgelegt sind, d. h. bei einer benötigten Schubkraft von 32 kN bis zu einer Schubkraft von 45 kN standhalten. Lesen und beachten Sie darüber hinaus die Betriebsanleitung und Sicherheitshinweise des jeweiligen Herstellers/Anbieters der Presszangen, Pressringe mit Zwischenzangen und die Einbau- und Montageanweisung des Herstellers/Anbieters des zu pressenden Pressfitting-Systems und beachten Sie auch dort genannte etwaige Verwendungsbeschränkungen. Bei Nichtbeachten besteht Bruchgefahr und wegfliegende Teile können zu ernsthaften Verletzungen führen.
Presszangen, Pressringe mit Zwischenzangen (Pressbacken, Pressschlingen mit Zwischenbacken) anderer Fabrikate sind von ROLLER'S für ROLLER'S Uni-Press E nicht zugelassen.
- **Betreiben Sie die Axialpresse nur mit völlig eingesteckten Pressköpfen.** Bei Nichtbeachten besteht Bruchgefahr und wegfliegende Teile können zu ernsthaften Verletzungen führen.
- **Positionieren Sie die Drehhülse (27) von Uni-Press XL ACC entsprechend der verwendeten Presszange/Zwischenzange, siehe 2.2.** Es besteht Verletzungsgefahr.
- **Achten Sie darauf, dass Aufweitköpfe immer bis zum Anschlag an die Aufweitvorrichtung aufgeschraubt werden.** Bei Nichtbeachten besteht Bruchgefahr und wegfliegende Teile können zu ernsthaften Verletzungen führen.
- **Verwenden Sie nur unbeschädigte Presszangen, Presszangen Mini, Pressringe, Zwischenzangen, Pressköpfe, Aufweitköpfe.** Beschädigte Presszangen, Presszangen Mini, Pressringe, Zwischenzangen, Pressköpfe, Aufweitköpfe können klemmen oder brechen und/oder die Pressverbindung wird fehlerhaft. Beschädigte Presszangen, Presszangen Mini, Pressringe, Zwischenzangen, Pressköpfe, Aufweitköpfe dürfen nicht instandgesetzt werden. Bei Nichtbeachten besteht Bruchgefahr und wegfliegende Teile können zu ernsthaften Verletzungen führen.
- **Ziehen Sie den Netzstecker bzw. entnehmen Sie den Akku vor Montage/ Demontage von Presszangen, Presszangen Mini, Pressringen, Zwischenzangen, Pressköpfen, Aufweitköpfen.** Es besteht Verletzungsgefahr.
- **Befolgen Sie Wartungsvorschriften für das Elektrowerkzeug und Wartungshinweise für Presszangen, Presszange Mini, Pressringe, Zwischenzangen, Pressköpfe, Aufweitköpfe.** Das Befolgen der Wartungsvorschriften, wirkt sich positiv auf die Lebensdauer des Elektrowerkzeuges, der Presszangen, Presszangen Mini, Pressringe, Zwischenzangen, Pressköpfe und Aufweitköpfe aus.
- **Lassen Sie das Elektrowerkzeug niemals unbeaufsichtigt laufen.** Schalten Sie das Elektrowerkzeug bei längeren Arbeitspausen aus, ziehen Sie den Netzstecker/Akku. Von elektrischen Geräten können Gefahren ausgehen, die zu Sach- und/oder Personenschäden führen können, wenn sie unbeaufsichtigt sind.
- **Kontrollieren Sie die Anschlussleitung, Verlängerungsleitungen des Elektrowerkzeuges und der Spannungsversorgung regelmäßig auf Beschädigung.**

Lassen Sie diese bei Beschädigung von qualifiziertem Fachpersonal oder von einer autorisierten ROLLER Vertrags-Kundendienstwerkstatt erneuern.

- **Überlassen Sie das Elektrowerkzeug nur unterwiesenen Personen.** Jugendliche dürfen das Elektrowerkzeug nur betreiben, wenn sie über 16 Jahre alt sind, dies zur Erreichung ihres Ausbildungszieles erforderlich ist und sie unter Aufsicht eines Fachkundigen gestellt sind.
- **Kinder und Personen, die aufgrund ihrer physischen, sensorischen oder geistigen Fähigkeiten oder ihrer Unerfahrenheit oder Unkenntnis nicht in der Lage sind, das Elektrowerkzeug sicher zu bedienen, dürfen dieses Elektrowerkzeug nicht ohne Aufsicht oder Anweisung durch eine verantwortliche Person benutzen.** Andernfalls besteht Verletzungsgefahr durch Fehlbedienung.
- **Verwenden Sie nur zugelassene und entsprechend gekennzeichnete Verlängerungsleitungen mit ausreichendem Leitungsquerschnitt.** Verwenden Sie Verlängerungsleitungen bis zu einer Länge von 10 m mit Leitungsquerschnitt 1,5 mm², von 10 – 30 m mit Leitungsquerschnitt von 2,5 mm².

Sicherheitshinweise für Akkus

⚠️ WARNUNG

Lesen Sie alle Sicherheitshinweise, Anweisungen, Bebilderungen und technischen Daten, mit denen dieses Elektrowerkzeug versehen ist. Versäumnisse bei der Einhaltung der nachfolgenden Anweisungen können elektrischen Schlag, Brand und/oder schwere Verletzungen verursachen.

Bewahren Sie alle Sicherheitshinweise und Anweisungen für die Zukunft auf.

- **Verwenden Sie den Akku nur in ROLLER'S Elektrowerkzeugen.** Nur so wird der Akku vor gefährlicher Überlastung geschützt.
- **Verwenden Sie nur original ROLLER'S Akkus mit der auf dem Leistungsschild angegebenen Spannung.** Der Gebrauch anderer Akkus kann zu Verletzungen und Brandgefahr durch explodierende Akkus führen.
- **Verwenden Sie Akku und Schnellladegerät nur im angegebenen Arbeitstemperaturbereich.**
- **Laden Sie ROLLER'S Akkus nur im ROLLER'S Schnellladegerät.** Bei einem nicht geeigneten Ladegerät besteht Brandgefahr.
- **Laden Sie den Akku vor dem ersten Einsatz im ROLLER'S Schnellladegerät vollständig auf, um die volle Leistung des Akkus zu erhalten.** Akkus werden teilgeladen geliefert.
- **Führen Sie den Akku geradlinig und nicht mit Gewalt in den Akkuschacht ein.** Es besteht die Gefahr, dass die Akku-Kontakte verbogen werden und der Akku beschädigt wird.
- **Schützen Sie Akkus vor Hitze, Sonneneinstrahlung, Feuer, Feuchtigkeit und Nässe.** Es besteht Explosions- und Brandgefahr.
- **Verwenden Sie Akkus nicht in explosionsgefährdeten Bereichen und nicht in der Umgebung von z.B. brennbaren Gasen, Lösungsmitteln, Staub, Dämpfen, Nässe.** Es besteht Explosions- und Brandgefahr.
- **Öffnen Sie Akkus nicht und nehmen Sie keine baulichen Veränderungen an Akkus vor.** Es besteht Explosions- und Brandgefahr durch Kurzschluss.
- **Verwenden Sie keinen Akku mit schadhaftem Gehäuse oder beschädigten Kontakten.** Bei Beschädigung und unsachgemäßem Gebrauch des Akkus können Dämpfe austreten. Die Dämpfe können die Atemwege reizen. Führen Sie Frischluft zu und suchen Sie bei Beschwerden einen Arzt auf.
- **Bei Fehlanwendung kann Flüssigkeit aus dem Akku austreten. Flüssigkeit nicht berühren.** Austretende Akkuflüssigkeit kann zu Hautreizungen oder Verbrennungen führen. Bei Kontakt sofort mit Wasser abspülen. Gelangt die Flüssigkeit in die Augen, suchen Sie zusätzlich einen Arzt auf.
- **Beachten Sie die auf Akku und Schnellladegerät aufgedruckten Sicherheitshinweise.**
- **Halten Sie den nicht benutzten Akku fern von Büroklammern, Münzen, Schlüsseln, Nägeln, Schrauben oder anderen kleinen Metallgegenständen, die eine Überbrückung der Kontakte verursachen könnten.** Es besteht Explosions- und Brandgefahr durch Kurzschluss.
- **Entnehmen Sie den Akku vor längerer Aufbewahrung/Lagerung des Elektrowerkzeuges.** Schützen Sie die Akku-Kontakte vor Kurzschluss, z. B. mit einer Kappe. Das Risiko durch Austreten von Flüssigkeit aus dem Akku wird dadurch vermindert.
- **Entsorgen Sie schadhafte Akkus nicht im normalen Hausmüll.** Übergeben Sie schadhafte Akkus einer autorisierten ROLLER Vertrags-Kundendienstwerkstatt oder einem anerkannten Entsorgungsunternehmen. Nationale Vorschriften beachten. Siehe auch 6. Entsorgung.
- **Bewahren Sie Akkus außerhalb der Reichweite von Kindern auf.** Akkus können bei Verschlucken lebensgefährlich sein, umgehend medizinische Hilfe in Anspruch nehmen.
- **Vermeiden Sie den Kontakt zu ausgelaufenen Akkus.** Austretende Flüssigkeit kann zu Hautreizungen oder Verbrennungen führen. Bei Kontakt sofort mit Wasser abspülen. Gelangt die Flüssigkeit in die Augen, suchen Sie zusätzlich einen Arzt auf.
- **Entnehmen Sie die Akkus aus dem Elektrowerkzeug wenn diese aufgebraucht sind.** Das Risiko durch Austreten von Flüssigkeit aus den Akkus wird dadurch vermindert.
- **Laden Sie Batterien niemals auf, nehmen Sie diese niemals auseinander, werfen Sie diese niemals ins Feuer und erzeugen Sie niemals einen Kurzschluss.** Die Batterien können einen Brand auslösen und bersten. Es besteht Verletzungsgefahr.

Symbolerklärung



WARNUNG Gefährdung mit einem mittleren Risikograd, die bei Nichtbeachtung den Tod oder schwere Verletzungen (irreversibel) zur Folge haben könnte.



VORSICHT Gefährdung mit einem niedrigen Risikograd, die bei Nichtbeachtung mäßige Verletzungen (reversibel) zur Folge haben könnte.



HINWEIS Sachschaden, kein Sicherheitshinweis! Keine Verletzungsgefahr.



Vor Inbetriebnahme Betriebsanleitung lesen



Augenschutz benutzen



Gehörschutz benutzen



Elektrowerkzeug entspricht der Schutzklasse II



Umweltfreundliche Entsorgung



CE-Konformitätskennzeichnung

1. Technische Daten

Bestimmungsgemäße Verwendung



WARNUNG ROLLER'S Radialpressen sind bestimmt zur Herstellung von Pressverbindungen aller gängigen Pressfitting-Systeme.

ROLLER'S Trennzangen sind bestimmt zum Trennen von Gewindestangen bis zur Festigkeitsklasse 4.8 (400 N/mm²).

ROLLER'S Kableschere ist bestimmt zum Trennen von elektrischen Kabeln ≤ 300 mm² (Ø 30 mm).

ROLLER'S Axialpressen sind bestimmt zur Herstellung von Druckhülsen-Verbindungen. ROLLER'S Rohraufweiter sind bestimmt zum Aufweiten und Kalibrieren von Rohren. ROLLER'S Akkus sind bestimmt zur Energieversorgung der ROLLER'S Akku-Antriebsmaschinen und der ROLLER'S Akku-LED-Lampe, Spannung der Akkus beachten.

Schnellladegeräte sind bestimmt zum Aufladen der ROLLER'S Akkus.

Alle anderen Verwendungen sind nicht bestimmungsgemäß und daher nicht zulässig.

1.1. Lieferumfang

Elektrische Radialpressen/Rohraufweiter: Antriebsmaschine, Betriebsanleitung, Stahlblechkasten.

Akku-Pressen/Rohraufweiter: Antriebsmaschine, Akku Li-Ion, Schnellladegerät, Betriebsanleitung, Stahlblechkasten.

1.2. Artikelnummern

ROLLER'S Uni-Press SE Antriebsmaschine	572101
ROLLER'S Uni-Press Antriebsmaschine	577001
ROLLER'S Uni-Press ACC Antriebsmaschine	577000
ROLLER'S Uni-Press XL ACC Antriebsmaschine	579000
ROLLER'S Multi-Press Mini ACC Antriebsmaschine	578001
ROLLER'S Multi-Press Mini 22 V ACC Antriebsmaschine	578002
ROLLER'S Multi-Press Mini S 22 V ACC Antriebsmaschine	578003
ROLLER'S Multi-Press Antriebsmaschine	571003
ROLLER'S Multi-Press ACC Antriebsmaschine	571004
ROLLER'S Axial-Press 25 22 V ACC Antriebsmaschine	573020
ROLLER'S Axial-Press 25 L 22 V ACC Antriebsmaschine	573021
ROLLER'S Akku-Exparo 22 V ACC Antriebsmaschine	575010
Aufweitvorrichtung Cu (ROLLER'S Akku-Exparo 22 V ACC)	575252
Aufweitvorrichtung P (ROLLER'S Akku-Exparo 22 V ACC)	575253
Aufweitvorrichtung Q & E (ROLLER'S Akku-Exparo 22 V ACC)	575256
ROLLER'S Akku Li-Ion 14,4 V, 1,5 Ah	571545
ROLLER'S Akku Li-Ion 14,4 V, 3,0 Ah	571555
ROLLER'S Akku Li-Ion 21,6 V, 1,5 Ah	571570
ROLLER'S Akku Li-Ion 21,6 V, 2,5 Ah	571571
Schnellladegerät Li-Ion/Ni-Cd 230 V	571560
Schnellladegerät Li-Ion 230 V	571575
Spannungsversorgung 230 V / 14,4 V	571565
Spannungsversorgung 230 V / 21,6 V	571567
Stahlblechkasten ROLLER'S Uni-Press SE	570280
Stahlblechkasten ROLLER'S Uni-Press	570280
Stahlblechkasten ROLLER'S Uni-Press ACC	570280
Transportkiste XL ROLLER'S Uni-Press XL ACC	579240
Stahlblechkasten ROLLER'S Multi-Press Mini ACC / Multi-Press Mini 22 V ACC / Multi-Press Mini S 22 V ACC	578290
Systemkoffer L-Boxx ROLLER'S Multi-Press Mini ACC / Multi-Press Mini 22 V ACC / Multi-Press Mini S 22 V ACC	578299
Stahlblechkasten ROLLER'S Multi-Press / Multi-Press ACC	571290
Stahlblechkasten ROLLER'S Axial-Press 25 25 22 V ACC / Axial-Press 25 25 L 22 V ACC	578290
Stahlblechkasten ROLLER'S Akku-Exparo 22 V ACC	578290
Maschinenreiniger	140119

1.3. Arbeitsbereich

ROLLER'S Multi-Press Mini ACC / Multi-Press Mini 22 V ACC / Multi-Press Mini S 22 V ACC Radialpresse zur Herstellung von Pressverbindungen aller

gängigen Pressfitting-Systeme an Stahlrohren, nichtrostenden Stahlrohren, Kupferrohren, Kunststoffrohren, Verbundrohren Ø 10–40 mm Ø 3/8–1 1/4"

ROLLER'S Uni-Press SE / Uni-Press / Uni-Press ACC / Uni-Press XL ACC / ROLLER'S Multi-Press / Multi-Press ACC zur Herstellung von Pressverbindungen aller gängigen Pressfitting-Systeme an Stahlrohren, nichtrostenden Stahlrohren, Kupferrohren, Kunststoffrohren, Verbundrohren Ø 10 – 108 mm Ø 3/8 – 4"

ROLLER'S Axial-Press 25 22 V ACC / Axial-Press 25 L 22 V ACC zur Herstellung von Druckhülsenverbindungen (Schiebehülsenverbindungen) an Kunststoffrohren, Verbundrohren Ø 12 – 40 mm

ROLLER'S Akku-Exparo 22 V ACC mit Aufweitvorrichtung Cu zum Aufweiten und Kalibrieren von weichen Kupferrohren, weichen Aluminiumrohren, weichen Präzisionsstahlrohren, weichen nichtrostenden Stahlrohren Ø 8 – 42 mm Ø 3/8 – 1 1/4"

ROLLER'S Akku-Exparo 22 V ACC mit Aufweitvorrichtung P zum Aufweiten von Kunststoffrohren, Verbundrohren Ø 12 – 40 mm

ROLLER'S Akku-Exparo 22 V ACC mit Aufweitvorrichtung Q & E zum Aufweiten von Rohren/Ringen für das System Uponor Quick & Easy Ø 16 – 40 mm Ø 1/2 – 1 1/2" s ≤ 4,95 mm

Arbeitstemperaturbereich

ROLLER'S Akku-Pressen	-10 °C – +60 °C (14 °F – +140 °F)
Akku	-10 °C – +60 °C (14 °F – +140 °F)
Schnellladegerät	0 °C – +40 °C (32 °F – +113 °F)
Netzbetriebene Pressen	-10 °C – +60 °C (14 °F – +140 °F)

1.4. Schubkraft

Schubkraft der Radialpressen, ohne Radialpresse Mini	32 kN
Schubkraft ROLLER'S Multi-Press Mini ACC / Multi-Press Mini 22 V ACC / Multi-Press Mini S 22 V ACC	22 kN
Schubkraft ROLLER'S Axial-Press 25 22 V ACC	20 kN
Schubkraft ROLLER'S Axial-Press 25 L 22 V ACC	13 kN
Schubkraft ROLLER'S Akku-Exparo 22 V ACC	20 kN
Die angegebenen Kräfte sind Nennkräfte.	

1.5. Elektrische Daten

ROLLER'S Uni-Press SE	} 230 V 1~; 50–60 Hz; 450 W; 1,8 A 110 V 1~; 50–60 Hz; 450 W S3 20% (AB 2/10 min) schutzisoliert, funkentstört
ROLLER'S Uni-Press	
ROLLER'S Uni-Press ACC	
ROLLER'S Uni-Press XL ACC	
ROLLER'S Multi-Press Mini ACC	
ROLLER'S Multi-Press Mini 22 V ACC	} 21,6 V ~; 1,5 Ah / 21,6 V ~; 2,5 Ah
ROLLER'S Multi-Press Mini S 22 V ACC	
ROLLER'S Axial-Press 25 22 V ACC / Axial-Press 25 L 22 V ACC	
ROLLER'S Akku-Exparo 22 V ACC	
ROLLER'S Multi-Press, Multi-Press ACC	14,4 V ~; 3,0 Ah
Schnellladegerät Li-Ion/Ni-Cd (Steckakku, Art.-Nr. 571560)	Input 230 V~; 50–60 Hz; 65 W Output 10,8–18 V ~ schutzisoliert, funkentstört
Schnellladegerät Li-Ion (Schiebeakku, Art.-Nr. 571575)	Input 110 V~; 50–60 Hz; 65 W Output 10,8–18 V ~ schutzisoliert, funkentstört
Schnellladegerät Li-Ion	Input 230 V~; 50–60 Hz; 70 W Output 10,8–21,6 V ~ schutzisoliert, funkentstört
Spannungsversorgung 230 V / 14,4 V	Input 230 V~; 50–60 Hz Output 14,4 V ~; 6 A–33 A schutzisoliert, funkentstört
	Input 110 V~; 50–60 Hz Output 14,4 V ~; 6 A–33 A schutzisoliert, funkentstört

Spannungsversorgung	Input	230 V~; 50–60 Hz, 350 W
230 V / 21,6 V	Output	21,6 V=; ≤ 15 A
		schutzisoliert, funktentstört

1.6. Abmessungen

ROLLER'S Uni-Press SE	430×118×85 mm (16,9"×4,6"×3,3")
ROLLER'S Uni-Press, Uni-Press ACC	370×235×85 mm (14,6"×9,2"×3,3")
ROLLER'S Uni-Press XL ACC	525×255×90 mm (20,7"×10,0"×3,5")
ROLLER'S Multi-Press Mini ACC	288×260×80 mm (11,3"×10,2"×3,1")
ROLLER'S Multi-Press Mini 22 V ACC	273×260×75 mm (10,7"×10,2"×3,0")
ROLLER'S Multi-Press Mini S 22V ACC	405×145×75 mm (15,9"×5,7"×3,0")
ROLLER'S Multi-Press, Multi-Press ACC	338×298×85 mm (13,3"×11,7"×3,3")
ROLLER'S Axial-Press 25 22V ACC	280×260×75 mm (11,0"×10,2"×3,0")
ROLLER'S Axial-Press 25 L 22V ACC	305×260×75 mm (12,0"×10,2"×3,0")
ROLLER'S Akku-Exparo 22 V ACC	200×250×75 mm (7,9"×9,8"×3,0")

1.7. Gewichte

ROLLER'S Uni-Press SE Antriebsmaschine	4,7 kg	(10,4 lb)
ROLLER'S Uni-Press / ACC Antriebsmaschine	4,7 kg	(10,4 lb)
ROLLER'S Uni-Press XL ACC	5,5 kg	(12,1 lb)
ROLLER'S Multi-Press Mini ACC Antriebsm. o. Akku	2,1 kg	(4,5 lb)
ROLLER'S Multi-Press Mini 22 V ACC Antriebsm. o. Akku	2,1 kg	(4,5 lb)
ROLLER'S Multi-Press Mini S 22V ACC Antriebsm. o. Akku	2,2 kg	(4,9 lb)
ROLLER'S Multi-Press / ACC Antriebsm. ohne Akku	3,8 kg	(8,3 lb)
ROLLER'S Axial-Press 25 22V ACC Antriebsm. o. Akku	2,6 kg	(5,6 lb)
ROLLER'S Axial-Press 25 L 22V ACC Antriebsm. o. Akku	2,8 kg	(6,1 lb)
ROLLER'S Akku-Exparo 22V ACC Antriebsm. o. Akku ohne Aufweitvorrichtung	2,0 kg	(4,4 lb)
Aufweitvorrichtung Cu (ROLLER'S Akku-Exparo 22V ACC)	0,3 kg	(0,7 lb)
Aufweitvorrichtung P (ROLLER'S Akku-Exparo 22V ACC)	0,3 kg	(0,7 lb)
Aufweitvorrichtung Q & E (ROLLER'S Akku-Exparo 22V ACC)	0,3 kg	(0,7 lb)
ROLLER'S Akku Li-Ion 14,4 V, 1,5 Ah	0,3 kg	(0,6 lb)
ROLLER'S Akku Li-Ion 14,4 V, 3,0 Ah	0,5 kg	(1,1 lb)
ROLLER'S Akku Li-Ion 21,6 V, 1,5 Ah	0,4 kg	(0,9 lb)
ROLLER'S Akku Li-Ion 21,6 V, 2,5 Ah	0,4 kg	(0,9 lb)
Presszange (Durchschnitt)	1,8 kg	(3,9 lb)
Presszange Mini (Durchschnitt)	1,2 kg	(2,6 lb)
Pressköpfe (Paar, Durchschnitt)	0,3 kg	(0,6 lb)
Aufweitkopf (Durchschnitt)	0,2 kg	(0,4 lb)
Zwischenzange Z2	2,0 kg	(4,8 lb)
Zwischenzange Z4	3,6 kg	(7,8 lb)
Zwischenzange Z5	3,8 kg	(8,2 lb)
Zwischenzange Z6 XL	5,5 kg	(12,1 lb)
Pressring M54 (PR-3S)	3,1 kg	(6,7 lb)
Pressring U75 (PR-3B)	2,7 kg	(5,9 lb)

1.8. Lärminformation

Arbeitsplatzbezogener Emissionswert			
ROLLER'S Uni-Press SE	LpA = 76 dB	LWA = 87 dB	K = 3 dB
ROLLER'S Uni-Press / ACC / XL ACC	LpA = 81 dB	LWA = 92 dB	K = 3 dB
ROLLER'S Multi-Press Mini ACC / Multi-Press Mini 22 V ACC / Multi-Press Mini S 22V ACC			
	LpA = 73 dB	LWA = 84 dB	K = 3 dB
ROLLER'S Multi-Press / ACC	LpA = 74 dB	LWA = 85 dB	K = 3 dB
ROLLER'S Axial-Press 25 22V ACC / Axial-Press 25 L 22V ACC			
	LpA = 73 dB	LWA = 84 dB	K = 3 dB
ROLLER'S Akku-Exparo 22 V ACC	LpA = 73 dB	LWA = 84 dB	K = 3 dB

1.9. Vibrationen

Gewichteter Effektivwert der Beschleunigung < 2,5 m/s² K = 1,5 m/s²

Der angegebene Schwingungsemissionswert wurde nach einem genormten Prüfverfahren gemessen und kann zum Vergleich mit einem anderen Elektrowerkzeug verwendet werden. Der angegebene Schwingungsemissionswert kann auch zu einer einleitenden Einschätzung der Aussetzung verwendet werden.

⚠ VORSICHT

Der Schwingungsemissionswert kann sich während der tatsächlichen Benutzung des Elektrowerkzeuges von dem Angabewert unterscheiden, abhängig von der Art und Weise, in der das Elektrowerkzeug verwendet wird. In Abhängigkeit von den tatsächlichen Benutzungsbedingungen (Aussetzbetrieb) kann es erforderlich sein, Sicherheitsmaßnahmen zum Schutz der Bedienperson festzulegen.

2. Inbetriebnahme

⚠ VORSICHT

Nach längerer Lagerzeit der Antriebsmaschine muss vor erneuter Inbetriebnahme zuerst das Überdruckventil durch Drücken der Rückstelltaste (13) betätigt werden. Sitzt dieses fest oder läuft schwergängig, darf nicht gepresst werden. Die Antriebsmaschine muss dann zur Überprüfung an eine autorisierte ROLLER Vertrags-Kundendienstwerkstatt übergeben werden.

⚠ VORSICHT

Transportgewichte über 35 kg sind von mindestens 2 Personen zu tragen. Für die Verwendung der ROLLER'S Presszangen, ROLLER'S Presszangen Mini, ROLLER'S Pressringe mit Zwischenzangen, ROLLER'S Pressköpfe und ROLLER'S Aufweitköpfe für die verschiedenen Rohrverbindungs-Systeme gelten die jeweils aktuellen ROLLER Verkaufsunterlagen, siehe auch www.albert-roller.de → Downloads → Produktkataloge, -prospekte. Werden

vom Systemhersteller Komponenten von Rohrverbindungs-Systemen geändert oder neu in den Markt gebracht, muss deren aktueller Anwendungsstand bei ROLLER (Fax +49 7151 17 27 - 87 oder E-Mail info@albert-roller.de) angefragt werden. Änderungen und Irrtümer vorbehalten.

2.1. Elektrischer Anschluss

⚠ WARNUNG

Netzspannung beachten! Vor Anschluss der Antriebsmaschine bzw. des Schnellladegerätes prüfen, ob die auf dem Leistungsschild angegebene Spannung der Netzspannung entspricht. Auf Baustellen, in feuchter Umgebung, in Innen- und Außenbereichen oder bei vergleichbaren Aufstellarten das Elektrowerkzeug nur über einen Fehlerstrom-Schutzschalter (FI-Schalter) am Netz betreiben, der die Energiezufuhr unterbricht, sobald der Ableitstrom zur Erde 30 mA für 200 ms überschreitet.

Akkus

HINWEIS

Akku 14,4 V (25) immer senkrecht in die Antriebsmaschine bzw. in das Schnellladegerät einführen. Schräges Einführen beschädigt die Kontakte und kann zu einem Kurzschluss führen, wodurch der Akku beschädigt wird.

Tiefentladung durch Unterspannung

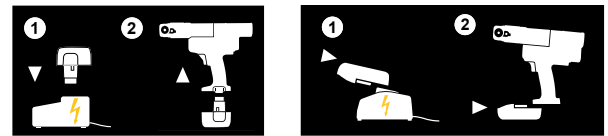
Eine Mindestspannung darf bei Akkus Li-Ion nicht unterschritten werden, da sonst der Akku durch „Tiefentladung“ beschädigt werden kann. Die Zellen der ROLLER Akkus Li-Ion sind bei Auslieferung auf ca. 40 % vorgeladen. Deshalb müssen die Akkus Li-Ion vor Gebrauch geladen und regelmäßig nachgeladen werden. Wird diese Vorschrift der Zellen-Hersteller missachtet, kann der Akku Li-Ion durch Tiefentladung beschädigt werden.

Tiefentladung durch Lagerung

Wird ein relativ niedrig geladener Akku Li-Ion gelagert, kann er bei längerer Lagerung durch Selbstentladung tiefentladen und damit beschädigt werden. Akkus Li-Ion müssen deshalb vor Lagerung geladen und spätestens alle sechs Monate nachgeladen und vor erneuter Belastung unbedingt nochmals aufgeladen werden.

HINWEIS

Vor Gebrauch Akku laden. Akkus Li-Ion regelmäßig nachladen um Tiefentladung zu vermeiden. Bei Tiefentladung wird der Akku beschädigt.



Zum Laden nur ROLLER'S Schnellladegerät verwenden. Neue und längere Zeit nicht benutzte Akkus Li-Ion erreichen erst nach mehreren Ladungen die volle Kapazität. Nicht wiederaufladbare Batterien dürfen nicht geladen werden.

Ladezustandskontrolle für alle Akku-Pressen Li-Ion

Alle ROLLER'S Multi-Pressen sind ab 2011-01-01 mit einer elektronischen Ladezustandskontrolle mit Ladezustandsanzeige (23) durch eine 2-farbige grün/rote LED ausgestattet. Die LED leuchtet grün, wenn der Akku vollgeladen oder noch genügend geladen ist. Die LED leuchtet rot, wenn der Akku geladen werden muss. Tritt dieser Zustand während einer Pressung auf und der Pressvorgang wird nicht vollendet, muss die Pressung mit einem geladenen Akku Li-Ion vollendet werden. Wird die Antriebsmaschine nicht benutzt, erlischt die LED nach ca. 2 Stunden, leuchtet jedoch wieder beim erneuten Einschalten der Antriebsmaschine.

Gestufte Ladezustandsanzeige (26) der Akkus Li-Ion 21,6 V

Die gestufte Ladezustandsanzeige zeigt den Ladezustand des Akkus mit 4 LEDs an. Nach Drücken der Taste mit Batteriesymbol leuchtet für wenige Sekunden mindestens eine LED. Je mehr LEDs grün leuchten, umso höher ist der Ladezustand des Akkus. Blinkt eine LED rot, muss der Akku aufgeladen werden.

Schnellladegerät Li-Ion/Ni-Cd und Schnellladegerät Li-Ion (Art.-Nr. 571560 und 571575)

Ist der Netzstecker eingesteckt, zeigt die linke Kontrollleuchte grünes Dauerlicht. Ist ein Akku in das Schnellladegerät eingesteckt, zeigt eine grün blinkende Kontrollleuchte, dass der Akku geladen wird. Zeigt diese Kontrollleuchte grünes Dauerlicht, ist der Akku geladen. Blinkt eine Kontrollleuchte rot, ist der Akku defekt. Zeigt eine Kontrollleuchte rotes Dauerlicht, liegt die Temperatur des Schnellladegerätes und/oder des Akkus außerhalb des zulässigen Arbeitsbereiches des Schnellladegerätes von 0 °C bis +40 °C.

HINWEIS

Die Schnellladegeräte sind nicht zur Verwendung im Freien geeignet.

2.2. Montage (Wechsel) der Presszange, Presszange Mini (Fig. 1 (1)), der Presszange (4G) (Fig. 13), der Presszange (S) (Fig. 14), des Pressringes (PR-3S) mit Zwischenzange (Fig. 15), des Pressringes (PR-3B) mit Zwischenzange (Fig. 16), des Pressringes 45° (PR-2B) mit Zwischenzange (Fig. 17) bei Radialpressen

Netzstecker ziehen bzw. Akku entnehmen. Nur Presszangen, Presszangen Mini, Pressringe mit systemspezifischer Presskontur entsprechend dem zu pressenden Pressfitting-System verwenden. Presszangen, Presszangen Mini, Pressringe sind auf den Pressbacken bzw. Presssegmenten mit Buchstaben zur Kennzeichnung der Presskontur und mit einer Zahl zur Kennzeichnung der Größe beschriftet. Die Zwischenzangen sind mit dem Buchstaben Z und einer Ziffer gekennzeichnet,

die der Zuordnung zum zulässigen Pressring dient, der gleichlautend gekennzeichnet ist. Der Pressring 45° (PR-2B) darf nur unter einem Winkel von 45° zur Zwischenzange Z1/Zwischenzange Mini Z1 angesetzt werden (Fig. 17). Einbau- und Montageanweisung des Herstellers/Anbieters des zu pressenden Pressfitting-Systems lesen und beachten. Niemals mit unpassender Presszange, Presszange Mini, Pressring und Zwischenzange, Zwischenzange Mini (Presskontur, Größe) pressen. Die Pressverbindung könnte unbrauchbar und die Maschine sowie die Presszange, Presszange Mini bzw. der Pressring und die Zwischenzange, Zwischenzange Mini könnten beschädigt werden.

Antriebsmaschine vorteilhafterweise auf Tisch oder Boden legen. Die Drehhülse (Fig. 4 (27)) von ROLLER'S Uni-Press XL ACC muss entsprechend der verwendeten Presszange/Zwischenzange positioniert werden. Zur Verwendung der Zwischenzange Z6 XL muss die Drehhülse (27) bis zum einrasten gedreht werden, so dass diese den Schlitz des Antriebsgehäuses nicht verdeckt. Für alle weiteren Presszangen/Zwischenzangen Drehhülse (27) bis zum Einrasten drehen, so dass diese den Schlitz des Antriebsgehäuses verdeckt. Montage (Wechsel) der Presszange, Presszange Mini, Zwischenzange, Zwischenzange Mini kann nur erfolgen, wenn die Pressrollen (5) ganz zurückgefahren sind. Gegebenenfalls bei ROLLER'S Uni-Press SE Drehrichtungshebel (7) nach links drücken und Sicherheits-Tippschalter (8) betätigen, bei ROLLER'S Multi-Press Mini ACC, ROLLER'S Multi-Press Mini 22 V ACC, ROLLER'S Multi-Press Mini S 22 V ACC, ROLLER'S Uni-Press / Uni-Press ACC / Uni-Press XL ACC und ROLLER'S Multi-Press / Multi-Press ACC die Rückstellaste (13) solange drücken, bis die Pressrollen (5) ganz zurückgefahren sind.

⚠ VORSICHT

Drehhülse (27) immer entsprechend der verwendeten Presszange/Zwischenzange positionieren, bis diese einrastet, Quetschgefahr!

Zangenhaltbolzen (2) öffnen. Hierzu Verriegelungsstift/Riegel (4) drücken, der Zangenhaltbolzen (2) springt federbelastet heraus. Gewählte Presszange, Presszange Mini (1), Zwischenzange, Zwischenzange Mini (18) einsetzen. Zangenhaltbolzen (2) vorschieben, bis Verriegelungsstift/Riegel (4) einrastet. Dabei die Druckleiste/Knopf (3) direkt über dem Zangenhaltbolzen (2) niederdrücken. Radialpressen nicht ohne eingelegte Presszange, Presszange Mini, Pressring mit Zwischenzange, Zwischenzange Mini starten. Pressvorgang nur zur Herstellung einer Pressverbindung ablaufen lassen. Ohne Pressgegendruck durch den Pressverbinder wird die Antriebsmaschine bzw. die Presszange, Presszange Mini, Pressring und Zwischenzangen und Zwischenzange Mini unnötig hoch belastet.

⚠ VORSICHT

Niemals bei nicht verriegeltem Zangenhaltbolzen (2) pressen. Bruchgefahr!

2.3. Montage (Wechsel) der Pressköpfe (14) bei Axialpressen (Fig. 9)

Akku entnehmen. Nur systemspezifische Pressköpfe verwenden. ROLLER'S Pressköpfe sind mit Buchstaben zur Kennzeichnung des Druckhülsen-Systems und mit einer Zahl zur Kennzeichnung der Größe beschriftet. Einbau- und Montageanweisung des Herstellers/Anbieters des zu pressenden Druckhülsen-Systems lesen und beachten. Niemals mit unpassenden Pressköpfen (Druckhülsen-System, Größe) pressen. Die Verbindung könnte unbrauchbar und die Maschine sowie die Pressköpfe könnten beschädigt werden.

Gewählte Pressköpfe (14) ganz einstecken, gegebenenfalls drehen bis sie einrasten (Kugelastung). Pressköpfe und Aufnahmebohrung in der Pressvorrichtung sauber halten.

2.4. Montage (Wechsel) der Aufweitvorrichtung (15), des Aufweitkopfes (16) bei ROLLER'S Akku-Exparo 22V ACC (Fig. 8)

Zum Aufweitkopf (16) passende Aufweitvorrichtung (15) wählen. Zu den ROLLER'S Aufweitköpfen Cu die Aufweitvorrichtung Cu verwenden. Zu den ROLLER'S Aufweitköpfen P die Aufweitvorrichtung P verwenden. Nur system-spezifische Aufweitköpfe verwenden. ROLLER'S Aufweitköpfe P sind mit Buchstaben zur Kennzeichnung des Druckhülsen-Systems und mit einer Zahl zur Kennzeichnung der Größe, ROLLER'S Aufweitköpfe Cu nur mit einer Zahl zur Kennzeichnung der Größe, beschriftet. Zur Aufweitvorrichtung Q & E passen die Aufweitköpfe der Systeme Uponor Quick & Easy und Giacomini GX. Einbau- und Montageanweisung des Herstellers/Anbieters des verwendeten Systems lesen und beachten. Niemals mit unpassender Aufweitvorrichtung, unpassenden Aufweitköpfen (System, Größe) aufweiten. Die Verbindung könnte unbrauchbar und die Maschine sowie die Aufweitköpfe könnten beschädigt werden. Den Kegel des Aufweitdornes (18) leicht fetten. Gewählten Aufweitkopf bis zum Anschlag an die Aufweitvorrichtung (15) aufschrauben. Die Aufweitvorrichtung muss jetzt so eingestellt werden, dass die Schubkraft der Antriebsmaschine am Ende der Aufweitung von der Antriebsmaschine und nicht vom Aufweitkopf aufgenommen wird. Hierzu die Aufweitvorrichtung (15) samt aufgeschraubtem Aufweitkopf von der Antriebsmaschine abschrauben. Vorschubkolben soweit wie möglich nach vorn laufen lassen ohne dass die Maschine auf Rücklauf schaltet. In dieser Position muss die Aufweitvorrichtung samt aufgeschraubtem Aufweitkopf soweit auf die Antriebsmaschine aufgeschraubt werden bis die Aufweitbacken (17) des Aufweitkopfes (16) ganz geöffnet sind. In dieser Stellung ist die Aufweitvorrichtung mit der Kontermutter (24) zu sichern.

HINWEIS

Darauf achten, dass die Druckhülse beim Aufweitvorgang ausreichenden Abstand zum Aufweitkopf (16) hat, da anderenfalls die Aufweitbacken (17) verbogen werden oder brechen können.

3. Betrieb

⚠ VORSICHT

Nach längerer Lagerzeit der Antriebsmaschine muss vor erneuter Inbetriebnahme zuerst das Überdruckventil durch Drücken der Rückstellaste (13) betätigt werden. Sitz dieses fest oder läuft schwergängig, darf nicht gepresst werden. Die Antriebsmaschine muss dann zur Überprüfung an eine autorisierte ROLLER Vertrags-Kundendienstwerkstatt übergeben werden.

3.1. Radialpressen (Fig. 1 bis 7 und 13 bis 17)

Vor jeder Verwendung ist die Presszange, Presszange Mini, der Pressring, Zwischenzange und die Zwischenzange Mini, insbesondere die Presskontur (11, 22) der Pressbacken (10) bzw. aller 3 Presssegmente (21), auf Schäden und Abnutzung zu kontrollieren. Beschädigte oder abgenützte Presszangen, Presszangen Mini, Pressringe, Zwischenzange und die Zwischenzange Mini nicht mehr verwenden. Es besteht sonst die Gefahr nicht ordnungsgemäßer Pressung bzw. Unfallgefahr.

Vor jeder Verwendung ist mit der Antriebsmaschine und der jeweils eingesetzten Presszange, Presszange Mini, dem jeweils eingesetzten Pressring mit Zwischenzange bzw. Zwischenzange Mini eine Probepressung mit eingelegtem Pressverbinder vorzunehmen. Die Presszange, Presszange Mini (1), der Pressring (20) mit Zwischenzange bzw. Zwischenzange Mini müssen dabei mechanisch in die Antriebsmaschine passen und ordnungsgemäß verriegelt werden können. Nach vollendeter Pressung ist das völlige Schließen der Pressbacken (10), Pressringe (20), Presssegmente (21) sowohl an deren Spitze (Fig. 1, und Fig. 13 bis 17 bei „A“) als auch auf der gegenüber liegenden Seite (Fig. 1, und Fig. 13 bis 17 bei „B“) zu beobachten. Die Dichtheit der Verbindung ist zu prüfen (länderspezifische Vorschriften, Normen, Richtlinien usw. beachten).

Entsteht beim Schließen der Presszange, Presszange Mini, des Pressringes ein deutlicher Grat an der Presshülse, kann die Pressung fehlerhaft bzw. undicht sein (siehe 5. Störungen).

⚠ VORSICHT

Zur Vermeidung von Schäden an Radialpressen ist darauf zu achten, dass bei Arbeitssituationen, wie in den Fig. 10 bis 12 beispielhaft gezeigt, keine Verspannung zwischen Presszange, Presszange Mini, Pressring, Zwischenzange, Zwischenzange Mini, Fitting und Antriebsmaschine auftritt. Bei Nichtbeachten besteht Bruchgefahr und wegfliegende Teile können zu ernsthaften Verletzungen führen.

3.1.1. Arbeitsablauf

Presszange, Presszange Mini (1) mit der Hand so weit zusammendrücken, dass die Presszange über den Pressverbinder geschoben werden kann. Antriebsmaschine mit Presszange dabei rechtwinklig zur Rohrachse auf den Pressfitting aufsetzen. Presszange loslassen, so dass sie sich um den Pressfitting schließt. Antriebsmaschine am Gehäusegriff (6) und am Schaltergriff (9) halten.

Pressring (20) um den Pressverbinder herum legen. Zwischenzange/Zwischenzange Mini (19) in die Antriebsmaschine einlegen und Zangenhaltbolzen verriegeln, gegebenenfalls Drehhülse (27) positionieren, siehe 2.2. Zwischenzange/Zwischenzange Mini (18) mit der Hand so weit zusammendrücken, dass die Zwischenzange/Zwischenzange Mini an den Pressring angelegt werden kann. Zwischenzange/Zwischenzange Mini loslassen, so dass die Räder/Halbkugeln der Zwischenzange/Zwischenzange Mini an den Zylinderrollen/Kugelpfannen des Pressringes und der Pressring an dem Pressfitting fest anliegen. Bei der Zwischenzange Z1 und Zwischenzange Mini Z1 darauf achten, dass der Pressring nur unter 45° angesetzt werden darf.

Bei ROLLER'S Uni-Press SE Drehrichtungshebel (7) nach rechts (Vorlauf) schalten und Sicherheits-Tippschalter (8) drücken. Sicherheits-Tippschalter (8) gedrückt halten bis die Pressung fertig gestellt und die Presszange bzw. der Pressring geschlossen ist. Sicherheits-Tippschalter sofort loslassen. Drehrichtungshebel (7) nach links (Rücklauf) schalten und Schalter (8) drücken bis die Pressrollen zurückgefahren sind und die Sicherheits-Rutschkupplung anspricht. Sicherheits-Tippschalter sofort loslassen.

HINWEIS

Sicherheits-Rutschkupplung nicht unnötig belasten. Sicherheits-Tippschalter nach dem Schließen der Presszange, des Pressringes bzw. nach dem Zurückfahren der Pressrollen sofort loslassen. Die Sicherheits-Rutschkupplung ist, wie jede Rutschkupplung, normalem Verschleiß unterworfen. Wird sie jedoch unnötig belastet, verschleißt sie beschleunigt und kann dadurch zerstört werden.

Bei ROLLER'S Uni-Press und ROLLER'S Multi-Press Sicherheits-Tippschalter (8) gedrückt halten bis die Presszange bzw. der Pressring völlig geschlossen ist. Dies wird durch ein akustisches Signal (Knacken) angezeigt. Rückstellaste (13) so lange drücken, bis die Pressrollen (5) ganz zurückgefahren sind.

Bei ROLLER'S Multi-Press Mini ACC, ROLLER'S Multi-Press ACC, ROLLER'S Multi-Press Mini S 22V ACC, ROLLER'S Multi-Press 22 V ACC, ROLLER'S Uni-Press ACC und ROLLER'S Uni-Press XL ACC Sicherheits-Tippschalter (8) gedrückt halten bis die Presszange, Presszange Mini bzw. der Pressring völlig geschlossen ist. Nach vollendeter Pressung schaltet die Antriebsmaschine automatisch auf Rücklauf um (Zwangsablauf). Dies wird durch ein akustisches Signal (Knacken) angezeigt.

Presszange, Presszange Mini mit der Hand zusammendrücken, so dass sie zusammen mit der Antriebsmaschine vom Pressfitting abgezogen werden kann. Zwischenzange, Zwischenzange Mini mit der Hand zusammendrücken, so dass sie zusammen mit der Antriebsmaschine vom Pressring abgezogen werden kann. Pressring von Hand öffnen, so dass er vom Pressfitting abgezogen werden kann.

3.1.2. Funktionssicherheit

Bei **ROLLER'S Uni-Press SE** wird der Pressvorgang durch Loslassen des Sicherheits-Tippschalters (8) beendet. Zur mechanischen Sicherheit der Antriebsmaschinen wirkt in beiden Endstellungen der Pressrollen eine drehmomentabhängige Sicherheits-Rutschkupplung. Sicherheits-Rutschkupplung nicht unnötig belasten. **ROLLER'S Uni-Press SE** ist außerdem mit einer Sicherheitselektronik ausgestattet, welche die Antriebsmaschine bei Überlastung abschaltet. Die Antriebsmaschine ist danach in der Regel weiterhin verwendbar, es sei denn die Sicherheitselektronik schaltet die Antriebsmaschine wiederholt nach Vollendung der Pressung ab. In diesem Fall muss die Antriebsmaschine durch eine autorisierte **ROLLER** Vertrags-Kundendienstwerkstatt überprüft/instandgesetzt werden. Schaltet die Antriebsmaschine jedoch bereits vor Vollendung der Pressung ab, muss die Antriebsmaschine umgehend durch eine autorisierte **ROLLER** Vertrags-Kundendienstwerkstatt überprüft/instandgesetzt werden.

ROLLER'S Uni-Press und **ROLLER'S Multi-Press** beenden den Pressvorgang automatisch unter Abgabe eines akustischen Signals (Knacken).

ROLLER'S Multi-Press Mini ACC, **ROLLER'S Multi-Press ACC**, **ROLLER'S Multi-Press Mini S 22V ACC**, **ROLLER'S Uni-Press ACC** und **ROLLER'S Uni-Press XL ACC** beenden den Pressvorgang automatisch unter Abgabe eines akustischen Signales (Knacken) und laufen automatisch zurück (Zwangsablauf).

HINWEIS

Nur mit dem völligen Schließen der Presszange, Presszange Mini, des Pressringes, der Presssegmente, ist die einwandfreie Pressung hergestellt. Nach vollendeter Pressung ist das völlige Schließen der Pressbacken (10), Pressringe (20), Presssegmente (21) sowohl an deren Spitze (Fig. 1 und Fig. 13 bis 17, bei „A“) als auch auf der gegenüber liegenden Seite (Fig. 1 und Fig. 13 bis 17, bei „B“) zu beobachten. Entsteht beim Schließen der Presszange, Presszange Mini, des Pressringes, der Presssegmente, ein deutlicher Grat an der Presshülse, kann die Pressung fehlerhaft bzw. undicht sein (siehe 5. Störungen).

3.1.3. Arbeitssicherheit

Zur Arbeitssicherheit sind die Antriebsmaschinen mit einem Sicherheits-Tippschalter (8) ausgerüstet. Dieser ermöglicht jederzeit, insbesondere aber bei Gefahr, ein sofortiges Stillsetzen der Antriebsmaschinen. Die Antriebsmaschinen können in jeder Stellung auf Rücklauf umgeschaltet werden.

3.2. Axialpressen (Fig. 9)

Unterschiedlichen Arbeitsbereich der Axialpressen beachten. Es gelten die jeweils aktuellen **ROLLER** Verkaufsunterlagen, siehe auch www.albert-roller.de → Downloads → Produktkataloge, -prospekte. Beachten, dass die Pressköpfe (14) so in die Antriebsmaschine eingesetzt werden, dass die Pressung möglichst in einem Hub durchgeführt werden kann. In manchen Fällen ist dies nicht möglich, dann muss vor- und fertiggepresst werden. Hierzu muss vor dem zweiten Pressvorgang ein Presskopf oder es müssen beide Pressköpfe um 180° gedreht eingesteckt werden, damit ein engerer Abstand zwischen diesen entsteht.

3.2.1. **ROLLER'S Axial-Press 25 22V ACC**, **ROLLER'S Axial-Press 25 L 22V ACC** (Fig. 9)

Vormontierte Druckhülsenverbindung in die Pressköpfe (14) einlegen. Gegebenenfalls muss bei **ROLLER'S Axial-Press 25 L 22V ACC** der engere Abstand der Pressköpfe durch Umsetzen des äußeren Presskopfes auf die mittlere Presskopposition erreicht werden. Antriebsmaschine entweder einhändig am Schaltergriff (9) oder beidhändig am Gehäusegriff (6) und am Schaltergriff (9) halten. Sicherheits-Tippschalter (8) so lange gedrückt halten, bis die Druckhülse am Bund des Druckhülsenverbinders anliegt. Die Antriebsmaschine schaltet dann automatisch auf Rücklauf (Zwangsablauf).

Entsteht nach dem Schließen der Pressköpfe ein deutlicher Spalt zwischen Druckhülse und dem Bund des Druckhülsenverbinders, kann die Pressung fehlerhaft bzw. undicht sein (siehe 5. Störungen). Einbau- und Montageanleitung des Herstellers/Anbieters des zu pressenden Druckhülsen-Systems lesen und beachten.

Beim Druckhülsen-System IV werden unterschiedliche Pressköpfe für eine Rohrgröße benötigt. Einbau- und Montageanleitung des Systemherstellers lesen und beachten.

⚠ VORSICHT

Quetschgefahr! Nicht in den Bereich der sich bewegenden Pressköpfe (14) greifen!

3.3. Rohraufweiter

3.3.1. **ROLLER'S Akku-Exparo 22V ACC mit Aufweitvorrichtung Q & E** (Fig. 8)

Einbau- und Montageanleitung des Herstellers/Anbieters des verwendeten Systems lesen und beachten. Q & E Ring entsprechender Größe auf Rohr schieben. Aufweitkopf in das Rohr einführen und Aufweitkopf/Antriebsmaschine gegen das Rohr drücken. Antriebsmaschine einschalten (8). Ist der Aufweitkopf geöffnet, schaltet die Antriebsmaschine automatisch auf Rücklauf und der Aufweitkopf wird wieder geschlossen. Bei **ROLLER'S Akku-Exparo 22V Q & E ACC** Sicherheits-Tippschalter (8) weiter gedrückt halten und Aufweitkopf/Antriebsmaschine nachschieben. Dabei das Rohr leicht drehen. Aufweitvorgang

solange wiederholen, bis die Aufweitbacken (17) bis zum Anschlag in das Rohr eingeschoben sind.

3.3.2. **ROLLER'S Akku-Exparo 22V ACC mit Aufweitvorrichtung P** (Fig. 8)

Druckhülse über das Rohr schieben, Aufweitkopf bis zum Anschlag in das Rohr einführen und Aufweitkopf/Antriebsmaschine gegen das Rohr drücken. Antriebsmaschine einschalten (8). Darauf achten, dass die Druckhülse beim Aufweitvorgang ausreichenden Abstand zum Aufweitkopf hat, da anderenfalls sich die Aufweitbacken (17) verbiegen oder brechen können. Sicherheits-Tippschalter (8) so lange gedrückt halten, bis das Rohr aufgeweitet ist. Dies wird auch durch ein akustisches Signal (knacken) angezeigt. Eventuell mehrmals aufweiten. Dabei das Rohr leicht drehen. Einbau- und Montageanleitung des Herstellers/Anbieters des verwendeten Systems lesen und beachten.

3.3.3. **ROLLER'S Akku-Exparo 22V ACC mit Aufweitvorrichtung Cu** (Fig. 8)

Aufweitkopf bis zum Anschlag in das Rohr einführen und Aufweitkopf/Antriebsmaschine gegen das Rohr drücken. Antriebsmaschine einschalten. Ist der Aufweitkopf geöffnet, schaltet die Antriebsmaschine automatisch auf Rücklauf und der Aufweitkopf wird wieder geschlossen. Einbau- und Montageanleitung des Herstellers/Anbieters des verwendeten Systems lesen und beachten.

3.4. Ladezustandskontrolle mit Tiefentladeschutz des Akkus

Alle **ROLLER'S Multi-Pressen** sind ab 2011-01-01 mit einer elektronischen Ladezustandskontrolle mit Ladezustandsanzeige (23) durch eine 2-farbige grün/rote LED ausgestattet. Die LED leuchtet grün, wenn der Akku vollgeladen oder noch genügend geladen ist. Die LED leuchtet rot, wenn der Akku geladen werden muss. Tritt dieser Zustand während einer Pressung auf und der Pressvorgang wird nicht vollendet, muss die Pressung mit einem geladenen Akku Li-Ion vollendet werden. Wird die Antriebsmaschine nicht benutzt, erlischt die LED nach ca. 2 Stunden, leuchtet jedoch wieder beim erneuten Einschalten der Antriebsmaschine.

3.5. Gestufte Ladezustandsanzeige (26) der Akkus Li-Ion mit 21,6 V

Die gestufte Ladezustandsanzeige zeigt den Ladezustand des Akkus mit 4 LEDs an. Nach Drücken der Taste mit Batteriesymbol leuchtet für wenige Sekunden mindestens eine LED. Je mehr LEDs grün leuchten, umso höher ist der Ladezustand des Akkus. Blinkt eine LED rot, muss der Akku aufgeladen werden.

4. Instandhaltung

Unbeschadet der nachstehend genannten Wartung wird empfohlen, die **ROLLER'S** Antriebsmaschinen zusammen mit allen Werkzeugen (z. B. Presszangen, Presszangen Mini, Pressringe mit Zwischenzange, Zwischenzange Mini, Pressköpfe, Aufweitköpfe) und Zubehör (z. B. Akku, Schnellladegeräte) mindestens einmal jährlich einer autorisierten **ROLLER** Vertrags-Kundendienstwerkstatt zu einer Inspektion und Wiederholungsprüfung elektrischer Geräte einzureichen. In Deutschland ist eine solche Wiederholungsprüfung elektrischer Geräte nach DIN VDE 0701-0702 vorzunehmen und nach Unfallverhütungsvorschrift DGUV Vorschrift 3 „Elektrische Anlagen und Betriebsmittel“ auch für ortsveränderliche elektrische Betriebsmittel vorgeschrieben. Darüber hinaus sind die für den Einsatzort jeweils geltenden nationalen Sicherheitsbestimmungen, Regeln und Vorschriften zu beachten und zu befolgen.

4.1. Inspektion / Instandsetzung

⚠ WARNUNG

Vor Instandsetzungs- und Reparaturarbeiten Netzstecker ziehen bzw. Akku entnehmen! Diese Arbeiten dürfen nur von qualifiziertem Fachpersonal durchgeführt werden.

Das Getriebe der Antriebsmaschine **ROLLER'S Uni-Press SE** ist wartungsfrei. Es läuft in einer Dauerfettfüllung und muss deshalb nicht geschmiert werden. Die Motoren bei **ROLLER'S Uni-Press SE**, **ROLLER'S Uni-Press**, **ROLLER'S Uni-Press ACC**, **ROLLER'S Uni-Press XL ACC** haben Kohlebürsten. Diese verschleifen und müssen deshalb von Zeit zu Zeit geprüft bzw. erneuert werden. Nur Original **ROLLER'S** Kohlebürsten verwenden. Die Antriebsmaschine **ROLLER'S Uni-Press SE** hat eine Sicherheits-Rutschkupplung. Diese verschleißt und muss deshalb von Zeit zu Zeit geprüft bzw. erneuert werden. Nur Original **ROLLER'S** Sicherheits-Rutschkupplung verwenden. Bei den akkubetriebenen Antriebsmaschinen verschleifen die Kohlebürsten der DC-Motoren. Diese können nicht erneuert werden, es muss der DC-Motor ausgetauscht werden. Bei allen elektrohydraulischen Antriebsmaschinen verschleifen die Dichtringe (O-Ringe). Diese müssen deshalb von Zeit zu Zeit geprüft bzw. erneuert werden. Bei mangelhafter Presskraft oder Ölverlust muss die Antriebsmaschine von einer autorisierten **ROLLER** Vertrags-Kundendienstwerkstatt geprüft bzw. instandgesetzt werden.

HINWEIS

Beschädigte oder abgenutzte Presszangen, Presszangen Mini, Pressringe, Zwischenzangen, Pressköpfe, Aufweitköpfe können nicht instandgesetzt werden.

4.2. Wartung

⚠ WARNUNG

Vor Wartungsarbeiten Netzstecker ziehen bzw. Akku entnehmen!

Presszangen, Presszangen Mini, Pressringe, Zwischenzangen, Zwischenzange Mini, Pressköpfe, Aufweitköpfe, insbesondere auch deren Aufnahmen, sauber halten. Stark verschmutzte Metallteile z. B. mit dem Maschinenreiniger (Art.-Nr. 140119) reinigen, anschließend gegen Rost schützen. Kunststoffteile (z. B. Gehäuse, Akkus) nur mit dem Maschinenreiniger (Art.-Nr. 140119) oder milder Seife und feuchtem Tuch reinigen. Keine Haushaltsreiniger verwenden. Diese enthalten vielfach Chemikalien, die Kunststoffteile beschädigen könnten. Keinesfalls Benzin, Terpentinöl, Verdünnung oder ähnliche

Produkte zur Reinigung von Kunststoffteilen verwenden.
Darauf achten, dass Flüssigkeiten niemals in das Innere des Elektrowerkzeugs gelangen. Das Elektrowerkzeug niemals in Flüssigkeit tauchen.

4.2.1. Presszangen, Presszangen Mini, Pressringe, Zwischenzangen, Zwischenzange Mini

Presszangen, Presszangen Mini, Pressringe, Zwischenzangen, Zwischenzange Mini regelmäßig auf Leichtgängigkeit prüfen. Gegebenenfalls Presszangen, Presszangen Mini, Pressringe, Zwischenzangen, Zwischenzange Mini reinigen und die Bolzen (12) der Pressbacken, Presssegmente und Zwischenbacken, Zwischenzange Mini (Fig. 1, 13–17) mit Maschinenöl leicht fetten, Presszangen, Presszangen Mini, Pressringe, Zwischenzangen, Zwischenzange Mini jedoch nicht demontieren! Ablagerungen in der Presskontur (11, 22) entfernen. Funktionsfähigen Zustand aller Presszangen, Presszangen Mini, Pressringe, Zwischenzangen, Zwischenzange Mini regelmäßig durch eine Probepressung mit eingelegtem Pressverbinder prüfen. Nur mit dem völligen Schließen der Presszange, Presszange Mini, des Pressringes, der Presssegmente, ist die einwandfreie Pressung hergestellt. Nach vollendeter Pressung ist das völlige Schließen der Pressbacken (10), Pressringe (20), Presssegmente (21) sowohl an deren Spitze (Fig. 1 und Fig. 13–17, bei „A“) als auch auf der gegenüber liegenden Seite (Fig. 1 und Fig. 13–17, bei „B“) zu beobachten. Entsteht beim Schließen der Presszange, Presszange Mini, des Pressringes, der Presssegmente ein deutlicher Grat an der Presshülse, kann die Pressung fehlerhaft bzw. undicht sein (siehe 5. Störungen).

Beschädigte oder abgenutzte Presszangen, Presszangen Mini, Pressringe, Zwischenzangen, Zwischenzange Mini nicht mehr verwenden. Im Zweifelsfall Antriebsmaschine zusammen mit allen Presszangen, Presszangen Mini, Pressringen, Zwischenzangen, Zwischenzange Mini einer autorisierten ROLLER Vertrags-Kundendienstwerkstatt zur Inspektion einreichen.

4.2.2. Radialpressen

Presszangenaufnahme sauber halten, insbesondere Pressrollen (5) und Zangenhaltebolzen (2) regelmäßig reinigen und anschließend mit Maschinenöl leicht fetten. Antriebsmaschine regelmäßig durch Herstellung einer Pressung mit dem Pressverbinder, welcher die höchste Presskraft benötigt, auf Funktionssicherheit prüfen. Schließt die Presszange, Presszange Mini, der Pressring, die Presssegmente bei dieser Pressung vollständig (siehe oben), so ist die Funktionssicherheit der Antriebsmaschine gegeben.

4.2.3. Axialpressen

Pressköpfe (14) und Aufnahmebohrungen in der Pressvorrichtung sowie die Pressvorrichtung sauber halten.

4.2.4. Rohraufweiter

Aufweitvorrichtung (15), Aufweitköpfe (16), Aufweitdorn (18) sauber halten. Von Zeit zu Zeit Aufweitdorn (18) leicht fetten.

5. Störungen

Zur Vermeidung von Schäden an Radialpressen ist darauf zu achten, dass bei Arbeitssituationen, wie in den Fig. 10 bis 12 beispielhaft gezeigt, keine Verspannung zwischen Presszange, Presszange Mini, Pressring, Zwischenzange, Zwischenzange Mini, Fitting und Antriebsmaschine auftritt.

⚠ VORSICHT

Nach längerer Lagerzeit der Antriebsmaschine muss vor erneuter Inbetriebnahme zuerst das Überdruckventil durch Drücken der Rückstelltaste (13) betätigt werden. Sitzt dieses fest oder läuft schwergängig, darf nicht gepresst werden. Die Antriebsmaschine muss dann zur Überprüfung an eine autorisierte ROLLER Vertrags-Kundendienstwerkstatt übergeben werden.

5.1. Störung: Antriebsmaschine läuft nicht.

Ursache:

- Abgenutzte Kohlebürsten (ROLLER'S Uni-Press SE, ROLLER'S Uni-Press, ROLLER'S Uni-Press ACC, ROLLER'S Uni-Press XL ACC).
- Anschlussleitung defekt (ROLLER'S Uni-Press SE, ROLLER'S Uni-Press, ROLLER'S Uni-Press ACC, ROLLER'S Uni-Press XL ACC).
- Akku leer oder defekt (ROLLER'S Akku-Antriebsmaschinen).
- Antriebsmaschine defekt.

Abhilfe:

- Kohlebürsten bzw. DC-Motor durch qualifiziertes Fachpersonal oder durch eine autorisierte ROLLER Vertrags-Kundendienstwerkstatt wechseln lassen.
- Anschlussleitung durch qualifiziertes Fachpersonal oder durch eine autorisierte ROLLER Vertrags-Kundendienstwerkstatt wechseln lassen.
- Akku mit Schnellladegerät Li-Ion/Ni-Cd aufladen oder Akku wechseln.
- Antriebsmaschine durch eine autorisierte ROLLER Vertrags-Kundendienstwerkstatt prüfen/instandsetzen lassen.

5.2. Störung: Radialpresse stellt Pressung nicht fertig, Presszange, Presszange Mini, Pressring, Presssegment schließt nicht völlig.

Ursache:

- Antriebsmaschine überhitzt (ROLLER'S Uni-Press SE, ROLLER'S Uni-Press, ROLLER'S Uni-Press ACC, ROLLER'S Uni-Press XL ACC).
- Abgenutzte Kohlebürsten (ROLLER'S Uni-Press SE, ROLLER'S Uni-Press, ROLLER'S Uni-Press ACC, ROLLER'S Uni-Press XL ACC).
- Rutschkupplung defekt (ROLLER'S Uni-Press SE).
- Akku leer oder defekt (ROLLER'S Akku-Antriebsmaschinen).
- Antriebsmaschine defekt.
- Falsche Presszange, Presszange Mini, falscher Pressring (Presskontur, Größe) oder falsche Zwischenzange, Zwischenzange Mini eingesetzt.
- Presszange, Presszange Mini, Pressring, Zwischenzange, Zwischenzange Mini schwergängig oder defekt.

Abhilfe:

- Antriebsmaschine ca. 10 min abkühlen lassen.
- Kohlebürsten durch qualifiziertes Fachpersonal oder durch eine autorisierte ROLLER Vertrags-Kundendienstwerkstatt wechseln lassen.
- Rutschkupplung durch eine autorisierte ROLLER Vertrags-Kundendienstwerkstatt prüfen/instandsetzen lassen.
- Akku mit Schnellladegerät Li-Ion/Ni-Cd aufladen oder Akku wechseln.
- Antriebsmaschine durch eine autorisierte ROLLER Vertrags-Kundendienstwerkstatt prüfen/instandsetzen lassen.
- Beschriftung der Presszange, der Presszange Mini, des Pressringes, der Zwischenzange, Zwischenzange Mini prüfen und gegebenenfalls wechseln.
- Presszange, Presszange Mini, Pressring, Zwischenzange, Zwischenzange Mini nicht weiter verwenden! Presszange, Presszange Mini, Pressring, Zwischenzange, Zwischenzange Mini reinigen und mit Maschinenöl leicht fetten oder durch neue(n) ersetzen.

5.3. Störung: ROLLER'S Uni-Press SE schaltet wiederholt nach Vollendung der Pressung ab.

Ursache:

- Antriebsmaschine defekt.

Abhilfe:

- Antriebsmaschine durch eine autorisierte ROLLER Vertrags-Kundendienstwerkstatt prüfen/instandsetzen lassen.

5.4. Störung: Beim Schließen der Presszange, Presszange Mini, des Pressrings, der Presssegmente entsteht ein deutlicher Grat an der Presshülse.

Ursache:

- Beschädigte oder abgenutzte Presszange, Presszange Mini, Pressring, Presssegmente bzw. Presskontur.
- Falsche Presszange, Presszange Mini, falscher Pressring (Presskontur, Größe) oder falsche Zwischenzange, Zwischenzange Mini eingesetzt.
- Nicht geeignete Abstimmung von Presshülse, Rohr und Stützhülse.

Abhilfe:

- Presszange, Presszange Mini, Pressring durch neue(n) ersetzen.
- Beschriftung der Presszange, der Presszange Mini, des Pressringes, der Zwischenzange, Zwischenzange Mini prüfen und gegebenenfalls wechseln.
- Kompatibilität der Presshülse, des Rohres und der Stützhülse prüfen. Einbau- und Montageanweisung des Herstellers/Anbieters des zu pressenden Pressfitting-Systems beachten, gegebenenfalls diesen kontaktieren.

5.5. Störung: Pressbacken schließen bei unbelasteter Presszange, Presszange Mini bei „A“ und „B“ (Fig. 1) versetzt.

Ursache:

- Presszange, Presszange Mini fiel zu Boden, Druckfeder verbogen.

Abhilfe:

- Presszange, Presszange Mini zur Überprüfung an eine autorisierte ROLLER Vertrags-Kundendienstwerkstatt geben.

5.6. Störung: Beim Axialpressen wird das Rohr zwischen Druckhülse und Fittingbund eingequetscht.

Ursache:

- Aufweitung zu lang.
- Rohr zu weit auf die Stützhülse des Druckhülsen-Verbinders geschoben.
- Falscher Aufweitkopf (Druckhülsen-System, Größe) eingesetzt.
- Nicht geeignete Abstimmung von Druckhülse, Rohr und Stützhülse.

Abhilfe:

- Prüfen ob der richtige Aufweitkopf verwendet wurde. Rohr mehrmals aufgeweitet, Einbau- und Montageanweisung des Herstellers/Anbieters des zu pressenden Druckhülsen-Systems beachten.
- Prüfen ob der richtige Aufweitkopf verwendet wurde. Rohr mehrmals aufgeweitet, Einbau- und Montageanweisung des Herstellers/Anbieters des zu pressenden Druckhülsen-Systems beachten.
- Aufweitkopf wechseln.
- Kompatibilität der Druckhülse, des Rohres und der Stützhülse prüfen, gegebenenfalls Hersteller/Anbieter des zu pressenden Druckhülsen-Systems kontaktieren.

5.7. Störung: Beim Axialpressen bleibt nach dem Schließen der Pressköpfe ein deutlicher Spalt zwischen Druckhülse und Fittingbund.

Ursache:

- Rohr zwischen Druckhülse und Fittingbund eingequetscht, siehe 5.6.
- Falscher Presskopf (Druckhülsen-System, Größe) eingesetzt.
- Akku leer oder defekt (ROLLER'S Akku-Antriebsmaschinen).
- Antriebsmaschine defekt.

Abhilfe:

- Prüfen ob der richtige Aufweitkopf verwendet wurde. Rohr mehrmals aufgeweitet, Einbau- und Montageanweisung des Herstellers/Anbieters des zu pressenden Druckhülsen-Systems beachten.
- Presskopf wechseln.
- Akku mit Schnellladegerät Li-Ion/Ni-Cd aufladen, Akku wechseln.
- Antriebsmaschine durch eine autorisierte ROLLER Vertrags-Kundendienstwerkstatt prüfen/instandsetzen lassen.

5.8. Störung: Aufweiter stellt Aufweitung nicht fertig, Aufweitkopf öffnet nicht völlig.

Ursache:

- Akku leer oder defekt (ROLLER'S Akku-Antriebsmaschinen).
- Antriebsmaschine defekt.
- Falscher Aufweitkopf (Druckhülsen-System, Größe) eingesetzt.
- Aufweitkopf schwergängig, oder defekt.
- Aufweitvorrichtung falsch eingestellt (ROLLER'S Akku-Exparo 22 V ACC).
- Abstand der Druckhülse zum Aufweitkopf zu gering.

Abhilfe:

- Akku mit Schnellladegerät Li-Ion/Ni-Cd aufladen oder Akku wechseln.
- Antriebsmaschine durch eine autorisierte ROLLER Vertrags-Kundendienstwerkstatt prüfen/instandsetzen lassen.
- Aufweitkopf wechseln.
- Aufweitkopf nicht weiter verwenden! Aufweitkopf reinigen und mit Maschinenöl leicht fetten oder wechseln.
- Aufweitvorrichtung neu einstellen, siehe 2.4.
- Abstand zwischen Druckhülse zum Aufweitkopf vergrößern.

6. Entsorgung

Die Antriebsmaschinen, Akkus und Schnellladegeräte dürfen nach ihrem Nutzungsende nicht über den Hausmüll entsorgt werden. Sie müssen nach den gesetzlichen Vorschriften ordnungsgemäß entsorgt werden. Lithiumbatterien und Akkupacks aller Batteriesysteme dürfen nur im entladenen Zustand entsorgt werden, bzw. bei nicht vollständig entladenen Lithiumbatterien und Akkupacks müssen alle Kontakte z. B. mit Isolierband abgedeckt werden.

7. Hersteller-Garantie

Die Garantiezeit beträgt 12 Monate nach Übergabe des Neuproduktes an den Erstverwender. Der Zeitpunkt der Übergabe ist durch die Einsendung der Original-Kaufunterlagen nachzuweisen, welche die Angaben des Kaufdatums und der Produktbezeichnung enthalten müssen. Alle innerhalb der Garantiezeit auftretenden Funktionsfehler, die nachweisbar auf Fertigungs- oder Materialfehler zurückzuführen sind, werden kostenlos beseitigt. Durch die Mängelbeseitigung wird die Garantiezeit für das Produkt weder verlängert noch erneuert. Schäden, die auf natürliche Abnutzung, unsachgemäße Behandlung oder Missbrauch, Missachtung von Betriebsvorschriften, ungeeignete Betriebsmittel, übermäßige Beanspruchung, zweckfremde Verwendung, eigene oder fremde Eingriffe oder andere Gründe, die ROLLER nicht zu vertreten hat, zurückzuführen sind, sind von der Garantie ausgeschlossen.

Garantieleistungen dürfen nur von einer autorisierten ROLLER Vertrags-Kundendienstwerkstatt erbracht werden. Beanstandungen werden nur anerkannt, wenn das Produkt ohne vorherige Eingriffe in unzerlegtem Zustand einer autorisierten ROLLER Vertrags-Kundendienstwerkstatt eingereicht wird. Ersetzte Produkte und Teile gehen in das Eigentum von ROLLER über.

Die Kosten für die Hin- und Rückfracht trägt der Verwender.

Die gesetzlichen Rechte des Verwenders, insbesondere seine Gewährleistungsansprüche bei Mängeln gegenüber dem Verkäufer, werden durch diese Garantie nicht eingeschränkt. Diese Hersteller-Garantie gilt nur für Neuprodukte, welche in der Europäischen Union, in Norwegen oder in der Schweiz gekauft und dort verwendet werden.

Für diese Garantie gilt deutsches Recht unter Ausschluss des Übereinkommens der Vereinten Nationen über Verträge über den internationalen Warenkauf (CISG).

8. Verlängerung der Hersteller-Garantie auf 5 Jahre

Für die in dieser Betriebsanleitung aufgeführten Antriebsmaschinen besteht die Möglichkeit, innerhalb von 30 Tagen ab Übergabe an den Erstverwender die Garantiezeit der vorstehenden Hersteller-Garantie durch eine Registrierung der Antriebsmaschine unter www.albert-roller.de/service auf 5 Jahre zu verlängern. Ansprüche aus der Verlängerung der Hersteller-Garantie können nur von registrierten Erstverwendern geltend gemacht werden unter der Voraussetzung, dass das Leistungsschild auf der Antriebsmaschine nicht entfernt oder geändert wurde und die Angaben lesbar sind. Eine Abtretung der Ansprüche ist ausgeschlossen.

9. ROLLER Vertrags-Kundendienstwerkstätten

Firmeneigene Fachwerkstatt für Reparaturen:

SERVICE-CENTER

Neue Rommelshäuser Straße 4
71332 Waiblingen
Deutschland

Telefon (07151) 56808-60
Telefax (07151) 56808-64

Wir holen Ihre Maschinen und Werkzeuge bei Ihnen ab!

Nutzen Sie in der Bundesrepublik Deutschland unseren Abhol- und Bringservice Einfach anrufen unter Telefon (07151) 56808-60, oder Download des Abholauftrages unter www.albert-roller.de → Kontakt → Kundendienstwerkstätten → Abholauftrag. Im Garantiefall ist dieser Service kostenlos.

Oder wenden Sie sich an eine andere autorisierte ROLLER Vertrags-Kundendienstwerkstatt in Ihrer Nähe.

10. Teileverzeichnisse

Teileverzeichnisse siehe www.albert-roller.de → Downloads → Teileverzeichnisse.

Translation of the Original Instruction Manual

The respective latest sales literature applies for the use of ROLLER'S pressing tongs, ROLLER'S Mini pressing tongs, ROLLER'S pressing rings with adapter tongs, ROLLER'S pressing heads and ROLLER'S expanding heads for the different pipe connection systems, see also www.albert-roller.de → Downloads → Product Catalogues, Brochures. If the system manufacturer alters components of pipe connection systems or markets new ones, their current application status must be enquired about at ROLLER (Fax +49 7151 17 27-87 or e-mail info@albert-roller.de). Subject to change and error.

Fig. 1–17

1 Pressing tongs/ Mini pressing tongs	17 Expanding jaws
2 Tongs retaining bolt	18 Expanding mandrel
3 Pressure plate/button	19 Adapter tongs/ adapter tongs Mini
4 Locking pin/bolt	20 Pressing ring
5 Press rollers	21 Pressing segment
6 Housing grip	22 Pressing contour (pressing ring or pressing segments)
7 Rotation direction lever	23 Battery charge indicator
8 Safety inching switch	24 Locking nut
9 Pistol grip	25 Battery
10 Pressing jaw	26 Graduated charging level indicator (ROLLER'S batteries 21.6 V)
11 Pressing contour (pressing tongs)	27 Rotary sleeve (ROLLER'S Uni-Press XL ACC)
12 Bolt	
13 Reset button	
14 Pressing heads	
15 Expander	
16 Expanding head	

General Safety Instructions for power tools

⚠ WARNING

Read all the safety notes, instructions, illustrations and technical data which come with this power tool. Failure to heed the following instructions can lead to electric shock, fire and/or severe injuries.

Save all warnings and instructions for future reference.

The term "power tool" in the warnings refers to your mains-operated (corded) power tool or battery-operated (cordless) power tool.

1) Work area safety

- Keep work area clean and well lit. Cluttered or dark areas invite accidents.
- Do not operate power tools in explosive atmospheres, such as in the presence of flammable liquids, gases or dust. Power tools create sparks which may ignite the dust or fumes.
- Keep children and bystanders away while operating a power tool. Distractions can cause you to lose control.

2) Electrical safety

- Power tool plugs must match the outlet. Never modify the plug in any way. Do not use any adapter plugs with earthed (grounded) power tools. Unmodified plugs and matching outlets will reduce risk of electric shock.
- Avoid body contact with earthed or grounded surfaces, such as pipes, radiators, ranges and refrigerators. There is an increased risk of electric shock if your body is earthed or grounded.
- Do not expose power tools to rain or wet conditions. Water entering a power tool will increase the risk of electric shock.
- Do not misuse the connecting cable to carry or hang up the power tool or to pull the plug out of the socket. Keep the connecting cable away from heat, oil, sharp edges or moving tool parts. Damaged or knotted cables increase the risk of electric shock.
- When operating a power tool outdoors, use an extension cord suitable for outdoor use. Use of a cord suitable for outdoor use reduces the risk of electric shock.
- If operating a power tool in a damp location is unavoidable, use a residual current device (RCD) protected supply. Use of an RCD reduces the risk of electric shock.

3) Personal safety

- Stay alert, watch what you are doing and use common sense when operating a power tool. Do not use a power tool while you are tired or under the influence of drugs, alcohol or medication. A moment of inattention while operating power tools may result in serious personal injury.
- Use personal protective equipment. Always wear eye protection. Protective equipment such as dust mask, non-skid safety shoes, hard hat, or hearing protection used for appropriate conditions will reduce personal injuries.
- Prevent unintentional starting. Ensure the switch is in the off-position before connecting to power source and/or battery pack, picking up or carrying the tool. Carrying power tools with your finger on the switch or energising power tools that have the switch on invites accidents.
- Remove any adjusting key or wrench before turning the power tool on. A wrench or a key left attached to a rotating part of the power tool may result in personal injury.
- Do not overreach. Keep proper footing and balance at all times. This enables better control of the power tool in unexpected situations.
- Dress properly. Do not wear loose clothing or jewellery. Keep your hair, clothing and gloves away from moving parts. Loose clothes, jewellery or long hair can be caught in moving parts.

- If devices are provided for the connection of dust extraction and collection facilities, ensure these are connected and properly used. Use of dust collection can reduce dust-related hazards.

- Do not take your safety for granted and ignore the safety rules for power tools even if you are very familiar with the power tool after frequent use. Careless handling can lead to severe injury within split seconds.

4) Power tool use and care

- Do not force the power tool. Use the correct power tool for your application. The correct power tool will do the job better and safer at the rate for which it was designed.
- Do not use the power tool if the switch does not turn it on and off. Any power tool that cannot be controlled with the switch is dangerous and must be repaired.
- Disconnect the plug from the power source and/or the battery pack from the power tool before making any adjustments, changing accessories, or storing power tools. Such preventive safety measures reduce the risk of starting the power tool accidentally.
- Store idle power tools out of the reach of children and do not allow persons unfamiliar with the power tool or these instructions to operate the power tool. Power tools are dangerous in the hands of untrained users.
- Maintain power tools. Check for misalignment or binding of moving parts, breakage of parts and any other condition that may affect the power tool's operation. If damaged, have the power tool repaired before use. Many accidents are caused by poorly maintained power tools.
- Keep cutting tools sharp and clean. Properly maintained cutting tools with sharp cutting edges are less likely to bind and are easier to control.
- Use the power tool, accessories and tool bits etc. in accordance with these instructions, taking into account the working conditions and the work to be performed. Use of the power tool for operations different from those intended could result in a hazardous situation.
- Keep handles and gripping surfaces dry, clean and free from oil and grease. Slippery handles and gripping surfaces prevent safe handling and control of the power tool in unforeseeable situations.

5) Battery tool use and care

- Recharge only with the charger specified by the manufacturer. A charger that is suitable for one type of battery pack may create a risk of fire when used with another battery pack.
- Use power tools only with specifically designated battery packs. Use of any other battery packs may create a risk of injury and fire.
- When battery pack is not in use, keep it away from other metal objects, like paper clips, coins, keys, nails, screws or other small metal objects, that can make a connection from one terminal to another. Shorting the battery terminals together may cause burns or a fire.
- Under abusive conditions, liquid may be ejected from the battery; avoid contact. If contact accidentally occurs, flush with water. If liquid contacts eyes, additionally seek medical help. Liquid ejected from the battery may cause irritation or burns.
- Do not use a damaged or modified battery. Damaged or modified batteries can behave unexpectedly and lead to fires, explosions or injuries.
- Do not expose a battery for fire or high temperatures. Fire or temperatures above 130 °C (265 °F) can cause an explosion.
- Follow all the instructions for charging and never charge the battery or the cordless tool outside the temperature range specified in the operating instructions. Incorrect charging or charging outside the permitted temperature range can destroy the battery and increase the fire risk.

6) Service

- Have your power tool serviced by a qualified repair person using only identical replacement parts. This will ensure that the safety of the power tool is maintained.
- Never service damaged batteries. All maintenance of batteries should only be carried out by the manufacturer or authorised customer service points.

Safety instructions for presses

⚠ WARNING

Read all the safety notes, instructions, illustrations and technical data which come with this power tool. Failure to heed the following instructions can lead to electric shock, fire and/or severe injuries.

Save all warnings and instructions for future reference.

- Do not use the power tool if it is damaged. There is a danger of accident.
- Hold the power tool firmly by the housing grip (6) and pistol grip (9) and make sure you are standing firmly when working. The power tool produces a very high pressing force. It is safer to hold the tool with both hands. Therefore be very careful. Keep children and bystanders away while operating the power tool.
- Do not reach into moving parts in the pressing area/expanding area. There is a risk of injury by crushing fingers or hands.
- Never operate radial presses with the tongs retaining bolt unlocked (2). There is a risk of fracture and flying parts can cause serious injuries.
- Always position the radial press with pressing tongs, Mini pressing tongs, pressing ring with adapter tongs on the press fitting at a right angle to the pipe axis. If the radial press is positioned askew to the pipe axis, its high drive force will pull it to a right angle to the pipe axis. This could crush hands or other parts of the body and/or there is a risk of fracture whereby flying parts can cause serious injuries.
- Do not start radial presses without pressing tongs, Mini pressing tongs or pressing ring with adapter tongs. Do not start the pressing process except to

make a press joint. Unless counter pressure is applied by the press fitting, the drive unit, pressing tongs, Mini pressing tongs, pressing ring and adapter tongs will be needlessly stressed.

- **Before using pressing tongs, pressing rings with adapter tongs (pressing jaws, pressing slings with adapter jaws) from other manufacturers, check whether these are suitable for the ROLLER radial presses.** Pressing tongs, pressing rings with adapter tongs of other makes can be used in ROLLER'S Uni-Press SE, ROLLER'S Uni-Press, ROLLER'S Uni-Press ACC, ROLLER'S Uni-Press XL ACC, ROLLER'S Multi-Press and ROLLER'S Multi-Press ACC if they are designed for the necessary thrust force of 32 kN, fit mechanically in the ROLLER drive unit, can be properly locked and break without danger, e.g. without the risk of flaying parts of the press jaws, at the end of their life or when overloaded. It is recommended to only use pressing tongs and pressing rings with adapter tongs which are designed with a safety factor ≥ 1.4 against permanent fracture, i.e. withstand a necessary thrust force of 32 kN up to a thrust force of 45 kN. Also read and observe the instruction manuals and safety instructions of the respective manufacturer/supplier of the pressing tongs, pressing rings with adapter tongs and the installation and assembly instructions of the manufacturer supplier of the press fitting system to be pressed and observe any restrictions for use that are specified there. Failure to do so could lead to fracture and flying parts can cause serious injuries. Pressing tongs, pressing rings with adapter tongs (pressing jaws, pressing slings with adapter jaws) from other manufacturers are not approved by ROLLER for ROLLER'S Uni-Press E.
- **Only operate the axial press with pressing heads fully inserted.** Failure to do so could lead to fracture and flying parts can cause serious injuries.
- **Always screw expanding heads as far as they will go onto the expander.** Failure to do so could lead to fracture and flying parts can cause serious injuries.
- **Use only undamaged pressing tongs, Mini pressing tongs, pressing rings, adapter tongs, pressing heads and expanding heads.** Damaged pressing tongs, Mini pressing tongs, pressing rings, adapter tongs, pressing heads and expanding heads can jam or fracture and/or the press fitting will be faulty. Do not attempt to repair damaged pressing tongs, Mini pressing tongs, pressing rings, adapter tongs, pressing heads and expanding heads. Failure to do so could lead to fracture and flying parts can cause serious injuries.
- **Pull out the plug or remove the battery before assembly/disassembly of pressing tongs, Mini pressing tongs, pressing rings, adapter tongs, pressing heads and expanding heads.** There is a risk of injury.
- **Position the rotary sleeve (27) of Uni-Press XL ACC according to the pressing tongs/adapter tongs being used, see 2.2.** There is a risk of injury.
- **Comply with the maintenance regulations for the power tool and follow the maintenance instructions for pressing tongs, Mini pressing tongs, pressing rings, adapter tongs, pressing heads and expanding heads.** Following the maintenance instructions has a positive effect on the life of the power tool, the pressing tongs, Mini pressing tongs, pressing rings, adapter tongs, pressing heads and widening heads.
- **Never let the power tool operate unattended. Switch off the power tool during longer work breaks, pull out the mains plug/battery.** Electrical devices can cause hazards which lead to material damage or injury when left unattended.
- **Check the power cable, extension leads of the power tool and the power supply regularly for damage.** Have these renewed by qualified experts or an authorised ROLLER customer service workshop in case of damage.
- **Only allow trained persons to use the power tool.** Apprentices may only use the power tool when they are over 16, when this is necessary for their training and when they are supervised by a trained operative.
- **Children and persons who, due to their physical, sensory or mental abilities or lack of experience and knowledge are unable to operate the power tool safely may not use this power tool without supervision or instruction by a responsible person.** Otherwise there is a risk of injury due to false operation.
- **Only use approved and appropriately marked extension leads with a sufficient cable cross-section.** Use extension leads up to a length of 10 m with cable cross-section 1.5 mm², from 10–30 m with cable cross-section 2.5 mm².

Safety instructions for batteries

WARNING

Read all the safety notes, instructions, illustrations and technical data which come with this power tool. Failure to heed the following instructions can lead to electric shock, fire and/or severe injuries.









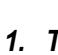
Save all warnings and instructions for future reference.

- **Only use the battery in ROLLER power tools.** Only then is the battery safe from dangerous overloading.
- **Only use original ROLLER batteries with the voltage specified on the rating plate.** Using other batteries can lead to injuries and risk of fire due to exploding batteries.
- **Use the battery and the rapid charger only in the specified operating temperature range.**
- **Only recharge ROLLER batteries in the ROLLER rapid charger.** There is a risk of fire if an unsuitable battery charger is used.
- **Charge the battery to full capacity in the ROLLER rapid charger before using for the first time.** Batteries are delivered partly charged.
- **Insert the battery into the battery compartment straight and without force.** There is a risk of bending the battery contacts and damaging the battery.
- **Protect the batteries against heat, sunlight, fire, moisture and wet.** There is a risk of explosion and fire.
- **Do not use the batteries in areas where there is a risk of explosion and in the vicinity of inflammable gases, solvents, dust, fumes, liquids for example.**

There is a risk of explosion and fire.

- **Do not open the battery or modify its construction.** There is a risk of explosion and fire due to short-circuiting.
- **Non utilizzare batterie con alloggiamento difettoso o con contatti danneggiati.** Damage to or improper use of the battery can cause fumes to escape. The fumes can irritate the respiratory tracts. Let in fresh air and consult a doctor in case of symptoms.
- **Fluid can leak from the battery when used improperly. Do not touch the fluid.** Leaking battery fluid can cause skin irritation and burns. Rinse off immediately with water in case of contact. Also consult a doctor if the fluid gets into the eyes.
- **Observe the safety instructions on the battery and the rapid charger.**
- **Keep unused batteries away from paper clips, coins, keys, nails, screws or other small metal objects which could cause bridging of the contacts.** There is a risk of explosion and fire due to short-circuiting.
- **Remove the battery before stowing/storing the power tool for long periods of time.** Protect the battery contacts against short-circuiting, e.g. with a cap. This reduces the risk of fluids escaping from the batteries.
- **Do not throw defective batteries in the normal household waste.** Hand the defective batteries over to an authorised ROLLER contract service workshop or a recognised disposal company. Observe the national regulations. See also page 6. Disposal.
- **Keep batteries out of reach of children.** Batteries can be life threatening if swallowed, seek medical assistance immediately.
- **Avoid contact with leaking batteries.** Leaking fluid can cause skin irritation and burns. Rinse off immediately with water in case of contact. Also consult a doctor if the fluid gets into the eyes.
- **Take the batteries out of the power tool when they are empty.** This reduces the risk of fluids escaping from the batteries.
- **Never recharge the non-rechargeable batteries, open them, throw them on fires or create a short-circuit.** The batteries can cause fires and burst. There is a risk of injury.

Explanation of symbols

-  **WARNING** Danger with a medium degree of risk which could result in death or severe injury (irreversible) if not heeded.
-  **CAUTION** Danger with a low degree of risk which could result in minor injury (reversible) if not heeded.
-  **NOTICE** Material damage, no safety note! No danger of injury.
-  Read the operating manual before starting
-  Use eye protection
-  Use ear protection
-  Electrical device complies with protection class II
-  Environmental friendly disposal
-  CE conformity mark

1. Technical Data

Intended use

WARNING

ROLLER'S radial presses are intended for the purpose of making press joints of all common pressfitting systems.

ROLLER'S cropping tongs are intended for the purpose of cropping threaded bars up to the strength class 4.8 (400 N/mm²).

ROLLER'S cable shears are intended for the purpose of cropping electric cables ≤ 300 mm² ($\varnothing 30$ mm).

ROLLER'S axial presses are intended for the purpose of making compression sleeve connections.

ROLLER'S pipe expanders are intended for the purpose of expanding and calibrating pipes.

ROLLER'S batteries are intended for supplying energy to the ROLLER'S cordless drive units and the ROLLER'S cordless LED lamp. Note voltage of the batteries.

Rapid chargers are intended for charging the ROLLER'S batteries.

All other uses are not for the intended purpose and are prohibited.

1.1. Scope of Supply

Electrical radial presses/pipe expanders: Drive unit, instruction manual, sheet steel case

Cordless presses/pipe expanders: Drive unit, Li-Ion battery, rapid charger, instruction manual, sheet steel case

1.2. Article numbers

ROLLER'S Uni-Press SE drive unit	572101
ROLLER'S Uni-Press drive unit	577001
ROLLER'S Uni-Press ACC drive unit	577000
ROLLER'S Uni-Press XL ACC drive unit	579000
ROLLER'S Multi-Press Mini ACC drive unit	578001
ROLLER'S Multi-Press Mini 22 V ACC drive unit	578002
ROLLER'S Multi-Press Mini S 22 V ACC drive unit	578003

ROLLER'S Multi-Press drive unit	571003	ROLLER'S Multi-Press Mini 22 V ACC	} 21,6 V ~; 1,5 Ah / 21,6 V ~; 2,5 Ah
ROLLER'S Multi-Press ACC drive unit	571004	ROLLER'S Multi-Press Mini S 22 V ACC	
ROLLER'S Axial-Press 25 22 V ACC drive unit	573020	ROLLER'S Axial-Press 25 22V ACC / Axial-Press 25 L 22V ACC	
ROLLER'S Axial-Press 25 L 22 V ACC drive unit	573021	ROLLER'S Akku-Exparo 22 V ACC	
ROLLER'S Akku-Exparo 22 V ACC drive unit	575010		
Expander device Cu (ROLLER'S Akku-Exparo 22 V ACC)	575252	ROLLER'S Multi-Press, Multi-Press ACC	14,4 V ~; 3,0 Ah
Expander device P (ROLLER'S Akku-Exparo 22 V ACC)	575253	Rapid charger Li-Ion/Ni-Cd (Plug-in battery, Art. No. 571560)	Input 230 V~; 50–60 Hz; 65 W Output 10,8–18 V ~ all-insulated, interference-suppressed
Expander device Q & E (ROLLER'S Akku-Exparo 22 V ACC)	575256		Input 110 V~; 50–60 Hz; 65 W Output 10,8–18 V ~ all-insulated, interference-suppressed
ROLLER'S battery Li-Ion 14,4 V, 1,5 Ah	571545	Rapid charger Li-Ion (Slide-in battery, Art. No. 571575)	Input 230 V~; 50–60 Hz; 70 W Output 10,8–21,6 V ~ all-insulated, interference-suppressed
ROLLER'S battery Li-Ion 14,4 V, 3,0 Ah	571555		Input 110 V~; 50–60 Hz; 70 W Output 10,8–21,6 V ~ all-insulated, interference-suppressed
ROLLER'S battery Li-Ion 21,6 V, 1,5 Ah	571570	Voltage supply 230 V / 14,4 V	Input 230 V~; 50–60 Hz Output 14,4 V ~; 6 A–33 A all-insulated, interference-suppressed
ROLLER'S battery Li-Ion 21,6 V, 2,5 Ah	571571		Input 110 V~; 50–60 Hz Output 14,4 V ~; 6 A–33 A all-insulated, interference-suppressed
Rapid charger Li-Ion/Ni-Cd 230 V	571560	Voltage supply 230 V / 21,6 V	Input 230 V~; 50–60 Hz, 350 W Output 216 V ~; ≤ 15 A all-insulated, interference-suppressed
Rapid charger Li-Ion 230 V	571575		
Voltage supply 230 V/14,4 V	571565		
Voltage supply 230 V/21,6 V	571567		
Sheet steel case, ROLLER'S Uni-Press SE	570280		
Sheet steel case, ROLLER'S Uni-Press	570280		
Sheet steel case, ROLLER'S Uni-Press ACC	570280		
Transport box XL ROLLER'S Uni-Press XL ACC	579240		
Sheet steel case, ROLLER'S Multi-Press Mini ACC / Multi-Press Mini 22V ACC / Multi-Press Mini S 22V ACC	578290		
System case L-Boxx ROLLER'S Multi-Press Mini ACC / Multi-Press Mini 22V ACC / Multi-Press Mini S 22V ACC	578299		
Sheet steel case, ROLLER'S Multi-Press / Multi-Press ACC	571290		
Sheet steel case, ROLLER'S Axial-Press 25 25 22V ACC / Axial-Press 25 25 L 22V ACC	578290		
Sheet steel case, ROLLER'S Akku-Exparo 22 V ACC	578290		
Machine cleaner	140119		
1.3. Capacity			
ROLLER'S Multi-Press Mini ACC / Multi-Press Mini 22 V ACC / Multi-Press Mini S 22 V ACC Radial press for making press joints in all standard press fitting systems on steel pipes, stainless steel pipes, copper pipes, plastic pipes, composite pipes	Ø 10–40 mm Ø ¾–1¼"		
ROLLER'S Uni-Press SE / Uni-Press / Uni-Press ACC / Uni-Press XL ACC / ROLLER'S Multi-Press / Multi-Press ACC for making press joints of all common pressfitting systems on steel pipes, stainless steel pipes, copper pipes, plastic pipes, composite pipes	Ø 10–108 mm Ø ¾–4"		
ROLLER'S Axial-Press 25 22V ACC / Axial-Press 25 L 22V ACC for making compression sleeve joints (sliding sleeve joints) on plastic pipes, composite pipes	Ø 12–40 mm		
ROLLER'S Akku-Exparo 22V ACC with expander device Cu for expanding and calibrating soft copper pipes, soft aluminium pipes, soft precision steel pipes, soft stainless steel pipes	Ø 8–42 mm Ø ¾–1¾"		
ROLLER'S Akku-Exparo 22V ACC with expander device P for expanding plastic pipes, composite pipes	Ø 12–40 mm		
ROLLER'S Akku-Exparo 22V ACC with expander device Q & E for expanding pipes/rings for the Uponor system Quick & Easy	Ø 16–40 mm Ø ½–1½" s ≤ 4,95 mm		
Operating temperature range			
ROLLER'S cordless presses	–10 °C – +60 °C (14 °F – +140 °F)		
Battery	–10 °C – +60 °C (14 °F – +140 °F)		
Rapid charger	0 °C – +40 °C (32 °F – +113 °F)		
Mains operated presses	–10 °C – +60 °C (14 °F – +140 °F)		
1.4. Thrust			
Thrust of radial presses, without Mini radial press	32 kN		
Thrust ROLLER'S Multi-Press Mini ACC / Multi-Press Mini 22 V ACC / Multi-Press Mini S 22 V ACC	22 kN		
Thrust ROLLER'S Axial-Press 25 22 V ACC	20 kN		
Thrust ROLLER'S Axial-Press 25 L 22 V ACC	13 kN		
Thrust ROLLER'S Akku-Exparo 22 V ACC	20 kN		
The specified forces are nominal forces.			
1.5. Electric Data			
ROLLER'S Uni-Press SE	} 230 V 1~; 50–60 Hz; 450 W; 1,8 A 110 V 1~; 50–60 Hz; 450 W S3 20% (AB 2/10 min) all-insulated, interference-suppressed		
ROLLER'S Uni-Press			
ROLLER'S Uni-Press ACC			
ROLLER'S Uni-Press XL ACC			
ROLLER'S Multi-Press Mini ACC	14,4 V ~; 1,5 Ah		
	14,4 V ~; 3,0 Ah		
1.6. Dimensions			
ROLLER'S Uni-Press SE	430×118×85 mm (16,9"×4,6"×3,3")		
ROLLER'S Uni-Press, Uni-Press ACC	370×235×85 mm (14,6"×9,2"×3,3")		
ROLLER'S Uni-Press XL ACC	525×255×90 mm (20,7"×10,0"×3,5")		
ROLLER'S Multi-Press Mini ACC	288×260×80 mm (11,3"×10,2"×3,1")		
ROLLER'S Multi-Press Mini 22 V ACC	273×260×75 mm (10,7"×10,2"×3,0")		
ROLLER'S Multi-Press Mini S 22V ACC	405×145×75 mm (15,9"×5,7"×3,0")		
ROLLER'S Multi-Press, Multi-Press ACC	338×298×85 mm (13,3"×11,7"×3,3")		
ROLLER'S Axial-Press 25 22V ACC	280×260×75 mm (11,0"×10,2"×3,0")		
ROLLER'S Axial-Press 25 L 22V ACC	305×260×75 mm (12,0"×10,2"×3,0")		
ROLLER'S Akku-Exparo 22 V ACC	200×250×75 mm (7,9"×9,8"×3,0")		
1.7. Weights			
ROLLER'S Uni-Press SE drive unit	4,7 kg (10,4 lb)		
ROLLER'S Uni-Press / ACC drive unit	4,7 kg (10,4 lb)		
ROLLER'S Uni-Press XL ACC	5,5 kg (12,1 lb)		
ROLLER'S Multi-Press Mini ACC drive unit without battery	2,1 kg (4,5 lb)		
ROLLER'S Multi-Press Mini 22 V ACC drive unit without battery	2,1 kg (4,5 lb)		
ROLLER'S Multi-Press Mini S 22V ACC drive unit without battery	2,2 kg (4,9 lb)		
ROLLER'S Multi-Press / ACC drive unit without battery	3,8 kg (8,3 lb)		
ROLLER'S Axial-Press 25 22V ACC drive unit without battery	2,6 kg (5,6 lb)		
ROLLER'S Axial-Press 25 L 22V ACC drive unit without battery	2,8 kg (6,1 lb)		
ROLLER'S Akku-Exparo 22V ACC drive unit without battery without expander device	2,0 kg (4,4 lb)		
Expander device Cu (ROLLER'S Akku-Exparo 22 V ACC)	0,3 kg (0,7 lb)		
Expander device P (ROLLER'S Akku-Exparo 22 V ACC)	0,3 kg (0,7 lb)		
Expander device Q & E (ROLLER'S Akku-Exparo 22 V ACC)	0,3 kg (0,7 lb)		
ROLLER'S battery Li-Ion 14,4 V, 1,5 Ah	0,3 kg (0,6 lb)		
ROLLER'S battery Li-Ion 14,4 V, 3,0 Ah	0,5 kg (1,1 lb)		
ROLLER'S battery Li-Ion 21,6 V, 1,5 Ah	0,4 kg (0,9 lb)		
ROLLER'S battery Li-Ion 21,6 V, 2,5 Ah	0,4 kg (0,9 lb)		
Pressing tongs (average)	1,8 kg (3,9 lb)		
Pressing tongs Mini (average)	1,2 kg (2,6 lb)		
Pressing heads (pair, average)	0,3 kg (0,6 lb)		
Expanding head (average)	0,2 kg (0,4 lb)		
Adapter tongs Z2	2,0 kg (4,8 lb)		
Adapter tongs Z4	3,6 kg (7,8 lb)		
Adapter tongs Z5	3,8 kg (8,2 lb)		
Adapter tongs Z6 XL	5,5 kg (12,1 lb)		
Pressing ring M54 (PR-3S)	3,1 kg (6,7 lb)		
Pressing ring U75 (PR-3B)	2,7 kg (5,9 lb)		
1.8. Noise information			
Emission at workplace			
ROLLER'S Uni-Press SE	LpA = 76 dB	LWA = 87 dB	K = 3 dB
ROLLER'S Uni-Press / ACC / XL ACC	LpA = 81 dB	LWA = 92 dB	K = 3 dB
ROLLER'S Multi-Press Mini ACC / Multi-Press Mini 22 V ACC / Multi-Press Mini S 22V ACC	LpA = 73 dB	LWA = 84 dB	K = 3 dB
ROLLER'S Multi-Press / ACC	LpA = 74 dB	LWA = 85 dB	K = 3 dB
ROLLER'S Axial-Press 25 22V ACC / Axial-Press 25 L 22V ACC	LpA = 73 dB	LWA = 84 dB	K = 3 dB
ROLLER'S Akku-Exparo 22 V ACC	LpA = 73 dB	LWA = 84 dB	K = 3 dB

1.9. Vibrations

Weighted effective value of acceleration $< 2,5 \text{ m/s}^2$ $K = 1,5 \text{ m/s}^2$

The specified vibration emission value was measured according to a standard test method and can be used for comparison with another power tool. The specified vibration emission value can also be used for an initial estimation of the cut-out.

⚠ CAUTION

The vibration emission value may differ from the specified value during actual use of the power tool depending on the manner in which the power tool is used. Dependent upon the actual conditions of use (periodic duty) it may be necessary to establish safety precautions for the protection of the operator.

2. Preparations for Use

⚠ CAUTION

After the drive unit has been in storage for a long period of time, the overpressure valve must be actuated first by pressing the reset button (13) before putting back into operation. If it is stuck or stiff, it may not be pressed. The drive unit must be handed over to an authorized ROLLER customer service workshop for inspection.

⚠ CAUTION

Transport weights above 35 kg must be carried by at least 2 persons.

The respective latest sales literature applies for the use of ROLLER'S pressing tongs, ROLLER'S Mini pressing tongs, ROLLER'S pressing rings with adapter tongs, ROLLER'S pressing heads and ROLLER'S expanding heads for the different pipe connection systems, see also www.albert-roller.de → Downloads → Product Catalogues, Brochures. If the system manufacturer alters components of pipe connection systems or markets new ones, their current application status must be enquired about at ROLLER'S (Fax +49 7151 17 27 - 87 or e-mail info@albert-roller.de). Subject to change and error.

2.1. Electrical connection

⚠ WARNING

Note the mains voltage! Before connecting the drive unit or the rapid charger, check whether the voltage given on the rating plate corresponds to the mains voltage. On building sites, in a wet environment, indoors and outdoors or under similar installation conditions, only operate the power tool on the mains with a fault current protection switch (FI switch) which interrupts the power supply as soon as the leakage current to earth exceeds 30 mA for 200 ms.

Rechargeable batteries

NOTICE

Always hold the battery 14.4 V (25) upright when inserting it in the drive unit or the rapid charger. If inserted at an angle it can cause damage to the contacts and result in a short circuit which damages the battery.

Total discharging by undervoltage

The Li-Ion batteries may not drop below a minimum voltage because otherwise the battery could be damaged by "total discharge". The cells of the ROLLER'S Li-Ion battery are delivered pre-charged to approx. 40 %. Therefore the Li-Ion batteries must be charged before use and recharged regularly. Failure to observe this regulation of the cell manufacturer can lead to damage to the Li-Ion battery by total discharging.

Total discharging due to storage

If a relatively low charged Li-Ion battery is stored, self discharging can lead to total discharge damage of the battery after longer storage. Li-Ion batteries must therefore be charged before storing and recharged every six months at the latest and charged again before use.

NOTICE

Charge the battery before use. Recharge Li-Ion batteries regularly to avoid their total discharge. The rechargeable battery will be damaged by total discharge.



Only use a ROLLER'S rapid charger for charging. New Li-Ion batteries and Li-Ion batteries which have not been used for a long time only reach full capacity after several charges. Non-rechargeable batteries may not be charged.

Battery charging status check for all Li-Ion cordless presses

All ROLLER'S cordless presses made as of 2011-01-01 are equipped with an electronic battery charging status check with battery charge indication by a 2-coloured green/red LED (23). The LED lights green when the battery is fully or still sufficiently charged. The LED lights red when the battery must be charged. If this condition occurs during pressing and the pressing process is not finished, the pressing must be completed with a fully charged Li-Ion battery. If the drive unit is not used, the LED goes out after approx. 2 hours but comes on again when the drive unit is switched back on.

Graduated charging level indicator (26) of the Li-Ion 21.6 V battery

The graduated charging level indicator shows the charging level of the battery with 4 LEDs. At least one LED lights for a few seconds after pressing the key

with the battery symbol. The more LEDs that light green, the higher the charging level of the battery. If a LED flashes red, the battery must be recharged.

Rapid charger Li-Ion/NiCd and rapid charger Li-Ion (Art. No. 571560 and 571575)

The left control lamp lights up and remains green when the mains plug is plugged in. If a battery is inserted in the rapid charger, the green control lamp flashes to indicate that the battery is charging. The green light stops flashing and remains on to signal that the battery is fully charged. If the red control lamp flashes, the battery is defective. If the red control lamp comes on and remains on, this indicates that the temperature of the rapid charger and / or the battery is outside the permissible operating range of the rapid charger of 0°C to +40°C.

NOTICE

The rapid chargers are not suitable for outdoor use.

2.2. Installing (changing) the pressing tongs, pressing tongs Mini (Fig. 1 (1)), pressing tongs (4G) (Fig. 13), pressing tongs (S) (Fig. 14), the pressing ring (PR-3S) with adapter tongs (Fig. 15), the pressing ring (PR-3B) with adapter tongs (Fig. 16), the pressing ring 45° (PR-2B) with adapter tongs (Fig. 17) in radial presses

Pull out the mains plug or remove the battery. Only use pressing tongs, pressing tongs Mini or pressing rings with system-specific pressing contour according to the pressfitting system to be pressed. Pressing tongs, pressing tongs Mini or pressing rings have letters on the pressing jaws or pressing segments to identify the pressing contour and a number to identify the size. The adapter tongs are marked by the letter Z and a number which serves for assignment to the permissible pressing ring which carries the same identification. The pressing ring 45° (PR-2B) may only be applied at an angle of 45° to the adapter tongs Z1/adapter tongs Mini Z1 (Fig. 17). Read and observe the installation and assembly instructions of the manufacturer/supplier of the press fitting system to be pressed. Never use non-matching pressing tongs, pressing tongs Mini, pressing ring, adapter tongs and adapter tongs Mini (pressing contour, size). The press joint could be rendered useless and the machine and pressing tongs, pressing tongs Mini, pressing ring, adapter tongs and adapter tongs Mini could be damaged.

It is best to place the drive machine on a bench or on the floor. The rotary sleeve (Fig. 4 (27)) of ROLLER'S Uni-Press XL ACC must be positioned according to the pressing tongs/adapter tongs being used. To use the adapter tongs Z6 XL, the rotary sleeve (27) must be turned until it snaps in so that the slit of the drive housing is not covered. For all other pressing tongs/adapter tongs, turn the rotary sleeve (27) until it snaps in so that it covers the slit of the drive housing. The pressing tongs, pressing tongs Mini, adapter tongs and adapter tongs Mini can only be installed (changed) when the press rollers (5) are fully retracted. On ROLLER'S Uni-Press SE push the rotation direction lever (7) to the left and actuate the safety inching switch (8) if necessary, on ROLLER'S Multi-Press Mini ACC, ROLLER'S Multi-Press Mini 22 V ACC, ROLLER'S Multi-Press Mini S 22 V ACC / ROLLER'S Uni-Press / Uni-Press ACC / Uni-Press XL ACC and ROLLER'S Multi-Press / Multi-Press ACC, press the reset button (13) until the press rollers (5) have moved right back.

⚠ CAUTION

Always position the rotary sleeve (27) according to the pressing tongs/adapter tongs being used until these snap in, danger of crushing!

Open the tongs retaining bolt (2). To do this, press the locking pin/bolt (4) and the tongs retaining bolt (2) springs out. Insert the chosen pressing tongs, Mini pressing tongs (1), adapter tongs and adapter tongs Mini (18). Push the tongs retaining bolt (2) forward until the locking pin/bolt (4) snaps in. At the same time, press down the pressure plate/button (3) directly over the tongs retaining bolt (2). Do not start radial presses without pressing tongs, pressing tongs Mini or pressing ring with adapter tongs and adapter tongs Mini inserted. Only start the pressing process to make a press joint. Without pressing counterpressure by the press fitting the drive machine or pressing tongs, pressing tongs Mini, pressing ring, adapter tongs and adapter tongs Mini will be exposed to unnecessarily high stress.

⚠ CAUTION

Never operate press when the tongs shank (2) is not locked. Risk of fracture!

2.3. Installing (changing) the pressing heads (14) in axial presses (Figs. 9)

Remove the battery. Only use system-specific pressing heads. ROLLER'S pressing heads have a letter to identify the compression sleeve system and a number to identify the size. Read and observe the installation and assembly instructions of the manufacturer/supplier of the used compression sleeve system. Never use non-matching pressing heads (compression sleeve system, size) for pressing work. The press joint could be unserviceable, and both the machine and the pressing heads might be damaged.

Push the selected pressing heads (14) right in, if necessary turning them until they engage (ball catch). Keep the pressing heads and locating hole inside the pressing device clean.

2.4. Assembly (changing) of the expander (15), the expanding head (16) on ROLLER'S Akku-Exparo 22 V ACC (Fig. 8)

Choose an expander (15) to match the expanding head (16). Use the expander Cu for the ROLLER'S Cu expanding heads. Use the expander P for the ROLLER'S P expanding heads. Only use system-specific expanding heads.

ROLLER'S P expanding heads are labelled with letters to identify the compression sleeve system and a number to identify the size, ROLLER'S Cu expanding heads only with a number to identify the size. The expanding heads of the Uponor systems Quick & Easy and Giacomini GX fit the Q & E expander. Read and observe the installation and assembly instructions of the manufacturer/supplier of the used system. Never expand with an unsuitable expander, unsuitable expanding heads (system, size). The joint could be useless and the machine and expanding heads could be damaged. Grease the cone of the expanding mandrel lightly. Screw the selected expanding head onto the expanding device (18) to the stop. The expanding device must now be set so that the thrust of the drive machine is taken up by the drive machine and not the expanding head at the end of the expanding. Unscrew the expanding device (15) complete with screwed on expanding head from the drive machine for this. Let the feed piston run forward as far as possible without the machine switching into reverse. In this position the expander with screwed-on expanding head must be screwed onto the drive unit until the expanding jaws (17) of the expanding head (16) are fully open. The expanding head must be secured with the locking nut (24) in this position.

NOTICE

Make sure that the compression sleeve is far enough away from the expanding head (16) in the expanding process because otherwise the expanding jaws (17) can bend or break.

3. Operation

CAUTION

After the drive unit has been in storage for a long period of time, the overpressure valve must be actuated first by pressing the reset button (13) before putting back into operation. If it is stuck or stiff, it may not be pressed. The drive unit must be handed over to an authorized ROLLER'S customer service workshop for inspection.

3.1. Radial presses (Figs. 1 to 7 and 13 to 17)

The pressing tongs, Mini pressing tongs, pressing ring, adapter tongs and Mini adapter tongs, especially the pressing contour (11, 22) of the pressing jaws (10) or all 3 pressing segments (21) must be checked for damage and wear before every use. Damaged or worn pressing tongs, Mini pressing tongs, pressing rings, adapter tongs and Mini adapter tongs may no longer be used. There is otherwise a risk of incorrect pressing or accidents.

A trial pressing with inserted press fitting must be made with the drive unit and the respectively used pressing tongs, Mini pressing tongs and the respectively used pressing ring with adapter tongs or Mini adapter tongs before every use. The pressing tongs, Mini pressing tongs (1), the pressing ring (20) with adapter tongs or Mini adapter tongs must fit into the drive unit mechanically and be properly lockable. After completing the pressing check that the pressing jaws (10), pressing rings (20), pressing segments (21) close fully both at their tip (Fig. 1 and Fig. 13 to 17 at "A") and on the opposite side (Fig. 1 and Fig. 13 to 17 at "B"). Check the tightness of the connection (observe national specifications, standards, regulations, etc.)

If during closing of the pressing tongs, pressing tongs Mini or pressing rings a marked ridge is created on the compression sleeve, the pressing may be defective or not tight (see 5. Trouble).

CAUTION

For preventing damages make sure to avoid operating situations like exemplarily shown in Fig. 10 through 12, that no distortion between pressing tongs, pressing tongs Mini, pressing rings, adapter tongs, adapter tongs Mini, fitting and drive unit occurs. Failure to do so could lead to fracture and flying parts can cause serious injuries.

3.1.1. Working procedure

Press the pressing tongs, pressing tongs Mini (1) together manually until they can be pushed over the press fitting. Always position the drive unit with the pressing tongs on the press fitting at right angles to the pipe axis. Release the pressing tongs so that they close around the press fitting. Hold the drive unit by the housing grip (6) and the pistol grip (9).

Place the pressing ring (20) around the pressing fitting. Insert the adapter tongs/Mini adapter tongs (19) into the drive unit and lock the tong retainer bolt, position the rotary sleeve (27) if necessary, see 2.2. Press the adapter tongs/Mini adapter tongs (18) together with your hand so that the adapter tongs/Mini adapter tongs can be placed on the pressing ring. Release the adapter tongs/Mini adapter tongs so that the radii/hemispheres of the adapter tongs/Mini adapter tongs lie firmly on the cylinder rollers/ball sockets of the pressing ring and the pressing ring on the press fitting. With adapter tongs Z1 and Mini adapter tongs Z1, please note that the pressing ring may only be applied below 45°.

On ROLLER'S Uni-Press SE push the rotation direction lever (7) to the right (feed) and press the safety inching switch (8). Keep the safety inching switch (8) pressed until the pressing is finished and the pressing tongs or pressing ring are closed. Release the safety inching switch immediately. Push the rotation direction lever (7) to the left (return) and press the switch (8) until the press rollers have moved back and the safety slip clutch responds. Release the safety inching switch immediately.

NOTICE

Do not needlessly stress the safety slip clutch. Release the safety inching switch immediately after closing the pressing tongs, the pressing ring or moving back the pressing rollers. The safety slip clutch is subject to normal wear like any

slip clutch. However, if it is needlessly stressed, it wears more quickly and can be destroyed.

In the case of the ROLLER'S Uni-Press and ROLLER'S Multi-Press, keep the safety inching switch (8) pressed until the pressing is finished and the pressing tongs or pressing ring is completely closed. This is indicated by an acoustic signal (clicking). Press the reset button (13) until the press rollers (5) are fully retracted.

In the case of the ROLLER'S Multi-Press Mini ACC, ROLLER'S Multi-Press ACC, ROLLER'S Multi-Press Mini S 22V ACC, ROLLER'S Multi-Press 22V ACC, ROLLER'S Uni-Press ACC and ROLLER'S Uni-Press XL ACC, keep the safety inching switch (8) pressed until the pressing is finished and the pressing tongs or pressing ring is completely closed. After completion of pressing, the drive unit switches automatically to return (forced return). This is indicated by an acoustic signal (click).

Press the pressing tongs, pressing tongs Mini together with your hand so that they can be removed from the pressfitting together with the drive unit. Press the adapter tongs, adapter tongs Mini together with your hand so that they can be removed from the pressing ring together with the drive unit. Open the pressing ring by hand so that it can be pulled off the pressfitting.

3.1.2. Operating safety

On ROLLER'S Uni-Press SE the pressing process is ended by releasing the safety inching switch (8). A torque-dependent safety slip clutch acts additionally in both end positions of the press rollers for the mechanical safety of the drive units. Do not needlessly stress the safety slip clutch. ROLLER'S Uni-Press SE is equipped with an electronic safety circuit which protects the drive unit against overloading. The drive unit can be used again afterwards as a rule unless the electronic safety circuit switches the drive unit off repeatedly at the end of the pressing. In this case the drive unit must be inspected/repared by an authorised ROLLER'S customer service workshop. However, if the drive unit switches off before pressing is completed, the drive unit must be inspected/repared immediately by an authorised ROLLER'S customer service workshop.

The ROLLER'S Uni-Press and ROLLER'S Multi-Press ends the pressing operation automatically, emitting an acoustic signal (clicking).

The ROLLER'S Multi-Press Mini ACC, ROLLER'S Multi-Press ACC, ROLLER'S Multi-Press Mini S 22V ACC, ROLLER'S Uni-Press ACC and ROLLER'S Uni-Press XL ACC ends the pressing operation automatically, emitting an acoustic signal (clicking), and returns automatically (forced movement).

NOTICE

A perfect pressing is only produced with full closure of the pressing tongs, pressing tongs Mini, pressing ring or pressing segment. Full closure of the pressing jaws (10), pressing rings (20) or pressing segment (21) both at their tips (Fig. 1 and Fig. 13 to 17 at "A") and on the opposite side (Fig. 1 and Fig. 13 to 17 at "B") can be observed after completing the pressing. If a visible burr is created on the pressing sleeve when closing the pressing tongs, pressing tongs Mini, pressing ring or pressing segment, the pressing may be faulty or leaking (see 5. Trouble).

3.1.3. Working safety

To ensure safe working, the drive units are equipped with a safety inching switch (8). This permits immediate switching off of the drive units at any time, particularly if a potential hazard arises. The drive units can be switched to the return function in any position.

3.2. Axial presses (Figs. 9)

Note the different working range of the axial presses. The respectively latest ROLLER sales literature applies, see also www.albert-roller.de → Downloads → Product Catalogues, Brochures. Make sure that the pressing heads (14) are inserted into the drive unit in such a way that the pressing can be made in one stroke if possible. This is not possible in some cases and pre-pressing and finish pressing is necessary. For this, one pressing head or both pressing heads must be inserted turned 180° before the second pressing process so that they are closer together.

3.2.1. ROLLER'S Axial-Press 25 22V ACC, ROLLER'S Axial-Press 25 L 22V ACC (Fig. 9)

Insert the pre-assembled pressing sleeve fitting into the pressing heads (14). On the ROLLER'S Axial-Press 25 L 22V ACC the closer distance of the pressing heads may have to be achieved by moving the outer pressing head into the centre pressing head position. Hold the drive machine either with one hand on the switch handle (9) or two hands on the housing handle (6) and the switch handle (9). Keep the safety inching switch (8) pressed until the compression sleeve is touching the collar of the compression sleeve connector. The drive machine then switches automatically to return (forced return).

If there is a noticeable gap between the compression sleeve and the collar of the compression sleeve connector after closing the compression heads, the pressing may be faulty or leaking (see 5. Faults). Read and observe the installation and assembly instructions of the manufacturer/supplier of the pressing sleeve system to be pressed.

With the compression sleeve system IV, various pressing heads are needed for one pipe size. Consult and comply with the instructions for installation and fitting of the system's manufacturer.

CAUTION

Danger of crushing! Keep your hands away from the moving pressing heads (14)!

3.3. Pipe expanders

- 3.3.1. ROLLER'S Akku-Exparo 22 V ACC with expander Q & E (Fig. 8)
Read and observe the installation and assembly instructions of the manufacturer/supplier of the used system. Slide a Q & E ring of appropriate size onto the pipe. Insert the expansion head into the pipe and press the expanding head/drive unit against the pipe. Switch on the drive unit (8). When the expanding head is opened, the drive unit switches automatically to return and the expanding head is closed again. Keep holding the safety inching switch (8) down in the ROLLER'S Akku-Exparo 22 V Q & E ACC and push the expanding head/drive unit further. Turn the pipe slightly. Keep repeating the expansion process until the expanding jaws (17) are slid all the way into the pipe.
- 3.3.2. ROLLER'S Akku-Exparo 22 V ACC with expander P (Fig. 8)
Push the compression sleeve over the pipe, insert the expanding head into the pipe up to the stop and press the expanding head/drive unit against the pipe. Switch on the drive unit (8). Make sure that the compression sleeve is far enough away from the expanding head in the expanding process because otherwise the expanding jaws (17) can bend or break. Keep the safety inching switch (8) pressed until the pipe is expanded. This is indicated by an acoustic signal (click). Expand several times if necessary. Turn the pipe slightly. Read and observe the installation and assembly instructions of the manufacturer/supplier of the used system.
- 3.3.3. ROLLER'S Akku-Exparo 22 V ACC with expander Cu (Fig. 8)
Insert the expanding head into the pipe up to the stop and press the expanding head/drive unit against the pipe. Switch on the drive unit. If the expanding head is open, the drive unit switches automatically to return and the expanding head is closed again. Read and observe the installation and assembly instructions of the manufacturer/supplier of the used system.
- 3.4. **Battery charging status check with complete discharge protection**
All ROLLER'S cordless presses made as of 2011-01-01 are equipped with an electronic battery charging status check with battery charge indication by a 2-coloured green/red LED (23). The LED lights green when the battery is fully or still sufficiently charged. The LED lights red when the battery must be charged. If this condition occurs during pressing and the pressing process is not finished, the pressing must be completed with a fully charged Li-Ion battery. If the drive unit is not used, the LED goes out after approx. 2 hours but comes on again when the drive unit is switched back on.
- 3.5. **Graduated charging level indicator (26) of the Li-Ion 21.6 V battery**
The graduated charging level indicator shows the charging level of the battery with 4 LEDs. At least one LED lights for a few seconds after pressing the key with the battery symbol. The more LEDs that light green, the higher the charging level of the battery. If a LED flashes red, the battery must be recharged.

4. Maintenance

Notwithstanding the maintenance mentioned below, it is recommended to send in the ROLLER'S drive units together with all tools (e.g. pressing tongs, Mini pressing tongs, pressing rings with adapter tongs, Mini adapter tongs, pressing heads, expanding heads) and accessories (e.g. batteries, rapid chargers) at least once a year to an authorised ROLLER'S contract customer service workshop for inspection and re-inspection of electrical devices. In Germany, such periodic testing of electrical devices should be performed in accordance with DIN VDE 0701-0702 and also prescribed for mobile electrical equipment according to the accident prevention rules DGUV, regulation 3 "Electrical Systems and Equipment". In addition, the respective national safety provisions, rules and regulations valid for the application site must be considered and observed.

⚠ WARNING

Notwithstanding the servicing listed below it is recommended to send in the ROLLER'S drive units together with all the tools (e.g. pressing tongs, pressing tongs Mini, pressing rings with adapter tongs, adapter tongs Mini, compression heads, expanding heads) and accessories (e.g. batteries, rapid chargers) at least once a year to an authorised ROLLER'S customer service station for inspection and repeated inspection of electrical equipment in accordance with EN 62638:2010-08 (VDE 0702).

4.1. Inspection/repair

⚠ WARNING

Before any repair work, pull the mains plug or remove the battery! This work may only be performed by qualified personnel.
The gearbox of the drive unit in the ROLLER'S Uni-Press SE is maintenance-free. They operate in a permanent grease filling and therefore require no lubrication. The motor of the ROLLER'S Uni-Press SE, ROLLER'S Uni-Press, ROLLER'S Uni-Press ACC, ROLLER'S Uni-Press XL ACC has carbon brushes. These are subject to wear and must therefore be inspected or replaced from time to time. Only use genuine ROLLER'S carbon brushes. The ROLLER'S Uni-Press SE drive unit has a safety slip clutch. This is subject to wear and must therefore be checked and renewed from time to time. Use only an original ROLLER'S safety slip clutch. All other ROLLER'S drive units (except ROLLER'S Uni-Press SE) operate electro-hydraulically. If the pressing power is insufficient or oil is lost, the drive unit must be inspected and if necessary repaired by an authorised ROLLER'S after-sales service facility.

NOTICE

Damaged or worn pressing tongs, pressing tongs Mini, pressing rings, adapter tongs, pressing heads or expanding heads cannot be repaired.

4.2. Servicing

⚠ WARNING

Before service work, pull the mains plug or remove the battery!

Keep the pressing tongs, pressing tongs Mini, pressing rings, adapter tongs, adapter tongs Mini pressing heads and expandin , and particularly their receptacles, clean. Clean heavily soiled metal parts with the machine cleaner (Art. No. 140119) cleaner, for example, and then protect against rust.

Clean plastic parts (e.g. housing, batteries) only with the machine cleaner (Art. No. 140119) or a mild soap and a damp cloth. Do not use domestic cleaning agents. These frequently contain chemicals that can attack plastic parts. On no account use petrol, turpentine oil, thinners or similar products to clean plastic parts.

Make sure that liquids never get inside the power tool. Never immerse the power tool in liquid.

4.2.1. Pressing tongs, pressing tongs Mini, pressing rings, adapter tongs, adapter tongs Mini

Pressing tongs, pressing tongs Mini, pressing rings, adapter tongs, adapter tongs Mini must be checked regularly for smooth action. Clean pressing tongs, pressing tongs Mini, pressing rings and adapter tongs, adapter tongs Mini if necessary and lightly grease the bolts (12) of the pressing jaws, pressing segments and adapter jaws, adapter tongs Mini (Fig. 1, 13–17) with machine oil. Remove deposits from the pressing contour (11, 22). Check the proper functioning of all pressing tongs, pressing tongs Mini, pressing rings, adapter tongs, adapter tongs Mini regularly with a test pressing with inserted pressing fitting. A perfect pressing is only produced with full closure of the pressing tongs, pressing tongs Mini, pressing ring or pressing segment. Full closure of the pressing jaws (10), pressing rings (20) or pressing segment (21) both at their tips (Fig. 1 and Fig. 13–17 at "A") and on the opposite side (Fig. 1 and Fig. 13–17 at "B") can be observed after completing the pressing. If a visible burr is created on the pressing sleeve when closing the pressing tongs, pressing tongs Mini, pressing ring or pressing segment, the pressing may be faulty or leaking (see 5. Trouble).

Damaged or worn pressing tongs, pressing tongs Mini, pressing rings, adapter tongs, adapter tongs Mini may no longer be used. In case of doubt, send in the drive machine together with all pressing tongs, pressing tongs Mini, pressing rings, adapter tongs, adapter tongs Mini to an authorised ROLLER service shop for inspection.

4.2.2. Radial presses

Keep the press tongs receptacle clean, in particular clean the press rollers (5) and tongs shank (2) at regular intervals and then lightly grease them with machine oil. Check the functional safety of the drive unit regularly by making a pressing with the press fitting that requires the greatest pressing force. If the pressing tongs, Mini pressing tongs, pressing ring or pressing segments close completely in this pressing (see above), the drive unit is functioning reliably.

4.2.3. Axial presses

Keep the compression heads (14) and mounting bores in the pressing device and the pressing device itself clean.

4.2.4. Pipe expanders

Keep the expanding device (15), expanding heads (16) and expanding mandrel (18) clean. Grease the expanding mandrel (18) lightly from time to time.

5. Trouble

For preventing damages make sure to avoid operating situations like exemplarily shown in Fig. 10 through 12, that no distortion between pressing tongs, pressing tongs Mini, pressing rings, adapter tongs, adapter tongs Mini, fitting and drive unit occurs.

⚠ CAUTION

After the drive unit has been in storage for a long period of time, the overpressure valve must be actuated first by pressing the reset button (13) before putting back into operation. If it is stuck or stiff, it may not be pressed. The drive unit must be handed over to an authorized ROLLER customer service workshop for inspection.

5.1. Fault: Drive unit does not work.

Cause:

- Worn carbon brushes (ROLLER'S Uni-Press SE, ROLLER'S Uni-Press, ROLLER'S Uni-Press ACC, ROLLER'S Uni-Press XL ACC).
- Mains lead defective (ROLLER'S Uni-Press SE, ROLLER'S Uni-Press, ROLLER'S Uni-Press ACC, ROLLER'S Uni-Press XL ACC).
- Battery depleted or defective (ROLLER'S cordless drive units).
- Drive unit defective.

Remedy:

- Have the carbon brushes changed by qualified personnel or an authorised ROLLER customer service workshop.
- Have the mains lead replaced by qualified personnel or an authorised ROLLER customer service workshop.
- Charge the battery with the Li-Ion/Ni-Cd rapid charger or change the battery.
- Have the drive unit checked/repared by an authorised ROLLER customer service workshop.

5.2. Fault: Radial press does not finish the pressing, pressing tongs, Mini pressing tongs, pressing ring, adapter tongs, pressing segment do not close fully.

Cause:

- Drive unit overheated (ROLLER'S Uni-Press SE, ROLLER'S Uni-Press, ROLLER'S Uni-Press ACC, ROLLER'S Uni-Press XL ACC).
- Worn carbon brushes (ROLLER'S Uni-Press SE, ROLLER'S Uni-Press, ROLLER'S Uni-Press ACC, ROLLER'S Uni-Press XL ACC).
- Slip clutch defective (ROLLER'S Uni-Press SE).
- Battery depleted or defective (ROLLER'S cordless drive units).
- Drive unit defective.
- Wrong pressing tongs, Mini pressing tongs, pressing ring (pressing contour, size) or adapter tongs, adapter tongs Mini inserted.
- Pressing tongs, Mini pressing tongs, pressing ring or adapter tongs, adapter tongs Mini stiff or defective.

Remedy:

- Let the drive unit cool down for about 10 minutes.
- Have the carbon brushes changed by qualified personnel or an authorised ROLLER customer service workshop.
- Have the slipping clutch checked/repared by an authorised ROLLER customer service workshop.
- Charge the battery with the Li-Ion/Ni-Cd rapid charger or change the battery.
- Have the drive unit checked/repared by an authorised ROLLER'S customer service workshop.
- Check the labelling on the pressing tongs, Mini pressing tongs, pressing ring or adapter tongs, adapter tongs Mini and change if necessary.
- Do not use the pressing tongs, Mini pressing tongs, pressing ring or adapter tongs, adapter tongs Mini any further! Clean and lightly grease the pressing tongs, Mini pressing tongs, adapter tongs, adapter tongs Mini with machine oil or replace them with new ones.

5.3. Fault: ROLLER'S Uni-Press SE switches of repeatedly at the end of the pressing.

Cause:

- Defective drive unit.

Remedy:

- Have the drive unit checked/repared by an authorised ROLLER customer service workshop.

5.4. Fault: A prominent burr is produced on the press fitting when closing the pressing tongs, Mini pressing tongs, pressing ring or pressing segments.

Cause:

- Damaged or worn pressing tongs, Mini pressing tongs, pressing ring, pressing segments or pressing contour.
- Wrong pressing tongs, Mini pressing tongs, pressing ring (pressing contour, size) or adapter tongs, adapter tongs Mini inserted.
- Unsuitable matching of press fitting, pipe and support sleeve.

Remedy:

- Replace the pressing tongs, Mini pressing tongs, pressing ring with new ones.
- Check the labelling on the pressing tongs, Mini pressing tongs, pressing ring or adapter tongs, adapter tongs Mini and change if necessary.
- Check the compatibility of the press fitting, pipe and support sleeve. Observe the installation and assembly instructions of the manufacturer/supplier of the press fitting system to be pressed and contact him if necessary.

5.5. Fault: Pressing jaws close without load on the pressing tongs, Mini pressing tongs offset at "A" and "B" (Fig. 1).

Cause:

- Pressing tongs, Mini pressing tongs fell to the floor, compression spring bent.

Remedy:

- Send the pressing tongs, Mini pressing tongs to an authorised ROLLER customer service workshop for inspection.

5.6. Fault: The pipe is crushed between the press fitting and the fitting joint in axial pressing.

Cause:

- Expansion too long.
- Pipe pushed too wide onto the support sleeve of the press fitting.
- Wrong expanding head (press fitting system, size) inserted.
- Unsuitable matching of press fitting, pipe and support sleeve.

Remedy:

- Check whether the right expanding head was used. Pipe expanded several times, observe the installation and assembly instructions of the manufacturer/supplier of the press fitting system to be pressed.
- Check whether the right expanding head was used. Pipe expanded several times, observe the installation and assembly instructions of the manufacturer/supplier of the press fitting system to be pressed.
- Change expanding head.
- Check the compatibility of the press fitting, pipe and support sleeve and contact the manufacturer/supplier of the press fitting system to be pressed if necessary.

5.7. Fault: A prominent gap is left between the press fitting and the fitting joint after closing the pressing heads in axial pressing.

Cause:

- Pipe crushed between the compression sleeve and the fitting collar, see 5.6.
- Wrong compression head (compression sleeve system, size) used.
- Battery depleted or defective (ROLLER'S cordless drive units).
- Drive unit defective.

Remedy:

- Check whether the right expanding head was used. Pipe expanded several times, observe the installation and assembly instructions of the manufacturer/supplier of the press fitting system to be pressed.
- Change pressing head.
- Charge the battery with the Li-Ion/Ni-Cd rapid charger, change the battery.
- Have the drive unit checked/repared by an authorised ROLLER customer service workshop.

5.8. Fault: Expander does not complete the expanding, expanding head does not open fully.

Cause:

- Battery depleted or defective (ROLLER'S cordless drive units).
- Drive unit defective.

- Wrong expanding head (press fitting system, size) inserted.
- Expanding head stiff or defective.

- Expander set incorrectly (ROLLER'S Akku-Exparo 22 V ACC).
- Distance from the press fitting to the expanding head too small.

Remedy:

- Charge the battery with the Li-Ion/Ni-Cd rapid charger or change the battery.
- Have the drive unit checked/repared by an authorised ROLLER customer service workshop.
- Change expanding head.
- Do not use the expanding head anymore! Clean the expanding head and grease lightly with machine oil or change.
- Reset the expander, see 2.4.
- Increase the distance between the press fitting and the expanding head.

6. Disposal

The drive units, batteries and rapid chargers may not be thrown in the household waste when they are finished with. They must be disposed of properly by law. Lithium batteries and battery packs of all battery systems may only be disposed of in the discharged state, all contacts of incompletely discharged lithium batteries and battery packs must be covered with insulating tape.

7. Manufacturer's Warranty

The warranty period shall be 12 months from delivery of the new product to the first user. The date of delivery shall be documented by the submission of the original purchase documents, which must include the date of purchase and the designation of the product. All functional defects occurring within the warranty period, which are clearly the consequence of defects in production or materials, will be remedied free of charge. The remedy of defects shall not extend or renew the warranty period for the product. Damage attributable to natural wear and tear, incorrect treatment or misuse, failure to observe the operational instructions, unsuitable operating materials, excessive demand, use for unauthorized purposes, interventions by the customer or a third party or other reasons, for which ROLLER is not responsible, shall be excluded from the warranty.

Services under the warranty may only be provided by customer service stations authorized for this purpose by ROLLER. Complaints will only be accepted if the product is returned to a customer service station authorized by ROLLER without prior interference in an unassembled condition. Replaced products and parts shall become the property of ROLLER.

The user shall be responsible for the cost of shipping and returning the product.

The legal rights of the user, in particular the right to make claims against the seller under the warranty terms, shall not be affected. This manufacturer's warranty only applies for new products which are purchased in the European Union, in Norway or in Switzerland.

This warranty is subject to German law with the exclusion of the United Nations Convention on Contracts for the International Sales of Goods (CISG).

8. Extension of the manufacturer's guarantee to 5 years

For the drive units listed in these operating instructions it is possible to extend the guarantee time of the above manufacturer guarantee to 5 years by registering the drive unit under www.albert-roller.de/service within 30 days of handover to the first user. Claims from the extension of the manufacturer guarantee can only be made by the registered first users on condition that the rating plate on the drive unit is not removed or changed and the data are legible. Cession of the claims is excluded.

9. Spare parts lists

For spare parts lists, see www.albert-roller.de → Downloads → Parts lists.

Traduction de la notice d'utilisation originale

Les conditions d'utilisation des pinces à sertir ROLLER, pinces à sertir ROLLER Mini, boucles de sertissage ROLLER avec pinces-mères, têtes à sertir ROLLER et têtes à emboîtures ROLLER en combinaison avec les différents systèmes à sertir sont indiquées dans les documentations commerciales ROLLER en cours de validité (voir aussi www.albert-roller.de → Télécharger → Catalogues, prospectus). Si le fabricant de systèmes à sertir modifie des composants des systèmes de tubes-raccords ou que de nouveaux composants sont mis sur le marché, les conditions d'utilisation actualisées devront être demandées auprès de la société ROLLER (fax + 49 7151 17 27 - 87 ou e-mail info@albert-roller.de). Sous réserves de modifications et d'erreurs.

Fig. 1–17

1 Pince à sertir/pince à sertir Mini	17 Matrices à emboîtures
2 Axe de maintien de la pince	18 Broche à emboîtures
3 Bloc de pression/bouton	19 Mâchoire-mère/ mâchoire-mère Mini
4 Broche de verrouillage/verrou	20 Boucle de sertissage
5 Galets presseurs	21 Segment de sertissage
6 Poignée de carcasse	22 Profil de sertissage (boucle/ segments de sertissage)
7 Inverseur de sens de marche	23 Indication de l'état de charge
8 Interrupteur de sécurité	24 Contre-écrou
9 Poignée d'interrupteur	25 Accu
10 Machoires	26 Indicateur de charge étagé (ROLLER'S Accus 21,6 V)
11 Profil de sertissage (pince à sertir)	27 Bague rotative (ROLLER'S Uni-Press XL ACC)
12 Axe	
13 Bouton de retour manuel	
14 Têtes à sertir	
15 Dispositif d'emboîtures	
16 Tête à emboîtures	

Consignes générales de sécurité pour les outils électriques

⚠ AVERTISSEMENT

Lire attentivement toutes les consignes de sécurité, instructions, textes des figures et caractéristiques techniques de cet outil électrique. Le non-respect des instructions suivantes peut entraîner un risque de décharge électrique, de brûlures et d'autres blessures graves.

Conserver toutes les consignes de sécurité et instructions pour usage ultérieur.

Le terme «outil électrique» utilisé dans les consignes de sécurité se réfère aux outils électriques sur secteur (avec câble secteur) et aux outils électriques sur accu (sans câble secteur).

1) Sécurité du poste de travail

- La fiche mâle de l'outil électrique doit être appropriée à la prise de courant. La fiche mâle ne doit en aucun cas être modifiée. Ne pas utiliser d'adaptateur de fiche avec un outil électrique équipé d'une mise à la terre. Des fiches mâles non modifiées et des prises de courant appropriées réduisent le risque d'une décharge électrique.
- Éviter le contact avec des surfaces mises à la terre, telles que les tubes, radiateurs, cuisinières et réfrigérateurs. Il y a un risque élevé de décharge électrique lorsque le corps est en contact avec la terre.
- Tenir l'outil électrique à l'abri de la pluie et de l'humidité. La pénétration d'eau dans un outil électrique augmente le risque de décharge électrique.
- Ne pas utiliser le câble de raccordement pour des fins auxquelles il n'a pas été prévu, notamment pour porter l'outil électrique, l'accrocher ou le débrancher en tirant sur la fiche mâle. Tenir le câble de raccordement à l'abri de la chaleur, de l'huile, des arêtes vives et des pièces en mouvement de l'appareil. Les câbles endommagés ou emmêlés augmentent le risque de décharge électrique.
- Pour travailler avec l'outil électrique à l'extérieur, n'utiliser que des rallonges dont l'usage est autorisé à l'extérieur. L'utilisation d'une rallonge appropriée pour l'extérieur réduit le risque de décharge électrique.
- Si l'utilisation de l'outil électrique en milieu humide est inévitable, utiliser un déclencheur par courant de défaut. L'utilisation d'un déclencheur par courant de défaut réduit le risque de décharge électrique.

2) Sécurité électrique

- La fiche mâle de l'outil électrique doit être appropriée à la prise de courant. La fiche mâle ne doit en aucun cas être modifiée. Ne pas utiliser d'adaptateur de fiche avec un outil électrique équipé d'une mise à la terre. Des fiches mâles non modifiées et des prises de courant appropriées réduisent le risque d'une décharge électrique.
- Éviter le contact avec des surfaces mises à la terre, telles que les tubes, radiateurs, cuisinières et réfrigérateurs. Il y a un risque élevé de décharge électrique lorsque le corps est en contact avec la terre.
- Tenir l'outil électrique à l'abri de la pluie et de l'humidité. La pénétration d'eau dans un outil électrique augmente le risque de décharge électrique.
- Ne pas utiliser le câble de raccordement pour des fins auxquelles il n'a pas été prévu, notamment pour porter l'outil électrique, l'accrocher ou le débrancher en tirant sur la fiche mâle. Tenir le câble de raccordement à l'abri de la chaleur, de l'huile, des arêtes vives et des pièces en mouvement de l'appareil. Les câbles endommagés ou emmêlés augmentent le risque de décharge électrique.
- Pour travailler avec l'outil électrique à l'extérieur, n'utiliser que des rallonges dont l'usage est autorisé à l'extérieur. L'utilisation d'une rallonge appropriée pour l'extérieur réduit le risque de décharge électrique.
- Si l'utilisation de l'outil électrique en milieu humide est inévitable, utiliser un déclencheur par courant de défaut. L'utilisation d'un déclencheur par courant de défaut réduit le risque de décharge électrique.

3) Sécurité des personnes

- Être attentif, veiller à ce que l'on fait et se mettre au travail avec bon sens si l'on utilise un outil électrique. Ne pas utiliser l'outil électrique en étant fatigué ou en étant sous l'influence de drogues, d'alcools ou de médicaments. Lors de l'utilisation de l'outil électrique, un moment d'inattention peut entraîner des blessures graves.
- Porter des équipements de protection individuelle et toujours des lunettes de protection. Le port d'équipements de protection individuelle, comme un masque antipoussière, des chaussures de sécurité anti-dérapantes, un casque de protection ou une protection de l'ouïe selon le type de l'utilisation de l'outil électrique, réduit le risque de blessures.

- Éviter toute mise en marche involontaire ou incontrôlée. Vérifier que l'outil électrique est arrêté avant de le saisir, de le porter ou de le raccorder au secteur et à l'accu. Ne jamais transporter un appareil électrique avec le doigt sur l'interrupteur ou brancher un appareil en marche au secteur (risque d'accidents).
- Éloigner les outils de réglage et tournevis avant la mise en service de l'outil électrique. Un outil ou une clé se trouvant dans une pièce en mouvement de l'appareil peut entraîner des blessures.
- Éviter toute position anormale du corps. Veiller à adopter une position sûre et à garder l'équilibre à tout moment. L'outil électrique peut alors être mieux contrôlé dans des situations inattendues.
- Porter des vêtements appropriés. Ne pas porter de vêtements amples ni de bijoux. Écarter les cheveux, les vêtements et les gants des pièces en mouvement. Les vêtements amples, les bijoux et les cheveux longs risquent d'être happés par des pièces en mouvement.
- Si des dispositifs d'aspiration et de réception de poussière peuvent être installés, veiller à ce qu'ils soient branchés et utilisés correctement. L'utilisation d'un dispositif d'aspiration de poussière peut réduire les risques liés à la poussière.
- Ne pas se croire en sécurité et ignorer les consignes de sécurité valables pour les outils électriques, même après plusieurs utilisations de l'outil électrique. Toute négligence peut conduire à des blessures graves en quelques fractions de seconde.

4) Utilisation et traitement de l'outil électrique

- Ne pas surcharger l'appareil. Utiliser l'outil électrique approprié au travail effectué. Avec des outils électriques adéquats, le travail est meilleur et plus sûr dans la marge de puissance indiquée.
 - Ne pas utiliser d'outil électrique dont l'interrupteur est défectueux. Un outil électrique ne pouvant plus être mis en marche ni arrêté est dangereux et doit impérativement être réparé.
 - Retirer la fiche de la prise de courant et/ou retirer l'accu avant d'effectuer des réglages sur l'appareil, de changer des pièces ou de ranger l'appareil. Cette mesure de sécurité empêche une mise en marche involontaire de l'outil électrique.
 - Tenir les outils électriques inutilisés hors de portée des enfants. Ne pas confier l'appareil à des personnes qui ne sont pas familiarisées avec son utilisation ou qui n'ont pas lu ces instructions. Les outils électriques sont dangereux s'ils sont utilisés par des personnes sans expérience.
 - Prendre soin de l'outil électrique. Contrôler si les pièces en mouvement de l'appareil fonctionnent impeccablement et ne coincent pas et si aucune pièce n'est cassée ou endommagée de telle manière à affecter le fonctionnement de l'outil électrique. Avant l'utilisation de l'appareil, faire réparer les pièces endommagées. De nombreux accidents sont dus à un défaut d'entretien des outils électriques.
 - Tenir les outils de coupe dans un état aiguisé et propre. Des outils de coupe bien entretenus ayant des arêtes bien aiguisées coincent moins et sont plus faciles à utiliser.
 - Utiliser l'outil électrique, les accessoires, les outils de rechange, etc. conformément à ces instructions. Tenir compte des conditions de travail et de la tâche à réaliser. Ne pas utiliser les outils électriques pour accomplir des tâches différentes de celles pour lesquelles ils ont été conçus. Cela risque de provoquer des situations dangereuses.
 - Veiller à ce que les poignées et surfaces soient sèches, propres et exemptes d'huile et de graisse. Des poignées et surfaces glissantes empêchent la manipulation sûre et le contrôle de l'outil électrique dans les situations inattendues.
- #### 5) Utilisation et traitement de l'outil sur accu
- Charger les accus uniquement avec les chargeurs recommandés par le fabricant. Il y a un risque d'incendie si un chargeur prévu pour un type précis d'accus est utilisé avec d'autres accus.
 - N'utiliser que les accus prévus à cet effet avec les outils électriques. L'utilisation d'autres accus peut entraîner des blessures et des risques d'incendie.
 - Tenir l'accu non utilisé à l'écart des trombones de bureau, pièces de monnaie, clés, clous, vis et autres petits objets métalliques pouvant court-circuiter les bornes de l'accu. Le court-circuitage des bornes de l'accu peut provoquer des brûlures et un incendie.
 - Une utilisation inappropriée peut provoquer des fuites de liquide de l'accu. Éviter le contact avec ce liquide. En cas de contact, rincer à l'eau. Si le liquide pénètre dans les yeux, rincer à l'eau et consulter immédiatement un médecin. Le liquide s'échappant de l'accu peut entraîner des irritations de la peau et des brûlures.
 - Ne jamais utiliser un accu endommagé ou modifié. Les accus endommagés ou modifiés peuvent avoir un comportement inattendu et provoquer un incendie, une explosion ou un risque de blessure.
 - Ne pas exposer les accus au feu ou à des températures trop élevées. Le feu et les températures supérieures à 130 °C (265 °F) peuvent provoquer une explosion.
 - Suivre toutes les instructions pour charger l'accu et ne jamais charger l'accu ou l'outil en dehors de la plage de température indiquée dans la notice d'utilisation. Si l'accu est chargé de manière incorrecte ou en dehors de la plage de température admissible, l'accu risque d'être détruit et le risque d'incendie augmente.
- #### 6) Service après-vente
- Faire réparer l'outil électrique uniquement par des professionnels qualifiés avec des pièces d'origines. Ceci permet de garantir la sécurité de l'appareil.
 - Ne jamais effectuer d'opérations de maintenance sur les accus endommagés. Confier toutes les opérations de maintenance des accus au fabricant ou à un service après-vente autorisé.

Consignes de sécurité pour les sertisseuses

⚠️ AVERTISSEMENT

Lire attentivement toutes les consignes de sécurité, instructions, textes des figures et caractéristiques techniques de cet outil électrique. Le non-respect des instructions suivantes peut entraîner un risque de décharge électrique, de brûlures et d'autres blessures graves.

Conserver toutes les consignes de sécurité et instructions pour usage ultérieur.

- **Ne pas utiliser l'outil électrique s'il est endommagé.** Risque d'accident.
- **Tenir fermement l'outil électrique en le saisissant par la poignée de carcasse (6) et par la poignée d'interrupteur (9) et veiller à adopter une position sûre.** L'outil électrique développe une très grande force de compression. Il est plus sûr de le guider des deux mains. Une prudence particulière est donc nécessaire. Tenir les enfants et les tierces personnes à l'écart pendant l'utilisation de l'outil électrique.
- **Ne jamais approcher les mains de pièces en mouvement dans la zone à sertir ou dans la zone à emboîtures.** Risque de blessures par coincement des doigts ou des mains.
- **Ne jamais actionner la sertisseuse radiale sans avoir verrouillé l'axe de maintien de la pince (2).** Risque de rupture et de projection de pièces pouvant causer de graves blessures.
- **Toujours appliquer la sertisseuse radiale munie de la pince à sertir, pince à sertir Mini, boucle de sertissage avec pince-mère, de manière bien perpendiculaire à l'axe du tube sur la bague à sertir.** Si la sertisseuse radiale est appliquée en biais par rapport à l'axe du tube, sa grande puissance d'entraînement la ramène en position perpendiculaire à l'axe du tube. Risque d'écrasement des mains ou d'autres parties du corps et/ou risque de rupture et de projection de pièces pouvant causer de graves blessures.
- **Ne jamais actionner la sertisseuse radiale lorsque la pince à sertir, pince à sertir Mini, boucle de sertissage avec pince-mère n'est pas installée.** Ne démarrez le mouvement de sertissage que pour la réalisation d'un raccord. Sans contre-pression de la bague à sertir, la machine d'entraînement, la pince à sertir, la pince à sertir Mini, la boucle de sertissage et la pince-mère seraient soumises à une surcharge inutile.
- **Avant d'utiliser des pinces à sertir, boucles de sertissage avec pinces-mères (mâchoires, chaînes à sertir avec mâchoires intermédiaires) d'autres fabricants, vérifier qu'elles conviennent pour les sertisseuses radiales ROLLER.** Les pinces à sertir et les boucles de sertissage avec pinces-mères d'autres marques peuvent être utilisées sur les ROLLER'S Uni-Press SE, ROLLER'S Uni-Press, ROLLER'S Uni-Press ACC, ROLLER'S Uni-Press XL ACC, ROLLER'S Multi-Press et ROLLER'S Multi-Press ACC à condition d'être adaptées à la force de poussée nécessaire de 32 kN, d'être mécaniquement compatibles avec la machine d'entraînement ROLLER, de pouvoir être correctement verrouillées et d'être sujettes à une rupture contrôlée (sans risque de projection de pièces de pince à sertir, etc.) en fin de vie ou en cas de surcharge. Il est recommandé d'utiliser uniquement des pinces à sertir et des boucles de sertissage avec pinces-mères ayant un facteur de sécurité $\geq 1,4$ pour la rupture permanente, soit une résistance à une force de poussée de 45 kN pour une force de poussée nécessaire de 32 kN. Lire et respecter par ailleurs les notices d'utilisation et les consignes de sécurité du fabricant/fournisseur des pinces à sertir, boucles de sertissage avec pinces-mères ainsi que les instructions d'assemblage et de montage du fabricant/fournisseur du système à sertir correspondant et tenir compte des restrictions d'emploi qui y sont éventuellement indiquées. Toute non-observation entraîne un risque de rupture et de projection de pièces pouvant causer de graves blessures.
ROLLER n'autorise pas l'utilisation des pinces à sertir, boucles de sertissage avec pinces-mères (mâchoires, chaînes à sertir avec mâchoires intermédiaires) d'autres fabricants sur ROLLER'S Uni-Press E.
- **Ne jamais actionner la sertisseuse axiale lorsque les têtes à sertir ne sont pas correctement mises en place.** Toute non-observation entraîne un risque de rupture et de projection de pièces pouvant causer de graves blessures.
- **Positionner la bague rotative (27) de Uni-Press XL ACC en fonction de la pince à sertir/pince-mère utilisée (voir 2.2).** Risque de blessure.
- **Veiller à ce que les têtes à emboîtures soient toujours vissées à fond sur le dispositif d'emboîture, jusqu'à la butée.** Toute non-observation entraîne un risque de rupture et de projection de pièces pouvant causer de graves blessures.
- **Ne jamais utiliser de pinces à sertir, pinces à sertir Mini, boucles de sertissage, pinces-mères, têtes à sertir, têtes à emboîtures endommagées.** Les pinces à sertir, pinces à sertir Mini, pinces-mères, têtes à sertir, têtes à emboîtures endommagées risquent de se coincer ou de se casser ou/ou de réaliser un raccord incorrect. Ne jamais réparer les pinces à sertir, pinces à sertir Mini, boucles de sertissage, pinces-mères, têtes à sertir, têtes à emboîtures endommagées. Toute non-observation entraîne un risque de rupture et de projection de pièces pouvant causer de graves blessures.
- **Débrancher la fiche secteur ou, le cas échéant, retirer l'accu avant le montage/démontage des pinces à sertir, pinces à sertir Mini, boucles de sertissage, pinces-mères, têtes à sertir, têtes à emboîtures.** Risque de blessure.
- **Suivre les prescriptions de maintenance de l'outil électrique et les consignes de maintenance des pinces à sertir, pinces à sertir Mini, boucles de sertissage, pinces-mères, têtes à sertir, têtes à emboîtures endommagées.** Le respect des instructions de maintenance allonge la durée de vie de l'outil électrique, des pinces à sertir, des pinces à sertir Mini, des boucles de sertissage, des mâchoires-mères, des têtes à sertir et des têtes à emboîtures.
- **Ne jamais faire fonctionner l'outil électrique sans surveillance.** Pendant les pauses prolongées, mettre l'outil électrique hors tension et débrancher la fiche secteur/retirer l'accu. Les appareils électriques peuvent comporter des

dangers pouvant entraîner des dommages matériels et/ou corporels lorsqu'ils sont laissés sans surveillance.

- **Vérifier régulièrement que le câble de raccordement et les rallonges de l'outil électrique et de l'alimentation électrique ne sont pas endommagés.** Faire remplacer les câbles endommagés par des professionnels qualifiés ou par un atelier S.A.V. agréé ROLLER.
- **Ne confier l'outil électrique qu'à des personnes ayant reçu les instructions nécessaires.** L'utilisation de l'outil électrique est interdite aux jeunes de moins de 16 ans, sauf si elle est nécessaire à leur formation professionnelle et qu'elle a lieu sous surveillance d'une personne qualifiée.
- **Les enfants et les personnes qui, en raison de leurs facultés physiques, sensorielles ou mentales ou de leur manque d'expérience ou de connaissances, sont incapables d'utiliser l'appareil électrique en toute sécurité ne sont pas autorisés à utiliser l'appareil électrique sans surveillance ou sans instructions d'une personne responsable de leur sécurité.** L'utilisation présente sinon un risque d'erreur de manipulation et de blessure.
- **N'utiliser que des rallonges autorisées et portant un marquage correspondant.** Les rallonges doivent avoir une section de câble suffisante. Utiliser un câble d'une section de 1,5 mm² pour les rallonges d'une longueur inférieure à 10 m, et un câble d'une section de 2,5 mm² pour les rallonges de 10 à 30 m.

Consignes de sécurité pour les accus

⚠️ AVERTISSEMENT

Lire attentivement toutes les consignes de sécurité, instructions, textes des figures et caractéristiques techniques de cet outil électrique. Le non-respect des instructions suivantes peut entraîner un risque de décharge électrique, de brûlures et d'autres blessures graves.

Conserver toutes les consignes de sécurité et instructions pour usage ultérieur.

- **Utiliser l'accu uniquement dans des outils électriques ROLLER.** L'accu n'est protégé contre une surcharge dangereuse que dans ces appareils.
- **Utiliser uniquement des accus ROLLER d'origine dont la tension correspond à celle qui est indiquée sur la plaque signalétique.** L'utilisation d'autres accus peut entraîner des blessures et des risques d'incendie dus à l'explosion des accus.
- **Utiliser l'accu et le chargeur rapide uniquement dans la plage de température de travail indiquée.**
- **Charger les accus ROLLER uniquement dans le chargeur rapide ROLLER.** L'utilisation d'un chargeur inapproprié présente un risque d'incendie.
- **Charger entièrement l'accu dans le chargeur rapide ROLLER avant la première utilisation afin de maintenir la capacité maximale de l'accu.** À la livraison, les accus sont partiellement chargés.
- **Insérer l'accu dans le logement pour accus de façon bien droite et sans chocs.** Risque de déformation des contacts de l'accu et d'endommagement de l'accu.
- **Protéger les accus de la chaleur, des rayons du soleil, du feu et de l'humidité.** Risque d'explosion et d'incendie.
- **Ne pas utiliser les accus dans un milieu où il existe un risque d'explosion, ni dans l'environnement de gaz inflammables, de solvants, de poussières, de vapeurs, d'humidité, etc.** Risque d'explosion et d'incendie.
- **Ne pas ouvrir ni effectuer des modifications sur les accus.** Risque d'explosion et d'incendie par court-circuit.
- **Ne pas utiliser l'accu si le boîtier ou les contacts sont endommagés.** Lorsque l'accu est endommagé ou utilisé de manière inappropriée, il peut dégager des vapeurs qui risquent d'irriter les voies respiratoires. Assurer l'apport d'air frais et consulter un médecin en cas de troubles.
- **Une utilisation inappropriée peut provoquer des fuites de liquide de l'accu. Ne pas toucher le liquide.** Le liquide s'échappant de l'accu peut entraîner des irritations de la peau et des brûlures. En cas de contact, rincer immédiatement à l'eau. Si le liquide pénètre dans les yeux, consulter en plus un médecin.
- **Respecter les consignes de sécurité imprimées sur l'accu et le chargeur rapide.**
- **Tenir l'accu non utilisé à l'écart des trombones de bureau, pièces de monnaie, clés, clous, vis et autres petits objets métalliques pouvant court-circuiter les contacts de l'accu.** Risque d'explosion et d'incendie par court-circuit.
- **Retirer l'accu avant un rangement ou stockage prolongé de l'outil électrique.** Protéger les contacts de l'accu contre les courts-circuits, par exemple avec un capuchon. Ceci réduit le risque d'écoulement de liquide de l'accu.
- **Ne pas jeter les accus endommagés dans les ordures ménagères.** Remettre les accus endommagés à une station S.A.V. agréée ROLLER ou à une société reconnue pour le traitement des déchets. Respecter les réglementations nationales. Voir également 6. Élimination.
- **Tenir les accus hors de portée des enfants.** Les accus présentent un danger de mort en cas d'ingestion. Consulter immédiatement un médecin.
- **Éviter de toucher les accus qui présentent des fuites.** Le liquide s'échappant de l'accu peut entraîner des irritations de la peau et des brûlures. En cas de contact, rincer immédiatement à l'eau. Si le liquide pénètre dans les yeux, consulter en plus un médecin.
- **Enlever les accus de l'outil électrique lorsqu'ils sont usés.** Ceci évite le risque d'écoulement de liquide des accus.
- **Ne jamais charger les cellules, ne jamais les ouvrir, ne jamais les jeter dans le feu et ne jamais provoquer de court-circuit.** Les cellules peuvent provoquer un incendie et éclater. Risque de blessure.

Explication des symboles

AVERTISSEMENT Danger de degré moyen pouvant entraîner des blessures graves (irréversibles), voire mortelles en cas de non-respect des consignes.

ATTENTION Danger de degré faible pouvant entraîner de petites blessures (réversibles) en cas de non-respect des consignes.

AVIS Danger pouvant entraîner des dommages matériels sans risque de blessure (il ne s'agit pas d'une consigne de sécurité). Lire la notice d'utilisation avant la mise en service



Protection obligatoire de la vue

Protection obligatoire de l'ouïe

Outil électrique répondant aux exigences de la classe de protection II

Éliminer dans le respect de l'environnement

Marquage de conformité CE

1. Caractéristiques techniques

Utilisation conforme

AVERTISSEMENT

Les sertisseuses radiales ROLLER sont prévues pour la réalisation d'assemblages par raccord à sertir avec tous les systèmes à sertir courants.

Les pinces à couper ROLLER sont prévues pour couper des tiges filetées jusqu'à la classe de résistance 4.8 (400 N/mm²).

La pince à couper les câbles ROLLER est prévue pour couper des câbles électriques ≤ 300 mm² (Ø 30 mm).

Les sertisseuses axiales ROLLER sont prévues pour la réalisation de raccords à bagues à glissement.

Les emboîteurs ROLLER sont prévus pour les emboîtures et le calibrage de tubes. Les accu ROLLER sont prévus pour l'alimentation des machines d'entraînement sur accu ROLLER et de la lampe à LED sur accu ROLLER. Tenir compte de la tension de l'accu.

Les chargeurs rapides sont prévus pour charger les accu ROLLER.

Toute autre utilisation est non conforme et donc interdite.

1.1. Fourniture

Sertisseuses radiales/emboîteurs pour tubes électriques : machine d'entraînement, notice d'utilisation, coffret métallique.

Sertisseuses/emboîteurs pour tubes sur accu : machine d'entraînement, accu Li-Ion, chargeur rapide, notice d'utilisation, coffret métallique.

1.2. Références

ROLLER'S Uni-Press SE Machine d'entraînement	572101
ROLLER'S Uni-Press Machine d'entraînement	577001
ROLLER'S Uni-Press ACC Machine d'entraînement	577000
ROLLER'S Uni-Press XL ACC Machine d'entraînement	579000
ROLLER'S Multi-Press Mini ACC Machine d'entraînement	578001
ROLLER'S Multi-Press Mini 22 V ACC Machine d'entraînement	578002
ROLLER'S Multi-Press Mini S 22 V ACC Machine d'entraînement	578003
ROLLER'S Multi-Press Machine d'entraînement	571003
ROLLER'S Multi-Press ACC Machine d'entraînement	571004
ROLLER'S Axial-Press 25 22 V ACC Machine d'entraînement	573020
ROLLER'S Axial-Press 25 L 22 V ACC Machine d'entraînement	573021
ROLLER'S Akku-Exparo 22 V ACC Machine d'entraînement	575010
Dispositif d'emboîture Cu (ROLLER'S Akku-Exparo 22 V ACC)	575252
Dispositif d'emboîture P (ROLLER'S Akku-Exparo 22 V ACC)	575253
Dispositif d'emboîture Q & E (ROLLER'S Akku-Exparo 22 V ACC)	575256
ROLLER'S Accu Li-Ion 14,4 V, 1,5 Ah	571545
ROLLER'S Accu Li-Ion 14,4 V, 3,0 Ah	571555
ROLLER'S Accu Li-Ion 21,6 V, 1,5 Ah	571570
ROLLER'S Accu Li-Ion 21,6 V, 2,5 Ah	571571
Chargeur rapide Li-Ion/Ni-Cd 230 V	571560
Chargeur rapide Li-Ion 230 V	571575
Alimentation en courant 230 V / 14,4 V	571565
Alimentation en courant 230 V / 21,6 V	571567
Coffret métallique ROLLER'S Uni-Press SE	570280
Coffret métallique ROLLER'S Uni-Press	570280
Coffret métallique ROLLER'S Uni-Press ACC	570280
Caisse de transport XL ROLLER'S Uni-Press XL ACC	579240
Coffret métallique ROLLER'S Multi-Press Mini ACC / Multi-Press Mini 22V ACC / Multi-Press Mini S 22V ACC	578290
Coffret du système L-Boxx ROLLER'S Multi-Press Mini ACC / Multi-Press Mini 22V ACC / Multi-Press Mini S 22V ACC	578299
Coffret métallique ROLLER'S Multi-Press / Multi-Press ACC	571290
Coffret métallique ROLLER'S Axial-Press 25 25 22 V ACC / Axial-Press 25 25 L 22 V ACC	578290
Coffret métallique ROLLER'S Akku-Exparo 22 V ACC	578290
Nettoyant pour machines	140119

1.3. Plage d'utilisation

ROLLER'S Multi-Press Mini ACC / Multi-Press Mini 22 V ACC / Multi-Press Mini S 22 V ACC sertisseuse radiale pour la réalisation d'assemblages par raccord à sertir avec tous les systèmes à sertir courants sur tubes acier, acier inoxydable, cuivre, plastique et multicouche

Ø 10 – 40 mm
Ø 3/8 – 1 1/4"

ROLLER'S Uni-Press SE / Uni-Press / Uni-Press ACC / Uni-Press XL ACC / ROLLER'S Multi-Press / Multi-Press ACC pour la réalisation d'assemblages par raccords à sertir pour tous les systèmes à sertir courants sur tubes acier inoxydable, cuivre, plastique, multicouche

Ø 10 – 108 mm
Ø 3/8 – 4"

ROLLER'S Axial-Press 25 22 V ACC / Axial-Press 25 L 22 V ACC pour la réalisation d'assemblages par raccords à bagues à glissement sur tubes plastique, multicouche

Ø 12 – 40 mm

ROLLER'S Akku-Exparo 22 V ACC avec dispositif d'emboîture Cu pour emboîtures et calibrage de tubes cuivre écroui, aluminium écroui, acier de précision écroui, acier inoxydable écroui

Ø 8 – 42 mm
Ø 3/8 – 1 3/4"

ROLLER'S Akku-Exparo 22 V ACC avec dispositif d'emboîture P pour emboîtures de tubes plastique, multicouche

Ø 12 – 40 mm

ROLLER'S Akku-Exparo 22 V ACC avec dispositif d'emboîture Q & E pour emboîtures de tubes/bagues du système Uponor Quick & Easy

Ø 16 – 40 mm
Ø 1/2 – 1 1/2"
s ≤ 4,95 mm

Plage de température de travail

Sertisseuses ROLLER'S sur accu	-10 °C – +60 °C (14 °F – +140 °F)
Accu	-10 °C – +60 °C (14 °F – +140 °F)
Chargeur rapide	0 °C – +40 °C (32 °F – +113 °F)
Sertisseuses filaires	-10 °C – +60 °C (14 °F – +140 °F)

1.4. Force de poussée

Force de poussée des sertisseuses radiales (sauf sertisseuse radiale Mini)	32 kN
Force de poussée ROLLER'S Multi-Press Mini ACC / Multi-Press Mini 22 V ACC / Multi-Press Mini S 22 V ACC	22 kN
Force de poussée ROLLER'S Axial-Press 25 22 V ACC	20 kN
Force de poussée ROLLER'S Axial-Press 25 L 22 V ACC	13 kN
Force de poussée ROLLER'S Akku-Exparo 22 V ACC	20 kN

Les forces indiquées sont des forces nominales.

1.5. Caractéristiques électriques

ROLLER'S Uni-Press SE	} 230 V 1~; 50–60 Hz; 450 W; 1,8 A 110 V 1~; 50–60 Hz; 450 W S3 20% (AB 2/10 min) Double isolation, antiparasitage
ROLLER'S Uni-Press	
ROLLER'S Uni-Press ACC	
ROLLER'S Uni-Press XL ACC	
ROLLER'S Multi-Press Mini ACC	14,4 V ~; 1,5 Ah 14,4 V ~; 3,0 Ah
ROLLER'S Multi-Press Mini 22 V ACC	} 21,6 V ~; 1,5 Ah / 21,6 V ~; 2,5 Ah
ROLLER'S Multi-Press Mini S 22 V ACC	
ROLLER'S Axial-Press 25 22 V ACC / Axial-Press 25 L 22 V ACC	
ROLLER'S Akku-Exparo 22 V ACC	
ROLLER'S Multi-Press, Multi-Press ACC	14,4 V ~; 3,0 Ah
Chargeur rapide Li-Ion/Ni-Cd (Accu enfichable, code 571560)	entrée 230 V~; 50–60 Hz; 65 W sortie 10,8–18 V ~ Double isolation, antiparasitage
Chargeur rapide Li-Ion (Accu à glissière, code 571575)	entrée 110 V~; 50–60 Hz; 65 W sortie 10,8–18 V ~ Double isolation, antiparasitage
Chargeur rapide Li-Ion (Accu à glissière, code 571575)	entrée 230 V~; 50–60 Hz; 70 W sortie 10,8–21,6 V ~ Double isolation, antiparasitage
Alimentation en courant 230 V / 14,4 V	entrée 230 V~; 50–60 Hz sortie 14,4 V ~; 6 A–33 A Double isolation, antiparasitage
Alimentation en courant 230 V / 21,6 V	entrée 110 V~; 50–60 Hz sortie 14,4 V ~; 6 A–33 A Double isolation, antiparasitage
Alimentation en courant 230 V / 21,6 V	entrée 230 V~; 50–60 Hz, 350 W sortie 21,6 V ~; ≤ 15 A Double isolation, antiparasitage

1.6. Dimensions

ROLLER'S Uni-Press SE	430×118×85 mm (16,9"×4,6"×3,3")
ROLLER'S Uni-Press, Uni-Press ACC	370×235×85 mm (14,6"×9,2"×3,3")
ROLLER'S Uni-Press XL ACC	525×255×90 mm (20,7"×10,0"×3,5")
ROLLER'S Multi-Press Mini ACC	288×260×80 mm (11,3"×10,2"×3,1")
ROLLER'S Multi-Press Mini 22 V ACC	273×260×75 mm (10,7"×10,2"×3,0")
ROLLER'S Multi-Press Mini S 22 V ACC	405×145×75 mm (15,9"×5,7"×3,0")
ROLLER'S Multi-Press, Multi-Press ACC	338×298×85 mm (13,3"×11,7"×3,3")
ROLLER'S Axial-Press 25 22 V ACC	280×260×75 mm (11,0"×10,2"×3,0")
ROLLER'S Axial-Press 25 L 22 V ACC	305×260×75 mm (12,0"×10,2"×3,0")
ROLLER'S Akku-Exparo 22 V ACC	200×250×75 mm (7,9"×9,8"×3,0")

1.7. Poids

ROLLER'S Uni-Press SE machine d'entraînement	4,7 kg (10,4 lb)
ROLLER'S Uni-Press / ACC machine d'entraînement	4,7 kg (10,4 lb)
ROLLER'S Uni-Press XL ACC	5,5 kg (12,1 lb)
ROLLER'S Multi-Press Mini ACC machine sans accu	2,1 kg (4,5 lb)
ROLLER'S Multi-Press Mini 22 V ACC machine sans accu	2,1 kg (4,5 lb)
ROLLER'S Multi-Press Mini S 22 V ACC machine s. accu	2,2 kg (4,9 lb)
ROLLER'S Multi-Press / ACC machine sans accu	3,8 kg (8,3 lb)
ROLLER'S Axial-Press 25 22 V ACC machine sans accu	2,6 kg (5,6 lb)
ROLLER'S Axial-Press 25 L 22 V ACC machine sans accu	2,8 kg (6,1 lb)
ROLLER'S Akku-Exparo 22 V ACC machine sans accu sans dispositif d'emboîture	2,0 kg (4,4 lb)
Dispositif d'emboîture Cu (ROLLER'S Akku-Exparo 22 V ACC)	0,3 kg (0,7 lb)
Dispositif d'emboîture P (ROLLER'S Akku-Exparo 22 V ACC)	0,3 kg (0,7 lb)
Dispositif d'emboîture Q & E (ROLLER'S Akku-Exparo 22 V ACC)	0,3 kg (0,7 lb)
ROLLER'S Accu Li-Ion 14,4 V, 1,5 Ah	0,3 kg (0,6 lb)
ROLLER'S Accu Li-Ion 14,4 V, 3,0 Ah	0,5 kg (1,1 lb)
ROLLER'S Accu Li-Ion 21,6 V, 1,5 Ah	0,4 kg (0,9 lb)
ROLLER'S Accu Li-Ion 21,6 V, 2,5 Ah	0,4 kg (0,9 lb)
Pince à sertir (moyenne)	1,8 kg (3,9 lb)
Pince à sertir Mini (moyenne)	1,2 kg (2,6 lb)
Tête à sertir (paire, moyenne)	0,3 kg (0,6 lb)
Tête à emboîtures (moyenne)	0,2 kg (0,4 lb)
Mâchoire-mère Z2	2,0 kg (4,4 lb)
Mâchoire-mère Z4	3,6 kg (7,8 lb)
Mâchoire-mère Z5	3,8 kg (8,2 lb)
Pince-mère Z6 XL	5,5 kg (12,1 lb)
Boucle de sertissage M54 (PR-3S)	3,1 kg (6,7 lb)
Boucle de sertissage U75 (PR-3B)	2,7 kg (5,9 lb)

1.8. Niveau sonore

Valeur d'émission relative au poste de travail			
ROLLER'S Uni-Press SE	LpA = 76 dB	LWA = 87 dB	K = 3 dB
ROLLER'S Uni-Press / ACC / XL ACC	LpA = 81 dB	LWA = 92 dB	K = 3 dB
ROLLER'S Multi-Press Mini ACC / Multi-Press Mini 22 V ACC / Multi-Press Mini S 22 V ACC			
ROLLER'S Multi-Press / ACC	LpA = 73 dB	LWA = 84 dB	K = 3 dB
ROLLER'S Multi-Press / ACC	LpA = 74 dB	LWA = 85 dB	K = 3 dB
ROLLER'S Axial-Press 25 22 V ACC / Axial-Press 25 L 22 V ACC			
ROLLER'S Akku-Exparo 22 V ACC	LpA = 73 dB	LWA = 84 dB	K = 3 dB

1.9. Vibrations

Valeur effective pondérée de l'accélération < 2,5 m/s² K = 1,5 m/s²

Le niveau moyen de vibrations a été mesuré au moyen d'un protocole d'essai normalisé et peut servir pour effectuer une comparaison avec un autre outil électrique. Le niveau moyen de vibrations peut également être utilisé pour l'évaluation de l'exposition.

ATTENTION

Le niveau moyen de vibrations est susceptible de varier en fonction des conditions d'utilisation de l'outil électrique. En fonction de l'utilisation effective (fonctionnement intermittent), il peut être nécessaire de prévoir des mesures spéciales de protection de l'utilisateur.

2. Mise en service

CAUTION

Après un stockage prolongé de la machine d'entraînement, actionner la soupape de surpression en appuyant sur le bouton de retour manuel (13) avant de remettre la machine d'entraînement en service. Si la soupape est bloquée ou fonctionne difficilement, il est interdit d'utiliser la machine d'entraînement. Faire examiner la machine d'entraînement par une station S.A.V. agréée ROLLER.

CAUTION

Les charges de plus de 35 kg doivent être portées par au moins 2 personnes.

Les conditions d'utilisation des pinces à sertir ROLLER, pinces à sertir ROLLER Mini, boucles de sertissage ROLLER avec pinces-mères, têtes à sertir ROLLER et têtes à emboîtures ROLLER en combinaison avec les différents systèmes à sertir sont indiquées dans les documentations commerciales ROLLER en cours de validité (voir aussi www.albert-roller.de → Télécharger → Catalogues, prospectus). Si le fabricant de systèmes à sertir modifie des composants des systèmes de tubes-raccords ou que de nouveaux composants sont mis sur le

marché, les conditions d'utilisation actualisées devront être demandées auprès de la société ROLLER (fax + 49 7151 17 27-87 ou e-mail info@albert-roller.de). Sous réserves de modifications et d'erreurs.

2.1. Branchement électrique

AVERTISSEMENT

Contrôler la tension du réseau! Avant le branchement de la machine d'entraînement ou du chargeur rapide, vérifier que la tension correspond à celle indiquée sur la plaque signalétique. Sur les chantiers, dans un environnement humide, à l'intérieur ou à l'extérieur ou dans d'autres situations d'installation similaires, ne faire fonctionner l'outil électrique sur réseau qu'avec un interrupteur différentiel qui coupe l'alimentation en énergie dès que le courant de fuite qui passe à la terre dépasse 30 mA pendant 200 ms.

Accus

AVIS

Toujours enficher l'accu 14,4 V (25) de façon bien droite dans la machine d'entraînement ou le chargeur rapide. L'enfichage de l'accu en biais endommage les contacts et peut provoquer un court-circuit et endommager l'accu.

Décharge profonde due à une tension insuffisante

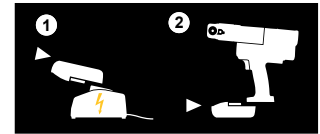
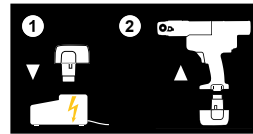
Pour les accus Li-Ion, la tension ne doit pas être inférieure à une valeur minimale. Sinon l'accu risque de subir une décharge profonde et d'être endommagé. À la livraison, les cellules des accus ROLLER Li-Ion sont chargées à environ 40%. Les accus Li-Ion doivent donc être chargés avant leur utilisation, puis être rechargés régulièrement. La non-observation de cette consigne du fabricant des cellules peut conduire à un endommagement de l'accu Li-Ion par décharge profonde.

Décharge profonde due au stockage

En cas stockage prolongé d'un accu Li-Ion faiblement chargé, celui-ci peut subir une décharge profonde par décharge spontanée et être endommagé. Les accus Li-Ion doivent donc être chargés avant leur stockage, puis être rechargés au moins tous les six mois et avant toute utilisation.

AVIS

Charger l'accu avant de l'utiliser. Recharger régulièrement les accus Li-Ion pour éviter une décharge profonde. Une décharge profonde endommage l'accu.



Utiliser uniquement le chargeur rapide ROLLER pour charger l'accu. Les accus Li-Ion neufs et stockés de façon prolongée n'atteignent leur capacité maximale qu'après plusieurs chargements. Ne pas charger les piles non rechargeables.

Contrôle de l'état de charge de toutes les sertisseuses sur accu Li-Ion

À partir du 01/01/2011, toutes les sertisseuses sur accu sont équipées d'un contrôle électronique de l'état de charge avec LED bicolore (23) rouge/verte indiquant l'état de charge. La LED est verte lorsque l'accu est entièrement chargé ou que sa charge est encore suffisante. La LED est rouge lorsqu'il faut charger l'accu. Lorsque cet état apparaît en cours de sertissage et que l'opération de sertissage n'est pas terminée, achever le sertissage avec un accu Li-Ion chargé. Lorsque la machine d'entraînement n'est pas utilisée, la LED s'éteint après 2 heures environ et se rallume en cas de remise sous tension de la machine d'entraînement.

Indicateur de charge étagé (26) des accus Li-Ion 21,6 V

Les 4 LED de l'indicateur de charge étagé affichent l'état de charge de l'accu. Lorsque le bouton portant le symbole de batterie est actionné, au moins une LED s'allume pendant quelques secondes. Plus les LED allumées sont nombreuses et plus la charge de l'accu est élevée. Si une LED rouge clignote, recharger l'accu.

Chargeur rapide Li-Ion/Ni-Cd et chargeur rapide Li-Ion (réf. 571560 et 571575)

Lorsque la fiche secteur est branchée, le témoin lumineux gauche est vert et allumé en continu. Dès que l'accu est enfiché dans le chargeur rapide, un témoin lumineux vert clignote. La charge de l'accu est en cours. Lorsque ce témoin lumineux vert reste allumé en continu, l'accu est chargé. Si un témoin lumineux rouge clignote, l'accu est défectueux. Si un témoin lumineux rouge est allumé en continu, la température du chargeur rapide et / ou de l'accu dépasse les limites admissibles comprises entre 0°C et +40°C.

AVIS

Les chargeurs rapides ne conviennent pas à un usage à l'extérieur.

2.2. Montage (changement) de la pince à sertir, pince à sertir Mini (fig. 1 (1)), pince à sertir (4G) (fig. 13), pince à sertir (S) (fig. 14), de la boucle de sertissage (PR-3S) avec mâchoire-mère (fig. 15), de la boucle de sertissage (PR-3B) avec mâchoire-mère (fig. 16), de la boucle de sertissage 45° (PR-2B) avec mâchoire-mère (fig. 17) sur les sertisseuses radiales
Débrancher la fiche secteur ou, le cas échéant, retirer l'accu. N'utiliser que des pinces à sertir, pinces à sertir Mini et des boucles de sertissage ayant un profil de sertissage préconisé pour le système à sertir. Les pinces à sertir, pinces à sertir Mini et les boucles de sertissage sont marquées au niveau des mâchoires et respectivement des segments de sertissage de lettres pour l'identification du profil de sertissage et d'un nombre correspondant à la dimension. Les mâchoires-mères sont marquées de la lettre Z et d'un chiffre correspondant à la boucle de sertissage autorisée portant le même code. La boucle de sertissage

45° (PR-2B) peut uniquement être montée à un angle de 45° par rapport à la pince-mère Z1/pince-mère Mini Z1 (fig. 17). Lire et respecter les instructions d'assemblage et de montage du fabricant/fournisseur du système à sertir. Ne jamais utiliser avec une pince à sertir, pince à sertir Mini ou une boucle de sertissage avec mâchoire-mère, mâchoire-mère Mini inadaptées (profil de sertissage, dimension). Le sertissage pourrait s'avérer défectueux et la machine, ainsi que la pince à sertir, pince à sertir Mini ou la boucle de sertissage, mâchoire-mère et mâchoire-mère Mini pourraient subir des dommages.

Il est conseillé de déposer la machine d'entraînement sur une table ou par terre. Positionner la bague rotative (fig. 4 (27)) de ROLLER'S Uni-Press XL ACC en fonction de la pince à sertir/pince-mère utilisée. Pour utiliser la pince-mère Z6 XL, tourner la bague rotative (27) jusqu'à l'enclenchement de sorte qu'elle ne masque pas la fente du carter d'entraînement. Pour toutes les autres pinces à sertir/pince-mères, tourner la bague rotative (27) jusqu'à l'enclenchement de sorte qu'elle masque la fente du carter d'entraînement. Le montage (changement) de la pince à sertir, pince à sertir Mini et de la mâchoire-mère, mâchoire-mère Mini ne peut être effectué que si les galets presseurs (5) sont entièrement revenus en arrière. Le cas échéant, sur ROLLER'S Uni-Press SE, pousser l'inverseur de sens de marche (7) vers la gauche et actionner l'interrupteur de sécurité (8). Sur ROLLER'S Multi-Press Mini ACC, ROLLER'S Multi-Press Mini 22 V ACC, ROLLER'S Multi-Press Mini S 22 V ACC / ROLLER'S Uni-Press/ROLLER'S Uni-Press ACC/ ROLLER'S Uni-Press XL ACC et ROLLER'S Multi-Press/ROLLER'S Multi-Press ACC, actionner le bouton de retour manuel (13), jusqu'à ce que les galets presseurs (5) soient entièrement revenus en arrière.

⚠ ATTENTION

Positionner toujours la bague rotative (27) en fonction de la pince à sertir/pince-mère utilisée jusqu'à ce que celle-ci s'enclenche. Danger d'écrasement !

Ouvrir l'axe de maintien de la pince (2) en poussant la broche de verrouillage/le verrou (4). L'axe de maintien de la pince (2) sort sous l'impulsion d'un ressort. Monter la pince à sertir, pince à sertir Mini (1), mâchoire-mère, mâchoire-mère Mini (18) choisie. Pousser l'axe de maintien de la pince (2) vers l'avant jusqu'à ce que la broche de verrouillage/le verrou (4) s'enclenche. Appuyer en même temps sur le bloc de pression/bouton (3) situé directement au-dessus de l'axe de maintien de la pince (2). Ne pas démarrer les sertisseuses radiales sans avoir mis en place la pince à sertir, pince à sertir Mini ou la boucle de sertissage avec mâchoire-mère, mâchoire-mère Mini. N'actionner le mouvement de sertissage que pour la réalisation d'un raccordement. Sans la contre-pression de la bague à sertir, la machine d'entraînement et la pince à sertir, pince à sertir Mini ou la boucle de sertissage avec mâchoire-mère, mâchoire-mère Mini seraient soumises à une surcharge inutile.

⚠ ATTENTION

Ne jamais effectuer de sertissage si l'axe de verrouillage de la pince (2) n'est pas verrouillé. Risque de rupture !

2.3. Montage (changement) des têtes à sertir (14) sur les sertisseuses axiales (Fig. 9)

Retirer l'accu. N'utiliser que des têtes à sertir spécifiques au système. Les têtes à sertir ROLLER sont marquées de lettres d'identification du système à bagues à glissement et d'un chiffre correspondant à la dimension. Lire et respecter les instructions d'assemblage et de montage du fabricant/fournisseur du système utilisé. Ne jamais utiliser avec des têtes à sertir inadaptées (système à bagues à glissement, dimension). Le raccordement pourrait s'avérer défectueux et la machine et les têtes à sertir pourraient subir des dommages.

Enfoncer à fond les têtes à sertir (14) choisies et les tourner le cas échéant jusqu'en position d'encliquetage (encliquetage à billes). Veiller à ce que les têtes à sertir et le logement du dispositif de sertissage soient propres.

2.4. Montage (changement) du dispositif d'emboîture (15), de la tête à emboîtures (16) sur ROLLER'S Akku-Exparo 22 V ACC (fig. 8)

Choisir le dispositif d'emboîture (15) correspondant à la tête à emboîtures (16). Utiliser le dispositif d'emboîture Cu pour les têtes à emboîtures ROLLER'S P. Utiliser le dispositif d'emboîture P pour les têtes à emboîtures ROLLER'S Cu. N'utiliser que des têtes à emboîtures spécifiques au système. Les têtes à emboîtures ROLLER'S P sont marquées de lettres d'identification du système à bagues à glissement et d'un chiffre correspondant au diamètre. Les têtes à emboîtures ROLLER'S Cu ne sont marquées que d'un chiffre correspondant au diamètre. Les têtes à emboîtures des systèmes Uponor Quick & Easy et Giacomini GX conviennent au dispositif d'emboîture Q & E. Lire et respecter les instructions d'assemblage et de montage du fabricant/fournisseur du système utilisé. Ne jamais utiliser avec un dispositif d'emboîture et des têtes à emboîtures inadaptés (système, diamètre). Le raccord pourrait être inutilisable et la machine et les têtes à emboîtures pourraient subir des dommages. Retirer l'accu. Graisser légèrement le cône de la broche à emboîtures. Visser la tête à emboîtures sur le dispositif d'emboîture (15) jusqu'à la butée. Régler le dispositif d'emboîture de sorte que la force de poussée de la machine d'entraînement soit reprise par la machine d'entraînement et non pas par la tête à emboîtures à la fin de l'élargissement. A cet effet, dévisser le dispositif d'emboîture de la machine d'entraînement avec la tête à emboîtures. Faire avancer le piston d'avance le plus possible sans que la machine ne passe en marche arrière. Dans cette position, visser le dispositif d'emboîture (avec la tête à emboîtures vissée) sur la machine d'entraînement jusqu'à ce que les matrices à emboîtures (17) de la tête à emboîtures (16) soient entièrement ouvertes. Bloquer le dispositif d'emboîture dans cette position en vissant le contre-écrou (24).

AVIS

Lors de la réalisation de l'emboîture, veiller à ce que la bague à glissement soit suffisamment espacée de la tête à emboîtures (16) pour ne pas déformer ou casser les matrices à emboîtures (17).

3. Fonctionnement

⚠ CAUTION

Après un stockage prolongé de la machine d'entraînement, actionner la soupape de surpression en appuyant sur le bouton de retour manuel (13) avant de remettre la machine d'entraînement en service. Si la soupape est bloquée ou fonctionne difficilement, il est interdit d'utiliser la machine d'entraînement. Faire examiner la machine d'entraînement par une station S.A.V. agréée ROLLER.

3.1. Sertisseuses radiales (fig. 1 à 7 et 13 à 17)

Avant chaque utilisation, vérifier que la pince à sertir/pince à sertir Mini, la boucle de sertissage et la pince-mère/pince-mère Mini, et en particulier le profil de sertissage (11, 22) des mâchoires (10) ou des 3 segments de sertissage (21), ne sont pas endommagés ou usés. Ne pas réutiliser les pinces à sertir, pinces à sertir Mini, boucles de sertissage, pinces-mères et pinces-mères Mini endommagées ou usées afin d'éviter les risques d'accident et les sertissages non-conformes.

Avant chaque utilisation, procéder à un essai de sertissage avec la machine d'entraînement en mettant en place la pince à sertir ou pince à sertir Mini correspondante, la boucle de sertissage correspondante avec mâchoire-mère ou mâchoire-mère Mini et la bague à sertir. La pince à sertir/pince à sertir Mini (1) et la boucle de sertissage (20) avec mâchoire-mère ou mâchoire-mère Mini doivent être mécaniquement compatibles avec la machine d'entraînement et pouvoir être correctement verrouillées. À la fin du sertissage, les mâchoires (10), les boucles de sertissage (20) et les segments de sertissage (21) doivent être entièrement fermés aussi bien à leur extrémité (fig. 1 et fig. 13 à 17, en "A") que du côté opposé (fig. 1 et fig. 13 à 17, en "B"). Vérifier l'étanchéité de l'assemblage (observer les réglementations, normes, directives, etc. en vigueur dans les différents pays).

S'il y a formation d'une bavure importante sur la bague à sertir pendant la fermeture de la pince à sertir, pince à sertir Mini ou de la boucle de sertissage, il se peut que le sertissage soit défectueux ou ne soit pas étanche (voir 5. Défauts).

⚠ ATTENTION

Pour ne pas endommager la sertisseuse, il est recommandé de ne pas provoquer de tension entre la pince à sertir, la pince à sertir Mini, la boucle de sertissage, la mâchoire-mère, la mâchoire-mère Mini le raccord et la machine d'entraînement dans les situations de travail similaires à celles présentées sur les figures 10 à 12. Toute non-observation entraîne un risque de rupture et de projection de pièces pouvant causer de graves blessures.

3.1.1. Mode opératoire

Comprimer la pince à sertir, pince à sertir Mini (1) à la main jusqu'à la faire passer par dessus la bague à sertir. Positionner la machine d'entraînement avec la pince à sertir perpendiculairement au tube sur le raccord à sertir. Lâcher la pince à sertir pour qu'elle se referme autour du raccord à sertir. Tenir la machine d'entraînement par la poignée de carcasse (6) et par la poignée d'interrupteur (9).

Monter la boucle de sertissage (20) autour de la bague à sertir. Placer la pince-mère/pince-mère Mini (19) dans la machine d'entraînement et verrouiller l'axe de verrouillage de la pince. Positionner le cas échéant la bague rotative (27) (voir 2.2). Comprimer la mâchoire-mère/mâchoire-mère Mini (18) à la main jusqu'à ce qu'il soit possible de monter la mâchoire-mère/mâchoire-mère Mini sur la boucle de sertissage. Relâcher la mâchoire-mère/mâchoire-mère Mini pour engager les crochets/demi-sphères de la mâchoire-mère/mâchoire-mère Mini sur les rouleaux cylindriques/logements sphériques de la boucle de sertissage et appliquer la boucle de sertissage sur la bague du raccord à sertir. La pince-mère Z1 et la pince-mère Mini Z1 doivent impérativement être montées sur la boucle de sertissage à un angle de 45°.

Sur ROLLER'S Uni-Press SE, pousser l'inverseur de sens de marche (7) vers la droite (avance) et appuyer sur l'interrupteur de sécurité (8). Maintenir l'interrupteur de sécurité (8) en position enfoncée jusqu'à achèvement du sertissage et jusqu'à fermeture de la pince à sertir/boucle de sertissage. Relâcher immédiatement l'interrupteur de sécurité. Pousser l'inverseur de sens de marche (7) vers la gauche (recul) et appuyer sur l'interrupteur (8) jusqu'au recul total des galets presseurs et jusqu'à ce que l'embrayage de sécurité à friction réagisse. Relâcher immédiatement l'interrupteur de sécurité.

AVIS

Ne pas surcharger inutilement l'embrayage de sécurité à friction. Relâcher immédiatement l'interrupteur de sécurité après la fermeture de la pince à sertir et de la boucle de sertissage ou le retour des galets presseurs. Comme tout embrayage à friction, l'accouplement de sécurité à friction est sujet à une usure normale. Toute surcharge inutile accélère son usure et risque de le détériorer.

Sur ROLLER'S Uni-Press et ROLLER'S Multi-Press, actionner l'interrupteur de sécurité (8) jusqu'à la fermeture complète de la pince à sertir ou de la boucle de sertissage. Ceci est signalé par un signal acoustique (clac). Actionner le bouton de retour manuel (13) jusqu'à ce que les galets presseurs (5) soient entièrement revenus en arrière.

Sur ROLLER'S Multi-Press Mini ACC, ROLLER'S Multi-Press ACC, ROLLER'S Multi-Press Mini S 22 V ACC, ROLLER'S Multi-Press 22 V ACC, ROLLER'S Uni-Press ACC et ROLLER'S Uni-Press XL ACC, actionner l'interrupteur de

sécurité (8) jusqu'à la fermeture complète de la pince à sertir ou de la boucle de sertissage. À la fin du sertissage, la machine d'entraînement se met automatiquement en marche arrière (marche arrière forcée). Ceci est signalé par un signal acoustique (clic).

Comprimer la pince à sertir, la pince à sertir Mini à la main pour pouvoir la retirer du raccord avec la machine d'entraînement. Comprimer la mâchoire-mère, mâchoire-mère Mini à la main pour pouvoir la retirer de la boucle de sertissage avec la machine d'entraînement. Ouvrir la boucle de sertissage à la main pour pouvoir la retirer du raccord.

3.1.2. Sécurité de fonctionnement

Sur ROLLER'S Uni-Press SE, relâcher l'interrupteur à bouton-poussoir de sécurité (8) pour terminer le sertissage. Pour la sécurité mécanique de la machine d'entraînement, un accouplement de sécurité à friction commandé par un limiteur de couple est activé aux deux fins de course des galets presseurs. Ne pas surcharger inutilement l'accouplement de sécurité à friction. La machine d'entraînement ROLLER'S Uni-Press SE est équipée d'une électronique de sécurité qui l'arrête en cas de surcharge. En général, la machine d'entraînement reste ensuite utilisable, sauf si l'électronique de sécurité arrête la machine d'entraînement de manière répétée à la fin du sertissage. Dans ce cas, la machine d'entraînement doit être examinée/réparée par une station S.A.V. agréée ROLLER. Si toutefois la machine s'arrête déjà avant la fin du sertissage, la machine d'entraînement doit immédiatement être examinée/réparée par une station S.A.V. agréée ROLLER.

ROLLER'S Uni-Press et ROLLER'S Multi-Press terminent automatiquement le cycle de sertissage avec un signal acoustique (clac).

ROLLER'S Multi-Press Mini ACC, ROLLER'S Multi-Press ACC, ROLLER'S Multi-Press Mini S 22 V ACC, ROLLER'S Uni-Press ACC et ROLLER'S Uni-Press XL ACC terminent automatiquement le cycle de sertissage avec un signal acoustique (clac) et le piston retourne automatiquement en arrière (marche arrière forcée).

AVIS

Pour obtenir un sertissage correct, il est nécessaire que la pince à sertir, la pince à sertir Mini, la boucle de sertissage, les segments de sertissage soient entièrement fermées. À la fin du sertissage, les mâchoires (10), les boucles de sertissage (20) et les segments de sertissage (21) doivent être entièrement fermés aussi bien à leur extrémité (fig. 1 et fig. 13 à 17, en "A") que du côté opposé (fig. 1 et fig. 13 à 17, en "B"). S'il y a formation d'une bavure importante sur la bague à sertir pendant la fermeture de la pince à sertir, la pince à sertir Mini, la boucle de sertissage, les segments de sertissage, il se peut que le sertissage soit défectueux ou ne soit pas étanche (voir 5. Défauts).

3.1.3. Sécurité de travail

Pour la sécurité du travail, les machines d'entraînement sont équipées d'un interrupteur de sécurité (8) qui permet à tout moment, mais surtout en cas de danger, l'arrêt immédiat de la machine d'entraînement. Les machines d'entraînement peuvent être mises en marche arrière quelle que soit la position.

3.2. Sertisseuses axiales (Fig. 9)

Tenir compte des différents domaines de travail des sertisseuses axiales. Les documents de vente ROLLER, actuels et respectifs, sont valables (voir aussi www.albert-roller.de → Télécharger → Catalogues, prospectus). Veiller à placer les têtes à sertir (14) dans la machine d'entraînement de manière à pouvoir, si possible, exécuter le sertissage en une opération. Dans certains cas, ce n'est pas possible. Il est alors nécessaire d'effectuer un présertissage et un sertissage final en tournant une tête à sertir ou les deux de 180° avant le deuxième sertissage afin de réduire la distance entre les deux.

3.2.1. ROLLER'S Axial-Press 25 22 V ACC, ROLLER'S Axial-Press 25 L 22 V ACC (fig. 9)

Mettre en place le raccord à bagues à glissement préassemblé dans les têtes à sertir (14). Sur ROLLER'S Axial-Press 25 L 22 V ACC, réduire éventuellement la distance entre les têtes à sertir en plaçant la tête à sertir de la position extérieure sur la position du milieu. Tenir la machine d'entraînement d'une main par la poignée d'interrupteur (9), ou des deux mains par la poignée du corps de machine (6) et par la poignée d'interrupteur (9). Actionner l'interrupteur de sécurité (8) jusqu'à ce que la bague à glissement touche le col du raccord à bague à glissement. La machine d'entraînement se met alors automatiquement en marche arrière (marche arrière forcée).

S'il y a formation d'un espace très net entre la bague à glissement et le col du raccord après la fermeture des têtes à sertir, il se peut que le sertissage soit défectueux ou ne soit pas étanche (voir 5. Défauts). Lire et respecter les instructions d'assemblage et de montage du fabricant/fournisseur du système à bagues à glissement.

Avec le système à bagues d'accouplement IV, différentes têtes à sertir sont utilisées pour une seule taille de tube. Lire et respecter les indications d'assemblage et de montage du fabricant du système.

⚠ ATTENTION

Danger d'écrasement! Ne pas placer les mains dans la zone des têtes à sertir (14) en mouvement!

3.3. Réalisation d'emboîtures

3.3.1. ROLLER'S Akku-Exparo 22 V ACC avec dispositif d'emboîture Q & E (fig. 8)

Lire et respecter les instructions d'assemblage et de montage du fabricant/fournisseur du système utilisé. Glisser la bague Q & E de taille adaptée sur le

tube. Introduire la tête à emboîtures dans le tube et pousser la tête à emboîtures et la machine d'entraînement contre le tube. Mettre la machine d'entraînement en marche en actionnant l'interrupteur de sécurité (8). Dès que la tête à emboîtures est ouverte, la machine d'entraînement se met automatiquement en marche arrière et la tête à emboîtures se referme. Sur ROLLER'S Akku-Exparo 22 V Q & E ACC, continuer d'actionner l'interrupteur de sécurité (8) et faire avancer tête à emboîtures et la machine d'entraînement. Tourner légèrement le tube. Renouveler l'opération jusqu'à ce que les matrices à emboîtures (17) soient enfoncées en butée dans le tube.

3.3.2. ROLLER'S Akku-Exparo 22 V ACC avec dispositif d'emboîture P (fig. 8)

Glisser la bague à glissement sur le tube, enfoncer la tête à emboîtures dans le tube jusqu'à la butée et pousser la tête à emboîtures/machine d'entraînement contre le tube. Mettre la machine d'entraînement (8) en marche. Pendant la réalisation de l'emboîture, veiller à ce que la bague à glissement soit suffisamment espacée de la tête à emboîtures pour ne pas déformer ou casser les segments de la tête à emboîtures (17). Actionner l'interrupteur de sécurité (8) jusqu'à ce que le tube soit évasé. Ceci est indiqué par un signal acoustique (clic). Élargir éventuellement le tube plusieurs fois en le tournant légèrement. Lire et respecter les instructions d'assemblage et de montage du fabricant/fournisseur du système utilisé.

3.3.3. ROLLER'S Akku-Exparo 22 V ACC avec dispositif d'emboîture Cu (fig. 8)

Introduire la tête à emboîtures dans le tube jusqu'à la butée et pousser la tête à emboîtures/machine d'entraînement contre le tube. Mettre la machine d'entraînement en marche. Dès que la tête à emboîtures est ouverte, la machine d'entraînement se met automatiquement en marche arrière et la tête à emboîtures se referme. Lire et respecter les instructions d'assemblage et de montage du fabricant/fournisseur du système utilisé.

3.4. Contrôle de l'état de charge avec protection de l'accu contre les décharges profondes

À partir du 01/01/2011, toutes les sertisseuses sur accu sont équipées d'un contrôle électronique de l'état de charge avec LED bicolore (23) rouge/verte indiquant l'état de charge. La LED est verte lorsque l'accu est entièrement chargé ou que sa charge est encore suffisante. La LED est rouge lorsqu'il faut charger l'accu. Lorsque cet état apparaît en cours de sertissage et que l'opération de sertissage n'est pas terminée, achever le sertissage avec un accu Li-Ion chargé. Lorsque la machine d'entraînement n'est pas utilisée, la LED s'éteint après 2 heures environ et se rallume en cas de remise sous tension de la machine d'entraînement.

3.5. Indicateur de charge étagé (26) des accus Li-Ion 21,6 V

Les 4 LED de l'indicateur de charge étagé affichent l'état de charge de l'accu. Lorsque le bouton portant le symbole de batterie est actionné, au moins une LED s'allume pendant quelques secondes. Plus les LED allumées sont nombreuses et plus la charge de l'accu est élevée. Si une LED rouge clignote, recharger l'accu.

4. Maintenance

⚠ AVERTISSEMENT

Outre l'entretien décrit ci-après, il est recommandé de faire effectuer, au moins une fois par an, une inspection des machines d'entraînement ROLLER'S avec tous les outils (pincettes à sertir, pincettes à sertir Mini, boucles de sertissage avec pincettes-mère, pincettes-mère Mini, têtes à sertir, têtes à emboîtures, etc.) et accessoires (accus, chargeurs rapides, etc.) ainsi qu'un contrôle récurrent prescrit pour les appareils électriques par une station S.A.V. agréée ROLLER. En Allemagne, un tel contrôle récurrent des appareils électriques doit être effectué conformément à DIN VDE 0701-0702 et est également prescrit pour les équipements électriques mobiles conformément aux prescriptions de prévention des accidents DGVU 3 relatives aux installations et aux équipements électriques. En outre, les prescriptions de sécurité, directives et règlements nationaux valables sur le lieu d'utilisation doivent être respectés.

4.1. Inspection / Réparation

⚠ AVERTISSEMENT

Débrancher la fiche secteur ou, le cas échéant, retirer l'accu avant les travaux d'entretien et de réparation! Ces travaux doivent impérativement être exécutés par des professionnels qualifiés.

La transmission des machines d'entraînement ROLLER'S Uni-Press SE est sans entretien. Il est équipé d'une lubrification permanente et ne doit pas être lubrifié. Les moteurs des ROLLER'S Uni-Press SE, ROLLER'S Uni-Press, ROLLER'S Uni-Press ACC, Uni-Press XL ACC sont équipés de balais de charbon. Ceux-ci s'usent et doivent être contrôlés, voire remplacés de temps en temps. N'utiliser que des balais de charbon d'origine ROLLER. La machine d'entraînement ROLLER'S Uni-Press SE est équipée d'un embrayage de sécurité à friction. Celui-ci s'use et doit être contrôlé, voire remplacé de temps en temps. Utiliser uniquement un accouplement de sécurité à friction ROLLER d'origine. Toutes les autres machines d'entraînement ROLLER (sauf ROLLER'S Uni-Press SE) fonctionnent de façon électrohydraulique. En cas de manque de pression ou de fuite d'huile, la machine d'entraînement doit faire l'objet d'une inspection ou d'un entretien auprès d'une station SAV agréée ROLLER.

AVIS

Les pincettes à sertir, les pincettes à sertir Mini, les boucles de sertissage, les mâchoires-mères, les têtes à sertir et les têtes à emboîtures ne peuvent pas être remises en état.

4.2. Entretien

⚠ AVERTISSEMENT

Débrancher la fiche secteur ou, le cas échéant, retirer l'accu avant les travaux d'entretien !

Maintenir les pinces à sertir, les pinces à sertir Mini, les boucles de sertissage, la mâchoire-mère, mâchoire-mère Mini, les têtes à sertir et les têtes à emboîtures (en particulier leurs logements) dans un état propre. Nettoyer les pièces métalliques fortement encrassées en utilisant le nettoyant pour machines (code 140119) et les protéger ensuite contre la corrosion.

Pour nettoyer les pièces en matières plastiques (boîtiers, accus, etc.), utiliser uniquement le nettoyant pour machines (code 140119), ou du savon doux et un chiffon humide. Ne pas utiliser de produits nettoyants ménagers. Ceux-ci contiennent souvent des produits chimiques pouvant détériorer les pièces en matières plastiques. N'utiliser en aucun cas de l'essence, de l'huile de térébenthine, des diluants ou d'autres produits similaires pour nettoyer les pièces en matières plastiques.

Veiller à ce qu'aucun liquide ne pénètre dans l'outil électrique. Ne jamais plonger l'outil électrique dans un liquide.

4.2.1. Pinces à sertir, pinces à sertir Mini, boucles de sertissage, mâchoires-mères, mâchoire-mère Mini

Vérifier régulièrement le bon fonctionnement des pinces à sertir, des pinces à sertir Mini, des boucles de sertissage et des mâchoires-mères, mâchoire-mère Mini. Au besoin, nettoyer les pinces à sertir, les pinces à sertir Mini, les boucles de sertissage et les mâchoires-mères, mâchoire-mère Mini et graisser légèrement les axes (12) des mâchoires, des segments de sertissage et des mâchoires-mères, mâchoire-mère Mini (Fig. 1, 13–17) avec de l'huile pour machines sans toutefois démonter les pinces à sertir, les pinces à sertir Mini, les boucles de sertissage et les mâchoires-mères. Éliminer les dépôts sur le profil de sertissage (11, 22). Vérifier régulièrement le bon fonctionnement de toutes les pinces à sertir, de toutes les boucles de sertissage et de toutes les mâchoires-mères, mâchoire-mère Mini en effectuant un essai de sertissage avec une bague à sertir mise en place. Pour obtenir un sertissage correct, il est nécessaire que la pince à sertir, la pince à sertir Mini, la boucle de sertissage, les segments de sertissage soient entièrement fermés. À la fin du sertissage, les mâchoires (10), les boucles de sertissage (20) et les segments de sertissage (21) doivent être entièrement fermés aussi bien à leur extrémité (fig. 1 et fig. 13–17, en "A") que du côté opposé (fig. 1 et fig. 13–17, en "B"). S'il y a formation d'une bavure importante sur la bague à sertir pendant la fermeture de la pince à sertir, la pince à sertir Mini, la boucle de sertissage, les segments de sertissage, il se peut que le sertissage soit défectueux ou ne soit pas étanche (voir 5. Défauts).

Ne pas réutiliser des pinces à sertir, des pinces à sertir Mini, des boucles de sertissage ou des mâchoires-mères, mâchoire-mère Mini endommagées ou usées. En cas de doute, envoyer la machine d'entraînement avec toutes les pinces à sertir, les pinces à sertir Mini, les boucles de sertissage et les mâchoires-mères, mâchoire-mère Mini pour leur inspection à un atelier de S.A.V. agréé sous contrat avec ROLLER.

4.2.2. Sertisseuses radiales

Maintenir les logements des pinces à sertir dans un état propre, nettoyer en particulier régulièrement les galets presseurs (5) et les axes de verrouillage de la pince (2), puis graisser légèrement avec de l'huile pour machines. Tester régulièrement la sécurité du fonctionnement de la machine d'entraînement en effectuant un sertissage avec le raccord à sertir pour laquelle la force de compression doit être la plus élevée. Si la pince à sertir/pince à sertir Mini, la boucle de sertissage et les segments de sertissage se ferment entièrement pendant ce sertissage (voir ci-dessus), le fonctionnement de la machine d'entraînement est conforme.

4.2.3. Sertisseuses axiales

Maintenir les têtes à sertir (14), les logements du dispositif de sertissage et le dispositif de sertissage dans un état propre.

4.2.4. Emboîteur

Garder le dispositif d'emboîture (15), les têtes à emboîtures (16) et la broche à emboîtures (18) dans un état propre. De temps en temps, graisser légèrement la broche à emboîtures (18).

5. Défauts

Pour ne pas endommager la sertisseuse, il est recommandé de ne pas provoquer de tension entre la pince à sertir, la pince à sertir Mini, la boucle de sertissage, la mâchoire-mère, mâchoire-mère Mini, le raccord et la machine d'entraînement dans les situations de travail similaires à celles présentées sur les figures 12 à 14.

⚠ CAUTION

Après un stockage prolongé de la machine d'entraînement, actionner la soupape de surpression en appuyant sur le bouton de retour manuel (13) avant de remettre la machine d'entraînement en service. Si la soupape est bloquée ou fonctionne difficilement, il est interdit d'utiliser la machine d'entraînement. Faire examiner la machine d'entraînement par une station S.A.V. agréée ROLLER.

5.1. Défaut : La machine d'entraînement ne fonctionne pas.

Cause :

- Les balais de charbon sont usés (ROLLER'S Uni-Press SE, ROLLER'S Uni-Press, ROLLER'S Uni-Press ACC, ROLLER'S Uni-Press XL ACC).
- Le câble de raccordement est défectueux (ROLLER'S Uni-Press SE, ROLLER'S Uni-Press, ROLLER'S Uni-Press ACC, ROLLER'S Uni-Press XL ACC).
- L'accu est vide ou défectueux (machines d'entraînement sur accu ROLLER).
- La machine d'entraînement est défectueuse.

Remède :

- Faire remplacer les balais de charbon par des professionnels qualifiés ou par une station S.A.V. agréée ROLLER.
- Faire remplacer le câble de raccordement par des professionnels qualifiés ou par une station S.A.V. agréée ROLLER.
- Charger l'accu avec le chargeur rapide Li-Ion/Ni-Cd ou remplacer l'accu.
- Faire examiner/réparer la machine d'entraînement par une station S.A.V. agréée ROLLER.

5.2. Défaut : La sertisseuse radiale n'achève pas le sertissage. La pince à sertir, pince à sertir Mini, boucle de sertissage, pince-mère, segment de sertissage ne se ferme pas entièrement.

Cause :

- La machine d'entraînement surchauffe (ROLLER'S Uni-Press SE, ROLLER'S Uni-Press, ROLLER'S Uni-Press ACC, ROLLER'S Uni-Press XL ACC).
- Les balais de charbon sont usés (ROLLER'S Uni-Press SE, ROLLER'S Uni-Press, ROLLER'S Uni-Press ACC, ROLLER'S Uni-Press XL ACC).
- L'embrayage à friction est défectueux (ROLLER'S Uni-Press SE).
- L'accu est vide ou défectueux (machines d'entraînement sur accu ROLLER).
- La machine d'entraînement est défectueuse.
- La pince à sertir, pince à sertir Mini, boucle de sertissage (profil de sertissage, taille), mâchoire-mère, mâchoire-mère Mini utilisée ne convient pas.
- La pince à sertir, pince à sertir Mini, boucle de sertissage, mâchoire-mère, mâchoire-mère Mini fonctionne mal ou est défectueuse.

Remède :

- Laisser refroidir la machine d'entraînement pendant environ 10 minutes.
- Faire remplacer les balais de charbon par des professionnels qualifiés ou par une station S.A.V. agréée ROLLER.
- Faire examiner/réparer l'accouplement à friction par une station S.A.V. agréée ROLLER.
- Charger l'accu avec le chargeur rapide Li-Ion/Ni-Cd ou remplacer l'accu.
- Faire examiner/réparer la machine d'entraînement par une station S.A.V. agréée ROLLER.
- Vérifier l'inscription figurant sur la pince à sertir, pince à sertir Mini, boucle de sertissage, mâchoire-mère, mâchoire-mère Mini et en utiliser éventuellement une autre.
- Ne pas continuer à utiliser la pince à sertir, pince à sertir Mini, boucle de sertissage, mâchoire-mère, mâchoire-mère Mini ! Nettoyer la pince à sertir, pince à sertir Mini, boucle de sertissage, mâchoire-mère, mâchoire-mère Mini et la lubrifier légèrement à l'huile pour machines, ou la remplacer.

5.3. Défaut : ROLLER'S Uni-Press SE s'arrête de manière **répétée** lorsque le sertissage est terminé.

Cause :

- La machine d'entraînement est défectueuse.

Remède :

- Faire examiner/réparer la machine d'entraînement par une station S.A.V. agréée ROLLER.

5.4. Défaut : Une bavure importante se forme sur la bague à sertir pendant la fermeture de la pince à sertir, de la pince à sertir Mini, de la boucle de sertissage, des segments de sertissage.

Cause :

- La pince à sertir, la pince à sertir Mini, la boucle de sertissage, les segments de sertissage, le profil de sertissage sont endommagés ou usés.
- La pince à sertir, pince à sertir Mini, boucle de sertissage (profil de sertissage, taille), mâchoire-mère, mâchoire-mère Mini, utilisée ne convient pas.
- La combinaison de la bague à sertir, du tube et de l'insert support ne convient pas.

Remède :

- Remplacer la pince à sertir, pince à sertir Mini, boucle de sertissage par une neuve.
- Vérifier l'inscription figurant sur la pince à sertir, pince à sertir Mini, boucle de sertissage, mâchoire-mère, mâchoire-mère Min et en utiliser éventuellement une autre.
- Vérifier la compatibilité de la bague à sertir, du tube et de l'insert support. Lire et respecter les instructions d'assemblage et de montage du fabricant/fournisseur du système à sertir. Contacter éventuellement le fabricant/fournisseur.

5.5. Défaut : La fermeture des mâchoires est décalée en "A" et en "B" (fig. 1) lorsque la pince à sertir, pince à sertir Mini est sans charge.

Cause :

- La pince à sertir, pince à sertir Mini est tombée sur le sol. Le ressort de compression est déformé.

Remède :

- Faire examiner/réparer la machine d'entraînement par une station S.A.V. agréée ROLLER.

5.6. Défaut : Lors du sertissage axial, le tube est écrasé entre la bague à glissement et le col du raccord.

Cause :

- L'emboîture est trop longue.
- L'insert support du raccord à bague à glissement est trop enfoncée dans le tube.
- La tête à emboîtures utilisée (système à bagues à glissement, taille) ne convient pas.
- La combinaison de la bague à glissement, du tube et de l'insert support ne convient pas.

Remède :

- Vérifier si la tête à emboîtures utilisée convient. Élargir le tube plusieurs fois. Lire et respecter les instructions d'assemblage et de montage du fabricant/fournisseur du système à bagues à glissement.
- Vérifier si la tête à emboîtures utilisée convient. Élargir le tube plusieurs fois. Lire et respecter les instructions d'assemblage et de montage du fabricant/fournisseur du système à bagues à glissement.
- Changer de tête à emboîtures.
- Vérifier la compatibilité de la bague à glissement, du tube et de la bague support. Contacter éventuellement le fabricant/fournisseur du système à bagues à glissement.

5.7. Défaut : Lors du sertissage axial, il reste un espace très net entre la bague à glissement et le col du raccord après la fermeture des têtes à sertir.

Cause :

- Le tube est écrasé entre la bague à glissement et le col de l'insert (voir 5.6.).
- La tête à sertir utilisée (système à bagues à glissement, taille) ne convient pas.
- L'accu est vide ou défectueux (machines d'entraînement sur accu ROLLER).
- La machine d'entraînement est défectueuse.

Remède :

- Vérifier si la tête à emboîtures utilisée convient. Élargir le tube plusieurs fois. Lire et respecter les instructions d'assemblage et de montage du fabricant/fournisseur du système à bagues à glissement.
- Changer de tête à sertir.
- Charger l'accu avec le chargeur rapide Li-Ion/Ni-Cd ou remplacer l'accu.
- Faire examiner/réparer la machine d'entraînement par une station S.A.V. agréée ROLLER.

5.8. Défaut : L'emboîteur ne termine pas l'emboîture et la tête à emboîtures ne s'ouvre pas entièrement.

Cause :

- L'accu est vide ou défectueux (machines d'entraînement sur accu ROLLER).
- La machine d'entraînement est défectueuse.
- La tête à emboîtures utilisée (système à bagues à glissement, taille) ne convient pas.
- La tête à emboîtures fonctionne mal ou est défectueuse.
- Le dispositif d'emboîture est mal réglé (ROLLER'S Akku-Exparo 22V ACC).
- La distance entre la bague à glissement et la tête à emboîtures est insuffisante.

Remède :

- Charger l'accu avec le chargeur rapide Li-Ion/Ni-Cd ou remplacer l'accu.
- Faire examiner/réparer la machine d'entraînement par une station S.A.V. agréée ROLLER.
- Changer de tête à emboîtures.
- Ne pas continuer à utiliser la tête à emboîtures ! Nettoyer la tête à emboîtures et la lubrifier légèrement à l'huile pour machines, ou la remplacer.
- Régler à nouveau le dispositif d'emboîture (voir 2.4.).
- Augmenter la distance entre la bague à glissement et la tête à emboîtures.

6. Élimination en fin de vie

Ne pas jeter les machines d'entraînement, les accus et les chargeurs rapides dans les ordures ménagères lorsqu'ils sont usés. Les machines doivent être éliminées conformément aux dispositions légales. Les piles au lithium et les blocs piles de tous les systèmes de piles doivent toujours être déchargés avant d'être éliminés. Si les piles au lithium et les blocs piles ne sont pas entièrement déchargés, masquer tous les contacts en utilisant par exemple un ruban isolant.

7. Garantie du fabricant

Le délai de garantie est de 12 mois à compter de la date de délivrance et de prise en charge du produit neuf par le premier utilisateur. La date de délivrance est à justifier par l'envoi des documents d'achat originaux qui doivent contenir les renseignements concernant la date d'achat et la désignation du produit. Tous les défauts de fonctionnement qui se présentent pendant le délai de garantie et qui sont dus à des vices de fabrication ou de matériel sont remis en état gratuitement. Le délai de garantie du produit n'est ni prolongé ni renouvelé après la remise en état. Sont exclus de la garantie tous les dommages consécutifs à l'usure normale, à l'emploi et au traitement non appropriés, au non-respect des instructions d'emploi, à des moyens d'exploitation inadéquats, à un emploi forcé, à une utilisation non conforme, à des interventions de l'utilisateur ou de tierces personnes ou à d'autres causes n'incombant pas à la responsabilité de ROLLER.

Les prestations sous garantie ne peuvent être effectuées que par des SAV agréés ROLLER. Les appels en garantie ne sont reconnus que si le produit est renvoyé au SAV agréé ROLLER en état non démonté et sans interventions préalables. Les produits et les pièces remplacés redeviennent la propriété de ROLLER.

Les frais d'envoi et de retour sont à la charge de l'utilisateur.

Cette garantie ne modifie pas les droits juridiques de l'utilisateur, en particulier son droit à des prestations de garantie du revendeur en cas de défauts. Cette garantie du fabricant n'est valable que pour les produits neufs achetés et utilisés dans l'Union européenne, en Norvège ou en Suisse.

Cette garantie est soumise au droit allemand, à l'exclusion de la Convention des Nations Unies sur les contrats de vente internationale de marchandises (CISG).

8. Prolongation de la garantie du fabricant à 5 ans

Pour les machines d'entraînement mentionnées dans cette notice d'utilisation, il est possible de prolonger la période de garantie du fabricant à 5 ans en enregistrant la machine d'entraînement sur www.albert-roller.de/service dans un délai de 30 jours à compter de la remise au premier utilisateur. Seuls les premiers utilisateurs enregistrés peuvent bénéficier de la prolongation de la garantie du fabricant, à condition toutefois que la plaque signalétique n'ait pas été modifiée ni enlevée de la machine d'entraînement et que les indications soient lisibles. Tout transfert des droits est exclu.

9. Listes de pièces

Listes de pièces: voir www.albert-roller.de → Télécharger → Vues éclatées.

Traduzione delle istruzioni d'uso originali

Per l'utilizzo delle pinze a pressare ROLLER, delle pinze a pressare ROLLER Mini, degli anelli a pressare ROLLER con pinze intermedie, delle testine a pressare ROLLER e delle testine di espansione ROLLER per i diversi sistemi di raccordo di tubi si applica la documentazione di vendita ROLLER attuale; vedere anche www.albert-roller.de → Downloads → Cataloghi/prospetti dei prodotti. Se componenti di sistemi di raccordo di tubi vengono modificati dai costruttori dei sistemi o se nuovi prodotti vengono presentati sul mercato, richiedere a ROLLER informazioni aggiornate per l'utilizzo (fax +49 7151 17 27-87 o e-mail info@albert-roller.de). Salvo modifiche ed errori.

Fig. 1–17

1 Pinza a pressare/ pinza a pressare Mini	16 Testina espansore
2 Bullone di supporto della pinza	17 Ganasce espansore
3 Barretta di pressione/pulsante	18 Mandrino espansore
4 Perno di fissaggio/blocco	19 Pinza intermedia/ pinza intermedia Mini
5 Rulli di pressione	20 Anello a pressare
6 Impugnatura della carcassa	21 Segmento a pressare
7 Leva di direzione di rotazione	22 Profilo di pressatura (anello a pressare o segmenti a pressare)
8 Interruttore di sicurezza	23 Indicatore dello stato di carica
9 Impugnatura dell'interruttore	24 Controdado
10 Ganasce	25 Batteria
11 Profilo di pressatura (pinza a pressare)	26 Indicatore dello stato di carica (ROLLER'S batterie 21,6 V)
12 Bullone	27 Bussola girevole (ROLLER'S Uni-Press XL ACC)
13 Tasto di ritorno	
14 Testine a pressare	
15 Dispositivo di espansione	

Avvertimenti generali per elettroutensili

⚠ AVVERTIMENTO

Leggere tutte le indicazioni di sicurezza, le istruzioni, le didascalie ed i dati tecnici di questo elettroutensile. La mancata osservanza delle seguenti istruzioni può causare folgorazione elettrica, incendi e/o gravi lesioni.

Conservare tutte le avvertenze di sicurezza e le istruzioni per l'uso futuro.

Il termine "elettrotensile" utilizzato nelle indicazioni di sicurezza si riferisce ad utensili elettrici alimentati dalla rete (con cavo di rete) e ad utensili elettrici alimentati da batterie (senza cavo di rete).

- 1) Sicurezza sul posto di lavoro**
 - a) Tenere pulito e ben illuminato il posto di lavoro.** Il disordine ed un posto di lavoro poco illuminato possono causare incidenti.
 - b) Non lavorare con l'elettrotensile in ambienti con pericolo di esplosioni, dove si trovano liquidi, gas o polveri infiammabili.** Gli elettrotensili generano scintille che possono incendiare polvere o vapore.
 - c) Tenere lontano i bambini ed altre persone durante l'utilizzo dell'elettrotensile.** In caso di distrazioni si può perdere il controllo dell'apparecchio.
- 2) Sicurezza elettrica**
 - a) La spina elettrica dell'elettrotensile deve entrare esattamente nella presa.** La spina elettrica non deve essere modificata in nessun modo. Non utilizzare adattatori per elettrotensili con messa a terra. Spine non modificate e prese adeguate diminuiscono il rischio di folgorazione elettrica.
 - b) Evitare il contatto con oggetti con messa a terra, come tubi, radiatori, forni e frigoriferi.** Il rischio di folgorazione elettrica aumenta se l'utente si trova su un pavimento di materiale conduttore.
 - c) Tenere l'elettrotensile al riparo dalla pioggia e dall'umidità.** L'infiltrazione di acqua in un elettrotensile aumenta il rischio di folgorazione elettrica.
 - d) Non usare il cavo di alimentazione per uno scopo diverso da quello previsto, per trasportare l'elettrotensile, per appenderlo o per estrarre la spina dalla presa.** Tenere il cavo di alimentazione lontano da calore, olio, spigoli taglienti o oggetti in movimento. Cavi danneggiati o aggrovigliati aumentano il rischio di folgorazione elettrica.
 - e) Se si lavora con un elettrotensile all'aperto, usare esclusivamente cavi di prolunga adatti anche per l'impiego all'aperto.** L'utilizzo di un cavo di prolunga adatto per l'impiego all'aperto riduce il rischio di folgorazione elettrica.
 - f) Se non si può evitare di utilizzare l'elettrotensile in un ambiente umido, utilizzare un interruttore di sicurezza per correnti di guasto (salvavita).** L'impiego di un interruttore di sicurezza per correnti di guasto riduce il rischio di folgorazione elettrica.
- 3) Sicurezza delle persone**
 - a) Lavorare con l'elettrotensile prestando attenzione e con consapevolezza.** Non utilizzare l'elettrotensile quando si è stanchi o sotto l'effetto di sostanze stupefacenti, alcool o medicinali. Un momento di deconcentrazione durante l'impiego dell'elettrotensile può causare gravi lesioni.
 - b) Indossare un equipaggiamento di protezione personale e sempre occhiali di protezione.** L'equipaggiamento di protezione personale, ad esempio maschera parapolvere, scarpe di sicurezza non sdrucciolevoli, casco di protezione e protezione degli organi dell'udito, a seconda del tipo e dell'impiego dell'elettrotensile, riduce il rischio di lesioni.
 - c) Evitare l'avviamento accidentale.** Verificare che l'elettrotensile sia spento prima di collegarlo all'alimentazione elettrica e/o alla batteria, di prenderlo o di trasportarlo. Se durante il trasporto dell'elettrotensile si preme acciden-

talmente l'interruttore o si collega l'apparecchio acceso alla rete elettrica, si possono causare incidenti.

- d) **Rimuovere utensili di regolazione o chiavi prima di accendere l'elettrotensile.** Un utensile o una chiave che si trova in una parte in rotazione dell'apparecchio può causare lesioni.
 - e) **Evitare una postura anomala del corpo.** Assicurarsi di essere in una posizione stabile e mantenere sempre l'equilibrio. In questo modo è possibile tenere meglio sotto controllo l'attrezzo in situazioni impreviste.
 - f) **Vestirsi in modo adeguato.** Non indossare indumenti larghi o gioielli. Tenere lontano i capelli, gli indumenti ed i guanti da parti in movimento. Indumenti larghi, gioielli o capelli lunghi possono essere impigliarsi nelle parti in movimento.
 - g) **Se è possibile montare dispositivi aspirapolvere o raccogli-polvere, assicurarsi che siano collegati e utilizzati correttamente.** L'utilizzo di un sistema di aspirazione della polvere può ridurre i pericoli causati dalla polvere.
 - h) **L'utente non pensi di poter trascurare di osservare le regole di sicurezza per gli elettrotensili, nemmeno quando ha acquisito familiarità con l'uso dell'elettrotensile.** Le azioni negligenti o sbadate possono causare gravi lesioni entro una frazione di secondo.
- 4) Utilizzo e trattamento dell'elettrotensile**
- a) **Non sovraccaricare l'apparecchio.** Utilizzare l'elettrotensile adatto per il tipo di lavoro specifico. Con l'elettrotensile adeguato si lavora meglio e in modo più sicuro nel campo nominale di potenza.
 - b) **Non utilizzare elettrotensili con interruttore difettoso.** Un elettrotensile che non si spegne o non si accende più è pericoloso e deve essere riparato.
 - c) **Estrarre la spina dalla presa e/o togliere la batteria prima di regolare l'apparecchio, di cambiare accessori o di mettere via l'apparecchio.** Questa misura di sicurezza evita un avviamento accidentale dell'elettrotensile.
 - d) **Conservare gli elettrotensili apparecchio non in uso al di fuori dalla portata dei bambini.** Non consentire che l'apparecchio sia utilizzato da persone non pratiche o che non hanno letto queste istruzioni. Gli elettrotensili sono pericolosi se utilizzati da persone inesperte.
 - e) **Curare attentamente l'elettrotensile.** Controllare che le parti mobili funzionino correttamente, non siano bloccate o rotte e non siano così danneggiate da impedire un corretto funzionamento dell'elettrotensile. Prima dell'utilizzo dell'apparecchio far riparare le parti danneggiate. La manutenzione scorretta degli elettrotensili è una delle cause principali di incidenti.
 - f) **Mantenere gli utensili da taglio affilati e puliti.** Gli utensili da taglio attentamente curati e con taglienti affilati si bloccano di meno e sono più facili da utilizzare.
 - g) **Utilizzare gli elettrotensili, gli accessori, gli utensili di impiego ecc. conformemente a queste istruzioni.** Tenere presenti le condizioni di lavoro ed il tipo di lavoro da eseguire. L'utilizzo di elettrotensili per scopi diversi da quelli previsti può portare a situazioni pericolose.
 - h) **Tenere le impugnature e le superfici di presa asciutte, pulite e prive di olio e grasso.** Le impugnature e le superfici di presa scivolose non consentono il maneggio sicuro ed il controllo dell'elettrotensile in situazioni impreviste.
- 5) Utilizzo e trattamento dell'elettrotensile a batteria**
- a) **Ricaricare la batteria solo con i caricabatterie consigliati dal produttore.** Per un caricabatteria adatto per certi tipi di batterie può sussistere pericolo di incendio se usato con batterie diverse da quelle previste.
 - b) **Per l'elettrotensile utilizzare solo le batterie previste.** L'utilizzo di altre batterie può causare lesioni e pericolo di incendio.
 - c) **Tenere la batteria non in uso lontano da graffette, monete, chiavi, chiodi, viti o altri piccoli oggetti metallici che possono cortocircuitare i contatti.** Il cortocircuito dei contatti della batteria può provocare ustioni o incendi.
 - d) **In caso di utilizzo errato, dalla batteria può fuoriuscire un liquido.** Evitare il contatto con esso. In caso di contatto accidentale sciacquare accuratamente con acqua. In caso di contatto con gli occhi, consultare anche un medico. Il liquido fuoriuscito dalla batteria può causare irritazioni o ustioni della pelle.
 - e) **Non utilizzare una batteria danneggiata o modificata.** Le batterie danneggiate o modificate possono comportarsi in modo imprevedibile e causare incendi, esplosioni o lesioni.
 - f) **Non esporre la batteria al fuoco o a temperature eccessive.** Il fuoco o temperature maggiori di 130 °C (265 °F) ne possono causare l'esplosione.
 - g) **Attenersi a tutte le istruzioni per la ricarica e non ricaricare mai la batteria o l'elettrotensile a batteria ad una temperatura esterna all'intervallo indicato nelle istruzioni d'uso.** La ricarica errata o ad una temperatura esterna all'intervallo indicato può danneggiare irreparabilmente la batteria ed aumentare il pericolo di incendio.
- 6) Service**
- a) **Fare riparare l'elettrotensile solo da personale specializzato e qualificato e solo con pezzi di ricambio originali.** In questo modo si garantisce la sicurezza dell'apparecchio anche dopo la riparazione.
 - b) **Non sottoporre mai a manutenzione le batterie danneggiate.** Qualsiasi intervento di manutenzione sulle batterie deve essere eseguito dal costruttore o da un centro di assistenza autorizzato.

Avvertimenti di sicurezza per presse

⚠ AVVERTIMENTO

Leggere tutte le indicazioni di sicurezza, le istruzioni, le didascalie ed i dati tecnici di questo elettrotensile. La mancata osservanza delle seguenti istruzioni può causare folgorazione elettrica, incendi e/o gravi lesioni.

Conservare tutte le avvertenze di sicurezza e le istruzioni per l'uso futuro.

- **Non utilizzare l'elettrotensile se è danneggiato.** Pericolo di incidenti.
- **Durante il lavoro afferrare saldamente l'elettrotensile per l'impugnatura anteriore (6) e per l'impugnatura con interruttore (9) ed assicurare un equilibrio sicuro.** L'elettrotensile sviluppa una forza di pressatura molto elevata e viene condotto con più sicurezza con entrambe le mani. Per questo prestare particolare attenzione ed usare cautela. Tenere lontano i bambini ed altre persone durante l'utilizzo dell'elettrotensile.
- **Non toccare le parti in movimento nella zona di pressatura/espansione.** Pericolo di lesioni da schiacciamento delle dita o della mano.
- **Non far funzionare mai le pressatrici radiali con bullone di supporto della ganasca (2) non bloccato.** Pericolo di rottura e di pezzi espulsi violentemente con conseguenti serie lesioni alle persone.
- **Applicare la pressatrice radiale sul pressfitting sempre con la pinza a pressare, la pinza a pressare Mini, l'anello a pressare con pinza intermedia ortogonalmente all'asse del tubo.** Applicandola inclinata rispetto all'asse del tubo, la pressatrice radiale si riporta in posizione ortogonale all'asse del tubo a causa della sua alta forza motrice. Le mani o altre parti del corpo potrebbero essere schiacciate e/o sussiste il pericolo di rottura e di pezzi espulsi violentemente con conseguenti serie lesioni alle persone.
- **Non far funzionare la pressatrice radiale solo con una pinza a pressare, pinza a pressare Mini montata o un solo anello a pressare con pinza intermedia montata.** Avviare la pressatura solo per realizzare un raccordo a pressare. Se non è presente il pressfitting che esercita una contropressione, la macchina motore, la pinza a pressare, la pinza a pressare Mini, l'anello a pressare e la pinza intermedia vengono sottoposti ad intense sollecitazioni superflue.
- **Prima di utilizzarli, controllare che le pinze a pressare, gli anelli a pressare con pinze intermedie (ganasce, cappi a pressare con ganasce intermedie) di altre marche siano adatti per le pressatrici radiali ROLLER.** Le pinze a pressare e gli anelli a pressare con pinze intermedie di altre marche possono essere utilizzate in ROLLER'S Uni-Press SE, ROLLER'S Uni-Press, ROLLER'S Uni-Press ACC, ROLLER'S Uni-Press XL ACC, ROLLER'S Multi-Press e ROLLER'S Multi-Press ACC se sono dimensionate per la necessaria spinta di 32 kN, se sono compatibili meccanicamente con la macchina motore ROLLER'S, se possono essere bloccate correttamente e se al termine della loro durata utile o in caso di sovraccarico si rompono senza pericoli, ad esempio senza rischio di espulsione violenta di parti delle ganasce. Si raccomanda di utilizzare solo pinze a pressare ed anelli a pressare con pinze intermedie dimensionate con un fattore di sicurezza $\geq 1,4$ contro la rottura permanente, ossia che resistano almeno fino ad una spinta di 45 kN se la spinta nominale è pari a 32 kN. Leggere ed osservare inoltre le istruzioni d'uso e le avvertenze di sicurezza del costruttore/fornitore delle pinze a pressare, degli anelli a pressare con pinze intermedie e le istruzioni di montaggio del costruttore/fornitore del sistema pressfitting da pressare ed osservarne i limiti di utilizzo in esse indicati. In caso di mancata osservanza sussiste il pericolo di rottura ed i pezzi espulsi violentemente possono provocare serie lesioni. Le pinze a pressare, gli anelli a pressare con pinze intermedie (ganasce, cappi a pressare con ganasce intermedie) di altre marche non sono approvati da ROLLER'S per ROLLER'S Uni-Press E.
- **Far funzionare la pressatrice assiale solo con testine a pressare completamente inserite.** In caso di mancata osservanza sussiste il pericolo di rottura ed i pezzi espulsi violentemente possono provocare serie lesioni.
- **Posizionare la bussola girevole (27) di Uni-Press XL ACC in base alla pinza a pressare/pinza intermedia utilizzata; vedere 2.2.** Pericolo di lesioni.
- **Verificare che le testine di espansione siano completamente avvitate al dispositivo di espansione.** In caso di mancata osservanza sussiste il pericolo di rottura ed i pezzi espulsi violentemente possono provocare serie lesioni.
- **Utilizzare solo pinze a pressare, pinze a pressare Mini, anelli a pressare, pinze intermedie, testine a pressare, testine di espansione non danneggiati.** Le pinze a pressare, le pinze a pressare Mini, gli anelli a pressare, le pinze intermedie, le testine a pressare, le testine di espansione danneggiati possono incastrarsi o rompersi e/o non realizzare correttamente il raccordo a pressare. Le pinze a pressare, le pinze a pressare Mini, gli anelli a pressare, le pinze intermedie, le testine a pressare, le testine di espansione danneggiati non devono essere riparati. In caso di mancata osservanza sussiste il pericolo di rottura ed i pezzi espulsi violentemente possono provocare serie lesioni.
- **Prima di montare/smontare le pinze a pressare, le pinze a pressare Mini, gli anelli a pressare, le pinze intermedie, le testine a pressare, le testine di espansione estrarre la spina o togliere la batteria.** Pericolo di lesioni.
- **Osservare le prescrizioni di manutenzione dell'elettrotensile e le avvertenze di manutenzione per le pinze a pressare, le pinze a pressare Mini, gli anelli a pressare, le pinze intermedie, le testine a pressare, le testine di espansione.** L'osservanza delle norme di manutenzione si ripercuote positivamente sulla durata dell'elettrotensile, delle pinze a pressare, delle pinze a pressare Mini, degli anelli a pressare, delle pinze intermedie, delle testine a pressare e delle testine di espansione.
- **Non lasciare mai acceso l'elettrotensile senza sorveglianza.** Prima di lunghe pause di lavoro spegnere l'elettrotensile ed estrarre la spina di rete/togliere la batteria. Gli apparecchi elettrici possono causare pericoli e lesioni alle persone e/o danni materiali se non sono sottoposti a sorveglianza.
- **Controllare regolarmente l'integrità del cavo di collegamento e dei cavi di prolunga dell'elettrotensile e della tensione di alimentazione.** Se sono danneggiati, farli sostituire da un tecnico qualificato o da un'officina di assistenza autorizzata dalla ROLLER.
- **Lasciare l'elettrotensile solo a persone addestrate.** I giovani possono essere assegnati all'uso dell'elettrotensile solo se hanno compiuto il 16° anno di età ed unicamente se è necessario per la loro formazione professionale e sempre sotto la sorveglianza di una persona esperta.

- I bambini e le persone che, a causa delle loro capacità fisiche, sensoriali o mentali o della loro inesperienza o ignoranza, non sono in grado di usare in sicurezza l'apparecchio elettrico, non devono utilizzare questo apparecchio elettrico senza sorveglianza o supervisione di una persona responsabile. In caso contrario sussiste il pericolo di errori di utilizzo e di lesioni.
- Utilizzare solo cavi di prolunga omologati, opportunamente contrassegnati e con conduttori di sezione sufficiente. Utilizzare cavi di prolunga di lunghezza massima di 10 m con conduttori di sezione pari a 1,5 mm² o di lunghezza da 10 a 30 m e con conduttori di sezione pari a 2,5 mm².



Utilizzare una protezione per l'udito



L'apparecchio elettrico è di classe di protezione II



Smaltimento ecologico



Dichiarazione di conformità CE

Avvertimenti di sicurezza per batterie

AVVERTIMENTO

Leggere tutte le indicazioni di sicurezza, le istruzioni, le didascalie ed i dati tecnici di questo elettrodomestico. La mancata osservanza delle seguenti istruzioni può causare folgorazione elettrica, incendi e/o gravi lesioni.

Conservare tutte le avvertenze di sicurezza e le istruzioni per l'uso futuro.

- Utilizzare la batteria solo con gli elettrodomestici ROLLER. Solo così la batteria viene protetta da sovraccarichi pericolosi.
- Utilizzare solo batterie ROLLER originali con la tensione indicata sulla targhetta. L'utilizzo di altre batterie può causare lesioni e pericolo di incendio a causa dell'esplosione delle batterie stesse.
- Utilizzare la batteria ed il caricabatterie veloce solo nel campo della temperatura di lavoro indicata.
- Ricaricare le batterie ROLLER solo con il caricabatterie veloce ROLLER. Un caricabatterie inadatto può provocare incendi.
- Prima di utilizzarla per la prima volta, caricare completamente la batteria nel caricabatterie veloce ROLLER per ottenere la piena potenza della batteria stessa. Alla consegna, le batterie sono cariche solo parzialmente.
- Introdurre la batteria nel vano della batteria rettilineamente e senza usare violenza. In caso contrario i contatti della batteria possono piegarsi e la batteria può subire danni.
- Proteggere le batterie dal calore, dai raggi solari, dal fuoco, dall'umidità e dal bagnato. Pericolo di esplosione e di incendio.
- Non utilizzare le batterie in ambienti a rischio di esplosione o in ambienti in cui sono presenti, ad esempio, gas infiammabili, solventi, polvere, vapori e bagnato. Pericolo di esplosione e di incendio.
- Non aprire le batterie e non modificarne la struttura in nessun modo. Pericolo di esplosione e di incendio a causa di cortocircuiti.
- Non utilizzare batterie con alloggiamento difettoso o con contatti danneggiati. Se la batteria è danneggiata o se viene utilizzata in modo non conforme, la batteria può sprigionare vapori irritanti per le vie respiratorie. In tal caso recarsi all'aria fresca e, in caso di disturbi, consultare un medico.
- In caso di utilizzo errato, dalla batteria può fuoriuscire un liquido. Non toccare il liquido. Il liquido fuoriuscito dalla batteria può causare irritazioni o ustioni della pelle. In caso di contatto, lavare immediatamente con acqua. Se il liquido viene a contatto degli occhi, consultare anche un medico.
- Osservare le avvertenze di sicurezza stampate sulla batteria e sul caricabatterie veloce.
- Tenere la batteria non in uso lontano da graffette, monete, chiavi, chiodi, viti o altri piccoli oggetti metallici che possono cortocircuitare i contatti. Pericolo di esplosione e di incendio a causa di cortocircuiti.
- Togliere la batteria prima di riporre/immagazzinare l'elettrodomestico per un lungo periodo. Proteggere i contatti della batteria dalla corrosione, ad esempio tramite un cappuccio. Così si riduce anche il rischio di fuoriuscita del liquido dalla batteria.
- Non smaltire le batterie guaste insieme ai normali rifiuti domestici. Consegnare le batterie guaste ad un centro assistenza autorizzato ROLLER o ad un'impresa di smaltimento autorizzata. Rispettare le disposizioni e le norme nazionali. Vedere anche il punto 6. Smaltimento.
- Conservare le batterie non in uso al di fuori dalla portata dei bambini. Le batterie possono essere letali se vengono, ad esempio, ingerite; fare immediatamente ricorso all'assistenza medica.
- Evitare il contatto con le batterie da cui è fuoriuscito il liquido. Il liquido fuoriuscito può causare irritazioni o ustioni della pelle. In caso di contatto, lavare immediatamente con acqua. Se il liquido viene a contatto degli occhi, consultare anche un medico.
- Se esaurite, togliere le batterie dall'elettrodomestico. Così si riduce anche il rischio di fuoriuscita del liquido dalle batterie.
- Non ricaricare mai le batterie, non aprirle mai, non gettarle mai nel fuoco e non produrre mai un cortocircuito. Le batterie possono provocare un incendio e scoppiare. Pericolo di lesioni.

Significato dei simboli

AVVERTIMENTO Pericolo con rischio di grado medio; in caso di mancata osservanza può portare alla morte o a gravi lesioni (irreversibili).

ATTENZIONE Pericolo con rischio di grado basso; in caso di mancata osservanza può portare a lesioni moderate (reversibili).

AVVISO Danni materiali, non si tratta di un avviso di sicurezza! Nessun rischio di lesioni.



Leggere le istruzioni per l'uso prima della messa in servizio



Utilizzare una protezione degli occhi

1. Dati tecnici

Uso conforme

AVVERTIMENTO

Le pressatrici radiali ROLLER devono essere utilizzate solo per la realizzazione di giunzioni a pressione di tubi di tutti i comuni sistemi pressfitting.

Le pinze troncatrici ROLLER devono essere utilizzate solo per tagliare staffe filettate fino alla classe di resistenza 4.8 (400 N/mm²).

Il tagliacavo ROLLER deve essere utilizzato solo per tagliare cavi elettrici di sezione ≤ 300 mm² (Ø 30 mm).

Le pressatrici assiali ROLLER devono essere utilizzate solo per realizzare giunzioni con boccola a pressione.

Gli espansori per tubi ROLLER devono essere utilizzati solo per espandere e calibrare tubi.

Le batterie ROLLER sono idonee per alimentare elettricamente le macchine motore a batteria ROLLER e la lampada portatile a LED ROLLER. Osservare la tensione delle batterie.

I caricabatterie veloci sono idonei per ricaricare le batterie ROLLER.

Qualsiasi altro uso non è conforme e quindi nemmeno consentito.

1.1. Componenti forniti

Pressatrici radiali elettriche/espansori per tubi elettrici: macchina motore, istruzioni d'uso, cassetta metallica.

Pressatrici/espansori per tubi a batteria: macchina motore, batteria Li-Ion, caricabatterie veloce, istruzioni d'uso, cassetta metallica.

1.2. Codici articolo

ROLLER'S Uni-Press SE Macchina motore	572101
ROLLER'S Uni-Press Macchina motore	577001
ROLLER'S Uni-Press ACC Macchina motore	577000
ROLLER'S Uni-Press XL ACC Macchina motore	579000
ROLLER'S Multi-Press Mini ACC Macchina motore	578001
ROLLER'S Multi-Press Mini 22 V ACC Macchina motore	578002
ROLLER'S Multi-Press Mini S 22 V ACC Macchina motore	578003
ROLLER'S Multi-Press Macchina motore	571003
ROLLER'S Multi-Press ACC Macchina motore	571004
ROLLER'S Axial-Press 25 22 V ACC Macchina motore	573020
ROLLER'S Axial-Press 25 L 22 V ACC Macchina motore	573021
ROLLER'S Akku-Exparo 22 V ACC Macchina motore	575010
Dispositivo espansore Cu (ROLLER'S Akku-Exparo 22 V ACC)	575252
Dispositivo espansore P (ROLLER'S Akku-Exparo 22 V ACC)	575253
Dispositivo espansore Q&E (ROLLER'S Akku-Exparo 22 V ACC)	575256
ROLLER'S batteria Li-Ion 14,4 V, 1,5 Ah	571545
ROLLER'S batteria Li-Ion 14,4 V, 3,0 Ah	571555
ROLLER'S batteria Li-Ion 21,6 V, 1,5 Ah	571570
ROLLER'S batteria Li-Ion 21,6 V, 2,5 Ah	571571
Caricabatteria veloce Li-Ion/Ni-Cd 230 V	571560
Caricabatteria veloce Li-Ion 230 V	571575
Alimentazione di tensione 230 V/14,4 V	571565
Alimentazione di tensione 230 V/21,6 V	571567
Cassetta metallica ROLLER'S Uni-Press SE	570280
Cassetta metallica ROLLER'S Uni-Press	570280
Cassetta metallica ROLLER'S Uni-Press ACC	570280
Cassa di trasporto XL ROLLER'S Uni-Press XL ACC	579240
Cassetta metallica ROLLER'S Multi-Press Mini ACC / Multi-Press Mini 22V ACC / Multi-Press Mini S 22V ACC	578290
Valigetta di sistema L-Boxx ROLLER'S Multi-Press Mini ACC / Multi-Press Mini 22V ACC / Multi-Press Mini S 22V ACC	578299
Cassetta metallica ROLLER'S Multi-Press / Multi-Press ACC	571290
Cassetta metallica ROLLER'S Axial-Press 25 25 22V ACC / Axial-Press 25 25 L 22V ACC	578290
Cassetta metallica ROLLER'S Akku-Exparo 22 V ACC	578290
Detergente per macchine	140119

1.3. Capacità

ROLLER'S Multi-Press Mini ACC / Multi-Press Mini 22 V ACC / Multi-Press Mini S 22 V ACC pressatrice radiale per la realizzazione di giunzioni a pressione di tubi d'acciaio, tubi d'acciaio inossidabile, tubi di rame, tubi di plastica, tubi composti di tutti i comuni sistemi Pressfitting

Ø 10–40 mm
Ø 3/8–1 1/4"

ROLLER'S Uni-Press SE / Uni-Press / Uni-Press ACC / Uni-Press XL ACC / ROLLER'S Multi-Press / Multi-Press ACC per la realizzazione di giunzioni a pressione di tubi d'acciaio, tubi d'acciaio inossidabile, tubi di rame, tubi di plastica, tubi composti di tutti i comuni sistemi pressfitting

Ø 10–108 mm
Ø 3/8–4"

ROLLER'S Axial-Press 25 22V ACC / Axial-Press 25 L 22V ACC
per la realizzazione di giunzioni con boccola a pressare
(sistemi con boccole a pressione longitudinale) di tubi di plastica,
tubi composti di tutti i comuni sistemi pressfitting Ø 12 – 40 mm

ROLLER'S Akku-Exparo 22 V ACC con dispositivo
espansore Cu per espandere e calibrare tubi di rame cotto,
tubi di alluminio cotto, tubi di acciaio di precisione cotto,
tubi di acciaio inossidabile cotto Ø 8 – 42 mm
Ø 3/8 – 1 1/4"

ROLLER'S Akku-Exparo 22 V ACC con dispositivo
espansore P per espandere tubi di plastica, tubi composti Ø 12 – 40 mm

ROLLER'S Akku-Exparo 22 V ACC con dispositivo
espansore Q & E per espandere tubi/anelli del sistema
Uponor Quick & Easy Ø 16 – 40 mm
Ø 1/2 – 1 1/2"
s ≤ 4,95 mm

Intervallo della temperatura di lavoro

Pressatrici a batteria ROLLER -10 °C – +60 °C (14 °F – +140 °F)
Batteria -10 °C – +60 °C (14 °F – +140 °F)
Caricabatteria veloce 0 °C – +40 °C (32 °F – +113 °F)
Pressatrici alimentate da rete -10 °C – +60 °C (14 °F – +140 °F)

1.4. Spinta esercitata

Spinta esercitata dalle pressatrici radiali,
tranne pressatrice radiale Mini 32 kN
Spinta esercitata ROLLER'S Multi-Press Mini ACC/
Multi-Press Mini 22 V ACC / ROLLER'S Multi-Press Mini S 22 V ACC 22 kN
Spinta esercitata ROLLER'S Axial-Press 25 22 V ACC 20 kN
Spinta esercitata ROLLER'S Axial-Press 25 L 22 V ACC 13 kN
Spinta esercitata ROLLER'S Akku-Exparo 22 V ACC 20 kN

Le forze indicate sono forze nominali.

1.5. Dati elettrici

ROLLER'S Uni-Press SE } 230 V 1~; 50–60 Hz; 450 W; 1,8 A
ROLLER'S Uni-Press } 110 V 1~; 50–60 Hz; 450 W
ROLLER'S Uni-Press ACC } S3 20% (AB 2/10 min)
ROLLER'S Uni-Press XL ACC } con isolamento e schermatura
contro disturbi radio

ROLLER'S Multi-Press Mini ACC 14,4 V =; 1,5 Ah
14,4 V =; 3,0 Ah

ROLLER'S Multi-Press Mini 22 V ACC }
ROLLER'S Multi-Press Mini S 22 V ACC } 21,6 V =; 1,5 Ah / 21,6 V =; 2,5 Ah
ROLLER'S Axial-Press 25 22 V ACC /
Axial-Press 25 L 22 V ACC }
ROLLER'S Akku-Exparo 22 V ACC }

ROLLER'S Multi-Press,
Multi-Press ACC 14,4 V =; 3,0 Ah

Caricabatteria veloce
Li-Ion/Ni-Cd Input 230 V~; 50–60 Hz; 65 W
(batteria a innesto, Output 10,8–18 V =
cod. art. 571560) con isolamento e schermatura,
contro disturbi radio

Input 110 V~; 50–60 Hz; 65 W
Output 10,8–18 V =
con isolamento e schermatura,
contro disturbi radio

Caricabatteria veloce
Li-Ion Input 230 V~; 50–60 Hz; 70 W
(batteria a slitta, Output 10,8–21,6 V =
cod. art. 571575) con isolamento e schermatura,
contro disturbi radio

Input 110 V~; 50–60 Hz; 70 W
Output 10,8–21,6 V =
con isolamento e schermatura,
contro disturbi radio

Alimentazione di tensione
230 V / 14, V Input 230 V~; 50–60 Hz
Output 14,4 V =; 6 A–33 A
con isolamento e schermatura,
contro disturbi radio

Input 110 V~; 50–60 Hz
Output 14,4 V =; 6 A–33 A

Alimentazione di tensione
230 V / 21,6 V Input 230 V~; 50–60 Hz, 350 W
Output 21,6 V =; ≤ 15 A
con isolamento e schermatura,
contro disturbi radio

1.6. Dimensioni

ROLLER'S Uni-Press SE 430×118×85 mm (16,9"×4,6"×3,3")
ROLLER'S Uni-Press, Uni-Press ACC 370×235×85 mm (14,6"×9,2"×3,3")
ROLLER'S Uni-Press XL ACC 525×255×90 mm (20,7"×10,0"×3,5")
ROLLER'S Multi-Press Mini ACC 288×260×80 mm (11,3"×10,2"×3,1")
ROLLER'S Multi-Press Mini 22 V ACC 273×260×75 mm (10,7"×10,2"×3,0")

ROLLER'S Multi-Press Mini S 22 V ACC 405×145×75 mm (15,9"×5,7"×3,0")
ROLLER'S Multi-Press, Multi-Press ACC 338×298×85 mm (13,3"×11,7"×3,3")
ROLLER'S Axial-Press 25 22 V ACC 280×260×75 mm (11,0"×10,2"×3,0")
ROLLER'S Axial-Press 25 L 22 V ACC 305×260×75 mm (12,0"×10,2"×3,0")
ROLLER'S Akku-Exparo 22 V ACC 200×250×75 mm (7,9"×9,8"×3,0")

1.7. Pesì

ROLLER'S Uni-Press SE macchina motore 4,7 kg (10,4 lb)
ROLLER'S Uni-Press / ACC macchina motore 4,7 kg (10,4 lb)
ROLLER'S Uni-Press XL ACC 5,5 kg (12,1 lb)
ROLLER'S Multi-Press Mini ACC solo macchina motore 2,1 kg (4,5 lb)
ROLLER'S Multi-Press Mini 22 V ACC
solo macchina motore 2,1 kg (4,5 lb)
ROLLER'S Multi-Press Mini S 22 V ACC
solo macchina motore 2,2 kg (4,9 lb)
ROLLER'S Multi-Press / ACC solo macchina motore 3,8 kg (8,3 lb)
ROLLER'S Axial-Press 25 22 V ACC
solo macchina motore 2,6 kg (5,6 lb)
ROLLER'S Axial-Press 25 L 22 V ACC
solo macchina motore 2,8 kg (6,1 lb)
ROLLER'S Akku-Exparo 22 V ACC solo macchina motore
senza dispositivo espansore 2,0 kg (4,4 lb)
Dispositivo espansore Cu
(ROLLER'S Akku-Exparo 22 V ACC) 0,3 kg (0,7 lb)
Dispositivo espansore P
(ROLLER'S Akku-Exparo 22 V ACC) 0,3 kg (0,7 lb)
Dispositivo espansore Q & E
(ROLLER'S Akku-Exparo 22 V ACC) 0,3 kg (0,7 lb)
ROLLER'S Accu Li-Ion 14,4 V, 1,5 Ah 0,3 kg (0,6 lb)
ROLLER'S Accu Li-Ion 14,4 V, 3,0 Ah 0,5 kg (1,1 lb)
ROLLER'S Accu Li-Ion 21,6 V, 1,5 Ah 0,4 kg (0,9 lb)
ROLLER'S Accu Li-Ion 21,6 V, 2,5 Ah 0,4 kg (0,9 lb)
Pinza a pressare (in media) 1,8 kg (3,9 lb)
Pinza a pressare Mini (in media) 1,2 kg (2,6 lb)
Testine a pressare (un paio, in media) 0,3 kg (0,6 lb)
Testina espansore (in media) 0,2 kg (0,4 lb)
Pinza intermedia Z2 2,0 kg (4,8 lb)
Pinza intermedia Z4 3,6 kg (7,8 lb)
Pinza intermedia Z5 3,8 kg (8,2 lb)
Pinza intermedia Z6 XL 5,5 kg (12,1 lb)
Anello a pressare M54 (PR-3S) 3,1 kg (6,7 lb)
Anello a pressare U75 (PR-3B) 2,7 kg (5,9 lb)

1.8. Informazioni sulla rumorosità

Valore d'emissione riferito al posto di lavoro
ROLLER'S Uni-Press SE LpA = 76 dB LWA = 87 dB K = 3 dB
ROLLER'S Uni-Press / ACC / XL ACC LpA = 81 dB LWA = 92 dB K = 3 dB
ROLLER'S Multi-Press Mini ACC /
Multi-Press Mini 22 V ACC /
Multi-Press Mini S 22 V ACC LpA = 73 dB LWA = 84 dB K = 3 dB
ROLLER'S Multi-Press / ACC LpA = 74 dB LWA = 85 dB K = 3 dB
ROLLER'S Axial-Press 25 22 V ACC /
Axial-Press 25 L 22 V ACC LpA = 73 dB LWA = 84 dB K = 3 dB
ROLLER'S Akku-Exparo 22 V ACC LpA = 73 dB LWA = 84 dB K = 3 dB

1.9. Vibrazioni

Valore effettivo ponderato dell'accelerazione < 2,5 m/s² K = 1,5 m/s²

Il valore di emissione delle vibrazioni indicato è stato misurato con un processo di controllo a norma e può essere utilizzato per il confronto con altri elettrotensili. Il valore di emissione delle vibrazioni indicato può essere utilizzato anche per stimare i tempi di pausa.

⚠ ATTENZIONE

Il valore di emissione delle vibrazioni può scostarsi dal valore indicato durante l'utilizzo dell'elettrotensile, a seconda di come viene utilizzato l'elettrotensile stesso. A seconda di come viene utilizzato l'utensile (funzionamento intermittente) può essere necessario prendere provvedimenti per la sicurezza dell'utilizzatore.

2. Messa in funzione

⚠ ATTENZIONE

Dopo un lungo periodo di immagazzinamento della macchina motore e prima della rimessa in servizio è necessario azionare la valvola limitatrice della pressione premendo il tasto di richiamo (13). Se dovesse risultare inceppata o non sufficientemente scorrevole, non devono essere eseguite pressature. Consegnare la macchina motore ad un centro assistenza autorizzato ROLLER per farla controllare.

⚠ ATTENZIONE

Per trasportare pesi maggiori di 35 kg sono necessarie almeno 2 persone.

Per l'utilizzo delle pinze a pressare ROLLER, delle pinze a pressare ROLLER Mini, degli anelli a pressare ROLLER con pinze intermedie, delle testine a pressare ROLLER e delle testine di espansione ROLLER per i diversi sistemi di raccordo d tubi si applica la documentazione di vendita ROLLER attuale; vedere anche www.albert-roller.de → Downloads → Cataloghi/prospetti dei prodotti. Se componenti di sistemi di raccordo di tubi vengono modificati dai costruttori dei sistemi o

se nuovi prodotti vengono presentati sul mercato, richiedere a ROLLER informazioni aggiornate per l'utilizzo (fax +49 7151 17 27 - 87 o e-mail info@albert-roller.de). Salvo modifiche ed errori.

2.1. Collegamento elettrico

⚠️ AVVERTIMENTO

Osservare il voltaggio della rete! Prima di effettuare il collegamento della macchina motore o del caricabatteria veloce, controllare che la tensione indicata sull'etichetta corrisponda a quella della rete. In cantieri, in ambienti umidi, al coperto ed all'aperto o in luoghi di utilizzo simili, collegare l'elettrotensile solo tramite un interruttore differenziale (salvavita) che interrompa l'energia se la corrente di dispersione verso terra supera il valore di 30 mA per 200 ms.

Batterie

AVVISO

Inserire sempre le batterie 14,4 V (25) verticalmente nell'elettrotensile o nel caricabatteria veloce. Inserendole inclinate, si danneggiano i contatti e si può provocare un cortocircuito con danneggiamento della batteria.

Scarica eccessiva a causa di sottotensione

Per le batterie agli ioni di litio la tensione non deve scendere sotto un valore minimo, altrimenti la batteria può subire danni a causa della scarica eccessiva. Alla consegna, le celle delle batterie ROLLER Li-Ion sono caricate per circa il 40%. Per questo le batterie agli ioni di litio devono essere caricate prima dell'uso e successivamente ricaricate ad intervalli regolari. Se questa regola del costruttore delle celle non viene rispettata, la batteria agli ioni di litio può subire danni a causa della scarica eccessiva.

Scarica eccessiva a causa di immagazzinamento

Immagazzinando una batteria agli ioni di litio poco carica, se l'immagazzinamento si protrae a lungo la batteria può scaricarsi eccessivamente e subire danni. Prima di immagazzinarle, le batterie agli ioni di litio devono essere pertanto caricate e ricaricate almeno una volta ogni sei mesi e prima di riutilizzarle.

AVVISO

Prima dell'uso, ricaricare la batteria. Ricaricare regolarmente le batterie agli ioni di litio per evitarne la scarica eccessiva. Se si scarica eccessivamente, la batteria subisce danni.



Per la ricarica utilizzare solo un caricabatteria veloce ROLLER. Le batterie agli ioni di litio nuove e non utilizzate a lungo raggiungono la capacità massima solo dopo diverse ricariche. Le batterie non ricaricabili non devono essere ricaricate.

Controllo dello stato di carica per tutte le pressatrici a batteria agli ioni di litio

A partire dal 01/01/2011 tutte le pressatrici a batteria sono dotate di un controllo elettronico dello stato di carica con indicatore dello stato di carica a LED a 2 colori verde/rosso (23). Il LED è acceso in verde se la batteria è completamente carica o ancora sufficientemente carica. Il LED è acceso in rosso se la batteria deve essere ricaricata. Se questo stato compare durante una pressatura e l'operazione di pressatura non viene portata a termine, la pressatura deve essere portata a termine con una batteria agli ioni di litio carica. Se l'elettrotensile non viene utilizzato, dopo circa 2 ore il LED si spegne e si riaccende alla riaccensione dell'elettrotensile.

Indicatore dello stato di carica (26) delle batterie agli ioni di litio 21,6 V

L'indicatore dello stato di carica indica lo stato di carica della batteria per mezzo di 4 LED. Premendo il tasto con il simbolo della batteria, per qualche secondo si accende almeno un LED. Quanti più LED si accendono in verde, tanto maggiore è lo stato di carica della batteria. Se un LED lampeggia in rosso, la batteria deve essere ricaricata.

Caricabatteria veloce agli ioni di litio/Ni-Cd e caricabatteria veloce agli ioni di litio (cod. art. 571560 e 571575)

Con spina di rete inserita, la spia di controllo sinistra è accesa in verde. Se un accumulatore inserito è nel caricabatteria veloce, la spia di controllo vede lampeggiante segnala che l'accumulatore si sta ricaricando. Quando questa spia di controllo verde resta costantemente accesa, l'accumulatore è carico. Se una spia di controllo lampeggia in rosso, l'accumulatore è guasto. Se una spia di controllo è accesa in rosso, la temperatura del caricabatteria veloce e/o dell'accumulatore è esterna all'intervallo di lavoro consentito da 0°C a +40°C.

AVVISO

I caricabatteria veloci non sono adatti per essere utilizzati all'aperto.

2.2. Montaggio (sostituzione) della pinza a pressare, della pinza a pressare Mini (Fig. 1 (1)), della pinza a pressare (4G) (Fig. 13), della pinza a pressare (S) (Fig. 14), dell'anello a pressare (PR-3S) con pinza intermedia (Fig. 15), dell'anello a pressare (PR-3B) con pinza intermedia (Fig. 16), dell'anello a pressare 45° (PR-3B) con pinza intermedia (Fig. 17) nelle pressatrici radiali

Estrarre la spina di rete o togliere la batteria. Utilizzare solo pinze a pressare, pinze a pressare Mini o anelli a pressare con profilo di pressatura adatto per il sistema pressfitting. Sulle ganasce o sui segmenti a pressare delle pinze a pressare, delle pinze a pressare Mini o degli anelli a pressare sono presenti una lettera che contrassegna il profilo di pressatura ed un numero che ne indica la grandezza. Le pinze intermedie sono contrassegnate dalla lettera Z e da una cifra di identificazione dell'anello a pressare compatibile e contrassegnato in modo omonimo. L'anello a pressare 45° (PR-2B) deve essere applicato solo con un angolo di 45° rispetto alla pinza intermedia Z1/pinza intermedia Mini Z1 (fig. 17). Leggere ed attenersi alle istruzioni di montaggio del costruttore/fornitore del sistema pressfitting da pressare. Non pressare mai con una pinza a pressare, pinza a pressare Mini o un anello a pressare e pinza intermedia, pinza intermedia Mini non adatti (profilo di pressatura, grandezza). Il raccordo a pressare potrebbe essere inutilizzabile e la macchina e la pinza a pressare, pinza a pressare Mini o l'anello a pressare e la pinza intermedia, pinza intermedia Mini, potrebbero subire danni.

Collocare l'elettrotensile in posizione comoda sul tavolo o sul pavimento. La bussola girevole (fig. 4 (27)) di ROLLER'S Uni-Press XL ACC deve essere posizionata in base alla pinza a pressare/pinza intermedia utilizzata. Per utilizzare la pinza intermedia Z6 XL, la bussola girevole (27) deve essere ruotata fino all'innesto, in modo che non copra la scanalatura della scatola di azionamento. Per tutte le altre pinze a pressare/pinze intermedie, ruotare la bussola girevole (27) fino all'innesto, in modo che copra la scanalatura della scatola di azionamento. Il montaggio (la sostituzione) della pinza a pressare, delle pinze a pressare Mini o della pinza intermedia, pinza intermedia Mini può essere eseguito solo dopo aver riportato i rulli di pressione (5) nella posizione iniziale. Se necessario, nella ROLLER'S Uni-Press SE spingere la leva di direzione di rotazione (7) verso sinistra e azionare l'interruttore di sicurezza (8); nella ROLLER'S Multi-Press Mini ACC, ROLLER'S Multi-Press Mini 22 V ACC, ROLLER'S Multi-Press Mini S 22V ACC / ROLLER'S Uni-Press / Uni-Press ACC / Uni-Press XL ACC e ROLLER'S Multi-Press / Multi-Press ACC premere e tenere premuto il tasto di richiamo (13) fino al rientro completo dei rulli di pressione (5).

⚠️ ATTENZIONE

Posizionare e far innestare la bussola girevole (27) sempre in base alla pinza a pressare/pinza intermedia utilizzata. Pericolo di schiacciamento!

Aprire il bullone di supporto della ganascia (2) premendo la spina di chiusura/ il blocco (4). Il bullone di supporto della ganascia (2) fuoriesce sotto l'azione della molla. Montare la pinza a pressare, la pinza a pressare Mini (1), la pinza intermedia, pinza intermedia Mini (18) adatta. Spingere avanti il bullone di supporto della ganascia (2) fino all'innesto della spina di chiusura/del blocco (4) premendo la barretta di pressione/il pulsante (3) direttamente sul bullone di supporto della ganascia (2). Non iniziare la pressatura radiale senza prima aver applicato la pinza a pressare, la pinza a pressare Mini o l'anello a pressare con pinza intermedia, pinza intermedia Mini. Eseguire l'operazione di pressatura solo per realizzare un raccordo a pressare. Se non è presente il pressfitting che esercita una contropressione, l'elettrotensile o la pinza a pressare, la pinza a pressare Mini, l'anello a pressare e la pinza intermedia e pinza intermedia Mini subiscono intense sollecitazioni inutili.

⚠️ ATTENZIONE

Non effettuare mai la pressatura quando il bullone di supporto della ganascia (2) non è serrato. Rischio di rottura!

2.3. Montaggio (sostituzione) delle testine a pressare (14) con le pressatrici assiali (fig. 9)

Togliere la batteria. Utilizzare solo testine a pressare conformi al sistema. Le testine a pressare ROLLER sono marchiate con una lettera, per contraddistinguere il sistema di giunzioni con boccole a pressare, e con un numero, per contraddistinguere la dimensione. Leggere ed attenersi alle istruzioni di montaggio del costruttore/fornitore del sistema utilizzato. Non pressare mai con testine a pressare improprie (sistema con giunzioni con boccole a pressare, dimensione). La giunzione sarebbe inutilizzabile, la macchina e le testine potrebbero inoltre subire un danno.

Inserire completamente le testine a pressare scelte (14), se necessario girare fino a che si innestano in posizione (arresto a sfera). Tenere pulite le testine a pressare e l'alloggiamento delle testine a pressare.

2.4. Montaggio (sostituzione) del dispositivo espansore (15) e della testina di espansione (16) di ROLLER'S Akku-Exparo 22 V ACC (fig. 8)

Scegliere il dispositivo espansore (15) adatto per la testina di espansione (16). Per le testine di espansione ROLLER'S Cu utilizzare il dispositivo espansore Cu. Per le testine di espansione ROLLER'S P utilizzare il dispositivo espansore P. Utilizzare solo le testine di espansione adatte al sistema. Le testine di espansione ROLLER'S P sono marchiate con lettere di identificazione della grandezza, mentre le testine di espansione ROLLER'S Cu sono marchiate soltanto con un numero di identificazione della grandezza. Per il dispositivo espansore Q & E sono adatte le testine di espansione del sistema Uponor Quick & Easy e Giacomini GX. Leggere ed attenersi alle istruzioni di montaggio del costruttore/fornitore del sistema utilizzato. Non espandere mai con dispositivi espansori non adatti o con testine di espansione non adatte (sistema, grandezza). La giunzione potrebbe risultare inutilizzabile e la macchina e le testine di espansione potrebbero subire danni. Ingrassare leggermente la punta conoidale di espansione. Avvitare completamente la testina di espansione scelta sul dispositivo

espansore (15). Il dispositivo espansore deve essere ora regolato in modo che la spinta esercitata dall'elettrotensile al termine dell'espansione venga assorbita dall'elettrotensile stesso e non dalla testina di espansione. A tal fine svitare il dispositivo espansore insieme alla testina di espansione dall'elettrotensile. Far avanzare il più possibile il pistoncino di avanzamento ma senza che la macchina inverta in senso di marcia. In questa posizione il dispositivo di espansione deve essere avvitato alla macchina motore insieme alla testina di espansione avvitata fino a far aprire completamente le ganasce di espansione (17) della testina di espansione (16). In questa posizione il dispositivo espansore deve essere bloccato con in controdado (24).

AVVISO

Verificare che, durante il processo di espansione, la boccola a pressare si trovi a distanza sufficiente dalla testina di espansione (16), altrimenti le ganasce di espansione (17) potrebbero deformarsi o rompersi.

3. Funzionamento

⚠ ATTENZIONE

Dopo un lungo periodo di immagazzinamento della macchina motore e prima della rimessa in servizio è necessario azionare la valvola limitatrice della pressione premendo il tasto di ritorno (13). Se dovesse risultare inceppata o non sufficientemente scorrevole, non devono essere eseguite pressature. Consegnare la macchina motore ad un centro assistenza autorizzato ROLLER per farla controllare.

3.1. Pressatura radiale (fig. 1 – 7 e 13 – 17)

Prima di ogni uso è necessario controllare che la pinza a pressare, la pinza a pressare Mini, l'anello a pressare, la pinza intermedia e la pinza intermedia Mini, in particolare il profilo di pressatura (11, 22) delle ganasce (10), o di tutti i 3 segmenti a pressare (21), non presentino danni o tracce di usura. Non utilizzare più pinze a pressare, pinze a pressare Mini, anelli a pressare, pinze intermedie e pinze intermedie Mini danneggiati o usurati. In caso contrario si corre il rischio di realizzare raccordi a pressare non regolari e di incidenti.

Prima di ogni uso è necessario eseguire una prova di pressatura mediante la macchina motore e la pinza a pressare, la pinza a pressare Mini, l'anello a pressare montato con pinza intermedia o pinza intermedia Mini e con pressfitting inserito. La pinza a pressare, la pinza a pressare Mini (1), l'anello a pressare (20) con pinza intermedia o pinza intermedia Mini devono essere compatibili meccanicamente con la macchina motore e poter essere bloccati correttamente. Al termine della pressatura è necessario osservare la chiusura completa delle ganasce (10), degli anelli a pressare (20), dei segmenti a pressare (21) sia sulla loro punta (fig. 1 e fig. 13 – 17, "A") sia sul lato opposto (fig. 1 e fig. 13 – 17, "B"). Controllare l'ermeticità della giunzione (osservare le disposizioni, norme, direttive, ecc. nazionali).

Se durante la chiusura della pinza a pressare, della pinza a pressare Mini o l'anello a pressare si forma una bavatura evidente sul pressfitting, la pressatura può essere incorretta o non ermetica (vedi 5. Disturbi tecnici).

⚠ ATTENZIONE

Per non danneggiare la pressatrice, verificare che nelle situazioni di lavoro come quelle illustrate dalle fig. 10–12 non si presentino forzature tra la pinza a pressare, la pinza a pressare Mini, l'anello a pressare, la pinza intermedia, pinza intermedia Mini, il pressfitting e l'elettrotensile. In caso di mancata osservanza sussiste il pericolo di rottura ed i pezzi espulsi violentemente possono provocare serie lesioni.

3.1.1. Ciclo di lavorazione

Premere con la mano la pinza a pressare, la pinza a pressare Mini (1) fino a poterla spingere sul pressfitting. Tenere la macchina motore con la pinza a pressare sul pressfitting perpendicolarmente all'asse del tubo. Lasciare la pinza a pressare affinché questa si chiuda sul pressfitting. Tenere la macchina motore per l'impugnatura della carcassa (6) e per l'impugnatura dell'interruttore (9).

Applicare l'anello a pressare (20) intorno al pressfitting. Mettere la pinza intermedia/la pinza intermedia Mini (19) nella macchina motore e bloccare il bullone di supporto della pinza, se necessario posizionare la bussola girevole (27); vedere 2.2. Comprimerne con una mano la pinza intermedia/pinza intermedia Mini (18) fino a poterla applicare sull'anello a pressare. Rilasciare la pinza intermedia/pinza intermedia Mini in modo da portare i raggi della pinza intermedia/pinza intermedia Mini a stretto contatto con i rulli cilindrici/le sedi sferiche dell'anello a pressare e quest'ultimo con il pressfitting. Per la pinza intermedia Z1 e la pinza intermedia Mini Z1 prestare attenzione ad applicare l'anello a pressare solo a un angolo di 45°.

Nella ROLLER'S Uni-Press SE spingere la leva della direzione di rotazione (7) verso destra (avanzamento) e premere l'interruttore di sicurezza (8). Tenere premuto l'interruttore di sicurezza (8) fino al termine della pressatura ed alla chiusura della pinza a pressare o dell'anello a pressare. Rilasciare subito l'interruttore di sicurezza. Spingere la leva di direzione di rotazione (7) verso sinistra (ritorno) e premere l'interruttore (8) fino al rientro dei rulli di pressione indietro ed all'intervento del giunto a frizione di sicurezza. Rilasciare subito l'interruttore di sicurezza.

AVVISO

Non sovraccaricare eccessivamente il giunto a frizione di sicurezza. Rilasciare l'interruttore di sicurezza subito Rilasciare l'interruttore di sicurezza subito dopo la chiusura della pinza a pressare, dell'anello a pressare o il rientro dei rulli di pressione. Come ogni altro giunto a pressione, il giunto a pressione di sicurezza

è soggetto ad usura. Se tuttavia viene sollecitato eccessivamente, la sua usura è maggiore del normale e può essere danneggiato in modo irreparabile.

Con la ROLLER'S Uni-Press e la ROLLER'S Multi-Press tenere premuto l'interruttore di sicurezza (8) fino a quando la pinza a pressare o dell'anello a pressare sia completamente chiusa. Questo viene segnalato da un segnale acustico (clac). Premere la leva di richiamo (10) fino a quando i rulli di pressione (5) siano ritornati completamente indietro.

Con la ROLLER'S Multi-Press Mini ACC, ROLLER'S Multi-Press ACC, ROLLER'S Multi-Press Mini S 22 V ACC, ROLLER'S Multi-Press 22 V ACC, ROLLER'S Uni-Press ACC e ROLLER'S Uni-Press XL ACC tenere premuto l'interruttore di sicurezza (8) fino a quando la pinza a pressare o dell'anello a pressare sia completamente chiusa. Al termine della pressatura la macchina motore attiva automaticamente il sistema di ritorno automatico. L'intervento del giunto a frizione di sicurezza viene segnalato da un segnale acustico (clac).

Comprimerne con una mano la pinza a pressare, pinza a pressare Mini per poterla togliere dal pressfitting insieme alla macchina motore. Comprimerne con una mano la pinza intermedia, pinza intermedia Mini per poterla togliere dal anello a pressare insieme alla macchina motore. Aprire a mano l'anello a pressare per poterlo togliere dal pressfitting.

3.1.2. Sicurezza di funzionamento

Nella ROLLER'S Uni-Press SE la pressatura termina rilasciando l'interruttore di sicurezza (8). Per la sicurezza meccanica delle macchine motore, in entrambe le posizioni finali dei rulli di pressione entra in azione un giunto a frizione di sicurezza in funzione della coppia. Non sovraccaricare eccessivamente il giunto a frizione di sicurezza. ROLLER'S Uni-Press SE possiede inoltre un sistema elettronico di sicurezza che spegne la macchina motore in caso di sovraccarico. In seguito la macchina motore continua ad essere utilizzabile, a meno che il sistema elettronico di sicurezza non la spenga ripetutamente al termine della pressatura. In questo caso la macchina motore deve essere controllata/riparata da un centro assistenza autorizzato ROLLER. Se però si spegne già prima del termine della pressatura, la macchina motore deve essere controllata/riparata quanto prima da un centro assistenza autorizzato ROLLER.

ROLLER'S Uni-Press e ROLLER'S Multi-Press si ferma al termine della pressatura automaticamente con l'emissione di un segnale acustico (clac).

ROLLER'S Multi-Press Mini ACC, ROLLER'S Multi-Press ACC, ROLLER'S Multi-Press Mini S 22 V ACC, ROLLER'S Uni-Press ACC e ROLLER'S Uni-Press XL ACC si ferma al termine della pressatura automaticamente con l'emissione di un segnale acustico (clac) e ritorna automaticamente indietro (ritorno automatico).

AVVISO

Solo con la chiusura completa della pinza a pressare, della pinza a pressare Mini, dell'anello a pressare, del segmento a pressare si ha la garanzia di un raccordo eseguito correttamente. Al termine della pressatura è necessario osservare la chiusura completa delle ganasce (10), degli anelli a pressare (20) o dei segmenti a pressare (21) sia sulla loro punta (fig. 1 e figg. 13–17, "A") sia sul lato opposto (fig. 1 e figg. 13–17, "B"). Se durante la chiusura della pinza a pressare, della pinza a pressare Mini, dell'anello a pressare, del segmento a pressare si forma una bavatura evidente sul pressfitting, il raccordo può essere difettoso o non ermetico (vedere 5. Disturbi tecnici).

3.1.3. Sicurezza del lavoro

Per ragioni di sicurezza del lavoro, la macchina motore è dotata di interruttore a pressione di sicurezza (8). Questo rende sempre possibile, soprattutto in situazione di pericolo, lo spegnimento immediato della macchina. La macchina motore può essere sempre commutata sulla direzione di ritorno indipendentemente dalla posizione in cui si trova il mandrino.

3.2. Pressatrici assiali (fig. 9)

Attenzione al diverso campo di lavoro delle pressatrici assiali. Si applica la documentazione di vendita ROLLER attuale; vedere anche www.albert-roller.de → Downloads → Cataloghi/prospetti dei prodotti. Attenzione ad applicare le testine a pressare (14) nella macchina motore in modo che la pressatura venga eseguita possibilmente con una sola corsa. In alcuni casi ciò non è possibile ed occorre eseguire una pressatura preliminare ed una pressatura finale. A tal fine, prima della seconda pressatura è necessario innestare una testina a pressare o entrambe le testine a pressare ruotate di 180°, in modo da ridurre la distanza tra di esse.

3.2.1. ROLLER'S Axial-Press 25 22 V ACC, ROLLER'S Axial-Press 25 L 22 V ACC (fig. 9)

Applicare la giunzione con boccola a pressare premontata nelle testine a pressare (14). Se necessario, nella ROLLER'S Axial-Press 25 L 22 V ACC raggiungere la distanza minore delle testine a pressare spostando la testina a pressare esterna in posizione centrale. Afferrare l'elettrotensile con una mano sull'impugnatura dell'interruttore (9) o con entrambe le mani sull'impugnatura della carcassa (6) e sull'impugnatura dell'interruttore (9). Tenere premuto l'interruttore di sicurezza (8) facendo aderire la bussola a pressare al collare del connettore. Ad operazione compiuta l'elettrotensile attiva automaticamente il ritorno (forzato).

Se dopo la chiusura delle testine a pressare si forma una fessura evidente tra la boccola a pressare ed il collare del giunto della boccola a pressare, la pressatura può essere scorretta o non ermetica (vedere 5. Disturbi). Leggere ed attenersi alle istruzioni di montaggio del costruttore/fornitore del sistema pressfitting da pressare.

Per il sistema di boccole a pressare IV sono necessarie diverse testine a pressare per una dimensione di tubo. Leggere ed attenersi alle istruzioni di montaggio del costruttore/fornitore del sistema pressfitting da pressare.

⚠ ATTENZIONE

Pericolo di schiacciamento! Non toccare nella zona di azionamento delle testine a pressare (14)!

3.3. Espansore per tubi

3.3.1. ROLLER'S Akku-Exparo 22 V ACC con dispositivo espansore Q & E (fig. 8)
Leggere ed attenersi alle istruzioni di montaggio del costruttore/fornitore del sistema utilizzato. Inserire sul tubo l'anello Q & E della dimensione corrispondente. Inserire la testina espansore sul tubo e premere la testina a pressare/macchina motore contro il tubo. Azionare la macchina motore (8). Se la testina espansore è aperta la macchina motore aziona automaticamente il sistema di ritorno e la testina espansore viene di nuovo chiusa. Per ROLLER'S Akku-Exparo 22 V Q & E ACC, continuare a premere l'interruttore di sicurezza (8) e spingere la testina espansore/macchina motore. Ruotare leggermente il tubo. Ripetere il procedimento di espansione fino a che le ganasce espansore (17) sono inserite completamente sul tubo.

3.3.2. ROLLER'S Akku-Exparo 22 V ACC con dispositivo espansore P (fig. 8)
Applicare la boccola a pressare sul tubo, inserire completamente la testina di espansione nel tubo e premere la testina di espansione/la macchina motore contro il tubo. Accendere la macchina motore (8). Verificare che, durante il processo di espansione, la boccola a pressare si trovi a distanza sufficiente dalla testina di espansione, altrimenti le ganasce di espansione (17) potrebbero deformarsi o rompersi. Tenere premuto l'interruttore di sicurezza (8) fino all'espansione completa del tubo che viene segnalata anche da un segnale acustico (clac). Se necessario ripetere l'espansione. Ruotare leggermente il tubo. Leggere ed attenersi alle istruzioni di montaggio del costruttore/fornitore del sistema utilizzato.

3.3.3. ROLLER'S Akku-Exparo 22 V ACC con dispositivo espansore Cu (fig. 8)
Inserire completamente la testina di espansione nel tubo e premere la testina di espansione/la macchina motore contro il tubo. Accendere la macchina motore. Quando la testina di espansione è aperta, la macchina motore commuta automaticamente su ritorno e la testina di espansione si richiude. Leggere ed attenersi alle istruzioni di montaggio del costruttore/fornitore del sistema utilizzato.

3.4. Controllo dello stato di carica con protezione da scarica eccessiva della batteria

A partire dal 01/01/2011 tutte le pressatrici a batteria sono dotate di un controllo elettronico dello stato di carica con indicatore dello stato di carica a LED a 2 colori verde/rosso (23). Il LED è acceso in verde se la batteria è completamente carica o ancora sufficientemente carica. Il LED è acceso in rosso se la batteria deve essere ricaricata. Se questo stato compare durante una pressatura e l'operazione di pressatura non viene portata a termine, la pressatura deve essere portata a termine con una batteria agli ioni di litio carica. Se l'elettro-utensile non viene utilizzato, dopo circa 2 ore il LED si spegne e si riaccende alla riaccensione dell'elettro-utensile.

3.5. **Indicatore dello stato di carica (26) delle batterie agli ioni di litio a 21,6 V**
L'indicatore dello stato di carica indica lo stato di carica della batteria per mezzo di 4 LED. Premendo il tasto con il simbolo della batteria, per qualche secondo si accende almeno un LED. Quanti più LED si accendono in verde, tanto maggiore è lo stato di carica della batteria. Se un LED lampeggia in rosso, la batteria deve essere ricaricata.

4. Ispezione/Manutenzione

⚠ AVVERTIMENTO

Oltre alla manutenzione descritta nel seguito, si raccomanda di far ispezionare e revisionare gli elettro-utensili ROLLER'S insieme a tutti gli utensili (ad esempio pinze a pressare, pinze a pressare Mini, anelli a pressare con pinza intermedia, pinza intermedia Mini, testine a pressare, testine di espansione) e gli accessori

(ad esempio batterie, caricabatterie veloci) almeno una volta all'anno inviandoli o portandoli a un centro assistenza autorizzato ROLLER. In Germania una tale revisione di apparecchi elettrici deve essere eseguita secondo DIN VDE 0701-0702 e secondo le norme antinfortunistiche DGUV, disposizione 3 "Impianti e mezzi di esercizio elettrici" ed è prescritta anche per mezzi di esercizio elettrici mobili. È inoltre necessario osservare ed attenersi alle norme di sicurezza e alle regole ed alle disposizioni valide nel luogo di installazione.

4.1. Ispezione/Riparazione

⚠ AVVERTIMENTO

Prima di effettuare lavori di riparazione e manutenzione, staccare la spina dalla presa e/o togliere l'accumulatore! Questi lavori devono essere svolti solo da tecnici qualificati.

L'ingranaggio della ROLLER'S Uni-Press SE non richiede nessuna manutenzione. Esso funziona in una carica continua di grasso e non deve perciò essere ingrassato. Il motore ROLLER'S Uni-Press SE, ROLLER'S Uni-Press, ROLLER'S Uni-Press ACC è provvisto di carboncini. Questi si usano e devono essere, di tanto in tanto, controllati e, se il caso, sostituiti. Utilizzare soltanto carboncini originali per ROLLER. La macchina motore ROLLER'S Uni-Press SE possiede un giunto a frizione di sicurezza soggetto ad usura che deve essere controllato di tanto in tanto e, se necessario, sostituito. Utilizzare soltanto il giunto a frizione di sicurezza originale ROLLER. Tutte le altre macchine motore ROLLER (tranne ROLLER'S Uni-Press SE) funzionano elettroidraulicamente. In caso di forza di pressione insufficiente o di perdita d'olio la macchina motore deve essere controllata da un'officina di assistenza clienti autorizzata ROLLER.

AVVISO

Le pinze a pressare, le pinze a pressare Mini, l'anello a pressare gli le pinze intermedie, le testine a pressare e le testine di espansione danneggiati o usurati non possono essere riparati.

4.2. Manutenzione

⚠ AVVERTIMENTO

Prima di effettuare manutenzioni staccare la spina dalla presa o togliere l'accumulatore!

Tenere pulite le pinze a pressare, pinze a pressare Mini, anelli a pressare, pinza intermedia, pinza intermedia Mini, testine a pressare e testine espansore, in particolare anche i loro alloggiamenti. Pulire le parti metalliche molto sporche, ad esempio con il detergente per macchine (cod. art. 140119), e quindi proteggerle contro la ruggine.

Pulire le parti di plastica (ad esempio il corpo della macchina, le batterie) solo con il detergente per macchine (cod. art. 140119) o con un sapone delicato ed un panno umido. Non usare prodotti per uso domestico perché contengono sostanze chimiche che potrebbero danneggiare le parti di plastica. Non usare in nessun caso benzina, olio di trementina o prodotti simili per pulire parti di plastica.

Prestare attenzione a non far entrare liquidi all'interno dell'elettro-utensile. Non immergere l'elettro-utensile in liquidi.

4.2.1. Pinze a pressare, pinze a pressare Mini, anelli a pressare, pinze intermedie, pinza intermedia Mini

Controllare regolarmente la scorrevolezza delle pinze a pressare, delle pinze a pressare Mini, degli anelli a pressare e delle pinze intermedie, pinza intermedia Mini. Se necessario, pulire le pinze a pressare, le pinze a pressare Mini, gli anelli a pressare e le pinze intermedie e ingrassare leggermente i bulloni (12) delle ganasce, dei segmenti a pressare e delle pinze intermedie, pinza intermedia Mini, (Fig. 1, 13–17) con olio per macchine, tuttavia senza smontare la pinza a pressare, la pinza a pressare Mini, gli anelli a pressare e la pinza intermedia. Rimuovere le incrostazioni nel profilo di pressatura (11, 22). Controllare regolarmente lo stato di tutte le pinze a pressare, pinze a pressare Mini, anelli a pressare e pinze intermedie, pinza intermedia Mini eseguendo una pressatura di prova con un pressfitting inserito. Solo con la chiusura completa della pinza a pressare,

della pinza a pressare Mini, dell'anello a pressare, del segmento a pressare si ha la garanzia di un raccordo eseguito correttamente. Al termine della pressatura è necessario osservare la chiusura completa delle ganasce (10), degli anelli a pressare (20) o dei segmenti a pressare (21) sia sulla loro punta (fig. 1 e figg. 13–17, "A") sia sul lato opposto (fig. 1 e figg. 13–17, "B"). Se durante la chiusura della pinza a pressare, della pinza a pressare Mini, dell'anello a pressare, del segmento a pressare si forma una bavatura evidente sul pressfitting, il raccordo può essere difettoso o non ermetico (vedere 5. Disturbi tecnici).

Non utilizzare più pinze a pressare, pinze a pressare Mini, anelli a pressare e pinze intermedie, pinza intermedia Mini, danneggiati o usurati. In caso di dubbio, inviare l'elettrotensile insieme a tutte le pinze a pressare, pinze a pressare Mini, gli anelli a pressare e le pinze intermedie, pinza intermedia Mini, ad un'officina di assistenza autorizzata ROLLER per la revisione.

4.2.2. Pressatrici radiali

Mantenere regolarmente pulito l'alloggiamento della pinza a pressare, soprattutto pulire regolarmente i rulli di pressione (5) ed il bullone di supporto della ganasce (2) ed in seguito ingrassarli leggermente con olio per macchine.

Controllare regolarmente la sicurezza di funzionamento della macchina motore eseguendo una pressatura con il pressfitting che richiede la forza di pressatura maggiore. Se la pinza a pressare, la pinza a pressare Mini, l'anello a pressare, i segmenti a pressare si chiudono completamente durante questa pressatura (vedere sopra), si ha la certezza del buon funzionamento della macchina motore.

4.2.3. Pressatrici assiali

Mantenere puliti le testine a pressare (14) ed i loro fori di alloggiamento ed il dispositivo di pressatura stesso.

4.2.4. Espansore per tubi

Mantenere pulite le testine di espansione (16) e la punta di espansione (18). Ogni tanto ingrassare leggermente la punta di espansione (18).

5. Disturbi tecnici

Per non danneggiare la pressatrice, verificare che nelle situazioni di lavoro come quelle illustrate dalle fig. 10–12 non si presentino forzature tra la pinza a pressare, la pinza a pressare Mini, l'anello a pressare, la pinza intermedia, pinza intermedia Mini, il pressfitting e l'elettrotensile.

⚠ ATTENZIONE

Dopo un lungo periodo di immagazzinamento della macchina motore e prima della rimessa in servizio è necessario azionare la valvola limitatrice della pressione premendo il tasto di richiamo (13). Se dovesse risultare inceppata o non sufficientemente scorrevole, non devono essere eseguite pressature. Consegnare la macchina motore ad un centro assistenza autorizzato ROLLER per farla controllare.

5.1. Disturbo: la macchina motore non funziona.

Causa:

- Spazzole di carbone consumate (ROLLER'S Uni-Press SE, ROLLER'S Uni-Press, ROLLER'S Uni-Press ACC, ROLLER'S Uni-Press XL ACC).
- Cavo di collegamento danneggiato (ROLLER'S Uni-Press SE, ROLLER'S Uni-Press, ROLLER'S Uni-Press ACC, ROLLER'S Uni-Press XL ACC).
- Batteria scarica o guasta (macchine motore a batteria ROLLER).
- Macchina motore guasta.

Rimedio:

- Far sostituire le spazzole di carbone da un tecnico qualificato o da un centro assistenza autorizzato ROLLER.
- Far sostituire il cavo di collegamento da un tecnico qualificato o da un centro assistenza autorizzato ROLLER.
- Ricaricare la batteria con il caricabatterie veloce Li-Ion/Ni-Cd o sostituire la batteria.
- Far controllare/riparare la macchina motore da un centro assistenza autorizzato ROLLER.

5.2. Disturbo: la pressatrice radiale non completa la pressatura; la pinza a pressare, la pinza a pressare Mini, l'anello a pressare, la pinza intermedia, il segmento a pressare non si chiude completamente.

Causa:

- Macchina motore surriscaldata (ROLLER'S Uni-Press SE, ROLLER'S Uni-Press, ROLLER'S Uni-Press ACC, ROLLER'S Uni-Press XL ACC).
- Spazzole di carbone consumate (ROLLER'S Uni-Press SE, ROLLER'S Uni-Press, ROLLER'S Uni-Press ACC, ROLLER'S Uni-Press XL ACC).
- Giunto a frizione guasto (ROLLER'S Uni-Press SE).
- Batteria scarica o guasta (macchine motore a batteria ROLLER).
- Macchina motore guasta.
- Montaggio di una pinza a pressare, pinza a pressare Mini errata, di un anello a pressare errato (profilo di pressatura, grandezza) o di una pinza intermedia, pinza intermedia Mini errata.
- Pinza a pressare, pinza a pressare Mini, anello a pressare, pinza intermedia, pinza intermedia Mini, non scorrevole o danneggiato.

Rimedio:

- Far raffreddare la macchina motore per circa 10 minuti.
- Far sostituire le spazzole di carbone da un tecnico qualificato o da un centro assistenza autorizzato ROLLER.
- Far controllare/riparare il giunto a frizione da un centro assistenza autorizzato ROLLER.
- Ricaricare la batteria con il caricabatterie veloce Li-Ion/Ni-Cd o sostituire la batteria.
- Far controllare/riparare la macchina motore da un centro assistenza autorizzato ROLLER.
- Controllare la scritta sulla pinza a pressare, della pinza a pressare Mini, dell'anello a pressare, della pinza intermedia e, se necessario, sostituirli.
- Non utilizzare più la pinza a pressare, la pinza a pressare Mini, l'anello a pressare, la pinza intermedia! Pulire la pinza a pressare, la pinza a pressare Mini, l'anello a pressare, la pinza intermedia e lubrificarli leggermente con olio per macchine o sostituirli.

5.3. Disturbo: ROLLER'S Uni-Press SE si spegne ripetutamente al termine della pressatura.

Causa:

- Macchina motore guasta.

Rimedio:

- Far controllare/riparare la macchina motore un centro assistenza autorizzato ROLLER.

5.4. Disturbo: durante la chiusura della pinza a pressare, della pinza a pressare Mini, dell'anello a pressare, dei segmenti a pressare si forma una bavatura evidente sul pressfitting.

Causa:

- Pinza a pressare, pinza a pressare Mini, anello a pressare, segmenti a pressare o profilo di pressatura danneggiato o usurato.
- Montaggio di una pinza a pressare, pinza a pressare Mini errata, di un anello a pressare errato (profilo di pressatura, grandezza) o di una pinza intermedia, pinza intermedia Mini, errata.
- Il pressfitting, il tubo e la boccia di supporto non sono compatibili.

Rimedio:

- Sostituire la pinza a pressare, la pinza a pressare Mini, l'anello a pressare.
- Controllare la scritta della pinza a pressare, della pinza a pressare Mini, dell'anello a pressare, della pinza intermedia e, se necessario, sostituire i componenti.
- Verificare la compatibilità del pressfitting, del tubo e della boccia di supporto. Leggere ed attenersi alle istruzioni di montaggio del costruttore/fornitore del sistema pressfitting da pressare e, se necessario, contattarlo.

5.5. Disturbo: le ganasce si chiudono in maniera sfalsata con pinza a pressare, pinza a pressare Mini non sollecitata, come illustrato in "A" e "B" (fig. 1).

Causa:

- La pinza a pressare, la pinza a pressare Mini è caduta a terra, la molla di spinta è deformata.

Rimedio:

- Consegnare la pinza a pressare, la pinza a pressare Mini ad un'officina di assistenza autorizzata per farla controllare.

5.6. Disturbo: nella pressatura assiale il tubo viene schiacciato tra la boccola a pressare ed il collare del pressfitting.

Causa:

- Espansione troppo lunga.
- Tubo spinto eccessivamente sulla boccola di supporto del giunto a boccola a pressare.
- Utilizzo di una testina di espansione errata (sistema di boccole a pressare, grandezza).
- La boccola a pressare, il tubo e la boccola di supporto non sono compatibili.

Rimedio:

- Verificare di aver utilizzato la testina di espansione corretta. Tubo espanso ripetutamente, attenersi alle istruzioni di montaggio del costruttore/fornitore del sistema pressfitting da pressare.
- Verificare di aver utilizzato la testina di espansione corretta. Tubo espanso ripetutamente, attenersi alle istruzioni di montaggio del costruttore/fornitore del sistema pressfitting da pressare.
- Sostituire la testina di espansione.
- Verificare la compatibilità della boccola a pressare, del tubo e della boccola di supporto; se necessario contattare il costruttore/fornitore del sistema pressfitting da pressare.

5.7. Disturbo: nella pressatura assiale, dopo la chiusura delle testine a pressare resta un'evidente fessura tra la boccola a pressare ed il collare del pressfitting.

Causa:

- Il tubo tra la bussola a pressare ed il collare è schiacciato; vedere 5.6.
- Utilizzo di una testina a pressare errata (sistema di boccole a pressare, grandezza).
- Batteria scarica o guasta (macchine motore a batteria ROLLER).
- Macchina motore guasta.

Rimedio:

- Verificare di aver utilizzato la testina di espansione corretta. Tubo espanso ripetutamente, attenersi alle istruzioni di montaggio del costruttore/fornitore del sistema pressfitting da pressare.
- Sostituire la testina a pressare.
- Ricaricare la batteria con il caricabatterie veloce Li-Ion/Ni-Cd, sostituire la batteria.
- Far controllare/riparare la macchina motore da un centro assistenza autorizzato ROLLER.

5.8. Disturbo: l'espansore non completa l'espansione, la testina di espansione non si apre completamente.

Causa:

- Batteria scarica o guasta (macchine motore a batteria ROLLER).
- Macchina motore guasta.
- Utilizzo di una testina di espansione errata (sistema di boccole a pressare, grandezza).
- Testina di espansione non scorrevole o danneggiata.
- Dispositivo di espansione regolato scorrettamente (ROLLER'S Akku-Exparo 22 V Cu ACC).
- Distanza insufficiente della boccola a pressare dalla testina di espansione.

Rimedio:

- Ricaricare la batteria con il caricabatterie veloce Li-Ion/Ni-Cd o sostituire la batteria.
- Far controllare/riparare la macchina motore da un centro assistenza autorizzato ROLLER.
- Sostituire la testina di espansione.
- Non utilizzare più la testina di espansione! Pulire la testina di espansione e lubrificarla leggermente con olio per macchine o sostituirla.
- Riregolare il dispositivo di espansione, vedere 2.4.
- Aumentare la distanza della boccola a pressare dalla testina di espansione.

6. Smaltimento

Al termine della loro vita utile, le batterie, i caricabatterie veloci e le macchine motori non devono essere smaltiti insieme ai rifiuti domestici, ma smaltite correttamente e conformemente alle disposizioni di legge. Le batterie al litio e gli accumulatori di tutti i sistemi a batteria devono essere smaltiti solo se scarichi. Se le batterie al litio e gli accumulatori non sono completamente scarichi, se ne devono coprire tutti i contatti, ad esempio con nastro isolante.

7. Garanzia del produttore

Il periodo di garanzia viene concesso per 12 mesi dalla data di consegna del prodotto nuovo all'utilizzatore finale. La data di consegna deve essere comprovata tramite i documenti di acquisto originali, i quali devono indicare la data di acquisto e la descrizione del prodotto. Tutti i difetti di funzionamento che si presentano durante il periodo di garanzia e che derivino, in maniera comprovabile, da difetti di lavorazione o vizi di materiale, vengono riparati gratuitamente. L'effettuazione di una riparazione non prolunga né rinnova il periodo di garanzia per il prodotto. Sono esclusi dalla garanzia i difetti derivati da usura naturale, utilizzo improprio o abuso, inosservanza delle istruzioni d'uso, dall'uso di prodotti ausiliari non appropriati, da sollecitazioni eccessive, da impiego per scopi diversi da quelli indicati, da interventi propri o di terzi o da altri motivi di cui la ROLLER non risponde.

Gli interventi in garanzia devono essere effettuati solo da centri assistenza autorizzati ROLLER. La garanzia è riconosciuta solo se l'attrezzo viene inviato, privo di interventi precedenti e non smontato, ad un centro assistenza autorizzato ROLLER. Tutti i prodotti e i pezzi sostituiti in garanzia diventano proprietà della ROLLER.

Le spese di trasporto di andata e ritorno sono a carico dell'utilizzatore.

I diritti legali dell'utilizzatore, in particolare i diritti di garanzia in caso di vizi, nei confronti del rivenditore, non sono limitati dalla presente. La garanzia del produttore è valida solo per prodotti nuovi acquistati ed utilizzati nella Comunità Europea, in Norvegia o in Svizzera.

Per la presente garanzia si applica il diritto tedesco con esclusione dell'accordo delle Nazioni Unite sui contratti di compravendita internazionale di merci (CISG).

8. Estensione della garanzia del produttore ad un periodo di 5 anni

Per gli elettrotensili indicati nelle presenti istruzioni d'uso è possibile estendere a 5 anni il periodo coperto dalla garanzia del produttore registrando l'elettrotensile nel sito www.albert-roller.de/service entro 30 giorni dalla sua data di consegna al primo utilizzatore. I diritti derivanti dall'estensione della garanzia del produttore possono essere fatti valere solo dai primi utilizzatori registrati e a condizione che la targhetta dell'elettrotensile non sia stata né rimossa né modificata e che i suoi dati siano ancora leggibili. La cessione dei diritti è esclusa.

9. Elenchi dei pezzi

Per gli elenchi dei pezzi vedi www.albert-roller.de → Downloads → Liste dei pezzi di ricambio.

Vertaling van de originele handleiding

Voor het gebruik van de ROLLER'S perstangen, ROLLER'S perstangen Mini, ROLLER'S persringen met tussentangen, ROLLER'S perskoppen, ROLLER'S optrompkoppen voor de verschillende buisverbindingssystemen gelden altijd de actuele ROLLER verkoopdocumenten, zie ook www.albert-roller.de → Downloads → Product catalogs, brochures. Als door de systeemfabrikant bepaalde componenten van een buisverbindingssysteem veranderd of nieuw op de markt gebracht worden, dient de actuele gebruiksstand ervan bij ROLLER te worden opgevraagd (fax +49 7151 17 27 - 87 of e-mail info@albert-roller.de). Wijzigingen en vergissingen voorbehouden.

Fig. 1–17

1	Perstang/perstang Mini	17	Optrompbekken
2	Tanghouderbout	18	Optrompboom
3	Drukschuif/knop	19	Tussentang/tussentang Mini
4	Vergrendelstift/grendel	20	Persring
5	Persrollen	21	Perssegment
6	Machinegreep	22	Perscontour (persring resp. perssegmenten)
7	Draairichtingshendel	23	Indicatie van de laadtoestand
8	Veiligheidsstipschakelaar	24	Contraemoer
9	Schakelaargreep	25	Accu
10	Persbek	26	Trapsgewijze indicatie van de laadtoestand (ROLLER'S Accu's 21,6 V)
11	Perscontour (perstang)	27	Draaihuls (ROLLER'S Uni-Press XL ACC)
12	Bout		
13	Terugloopknop		
14	Perskop		
15	Optrompvoorziening		
16	Optrompkop		

Algemene veiligheidsinstructies voor elektrisch gereedschap

⚠ WAARSCHUWING

Lees alle veiligheidsinstructies, aanwijzingen, opschriften en technische gegevens waarvan dit elektrische gereedschap voorzien is. Als de onderstaande aanwijzingen niet correct worden nageleefd, kan dit tot een elektrische schok, brand en/of ernstige letsels leiden.

Bewaar alle veiligheidsinstructies en aanwijzingen voor latere raadpleging.

Het in de veiligheidsinstructies gebruikte begrip 'elektrisch gereedschap' heeft betrekking op elektrische gereedschappen (met netsnoer) en elektrische gereedschappen op accu's (zonder netsnoer).

1) Veiligheid op de werkplek

- Houd uw werkplek schoon en goed verlicht. Een rommelige en onverlichte werkplek kan tot ongevallen leiden.
- Werk met het elektrische gereedschap niet in een omgeving waar zich brandbare vloeistoffen, gassen of stoffen bevinden en dus explosiegevaar bestaat. Elektrische gereedschappen produceren vonken, die het stof of de dampen kunnen ontsteken.
- Houd kinderen en andere personen uit de buurt tijdens het gebruik van het elektrische gereedschap. Als u wordt afgeleid, kunt u gemakkelijk de controle over het apparaat verliezen.

2) Elektrische veiligheid

- De aansluitstekker van het elektrische gereedschap moet in de contactdoos passen. De stekker mag op geen enkele wijze worden veranderd. Gebruik geen verloopstekkers voor elektrische gereedschappen met randaarding. Onveranderde stekkers en passende contactdozen verminderen het risico van een elektrische schok.
- Vermijd lichamelijk contact met geaarde oppervlakken zoals buizen, radiatoren, fornuizen en koelkasten. Er bestaat een verhoogd risico van een elektrische schok, als uw lichaam geaard is.
- Houd het elektrische gereedschap uit de buurt van regen of vocht. Het binnendringen van water in elektrisch gereedschap verhoogt het risico van een elektrische schok.
- Gebruik de aansluitkabel niet oneigenlijk om het elektrische gereedschap te dragen, op te hangen of om de stekker uit de contactdoos te trekken. Houd de aansluitkabel uit de buurt van hitte, olie, scherpe randen of bewegende onderdelen. Een beschadigd of in de war gebracht snoer verhoogt het risico van een elektrische schok.
- Als u met een elektrisch gereedschap in de openlucht werkt, mag u uitsluitend verlengsnoeren gebruiken die voor buitengebruik geschikt zijn. Het gebruik van verlengsnoeren die voor buitengebruik geschikt zijn, vermindert het risico van een elektrische schok.
- Als het bedrijf van het elektrische gereedschap in een vochtige omgeving onvermijdelijk is, dient u een aardlekschakelaar te gebruiken. Het gebruik van een aardlekschakelaar vermindert het risico van een elektrische schok.

3) Veiligheid van personen

- Wees aandachtig tijdens het gebruik van elektrisch gereedschap. Let op wat u doet en werk met verstand. Gebruik geen elektrisch gereedschap, als u moe bent of als u onder invloed bent van drugs, alcohol of medicijnen. Een moment van onoplettendheid tijdens het gebruik van het elektrische gereedschap kan ernstige letsels tot gevolg hebben.
- Draag persoonlijke beschermingsmiddelen en altijd een veiligheidsbril. Het dragen van persoonlijke beschermingsmiddelen zoals stofmasker, slipvaste

veiligheidsschoenen, veiligheidshelm of gehoorbescherming, naargelang de aard en het gebruik van het elektrische gereedschap, vermindert het risico van letsels.

- Voorkom een onbedoelde inschakeling van het gereedschap. Verzeker u ervan dat het elektrische gereedschap uitgeschakeld is, alvorens u het op het stroomnet en/of de accu aansluit, opneemt of draagt. Als u bij het dragen van het elektrische gereedschap uw vinger aan de schakelaar houdt of als u het gereedschap op de elektrische voeding aansluit terwijl het ingeschakeld is, kan dit ongevallen veroorzaken.
- Verwijder instelgereedschap of schroefsleutels, voor u het elektrische gereedschap inschakelt. Gereedschap of sleutels die zich in een draaiend onderdeel bevinden, kunnen letsels veroorzaken.
- Vermijd een abnormale lichaamshouding. Zorg ervoor dat u stabiel staat en te allen tijde uw evenwicht kunt bewaren. Zo kunt u het elektrische gereedschap in onverwachte situaties beter controleren.
- Draag geschikte kleding. Draag geen wijde kleding of sieraden. Houd uw haar, kleding en handschoenen verwijderd van bewegende onderdelen. Losse kleding, sieraden of lange haren kunnen door bewegende onderdelen worden gegrepen.
- Als stofzuig- en -opvangsystemen kunnen worden gemonteerd, dient u zich ervan te verzekeren dat deze aangesloten zijn en correct worden gebruikt. Gebruik van een stofzuiging kan risico's door stof verminderen.
- Let op dat u zich niet ten onrechte veilig waant en negeer nooit de veiligheidsregels voor elektrisch gereedschap, ook niet wanneer u na veelvuldig gebruik zeer goed met het elektrische gereedschap vertrouwd bent. Achteloos handelen kan in een fractie van een seconde tot ernstig letsel leiden.

4) Gebruik en behandeling van elektrisch gereedschap

- Overbelast het gereedschap niet. Gebruik bij uw werk het elektrische gereedschap dat daarvoor bedoeld is. Met het juiste elektrische gereedschap werkt u beter en veiliger binnen het aangegeven vermogensbereik.
- Gebruik geen elektrisch gereedschap met een defecte schakelaar. Elektrisch gereedschap dat niet meer kan worden in- of uitgeschakeld, is gevaarlijk en moet worden gerepareerd.
- Trek de stekker uit de contactdoos en/of verwijder de accu, voor u instellingen van het gereedschap wijzigt, accessoires vervangt of het gereedschap weglegt. Deze voorzorgsmaatregel voorkomt dat het elektrische gereedschap onbedoeld start.
- Bewaar ongebruikt elektrisch gereedschap buiten het bereik van kinderen. Laat het gereedschap niet gebruiken door personen die er niet vertrouwd mee zijn of die deze instructies niet gelezen hebben. Elektrisch gereedschap is gevaarlijk, als het door onervaren personen wordt gebruikt.
- Onderhoud het elektrische gereedschap zorgvuldig. Controleer of bewegelijke onderdelen vlekkeloos functioneren en niet klemmen en of bepaalde onderdelen eventueel gebroken of zo beschadigd zijn, dat het elektrische gereedschap niet meer correct werkt. Laat beschadigde onderdelen repareren, vóór u het elektrische gereedschap weer in gebruik neemt. Veel ongevallen zijn te wijten aan slecht onderhouden elektrisch gereedschap.
- Houd snijwerktuigen altijd scherp en schoon. Zorgvuldig onderhouden snijwerktuigen met scherpe snijkanten gaan minder snel klemmen en kunnen gemakkelijker worden geleid.
- Gebruik elektrisch gereedschap, accessoires, werktuigen enz. uitsluitend volgens deze instructies. Houd daarbij rekening met de werkomstandigheden en uit te voeren werkzaamheden. Het gebruik van elektrisch gereedschap voor andere dan de beoogde toepassingen kan tot gevaarlijke situaties leiden.
- Houd handgrepen en grijpvlakken droog, schoon en vrij van olie en vet. Bij gladde handgrepen en grijpvlakken is een veilige bediening en controle van het elektrische gereedschap in onvoorziene situaties niet mogelijk.

5) Gebruik en behandeling van accugereedschap

- Laad accu's uitsluitend op in een lader die door de fabrikant is aanbevolen. Als een lader die voor een bepaald type accu's geschikt is, voor andere accu's wordt gebruikt, bestaat brandgevaar.
- Gebruik in het elektrische gereedschap uitsluitend de daarvoor bedoelde accu's. Het gebruik van andere accu's kan tot letsels en brandgevaar leiden.
- Houd niet-gebruikte accu's verwijderd van paperclips, munstukken, sleutels, spijkers, schroeven of andere kleine metalen voorwerpen die een overbrugging van de contacten zouden kunnen veroorzaken. Een kortsluiting tussen de accucontacten kan brandwonden of brand tot gevolg hebben.
- Bij een verkeerd gebruik kan vloeistof uit de accu ontsnappen. Vermijd contact hiermee. Bij een toevallig contact dient u de betreffende lichaamsdelen met water af te spoelen. Als de vloeistof in de ogen terechtkomt, dient u tevens een arts te raadplegen. Uitgelopen accuvloeistof kan huidirritaties of brandwonden veroorzaken.
- Gebruik geen beschadigde of veranderde accu. Beschadigde of veranderde accu's kunnen zich onvoorspelbaar gedragen en tot brand, ontploffing of verwondingsgevaar leiden.
- Stel een accu niet bloot aan vuur of te hoge temperaturen. Vuur of temperaturen boven 130 °C (265 °F) kunnen een explosie veroorzaken.
- Volg alle instructies voor het laden en laad de accu of het accugereedschap nooit buiten het in de handleiding aangegeven temperatuurbereik. Verkeerd laden of laden buiten het toelaatbare temperatuurbereik kan de accu vernielen en het brandgevaar verhogen.

6) Service

- Laat uw elektrisch gereedschap uitsluitend door gekwalificeerd vakpersoneel en alleen met originele reserveonderdelen repareren. Zo is gegarandeerd dat de veiligheid van het gereedschap in stand gehouden wordt.
- Repareer nooit beschadigde accu's. Alle onderhoudswerkzaamheden aan accu's mogen uitsluitend worden uitgevoerd door de fabrikant of een geautoriseerde klantenservice.

Veiligheidsinstructies voor persen

⚠ WAARSCHUWING

Lees alle veiligheidsinstructies, aanwijzingen, opschriften en technische gegevens waarvan dit elektrische gereedschap voorzien is. Als de onderstaande aanwijzingen niet correct worden nageleefd, kan dit tot een elektrische schok, brand en/of ernstige letsels leiden.

Bewaar alle veiligheidsinstructies en aanwijzingen voor latere raadpleging.

- Gebruik het elektrische gereedschap niet als dit beschadigd is. Er bestaat gevaar voor ongevallen.
- Houd het elektrische gereedschap tijdens het werk vast aan de huisgreep (6) en aan de schakelaargreep (9) en zorg ervoor dat u stabiel staat. Het elektrische gereedschap ontwikkelt een zeer hoge perskracht. Met twee handen wordt het veiliger bediend. Wees daarom bijzonder voorzichtig. Houd kinderen en andere personen uit de buurt tijdens het gebruik van het elektrische gereedschap.
- Grijp nooit bewegende onderdelen in het persgedeelte/optrompgedeelte. Er bestaat kans op letsel door het knellen van vingers of hand.
- Gebruik radiaalpersen nooit met een niet-vergrendelde tanghouderbout (2). Er bestaat breukgevaar en wegvliegende delen kunnen ernstig letsel veroorzaken.
- Plaats de radiaalpers met perstang, perstang Mini, persring met tussentang altijd in een rechte hoek met de buis op de persfitting. Als de radiaalpers schuin op de buis wordt opgezet, trekt deze zich door zijn hoge aandrijfkraft in een rechte hoek op de buis. Hierbij kunnen handen of andere lichaamsdelen gekneld worden en/of bestaat breukgevaar, waarbij wegvliegende delen tot ernstig letsel kunnen leiden.
- Gebruik de radiaalpers uitsluitend met ingezette perstang, perstang Mini, persring met tussentang. Start de persbewerking alleen voor het tot stand brengen van een persverbinding. Zonder perstegendruk van de persfitting worden de aandrijfmachine, perstang, perstang Mini, persring en tussentang onnodig zwaar belast.
- Controleer vóór het gebruik van perstangen, persringen met tussentangen (persbekken, perskettingen met tussenbekken) van andere merken of deze geschikt zijn voor de ROLLER'S radiaalpersen. Perstangen, persringen met tussentangen van andere merken kunnen in ROLLER'S Uni-Press SE, ROLLER'S Uni-Press, ROLLER'S Uni-Press ACC, ROLLER'S Uni-Press XL ACC, ROLLER'S Multi-Press en ROLLER'S Multi-Press ACC worden gebruikt, als deze berekend zijn op de benodigde schuifkracht van 32 kN, mechanisch in de ROLLER aandrijfmachine passen, zoals voorgeschreven vergrendeld kunnen worden en aan het einde van hun levensduur of bij overbelasting zonder gevaar breken, bijv. zonder het risico van wegvliegende delen van de persbekken. Er wordt aanbevolen alleen perstangen, persringen met tussentangen te gebruiken die met een veiligheidsfactor $\geq 1,4$ tegen vermoeidheidsbreuk gebouwd zijn, d.w.z. dat deze bij een benodigde schuifkracht van 32 kN bestand zijn tegen een schuifkracht van 45 kN. Lees en volg ook de handleiding en veiligheidsinstructies van de betreffende fabrikant/aanbieder van de perstangen, persringen met tussentangen en de inbouw- en montagehandleiding van de fabrikant/aanbieder van het persen persfittingstelsel en neem ook de eventueel hierin vermelde gebruiksbepalingen in acht. Bij niet-nakoming bestaat breukgevaar en kunnen wegvliegende delen ernstig letsel veroorzaken.
- Perstangen, persringen met tussentangen (persbekken, perskettingen met tussenbekken) van andere merken zijn door ROLLER niet goedgekeurd voor ROLLER'S Uni-Press E.
- Gebruik de axiaalpers alleen met volledig ingestoken perskoppen. Bij niet-nakoming bestaat breukgevaar en kunnen wegvliegende delen ernstig letsel veroorzaken.
- Let erop dat optrompkoppen altijd tot aan de aanslag op de optrompvoorziening worden geschroefd. Bij niet-nakoming bestaat breukgevaar en kunnen wegvliegende delen ernstig letsel veroorzaken.
- Gebruik alleen onbeschadigde perstangen, perstangen Mini, persringen, tussentangen, perskoppen, optrompkoppen. Beschadigde perstangen, perstangen Mini, persringen, tussentangen, perskoppen, optrompkoppen kunnen klemmen of breken en/of tot een slechte persverbinding leiden. Beschadigde perstangen, perstangen Mini, persringen, tussentangen, perskoppen, optrompkoppen mogen niet worden gerepareerd. Bij niet-nakoming bestaat breukgevaar en kunnen wegvliegende delen ernstig letsel veroorzaken.
- Plaats de draaihuls (27) van de Uni-Press XL ACC overeenkomstig de gebruikte perstang/tussentang, zie 2.2. Er bestaat gevaar voor letsel.
- Trek de netstekker uit of verwijder de accu vóór de montage/demontage van perstangen, perstangen Mini, persringen, tussentangen, perskoppen, optrompkoppen. Er bestaat gevaar voor letsel.
- Volg de onderhoudsvoorschriften voor het elektrische gereedschap en de onderhoudsinstructies voor perstangen, perstangen Mini, persringen, tussentangen, perskoppen, optrompkoppen. Het volgen van de onderhoudsvoorschriften heeft een positieve invloed op de levensduur van het elektrische gereedschap, de perstangen, perstangen Mini, persringen, tussentangen, perskoppen en optrompkoppen.
- Laat het elektrische gereedschap nooit zonder toezicht, terwijl het loopt. Schakel het elektrische gereedschap bij langere werkonderbrekingen uit en trek de stekker/accu uit. Van elektrische apparaten kunnen gevaren uitgaan, die tot zaak- en/of personschade kunnen leiden, als ze zonder toezicht worden achtergelaten.
- Controleer de aansluitkabel, verlengkabels van het elektrische gereedschap en de spanningsbron regelmatig op beschadiging. Laat deze bij beschadiging vervangen door gekwalificeerd vakpersoneel of door een geautoriseerde ROLLER klantenservice.

- Laat het elektrische gereedschap uitsluitend gebruiken door opgeleide personen. Jongeren mogen het elektrische gereedschap uitsluitend gebruiken, als ze ouder dan 16 zijn, als dit nodig is in het kader van hun opleiding en als ze hierbij onder toezicht van een deskundige staan.
- Kinderen en personen die op basis van hun fysieke, zintuiglijke of geestelijke vermogens of door een gebrek aan ervaring of kennis niet in staat zijn het elektrische gereedschap veilig te bedienen, mogen dit elektrische gereedschap niet zonder toezicht of instructie van een verantwoordelijke persoon gebruiken. Anders bestaat risico op een verkeerde bediening en letsels.
- Gebruik uitsluitend goedgekeurde en overeenkomstig gemarkeerde verlengkabels met een voldoende grote kabeldiameter. Gebruik verlengkabels tot een lengte van 10 m met een kabeldiameter van 1,5 mm², kabels van 10 – 30 m met een kabeldiameter van 2,5 mm².

Veiligheidsinstructies voor accu's

⚠ WAARSCHUWING

Lees alle veiligheidsinstructies, aanwijzingen, opschriften en technische gegevens waarvan dit elektrische gereedschap voorzien is. Als de onderstaande aanwijzingen niet correct worden nageleefd, kan dit tot een elektrische schok, brand en/of ernstige letsels leiden.

Bewaar alle veiligheidsinstructies en aanwijzingen voor latere raadpleging.







- Gebruik de accu alleen in elektrisch gereedschap van ROLLER. Alleen zo wordt de accu tegen gevaarlijke overbelasting beschermd.
- Gebruik alleen originele ROLLER accu's met de op het typeplaatje aangegeven spanning. Het gebruik van andere accu's kan tot letsels en brandgevaar door exploderende accu's leiden.
- Gebruik accu en snellaadapparaat uitsluitend binnen het aangegeven werktemperatuurbereik.
- Laad ROLLER accu's alleen in het ROLLER'S snellaadapparaat. Bij gebruik van een ongeschikte lader bestaat brandgevaar.
- Laad de accu vóór het eerste gebruik in het ROLLER'S snellaadapparaat volledig op, om de volle capaciteit van de accu te bereiken. Accu's worden gedeeltelijk geladen geleverd.
- Steek de accu recht en niet met geweld in de accuschacht. Anders bestaat het risico dat de accucontacten verbogen worden en de accu beschadigd wordt.
- Bescherm accu's tegen hitte, direct zonlicht, vuur, vocht en water. Er bestaat explosie- en brandgevaar.
- Gebruik de accu's niet in explosiegevaarlijke omgevingen en niet in de buurt van bijv. brandbare gassen, oplosmiddelen, stof, dampen, vloeistoffen. Er bestaat explosie- en brandgevaar.
- Open de accu's niet en breng geen wijzigingen aan de constructie van de accu's aan. Er bestaat explosie- en brandgevaar door kortsluiting.
- Gebruik geen accu met een beschadigd huis of beschadigde contacten. Bij beschadiging en onjuist gebruik van de accu kunnen dampen vrijkomen. Deze dampen kunnen de luchtwegen irriteren. Zorg voor frisse lucht en raadpleeg bij klachten een arts.
- Bij verkeerd gebruik kan vloeistof uit de accu ontsnappen. Raak deze vloeistof niet aan. Uitgelopen accuvloeistof kan huidirritaties of brandwonden veroorzaken. Bij contact dient u de betreffende lichaamsdelen direct met water af te spoelen. Als de vloeistof in de ogen terechtkomt, dient u bovendien een arts te raadplegen.
- Neem de veiligheidsinstructies op accu en snellaadapparaat in acht.
- Houd niet-gebruikte accu's verwijderd van paperclips, muntstukken, sleutels, spijkers, schroeven of andere kleine metalen voorwerpen die een overbrugging van de contacten zouden kunnen veroorzaken. Er bestaat explosie- en brandgevaar door kortsluiting.
- Verwijder de accu, als het elektrische gereedschap voor langere tijd niet wordt gebruikt of wordt opgeslagen. Bescherm de accucontacten tegen kortsluiting, bijv. met een kap. Het risico dat er vloeistof uit de accu loopt, wordt hierdoor verminderd.
- Verwijder defecte accu's niet met het gewone huisvuil. Breng defecte accu's naar een geautoriseerde ROLLER klantenservice of een erkend inzamelpunt. Neem de nationale voorschriften in acht. Zie ook '6. Verwijdering'.
- Bewaar accu's buiten het bereik van kinderen. Accu's kunnen bij inslikking levensgevaarlijk zijn; raadpleeg onmiddellijk een arts.
- Vermijd contact met uitgelopen accu's. Uitgelopen accuvloeistof kan huidirritaties of brandwonden veroorzaken. Bij contact dient u de betreffende lichaamsdelen direct met water af te spoelen. Als de vloeistof in de ogen terechtkomt, dient u bovendien een arts te raadplegen.
- Verwijder de accu's uit het elektrische gereedschap, wanneer ze opgebruikt zijn. Het risico dat er vloeistof uit de accu's loopt, wordt hierdoor verminderd.
- Batterijen mogen niet opgeladen, geopend, in het vuur geworpen of kortgesloten worden. De batterijen kunnen een brand veroorzaken en barsten. Er bestaat verwondingsgevaar.

Symboolverklaring

⚠ **WAARSCHUWING** Gevaar met een gemiddelde risicograad, dat bij niet-naleving de dood of ernstig (onherstelbaar) letsel tot gevolg kan hebben.

⚠ **VOORZICHTIG** Gevaar met een lage risicograad, dat bij niet-naleving matig (herstelbaar) letsel tot gevolg kan hebben.

LET OP Materiële schade, geen veiligheidsinstructie! Geen kans op letsel.

	Lees de handleiding vóór de ingebruikname
	Gebruik oogbescherming
	Gebruik gehoorbescherming
	Elektrisch gereedschap voldoet aan beschermingsgraad II
	Milieuvriendelijke verwijdering
	CE-conformiteitsmarkering

1. Technische gegevens

Beoogd gebruik

WAARSCHUWING

ROLLER'S radiaalpersen zijn bedoeld voor de totstandbrenging van persverbindingen in alle gangbare persfittingsystemen.

ROLLER'S afkorttangen zijn bedoeld voor het afkorten van draadeinden tot sterkteklasse 4.8 (400 N/mm²).

De ROLLER'S kabelschaar is bedoeld voor het afkorten van elektrische kabels ≤ 300 mm² (Ø 30 mm).

ROLLER'S axiaalpersen zijn bedoeld voor de totstandbrenging van drukhulpsverbindingen.

ROLLER'S buisoptrompers zijn bedoeld voor het optrompen en kalibreren van buizen.

ROLLER'S accu's zijn bedoeld voor het voeden van de ROLLER'S accu-aandrijfmachines en de ROLLER'S accu-ledlamp. Let op de spanning van de accu's.

Snellaadapparaten zijn bedoeld voor het opladen van de ROLLER'S accu's.

Elk ander gebruik is oneigenlijk en daarom niet toegestaan.

1.1. Leveringsomvang

Elektrische radiaalpersen/buisoptrompers: aandrijfmachine, handleiding, stalen koffer.

Accupersmachines/-buisoptrompers: aandrijfmachine, accu Li-ion, snellaadapparaat, handleiding, stalen koffer.

1.2. Artikelnummers

ROLLER'S Uni-Press SE Aandrijfmachine	572101
ROLLER'S Uni-Press Aandrijfmachine	577001
ROLLER'S Uni-Press ACC Aandrijfmachine	577000
ROLLER'S Uni-Press XL ACC Aandrijfmachine	579000
ROLLER'S Multi-Press Mini ACC Aandrijfmachine	578001
ROLLER'S Multi-Press Mini 22 V ACC Aandrijfmachine	578002
ROLLER'S Multi-Press Mini S 22 V ACC Aandrijfmachine	578003
ROLLER'S Multi-Press Aandrijfmachine	571003
ROLLER'S Multi-Press ACC Aandrijfmachine	571004
ROLLER'S Axial-Press 25 22 V ACC Aandrijfmachine	573020
ROLLER'S Axial-Press 25 L 22 V ACC Aandrijfmachine	573021
ROLLER'S Akku-Exparo 22 V ACC Aandrijfmachine	575010
Optrompvoorziening Cu (ROLLER'S Akku-Exparo 22 V ACC)	575252
Optrompvoorziening P (ROLLER'S Akku-Exparo 22 V ACC)	575253
Optrompvoorziening Q & E (ROLLER'S Akku-Exparo 22 V ACC)	575256
ROLLER'S Accu Li-Ion 14,4 V, 1,5 Ah	571545
ROLLER'S Accu Li-Ion 14,4 V, 3,0 Ah	571555
ROLLER'S Accu Li-Ion 21,6 V, 1,5 Ah	571570
ROLLER'S Accu Li-Ion 21,6 V, 2,5 Ah	571571
Snellaadapparaat Li-Ion/Ni-Cd 230 V	571560
Snellaadapparaat Li-Ion 230 V	571575
Spanningsvoorziening 230 V/14,4 V	571565
Spanningsvoorziening 230 V/21,6 V	571567
Stalen koffer ROLLER'S Uni-Press SE	570280
Stalen koffer ROLLER'S Uni-Press	570280
Stalen koffer ROLLER'S Uni-Press ACC	570280
Transportkist XL ROLLER'S Uni-Press XL ACC	579240
Stalen koffer ROLLER'S Multi-Press Mini ACC / Multi-Press Mini 22 V ACC / Multi-Press Mini S 22 V ACC	578290
Systeemkoffer L-Boxx ROLLER'S Multi-Press Mini ACC / Multi-Press Mini 22 V ACC / Multi-Press Mini S 22 V ACC	578299
Stalen koffer ROLLER'S Multi-Press / Multi-Press ACC	571290
Stalen koffer ROLLER'S Axial-Press 25 22 V ACC / Axial-Press 25 L 22 V ACC	578290
Stalen koffer ROLLER'S Akku-Exparo 22 V ACC	578290
Machinerreiniger	140119

1.3. Werkbereik

ROLLER'S Multi-Press Mini ACC/Multi-Press Mini 22 V ACC / Multi-Press Mini S 22 V ACC radiaalpers voor het maken van persverbindingen van alle gangbare persfittingsystemen op stalen buizen, roestvaststalen buizen, koperen buizen, kunststofbuizen, meerlagen buizen

Ø 10–40 mm
Ø 3/8–1 1/4"

ROLLER'S Uni-Press SE / Uni-Press / Uni-Press ACC / Uni-Press XL ACC / ROLLER'S Multi-Press / Multi-Press ACC voor het maken van persverbindingen in alle gangbare persfittingsystemen bij stalen buizen, roestvaststalen buizen, koperen buizen, kunststof buizen, meerlaagse buizen

Ø 10 – 108 mm
Ø 3/8 – 4"

ROLLER'S Axial-Press 25 22 V ACC / Axial-Press 25 L 22 V ACC voor het tot stand brengen van drukhulpsverbindingen (schuifhulpsverbindingen) bij kunststof buizen, meerlaagse buizen

Ø 12 – 40 mm

ROLLER'S Akku-Exparo 22 V ACC met optrompvoorziening Cu voor het optrompen en kalibreren van zachte koperen buizen, zachte aluminium buizen, zachte precisiestalen buizen, zachte roestvaststalen buizen

Ø 8 – 42 mm
Ø 3/8 – 1 1/4"

ROLLER'S Akku-Exparo 22 V ACC met optrompvoorziening P voor het optrompen van kunststof buizen, meerlaagse buizen

Ø 12 – 40 mm

ROLLER'S Akku-Exparo 22 V ACC met optrompvoorziening Q & E voor het optrompen van buizen/ringen voor het systeem Uponor Quick & Easy

Ø 16 – 40 mm
Ø 1/2 – 1 1/2"
s ≤ 4,95 mm

Werktemperatuurbereik

ROLLER'S accu-persen	-10 °C – +60 °C (14 °F – +140 °F)
Accu	-10 °C – +60 °C (14 °F – +140 °F)
Snellaadapparaat	0 °C – +40 °C (32 °F – +113 °F)
Persen op netvoeding	-10 °C – +60 °C (14 °F – +140 °F)

1.4. Schuifkracht

Schuifkracht van de radiaalpersen, zonder radiaalpers Mini	32 kN
Schuifkracht ROLLER'S Multi-Press Mini ACC / Multi-Press Mini 22 V ACC / ROLLER'S Multi-Press Mini S 22 V ACC	22 kN
Schuifkracht ROLLER'S Axial-Press 25 22 V ACC	20 kN
Schuifkracht ROLLER'S Axial-Press 25 L 22 V ACC	13 kN
Schuifkracht ROLLER'S Akku-Exparo 22 V ACC	20 kN

De vermelde krachten zijn nominale krachten.

1.5. Elektrische gegevens

ROLLER'S Uni-Press SE	} 230 V 1~; 50–60 Hz; 450 W; 1,8 A 110 V 1~; 50–60 Hz; 450 W S3 20% (AB 2/10 min) geïsoleerde bescherming, radio-ontstoord
ROLLER'S Uni-Press	
ROLLER'S Uni-Press ACC	
ROLLER'S Uni-Press XL ACC	
ROLLER'S Multi-Press Mini ACC	14,4 V ~; 1,5 Ah 14,4 V ~; 3,0 Ah
ROLLER'S Multi-Press Mini 22 V ACC	} 21,6 V ~; 1,5 Ah / 21,6 V ~; 2,5 Ah
ROLLER'S Multi-Press Mini S 22 V ACC	
ROLLER'S Axial-Press 25 22 V ACC / Axial-Press 25 L 22 V ACC	
ROLLER'S Akku-Exparo 22 V ACC	
ROLLER'S Multi-Press, Multi-Press ACC	14,4 V ~; 3,0 Ah
Snellaadapparaat Li-Ion/Ni-Cd (steekaccu, art.nr. 571560)	Input 230 V~; 50–60 Hz; 65 W Output 10,8–18 V ~
	geïsoleerde bescherming, radio-ontstoord
	Input 110 V~; 50–60 Hz; 65 W Output 10,8–18 V ~
	geïsoleerde bescherming, radio-ontstoord
Snellaadapparaat Li-Ion (schuifaccu, art.nr. 571575)	Input 230 V~; 50–60 Hz; 70 W Output 10,8–21,6 V ~
	geïsoleerde bescherming, radio-ontstoord
	Input 110 V~; 50–60 Hz; 70 W Output 10,8–21,6 V ~
	geïsoleerde bescherming, radio-ontstoord
Spanningsvoorziening 230 V / 14,4 V	Input 230 V~; 50–60 Hz Output 14,4 V ~; 6 A – 33 A
	Input 110 V~; 50–60 Hz Output 14,4 V ~; 6 A – 33 A
	geïsoleerde bescherming, radio-ontstoord
Spanningsvoorziening 230 V / 21,6 V	Input 230 V~; 50–60 Hz, 350 W Output 21,6 V ~; ≤ 15 A
	geïsoleerde bescherming, radio-ontstoord

1.6. Afmetingen

ROLLER'S Uni-Press SE	430×118×85 mm (16,9"×4,6"×3,3")
ROLLER'S Uni-Press, Uni-Press ACC	370×235×85 mm (14,6"×9,2"×3,3")
ROLLER'S Uni-Press XL ACC	525×255×90 mm (20,7"×10,0"×3,5")
ROLLER'S Multi-Press Mini ACC	288×260×80 mm (11,3"×10,2"×3,1")
ROLLER'S Multi-Press Mini 22 V ACC	273×260×75 mm (10,7"×10,2"×3,0")
ROLLER'S Multi-Press Mini S 22 V ACC	405×145×75 mm (15,9"×5,7"×3,0")
ROLLER'S Multi-Press, Multi-Press ACC	338×298×85 mm (13,3"×11,7"×3,3")
ROLLER'S Axial-Press 25 22 V ACC	280×260×75 mm (11,0"×10,2"×3,0")
ROLLER'S Axial-Press 25 L 22 V ACC	305×260×75 mm (12,0"×10,2"×3,0")
ROLLER'S Akku-Exparo 22 V ACC	200×250×75 mm (7,9"×9,8"×3,0")

1.7. Gewichten

ROLLER'S Uni-Press SE Aandrijfmachine	4,7 kg	(10,4 lb)
ROLLER'S Uni-Press / ACC Aandrijfmachine	4,7 kg	(10,4 lb)
ROLLER'S Uni-Press XL ACC	5,5 kg	(12,1 lb)
ROLLER'S Multi-Press Mini ACC Aandrijfm. zonder accu	2,1 kg	(4,5 lb)
ROLLER'S Multi-Press Mini 22 V ACC Aandrijfm. zonder accu	2,1 kg	(4,5 lb)
ROLLER'S Multi-Press Mini S 22 V ACC Aandrijfm. zonder accu	2,2 kg	(4,9 lb)
ROLLER'S Multi-Press / ACC Aandrijfm. zonder accu	3,8 kg	(8,3 lb)
ROLLER'S Axial-Press 25 22 V ACC Aandrijfm. zonder accu	2,6 kg	(5,6 lb)
ROLLER'S Axial-Press 25 L 22 V ACC Aandrijfm. zonder accu	2,8 kg	(6,1 lb)
ROLLER'S Akku-Exparo 22 V ACC Aandrijfm. zonder accu zonder optrompvoorziening	2,0 kg	(4,4 lb)
Optrompvoorziening Cu (ROLLER'S Akku-Exparo 22 V ACC)	0,3 kg	(0,7 lb)
Optrompvoorziening P (ROLLER'S Akku-Exparo 22 V ACC)	0,3 kg	(0,7 lb)
Optrompvoorziening Q & E (ROLLER'S Akku-Exparo 22 V ACC)	0,3 kg	(0,7 lb)
ROLLER'S Accu Li-Ion 14,4 V, 1,5 Ah	0,3 kg	(0,6 lb)
ROLLER'S Accu Li-Ion 14,4 V, 3,0 Ah	0,5 kg	(1,1 lb)
ROLLER'S Accu Li-Ion 21,6 V, 1,5 Ah	0,4 kg	(0,9 lb)
ROLLER'S Accu Li-Ion 21,6 V, 2,5 Ah	0,4 kg	(0,9 lb)
Perstang (gemiddeld)	1,8 kg	(3,9 lb)
Perstang Mini (gemiddeld)	1,2 kg	(2,6 lb)
Perskoppen (paar, gemiddeld)	0,3 kg	(0,6 lb)
Optrompkop (gemiddeld)	0,2 kg	(0,4 lb)
Tussentang Z2	2,0 kg	(4,8 lb)
Tussentang Z4	3,6 kg	(7,8 lb)
Tussentang Z5	3,8 kg	(8,2 lb)
Tussentang Z6 XL	5,5 kg	(12,1 lb)
Persring M54 (PR-3S)	3,1 kg	(6,7 lb)
Persring U75 (PR-3B)	2,7 kg	(5,9 lb)

1.8. Geluidsinformatie

Emissiewaarde op de werkplek			
ROLLER'S Uni-Press SE	LpA = 76 dB	LWA = 87 dB	K = 3 dB
ROLLER'S Uni-Press / ACC / XL ACC	LpA = 81 dB	LWA = 92 dB	K = 3 dB
ROLLER'S Multi-Press Mini ACC / Multi-Press Mini 22 V ACC / Multi-Press Mini S 22 V ACC	LpA = 73 dB	LWA = 84 dB	K = 3 dB
ROLLER'S Multi-Press / ACC	LpA = 74 dB	LWA = 85 dB	K = 3 dB
ROLLER'S Axial-Press 25 22 V ACC / Axial-Press 25 L 22 V ACC	LpA = 73 dB	LWA = 84 dB	K = 3 dB
ROLLER'S Akku-Exparo 22 V ACC	LpA = 73 dB	LWA = 84 dB	K = 3 dB

1.9. Trillingen

Gemeten effectieve waarde bij het aanzetten < 2,5 m/s² K = 1,5 m/s²

De aangegeven trillingsemissiewaarde werd volgens een genormaliseerde testmethode gemeten en kan voor vergelijking met een ander elektrisch gereedschap worden gebruikt. De aangegeven trillingsemissiewaarde kan ook worden gebruikt voor een inleidende schatting van de blootstelling.

⚠️ VOORZICHTIG

De trillingsemissiewaarde kan tijdens het daadwerkelijke gebruik van het elektrische gereedschap afwijken van de opgegeven waarde, naargelang de wijze waarop het elektrische gereedschap wordt gebruikt. Afhankelijk van de feitelijke gebruiksomstandigheden (intermitterend) kan het noodzakelijk zijn veiligheidsmaatregelen te nemen voor bescherming van de gebruiker.

2. Ingebruikname

⚠️ VOORZICHTIG

Voordat de aandrijfmachine na een langere opslagduur weer in gebruik wordt genomen, moet eerst het overdrukventiel in werking worden gesteld door op de terugloopknop (13) te drukken. Indien dit vastzit of stroef is, mag niet worden geperst. De aandrijfmachine dient voor controle te worden ingediend bij een geautoriseerde ROLLER klantenservice.

⚠️ VOORZICHTIG

Transportgewichten van meer dan 35 kg moeten door ten minste 2 personen worden gedragen.

Voor het gebruik van de ROLLER perstangen, ROLLER perstangen Mini, ROLLER persringen met tussentangen, ROLLER perskoppen, ROLLER optromp-

koppen voor de verschillende buisverbindingssystemen gelden altijd de actuele ROLLER verkoopdocumenten, zie ook www.albert-roller.de → Downloads → Product catalogs, brochures. Als door de systeemfabrikant bepaalde componenten van een buisverbindingssysteem veranderd of nieuw op de markt gebracht worden, dient de actuele gebruiksstand ervan bij ROLLER te worden opgevraagd (fax +49 7151 17 27 - 87 of e-mail info@albert-roller.de). Wijzigingen en vergissingen voorbehouden.

2.1. Elektrische aansluiting

⚠️ WAARSCHUWING

Let op de netspanning! Alvorens de aandrijfmachine of het snellaadapparaat aan te sluiten, dient te worden gecontroleerd of de spanning die op het typeplaatje is aangegeven, overeenkomt met de netspanning. Op bouwplaatsen, in vochtige omgevingen, in binnen- en buitenruimten of bij soortgelijke opstellingen mag het elektrische gereedschap uitsluitend op het net worden aangesloten via een aardlekschakelaar die de stroomtoevoer onderbreekt zodra de lekstroom naar de aarde gedurende 200 ms de 30 mA overschrijdt.

Accu's

LET OP

Plaats de accu 14,4 V (25) altijd verticaal in de aandrijfmachine of het snellaadapparaat. Een schuine plaatsing beschadigt de contacten en kan een kortsluiting veroorzaken, waardoor de accu beschadigd wordt.

Diepontlading door onderspanning

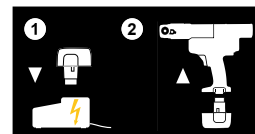
Een minimumspanning mag bij accu's Li-ion niet worden onderschreden, omdat anders de accu door diepontlading kan worden beschadigd. De cellen van de ROLLER'S accu's Li-ion zijn bij aflevering voor ca. 40% voorgegeladen. Daarom moeten de accu's Li-ion vóór gebruik geladen en daarna regelmatig bijgeladen worden. Als dit voorschrift van de cellenfabrikant niet in acht wordt genomen, kan de accu Li-ion door diepontlading worden beschadigd.

Diepontlading door opslag

Als een relatief weinig geladen accu Li-ion wordt opgeslagen, kan deze bij een langere opslag door zelfontlading diepontlading raken en zo beschadigd worden. Accu's Li-ion moeten daarom voor de opslag worden geladen en vervolgens om de zes maanden bijgeladen en vóór nieuwe belasting nogmaals worden opgeladen.

LET OP

Voor gebruik de accu laden. Li-ionaccu's dienen regelmatig te worden bijgeladen, om diepontlading te voorkomen. Bij diepontlading wordt de accu beschadigd.



Gebruik voor het laden uitsluitend een ROLLER'S snellaadapparaat. Nieuwe en langere tijd niet gebruikte accu's Li-ion bereiken pas na meerdere laadbeurten hun volledige capaciteit. Niet-oplaadbare batterijen mogen niet worden opgeladen.

Controle van de laadtoestand voor alle accupersmachines Li-ion

Alle accupersmachines zijn vanaf 01-01-2011 uitgerust met een elektronische controle van de laadtoestand door middel van een 2-kleurige, groen-rode led (23). De led brandt groen, als de accu volledig of nog voldoende geladen is. De led brandt rood, als de accu moet worden geladen. Als deze toestand tijdens een persing optreedt en de persbewerking niet voltooid wordt, moet de persing met een geladen accu Li-ion worden voltooid. Als de aandrijfmachine niet gebruikt wordt, gaat de led na ca. 2 uur uit. Wanneer de aandrijfmachine opnieuw wordt ingeschakeld, begint de led weer te branden.

Trapsgewijze indicatie van de laadtoestand (26) van de accu's Li-ion 21,6 V

De trapsgewijze indicatie geeft de laadtoestand van de accu's met 4 leds aan. Na een druk op de knop met het batterijsymbool licht gedurende enkele seconden ten minste één led op. Hoe meer leds groen branden, hoe hoger de laadtoestand van de accu's is. Indien een led rood knippert, moet de accu worden opgeladen.

Snellaadapparaat Li-Ion/Ni-Cd en snellaadapparaat Li-Ion (art.-nr. 571560 en art.-nr. 571575)

Als de netstekker ingestoken is, brandt het linker controlelampje continu groen. Als een accu in het snellaadapparaat gestoken is, geeft een groen knipperend controlelampje aan dat de accu geladen wordt. Brandt dit controlelampje continu groen, dan is de accu opgeladen. Knippert een controlelampje rood, dan is de accu defect. Brandt een controlelampje continu rood, dan ligt de temperatuur van het snellaadapparaat en/of de accu buiten het toelaatbare werkbereik van het snellaadapparaat van 0°C tot +40°C.

LET OP

De snellaadapparaten zijn niet geschikt voor gebruik in openlucht.

2.2. Montage (wisselen) van de perstang, perstang Mini (Fig. 1 (1)), perstang (4G) (Fig. 13), perstang (S) (Fig. 14), persring (PR-3S) met tussentang (Fig. 15), persring (PR-3B) met tussentang (Fig. 16), persring 45° (PR-2B) met tussentang (Fig. 17) bij radiaalpersen

Trek de netstekker uit of verwijder de accu. Gebruik alleen perstangen, perstangen Mini of persringen met een systeemspecifieke perscontour, die overeenstemt met het te persen persfittingsysteem. Perstangen, perstangen Mini en persringen zijn op de persbekken resp. perssegmenten voorzien van een letter die de perscontour, en een cijfer dat de grootte aangeeft. De tussentangen

zijn gemarkeerd met de letter Z en een cijfer, dat dient voor het indelen bij de toelaatbare persring, die identiek gemarkeerd is. De persring 45° (PR-2B) mag uitsluitend onder een hoek van 45° ten opzichte van de tussentang Z1/tussentang Mini Z1 worden aangebracht (fig. 17). De inbouw- en montagehandleiding van de fabrikant/aanbieder van de te persen persfittingsystemen moet worden gelezen en nageleefd. Pers nooit met niet-passende perstang, perstang Mini, persring en tussentang (perscontour, grootte). De persverbinding kan dan onbruikbaar zijn en de machine en perstang, perstang Mini of persring en tussentang, tussentang Mini zouden kunnen worden beschadigd.

De aandrijfmachine wordt het beste op een tafel of de vloer gelegd. De draaihuls (fig. 4 (27)) van ROLLER'S Uni-Press XL ACC moet overeenkomstig de gebruikte perstang/tussentang worden geplaatst. Voor het gebruik van de tussentang Z6 XL moet de draaihuls (27) worden gedraaid tot deze vastklikt, zodat de sleuf van het aandrijfhuis er niet door wordt bedekt. Voor alle andere perstangen/tussentangen moet de draaihuls (27) worden gedraaid tot deze vastklikt, zodat de sleuf van het aandrijfhuis erdoor wordt bedekt. De montage (het wisselen) van de perstang, perstang Mini of tussentang, tussentang Mini kan alleen gebeuren, als de persrollen (5) helemaal teruggebracht zijn. Indien nodig bij ROLLER'S Uni-Press SE de draairichtingshendel (7) naar links drukken en de veiligheidstipschakelaar (8) bedienen, bij ROLLER'S Multi-Press Mini ACC, ROLLER'S Multi-Press Mini 22 V ACC, ROLLER'S Multi-Press Mini S 22 V ACC / ROLLER'S Uni-Press / Uni-Press ACC en ROLLER'S Multi-Press / Multi-Press ACC de terugloopknop (13) ingedrukt houden, tot de persrollen (5) helemaal teruggelopen zijn.

⚠ VOORZICHTIG

De draaihuls (27) moet altijd overeenkomstig de gebruikte perstang/tussentang worden geplaatst, tot deze vastklikt – knelgevaar!

Open de tanghouderbout (2). Druk hiervoor de vergrendelstift/grendel (4) in, de tanghouderbout (2) springt onder veerbelasting naar buiten. Zet de gekozen perstang, perstang Mini (1), tussentang, tussentang Mini (18) in. Schuif de tanghouderbout (2) naar voren, tot de vergrendelstift/grendel (4) vastklikt. Duw hierbij de drukschuif/knop (3) direct boven de tanghouderbout (2) naar beneden. Radiaalpersen niet zonder ingezette perstang, perstang Mini of persring met tussentang, tussentang Mini starten. Laat de persbeweging alleen voor de totstandbrenging van een persverbinding uitvoeren. Zonder perstangedruk van de persfittting wordt de aandrijfmachine resp. perstang, perstang Mini, persring, tussentang en tussentang Mini onnodig zwaar belast.

⚠ VOORZICHTIG

Nooit bij niet vergrendelde tanghouderbout (2) persen. Breukgevaar!

2.3. Montage (wisselen) van de perskoppen (14) bij axiaalpersen (Fig. 9)

Accu uitnemen. Alleen systeemconforme perskoppen gebruiken. ROLLER'S perskoppen zijn met hoofdletters ter herkenning van het drukhulssysteem en met een getal ter herkenning van de afmeting gekenmerkt. De inbouw- en montagehandleiding van de fabrikant/aanbieder van het gebruikte systeem moet worden gelezen en nageleefd. Nooit met niet passende perskoppen (drukhulssysteem, afmeting) persen. De verbinding kan onbruikbaar zijn en de machine en de perskoppen kunnen beschadigd worden.

Gekozen perskoppen (14) helemaal insteken, hiertoe draaien tot deze vastklikken (kogelborging). Perskoppen en opnamegaten in de persvoorziening schoon houden.

2.4. Montage (vervanging) van de optrompvoorziening (15), optrompkop (16) bij ROLLER'S Akku-Exparo 22 V ACC (fig. 8)

Kies de bij de optrompkop (16) passende optrompvoorziening (15). Gebruik bij de ROLLER'S optrompkoppen Cu de optrompvoorziening Cu. Gebruik bij de ROLLER'S optrompkoppen P de optrompvoorziening P. Gebruik uitsluitend systeemspecifieke optrompkoppen. ROLLER'S optrompkoppen P zijn voorzien van een letter die het drukhulssysteem, en een cijfer dat de grootte aangeeft; ROLLER'S optrompkoppen Cu zijn alleen voorzien van een cijfer dat de grootte aangeeft. Bij de optrompvoorziening Q & E passen de optrompkoppen van de systemen Uponor Quick & Easy en Giacomini GX. De inbouw- en montagehandleiding van de fabrikant/aanbieder van het gebruikte systeem moet worden gelezen en nageleefd. Gebruik nooit een niet-passende optrompvoorziening of niet-passende optrompkoppen (systeem, grootte). De verbinding kan dan onbruikbaar zijn en de machine en optrompkoppen zouden kunnen worden beschadigd. Verwijder de accu. De kegel van de optrompdoorn (18) dient licht te worden ingeplet. Schroef de gekozen optrompkop (16) tot de aanslag op de optrompvoorziening (15). Gebruik uitsluitend systeemspecifieke optrompkoppen. Optrompkoppen zijn voorzien van een letter die het drukhulssysteem, en een cijfer dat de grootte aangeeft. De inbouw- en montagehandleiding van de fabrikant/aanbieder van het gebruikte systeem moet worden gelezen en nageleefd. Gebruik nooit niet-passende optrompkoppen (drukhulssysteem, grootte). De verbinding kan dan onbruikbaar zijn en de machine en optrompkoppen zouden kunnen worden beschadigd.

LET OP

Zorg ervoor dat de drukhuls bij de optrompbewerking voldoende afstand tot de optrompkop (16) heeft, omdat anders de optrompbekken (17) kunnen buigen of breken.

3. Werking

⚠ VOORZICHTIG

Voordat de aandrijfmachine na een langere opslagduur weer in gebruik wordt genomen, moet eerst het overdrukventiel in werking worden gesteld door op de terugloopknop (13) te drukken. Indien dit vastzit of stroef is, mag niet worden geperst. De aandrijfmachine dient voor controle te worden ingediend bij een geautoriseerde ROLLER klantenservice.

3.1. Radiaalpersen (fig. 1 t/m 7 en 13 t/m 17)

Vóór elk gebruik dient de perstang, perstang Mini, persring, tussentang en tussentang Mini, met name de perscontour (11, 22) van de persbekken (10) resp. van alle 3 de perssegmenten (21), op schade en slijtage te worden gecontroleerd. Beschadigde of versleten perstangen, perstangen Mini, persringen, tussentangen en de tussentang Mini mogen niet meer worden gebruikt. Anders bestaat het risico van niet-correcte persingen of ongevallen.

Vóór elk gebruik dient met de aandrijfmachine en de te gebruiken perstang, perstang Mini, persring met tussentang of tussentang Mini een proefpersing met ingelegde persfittting te worden uitgevoerd. De perstang, perstang Mini (1), persring (20) met tussentang of tussentang Mini moeten hierbij mechanisch in de aandrijfmachine passen en volgens de voorschriften vergrendeld kunnen worden. Als de persing voltooid is, dient te worden gecontroleerd of de persbekken (10), persringen (20), perssegmenten (21) zowel aan de punten (fig. 1 en fig. 13 tot 17 bij 'A') als op de tegenoverliggende zijde (fig. 1 en fig. 13 tot 17 bij 'B') volledig sluiten. De dichtheid van de verbinding moet eveneens worden gecontroleerd (nationale voorschriften, normen, richtlijnen enz. in acht nemen).

Ontstaat bij het sluiten van de perstang, perstang Mini een duidelijke braam aan de pershuls, dan kan de persing fout cq. ondicht zijn (zie 5. steringen).

⚠ VOORZICHTIG

Om schade aan het persapparaat te voorkomen, dient erop te worden gelet dat bij werksituaties zoals bijvoorbeeld in fig. 10 t/m 12 getoond, geen spanning tussen perstang, perstang Mini, persring, tussentang, tussentang Mini, fitting en aandrijfmachine optreedt. Bij niet-nakoming bestaat breukgevaar en kunnen wegvliegende delen ernstig letsel veroorzaken.

3.1.1. Werkvolgorde

Perstang, perstang Mini (1) met de hand zover samendrukken, dat de perstang over de persfittting geschoven worden kan. Aandrijfmachine met perstang daarbij haaks t.o.v. de buis op de persfittting plaatsen. Perstang loslaten zodat deze zich om de persfittting sluit. Aandrijfmachine bij de machinegreep (6) en de schakelaargreep (9) vasthouden.

Leg de persring (20) om de persfittting. Leg de tussentang/tussentang Mini (19) in de aandrijfmachine en vergrendel de tanghouderbout; breng indien nodig de draaihuls (27) in de juiste positie, zie 2.2. Duw de tussentang/tussentang Mini (18) met de hand zo ver samen, dat de tussentang/tussentang Mini aan de persring kan worden aangelegd. Laat de tussentang/tussentang Mini los, zodat de radiussen/halve bollen van de tussentang/tussentang Mini stevig op de cilinderrollen/kogelschalen van de persring zitten en de persring goed op de persfittting vastzit. Houd er bij de tussentang Z1 en tussentang Mini Z1 rekening mee dat de persring uitsluitend onder 45° mag worden aangebracht.

Bij ROLLER'S Uni-Press SE de draairichtingshendel (7) naar rechts (aanloop) schakelen en de veiligheidstipschakelaar (8) indrukken. Houd de veiligheidstipschakelaar (8) ingedrukt tot de persing voltooid is en de perstang resp. persring gesloten is. Laat de veiligheidstipschakelaar direct los. Schakel de draairichtingshendel (7) naar links (terugloop) en druk op de schakelaar (8) tot de persrollen teruggelopen zijn en de veiligheidsslipkoppeling in werking treedt. Laat de veiligheidstipschakelaar direct los.

LET OP

De veiligheidsslipkoppeling mag niet onnodig worden belast. Laat de veiligheidstipschakelaar na het sluiten van de perstang, persring resp. na het teruglopen van de persrollen direct los. De veiligheidsslipkoppeling is zoals elke slipkoppeling onderhevig aan normale slijtage. Als deze echter onnodig wordt belast, verslijt ze sneller en kan ze worden vernield.

Bij ROLLER'S Uni-Press en ROLLER'S Multi-Press houd de veiligheidstipschakelaar (8) ingedrukt tot de persing voltooid is en de perstang resp. persring volledig gesloten is. Dit wordt door een akoestisch signaal (knakken) aangegeven. Terugloopknop (13) zolang indrukken, totdat de persrollen (5) helemaal zijn teruggelopen.

Bij ROLLER'S Multi-Press Mini ACC, ROLLER'S Multi-Press ACC, ROLLER'S Multi-Press Mini S 22 V ACC, ROLLER'S Multi-Press 22 V ACC, ROLLER'S Uni-Press ACC en Uni-Press XL ACC houd de veiligheidstipschakelaar (8) ingedrukt tot de persing voltooid is en de perstang resp. persring volledig gesloten is. Na volledige persing schakelt de aandrijfmachine automatisch op terugloop om (gedwongen afloop). Dit wordt door een akoestisch signaal (knakken) aangegeven.

Druk de perstang, perstang Mini met de hand samen, zodat ze samen met de aandrijfmachine van de persfittting kan worden afgetrokken. Druk de tussentang, tussentang Mini met de hand samen, zodat ze samen met de aandrijfmachine van de persring kan worden afgetrokken. Open de persring met de hand, zodat hij van de persfittting kan worden afgetrokken.

3.1.2. Functieveiligheid

Bij ROLLER'S Uni-Press SE wordt de persbewerking beëindigd door de veiligheidstipschakelaar (8) los te laten. Voor de mechanische veiligheid van de

aandrijfmachines werkt in beide eindposities van de persrollen een draaimomentafhankelijke veiligheidsslijkpelling. De veiligheidsslijkpelling mag niet onnodig worden belast. ROLLER'S Uni-Press SE is met veiligheidselektronica uitgerust, die de aandrijfmachine bij overbelasting uitschakelt. De aandrijfmachine is daarna normaal gesproken verder bruikbaar, tenzij de veiligheidselektronica de aandrijfmachine herhaaldelijk uitschakelt na het voltooiën van de persing. In dit geval moet de aandrijfmachine door een geautoriseerde ROLLER klantenservice worden gecontroleerd/gerepareerd. Wordt de aandrijfmachine echter al voor het voltooiën van de persing uitgeschakeld, dan moet de aandrijfmachine onmiddellijk door een geautoriseerde ROLLER klantenservice worden gecontroleerd/gerepareerd.

ROLLER'S Uni-Press en ROLLER'S Multi-Press beëindigt de persbeweging automatisch onder afgifte van een akoestisch signaal (knakken).

ROLLER'S Multi-Press Mini ACC, ROLLER'S Multi-Press ACC, ROLLER'S Multi-Press Mini S 22 V ACC, ROLLER'S Uni-Press ACC en Uni-Press XL ACC beëindigen de persbeweging automatisch onder afgifte van een akoestisch signaal (knakken) en lopen automatisch terug (gedwongen afloop).

LET OP

Alleen met het volledige sluiten van de perstang, perstang Mini, persring of perssegmenten is de vlekkeloze persing tot stand gebracht. Als de persing voltooid is, dient te worden gecontroleerd of de persbekken (10), persringen (20) resp. perssegmenten (21) zowel aan de punten (fig. 1 en fig. 13 tot 17 bij 'A') als op de tegenoverliggende zijde (fig. 1 en fig. 13 tot 17 bij 'B') volledig sluiten. Ontstaat bij het sluiten van de perstang, perstang Mini, persring of perssegmenten een duidelijke braam aan de pershuls, dan kan de persing gebrekkig en on dicht zijn (zie 5. Storingen).

3.1.3. Arbeidsveiligheid

Voor de arbeidsveiligheid zijn de aandrijfmachines met een veiligheidstipschakelaar (8) uitgerust. Deze maakt het mogelijk, in het bijzonder ook bij gevaar, de aandrijfmachine direct stil te zetten. De aandrijfmachines kunnen in iedere positie op terugloop omgeschakeld worden.

3.2. Axiaalpersen (Fig. 9)

Neem het verschillende werkbereik van de axiaalpersmachines in acht. De actuele ROLLER verkoopdocumenten zijn van kracht, zie ook www.albert-roller.de → Downloads → Product catalogs, brochures. Let erop dat de perskoppen (14) zo in de aandrijfmachine worden gezet, dat de persing zo veel mogelijk in één beweging kan worden uitgevoerd. In sommige gevallen is dit niet mogelijk; dan moet een voor- en eindpersing worden uitgevoerd. Hiervoor moeten vóór de tweede persbewerking één perskop of beide perskoppen 180° gedraaid worden ingestoken, zodat hier een kleinere afstand tussen ontstaat.

3.2.1. ROLLER'S Axial-Press 25 22 V ACC, ROLLER'S Axial-Press 25 L 22 V ACC (fig. 9)

Voorgemonteerde drukhulsverbindingen in de perskoppen (14) leggen. Indien nodig moet bij ROLLER'S Axial-Press 25 L 22 V ACC de kleinere afstand tussen de perskoppen worden gerealiseerd door de buitenste perskop in de middelste perskoppositie te zetten. Houd de aandrijfmachine ofwel met één hand aan de schakelaargreep (9), ofwel met beide handen aan de kastgreep (6) en aan de schakelaargreep (9) vast. Houd de tipschakelaar (8) ingedrukt tot de drukhuls tegen de kraag van de drukhulsverbinding ligt. De aandrijfmachine schakelt dan automatisch op terugloop (gedwongen afloop).

Ontstaat na het sluiten van de perskoppen een duidelijke spleet tussen de drukhuls en de kraag van de drukhulsverbinding, dan kan de persing gebrekkig en on dicht zijn (zie 5. Storingen). De inbouw- en montagehandleiding van de fabrikant/aanbieder van het te persen drukhulssysteem moet worden gelezen en nageleefd.

Bij drukhulssysteem IV worden verschillende perskoppen voor één buisdiameter gebruikt. Plaatsings- en montagevoorschriften van de systeemfabrikant lezen en opvolgen.

⚠️ VOORZICHTIG

Let op persgevaar! Niet in de buurt van de zich bewegende perskoppen (14) grijpen!

3.3. Buisoptromper

3.3.1. ROLLER'S Akku-Exparo 22 V ACC met optrompvoorziening Q & E (fig. 8)

De inbouw- en montagehandleiding van de fabrikant/aanbieder van het gebruikte systeem moet worden gelezen en nageleefd. Q & E ring van de overeenkomstige diameter op de buis schuiven. Optrompkop in de buis invoeren en optrompkop/aandrijfmachine tegen de buis drukken. Aandrijfmachine inschakelen (8). Is de optrompkop geopend, schakelt de aandrijfmachine automatisch op terugloop om en wordt de optrompkop weer gesloten. Bij ROLLER'S Akku-Exparo 22 V Q & E ACC veiligheidstipschakelaar (8) weer ingedrukt houden en optrompkop/aandrijfmachine naschuiven. Daarbij dient de buis licht te worden gedraaid. Optrompbeweging zolang herhalen, totdat de optrompbekken (17) tot de aanslag in de buis ingeschoven zijn.

3.3.2. ROLLER'S Akku-Exparo 22 V ACC met optrompvoorziening P (fig. 8)

Schuif de drukhuls over de buis. Breng de optrompkop tot de aanslag in de buis en druk de optrompkop/aandrijfmachine tegen de buis. Schakel de aandrijfmachine in (8). Zorg ervoor dat de drukhuls bij de optrompbewerking voldoende afstand tot de optrompkop heeft, omdat anders de optrompbekken (17) kunnen verbuigen of breken. Houd de veiligheidstipschakelaar (8) ingedrukt, tot de buis

opgetrompt is. Dit wordt ook door een akoestisch signaal (knakken) aangegeven. Herhaal de optrompbewerking indien nodig. Daarbij dient de buis licht te worden gedraaid. De inbouw- en montagehandleiding van de fabrikant/aanbieder van het gebruikte systeem moet worden gelezen en nageleefd.

3.3.3. ROLLER'S Akku-Exparo 22 V ACC met optrompvoorziening Cu (fig. 8)

Breng de optrompkop tot de aanslag in de buis en druk de optrompkop/aandrijfmachine tegen de buis. Schakel de aandrijfmachine in. Als de optrompkop geopend is, schakelt de aandrijfmachine automatisch op terugloop over en wordt de optrompkop weer gesloten. De inbouw- en montagehandleiding van de fabrikant/aanbieder van het gebruikte systeem moet worden gelezen en nageleefd.

3.4. Controle van de laadtoestand met beveiliging tegen diepontlading van de accu

Alle accupersmachines zijn vanaf 01-01-2011 uitgerust met een elektronische controle van de laadtoestand door middel van een 2-kleurige, groen-rode led (23). De led brandt groen, als de accu volledig of nog voldoende geladen is. De led brandt rood, als de accu moet worden geladen. Als deze toestand tijdens een persing optreedt en de persbewerking niet voltooid wordt, moet de persing met een geladen accu Li-ion worden voltooid. Als de aandrijfmachine niet gebruikt wordt, gaat de led na ca. 2 uur uit. Wanneer de aandrijfmachine opnieuw wordt ingeschakeld, begint de led weer te branden.

3.5. Trapsgewijze indicatie van de laadtoestand (26) van de accu's Li-ion 21,6 V

De trapsgewijze indicatie geeft de laadtoestand van de accu's met 4 leds aan. Na een druk op de knop met het batterijsymbool licht gedurende enkele seconden ten minste één led op. Hoe meer leds groen branden, hoe hoger de laadtoestand van de accu's is. Indien een led rood knippert, moet de accu worden opgeladen.

4. Onderhoud

⚠️ WAARSCHUWING

Ongeacht het hierna beschreven onderhoud wordt het aanbevolen om de ROLLER'S aandrijfmachines samen met alle gereedschappen (bijv. perstangen, perstangen Mini, persringen met tussentang, tussentang Mini, perskoppen, optrompkoppen) en toebehoren (bijv. accu's, snellaadapparaten) ten minste één keer per jaar naar een geautoriseerde ROLLER klantenservice te brengen voor een inspectie en herhaalde controle van de elektrische apparaten. In Duitsland is zo'n herhaalde controle van elektrische apparaten volgens DIN VDE 0701-0702 verplicht en volgens het ongevalpreventievoorschrift DGUV-voorschrift 3 'Elektrische installaties en bedrijfsmiddelen' ook voor mobiele elektrische bedrijfsmiddelen voorgeschreven. Daarnaast dienen de voor de plaats van inzet geldende nationale veiligheidsbepalingen, regels en voorschriften in acht genomen en gevolgd te worden.

4.1 Inspectie/onderhoud

⚠️ WAARSCHUWING

Voor onderhouds- en reparatiewerkzaamheden netstekker cq. accu uitnemen! Deze werkzaamheden mogen uitsluitend door gekwalificeerd vakpersoneel worden uitgevoerd.

Het aandrijfgedeelte van de aandrijfmachine ROLLER'S Uni-Press SE is onderhoudsvrij. Het loopt in een duurvulvulling en hoeft daarom niet gesmeerd te worden. De motor van ROLLER'S Uni-Press SE, ROLLER'S Uni-Press, ROLLER'S Uni-Press ACC, Uni-Press XL ACC heeft koolborstels. Deze slijten en moeten daarom van tijd tot tijd nagekeken cq. vernieuwd worden. Alleen originele ROLLER'S koolborstels gebruiken. De aandrijfmachine ROLLER'S Uni-Press SE heeft een veiligheidsslijkpelling. Deze verslijt en moet daarom af en toe gecontroleerd en indien nodig vervangen worden. Gebruik alleen de originele ROLLER veiligheidsslijkpelling. Alle andere ROLLER aandrijfmachines (behalve ROLLER'S Uni-Press SE) werken elektrohydraulisch. Bij onvoldoende perskracht of olievlies moet de aandrijfmachine door een geautoriseerde ROLLER servicewerkplaats getest cq. gerepareerd worden.

LET OP

Beschadigde of versleten perstangen, perstangen Mini, persringen, tussentangen, perskoppen, optrompkoppen kunnen niet worden gerepareerd.

4.2. Onderhoud

⚠️ WAARSCHUWING

Voor onderhoudswerkzaamheden netstekker cq. accu uitnemen!

Perstangen, perstangen Mini, persringen, tussentangen, tussentangen Mini, perskoppen en optrompkoppen, in het bijzonder ook de opnames, schoonhouden. Sterk verontreinigde metalen onderdelen kunnen bijv. met de machinereiniger (art.-nr. 140119) worden gereinigd en dienen aansluitend tegen roest te worden beschermd.

Reinig kunststof onderdelen (bijv. kast, accu's) uitsluitend met de machinereiniger (art.-nr. 140119) of een milde zeep en vochtige doek. Geen huishoudelijke reinigers gebruiken.

Zorg ervoor dat vloeistoffen nooit binnen in het elektrische apparaat raken. Dompel het elektrische apparaat nooit in een vloeistof onder.

4.2.1. Perstangen, perstangen Mini, persringen, tussentangen, tussentangen Mini

Perstangen, perstangen Mini, persringen en tussentangen, tussentangen Mini,

dienen regelmatig op hun soepelheid te worden gecontroleerd. Indien nodig de perstangen, perstangen Mini, persringen of tussentangen, tussentangen Mini reinigen en de bout (12) van de persbekken, perssegmenten of tussentangen Mini (Fig. 1, 13–17) met machineolie licht invetten. De perstang, perstang Mini, persring of tussentang, echter niet demonteren! Afzettingen in de perscontour (11, 22) verwijderen. De correct functionerende toestand van alle perstangen, perstangen Mini, persringen en tussentangen, tussentangen Mini regelmatig controleren door een proefpersing met ingelede persfitting. Alleen met het volledige sluiten van de perstang, perstang Mini, persring of perssegmenten is de vlekkeloze persing tot stand gebracht. Als de persing voltooid is, dient te worden gecontroleerd of de persbekken (10), persringen (20) resp. perssegmenten (21) zowel aan de punten (fig. 1 en fig. 13–17 bij 'A') als op de tegenoverliggende zijde (fig. 1 en fig. 13–17 bij 'B') volledig sluiten. Ontstaat bij het sluiten van de perstang, perstang Mini, persring of perssegmenten een duidelijke braam aan de pershuls, dan kan de persing gebrekkig en on dicht zijn (zie 5. Storingen).

Beschadigde of versleten perstangen, perstangen Mini, persringen en tussentangen, tussentangen Mini mogen niet meer worden gebruikt. In geval van twijfel dient de aandrijfmachine samen met alle perstangen, perstangen Mini, persringen en tussentangen, tussentangen Mini voor inspectie naar een geautoriseerde ROLLER klantenservice te worden gestuurd.

4.2.2. Radiaalpersen

Perstangenopname schoon houden, in het bijzonder persrollen (5) en tanghouderbout (2) regelmatig reinigen en aansluitend met machineolie licht invetten. Controleer regelmatig de correcte werking van de aandrijfmachine door een persing uit te voeren met de persfitting die de grootste perskracht nodig heeft. Indien de perstang, perstang Mini, persring, perssegmenten bij deze persing volledig sluiten (zie boven), dan werkt de aandrijfmachine correct.

4.2.3. Axiaalpersen

Perskoppen (14) en opnamegaten in de persvoorziening alsmede de persvoorziening zelf schoon houden.

4.2.4. Buisoptromper

Optrompvoorziening (15), optrompkoppen (16) en optrompdoorn (18) schoon te worden gehouden. Van tijd tot tijd optrompdoorn (18) licht invetten.

5. Storingen

Om schade aan het persapparaat te voorkomen, dient erop te worden gelet dat bij werksituaties zoals bijvoorbeeld in fig. 10 t/m 12 getoond, geen spanning tussen perstang, perstang Mini, persring, tussentang, tussentang Mini fitting en aandrijfmachine optreedt.

⚠ VOORZICHTIG

Voordat de aandrijfmachine na een langere opslagduur weer in gebruik wordt genomen, moet eerst het overdrukventiel in werking worden gesteld door op de terugloopknop (13) te drukken. Indien dit vastzit of stroef is, mag niet worden geperst. De aandrijfmachine dient voor controle te worden ingediend bij een geautoriseerde ROLLER klantenservice.

5.1. Storing: De aandrijfmachine loopt niet.

Oorzaak:

- Versleten koolborstels (ROLLER'S Uni-Press SE, ROLLER'S Uni-Press, ROLLER'S Uni-Press ACC, ROLLER'S Uni-Press XL ACC).
- Aansluitkabel defect (ROLLER'S Uni-Press SE, ROLLER'S Uni-Press, ROLLER'S Uni-Press ACC, ROLLER'S Uni-Press XL ACC).
- Accu leeg of defect (ROLLER accu-aandrijfmachines).
- Aandrijfmachine defect.

Oplossing:

- De koolborstels door gekwalificeerd vakpersoneel of een geautoriseerde ROLLER klantenservice laten vervangen.
- De aansluitkabel door gekwalificeerd vakpersoneel of een geautoriseerde ROLLER klantenservice laten vervangen.
- De accu met het snellaadapparaat Li-ion/Ni-Cd opladen of de accu vervangen.
- De aandrijfmachine door een geautoriseerde ROLLER klantenservice laten controleren/repanderen.

5.2. Storing: De radiaalpersmachine voltooit de persing niet, de perstang, perstang Mini, persring, tussentang, Perssegment sluit niet volledig.

Oorzaak:

- Aandrijfmachine oververhit (ROLLER'S Uni-Press SE, ROLLER'S Uni-Press, ROLLER'S Uni-Press ACC, ROLLER'S Uni-Press XL ACC).
- Versleten koolborstels (ROLLER'S Uni-Press SE, ROLLER'S Uni-Press, ROLLER'S Uni-Press ACC, ROLLER'S Uni-Press XL ACC).
- Slijpkoppeling defect (ROLLER'S Uni-Press SE).
- Accu leeg of defect (ROLLER'S accu-aandrijfmachines).
- Aandrijfmachine defect.
- Verkeerde perstang, perstang Mini, persring (perscontour, grootte) of tussentang, tussentang Mini ingezet.
- Perstang, perstang Mini, persring, tussentang, tussentang Mini stroef of defect.

Oplossing:

- De aandrijfmachine ca. 10 min laten afkoelen.
- De koolborstels door gekwalificeerd vakpersoneel of een geautoriseerde ROLLER klantenservice laten vervangen.
- De slijpkoppeling door een geautoriseerde ROLLER klantenservice laten controleren/repanderen.
- De accu met het snellaadapparaat Li-ion/Ni-Cd opladen of de accu vervangen.
- De aandrijfmachine door een geautoriseerde ROLLER klantenservice laten controleren/repanderen.
- Opschrift van perstang, perstang Mini, persring, tussentang, tussentang Mini controleren en indien nodig vervangen.
- Perstang, perstang Mini, persring, tussentang, tussentang Mini niet meer gebruiken! Perstang, perstang Mini, persring, tussentang, tussentang Mini reinigen en licht invetten met machineolie of door nieuwe vervangen.

5.3. Storing: ROLLER'S Uni-Press SE schakelt na het voltooiën van de persing herhaaldelijk uit.

Oorzaak:

- Aandrijfmachine defect.

Oplossing:

- De aandrijfmachine door een geautoriseerde ROLLER klantenservice laten controleren/repanderen.

5.4. Storing: Bij het sluiten van de perstang, perstang Mini, persring, perssegmenten ontstaat een duidelijke braam aan de pershuls.

Oorzaak:

- Beschadigde of versleten perstang, perstang Mini, persring, perssegmenten of perscontour.
- Verkeerde perstang, perstang Mini, persring (perscontour, grootte) of tussentang, tussentang Mini ingezet.
- Niet-geschikte afstemming van pershuls, buis en steunhuls.

Oplossing:

- Perstang, perstang Mini, persring door nieuwe vervangen.
- Opschrift van perstang, perstang Mini, persring, tussentang, tussentang Mini controleren en indien nodig vervangen.
- Compatibiliteit van pershuls, buis en steunhuls controleren. De inbouw- en montagehandleiding van de fabrikant/aanbieder van het te persen persfitting-systeem in acht nemen, indien nodig contact met hem opnemen.

5.5. Storing: De persbekken sluiten bij een onbelaste perstang, perstang Mini niet gelijk bij 'A' en 'B' (fig. 1).

Oorzaak:

- Perstang, perstang Mini op de grond gevallen, drukveer verbogen.

Oplossing:

- Perstang, perstang Mini voor controle indienen bij een geautoriseerde ROLLER klantenservice.

5.6. Storing: Bij het axiaalpersen wordt de buis tussen drukhuls en fittingkraag gekneld.

Oorzaak:

- Optromping te lang.
- De buis is te ver op de steunhuls van de drukhulsverbinder geschoven.
- Verkeerde optrompkop (drukhuilssysteem, grootte) ingezet.
- Niet-geschikte afstemming van drukhuls, buis en steunhuls.

Oplossing:

- Controleren of de juiste optrompkop werd gebruikt. Buis meermaals optrompt, inbouw- en montagehandleiding van de fabrikant/aanbieder van het te persen drukhuilssysteem in acht nemen.
- Controleren of de juiste optrompkop werd gebruikt. Buis meermaals optrompt, inbouw- en montagehandleiding van de fabrikant/aanbieder van het te persen drukhuilssysteem in acht nemen.
- Optrompkop vervangen.
- Compatibiliteit van drukhuls, buis en steunhuls controleren, indien nodig contact opnemen met de fabrikant/aanbieder van het te persen drukhuilssysteem.

5.7. Storing: Bij het axiaalpersen blijft na het sluiten van de perskoppen een duidelijke spleet tussen drukhuls en fittingkraag.

Oorzaak:

- Buis tussen drukhuls en fittingkraag gekneld, zie 5.6.
- Verkeerde perskop (drukhuilssysteem, grootte) ingezet.
- Accu leeg of defect (ROLLER'S accu-aandrijfmachines).
- Aandrijfmachine defect.

Oplossing:

- Controleren of de juiste optrompkop werd gebruikt. Buis meermaals optrompt, inbouw- en montagehandleiding van de fabrikant/aanbieder van het te persen drukhuilssysteem in acht nemen.
- Perskop vervangen.
- Accu met het snellaadapparaat Li-ion/Ni-Cd opladen, accu vervangen.
- De aandrijfmachine door een geautoriseerde ROLLER klantenservice laten controleren/repareren.

5.8. Storing: De optromper voltooit de optromping niet, de optrompkop opent niet volledig.

Oorzaak:

- Accu leeg of defect (ROLLER'S accu-aandrijfmachines).
- Aandrijfmachine defect.
- Verkeerde optrompkop (drukhuilssysteem, grootte) ingezet.
- Optrompkop stroef of defect.
- Optrompvoorziening verkeerd ingesteld (ROLLER'S Akku-Exparo 22V Cu ACC).
- Afstand van de drukhuls tot de optrompkop te klein.

Oplossing:

- De accu met het snellaadapparaat Li-ion/Ni-Cd opladen of de accu vervangen.
- De aandrijfmachine door een geautoriseerde ROLLER klantenservice laten controleren/repareren.
- Optrompkop vervangen.
- Optrompkop niet verder gebruiken! Optrompkop reinigen en licht invetten met machineolie of vervangen.
- Optrompvoorziening opnieuw instellen, zie 2.4.
- Afstand tussen drukhuls en optrompkop vergroten.

6. Verwijdering

De aandrijfmachines, accu's en snellaadapparaten mogen na hun gebruiksduur niet met het huisvuil worden verwijderd. Ze moeten in overeenstemming met de wettelijke voorschriften worden verwijderd. Lithiumbatterijen en accupacks van alle batterijsystemen mogen alleen in lege toestand worden verwijderd; bij niet volledig lege lithiumbatterijen en accupacks moeten alle contacten bijv. met isolatietape worden afgedekt.

7. Fabrieksgarantie

De garantiетijd bedraagt 12 maanden vanaf de overhandiging van het nieuwe product aan de eerste gebruiker. Het tijdstip van de overhandiging dient te worden bewezen aan de hand van het originele aankoopbewijs, waarop de koopdatum en productnaam vermeld moeten zijn. Alle defecten die tijdens de garantieperiode optreden en die aantoonbaar aan fabricage- of materiaalfouten te wijten zijn, worden gratis verholpen. Door deze garantiewerkzaamheden wordt de garantieperiode voor het product niet verlengd of vernieuwd. Schade die te wijten is aan natuurlijke slijtage, onvakkundige behandeling of misbruik, niet-naleving van bedrijfsvoorschriften, ongeschikte bedrijfsmiddelen, buitensporige belasting, oneigenlijk gebruik, eigen ingrepen of ingrepen door derden of aan andere oorzaken waar ROLLER niet verantwoordelijk voor is, is van de garantie uitgesloten.

Garantiewerkzaamheden mogen uitsluitend door een geautoriseerde ROLLER klantenservice worden uitgevoerd. Reclamaties worden uitsluitend erkend, als het product zonder voorafgaande ingrepen, in niet-gedemonteerde toestand bij een geautoriseerde ROLLER klantenservice wordt binnengebracht. Vervangen producten en onderdelen worden eigendom van ROLLER.

De kosten voor de verzending naar en van de klantenservice zijn voor rekening van de gebruiker.

De wettelijke rechten van de gebruiker, met name zijn garantierechten tegenover de verkoper in het geval van gebreken, worden door deze garantie niet

beperkt. Deze fabrieksgarantie geldt uitsluitend voor nieuwe producten die binnen de Europese Unie, in Noorwegen of in Zwitserland worden gekocht en gebruikt.

Voor deze garantie is het Duitse recht van toepassing met uitsluiting van het Verdrag der Verenigde Naties inzake internationale koopovereenkomsten betreffende roerende zaken (CISG).

8. Verlenging van de fabrieksgarantie tot 5 jaar

Voor de in deze handleiding vermelde aandrijfmachines bestaat de mogelijkheid om binnen 30 dagen na overhandiging aan de eerste gebruiker de garantiетijd van de bovenstaande fabrieksgarantie tot 5 jaar te verlengen door de aandrijfmachine op www.albert-roller.de/service te registreren. Alleen geregistreerde eerste gebruikers kunnen gebruikmaken van dit recht op verlenging van de fabrieksgarantie, op voorwaarde dat het typeplaatje op de aandrijfmachine niet verwijderd of veranderd is en de gegevens leesbaar zijn. Een overdracht van het recht is uitgesloten.

9. Onderdelenlijsten

Onderdelenlijsten vindt u op www.albert-roller.de → Downloads → Parts lists.

Översättning av originalbruksanvisningen

Vid användning av ROLLER'S presstångar, ROLLER'S presstång Mini, ROLLER'S pressringar med mellantångar, ROLLER'S presshuvuden, ROLLER'S expanderhuvuden för olika rörförbindelse-system gäller alltid aktuell försäljningsdokumentation från ROLLER, se även www.albert-roller.de → Nedladdning → Produktkataloger, -prospekt. Om systemtillverkaren ändrar komponenter för rörkopplings-system eller nya komponenter kommer ut på marknaden, måste man begära information om de aktuella användningsföresättningar från ROLLER (fax +49 7151 17 27-87) eller e-post info@albert-roller.de. Med reservation för ändringar och misstag.

Fig. 1–17

1	Presstång/Presstång Mini	17	Expanderbackar
2	Tångbult	18	Expanderdorn
3	Trycklist/Knapp	19	Mellantång/Mellantång Mini
4	Låsstift/Regel	20	Pressring
5	Pressrullar	21	Pressegment
6	Hushåndtak	22	Presskontur (pressring eller pressegmenter)
7	Riktningssomkopplare	23	Ladetilstandsindikator
8	Säkerhetsstömbrytaren	24	Låsmutter
9	Bryterhåndtak	25	Batteri
10	Pressbacka	26	Stegvis laddningstillståndsindikator (ROLLER'S batterier 21,6 V)
11	Presskontur (Presstång)	27	Vridhylsa (ROLLER'S Uni-Press XL ACC)
12	Bolt		
13	Returtast		
14	Presshuvud		
15	Expanderanordning		
16	Expanderhuvud		

Allmänna säkerhetsanvisningar för elektriska verktyg

⚠ VARNING

Läs alla säkerhetsanvisningar, anvisningar, bilder/bildtexter och tekniska data som detta elverktyg är försedd med. Om man inte följer de följande anvisningarna och instruktionerna kan det uppstå elektrisk stöt, brand och/eller svåra personskador.

Spara alla säkerhetsanvisningar och instruktioner för framtida bruk.

Begreppet "Elektriskt verktyg" som används i säkerhetsanvisningarna avser nätdrivna elektriska verktyg (med nätkabel) samt batteridrivna elektriska verktyg (utan nätkabel).

1) Arbetsplats säkerhet

- Håll arbetsområdet rent och väl belyst. Oordning och obelysta arbetsområden kan leda till olyckor.
- Arbeta inte med det elektriska verktyget i explosionsfarlig miljö där det finns brännbara vätskor, gaser eller damm. Elektriska verktyg alstrar gnistor som kan tända eld på damm eller ångor.
- Håll barn och andra personer på avstånd när det elektriska verktyget används. Om du distraheras kan du tappa kontrollen över verktyget.

2) Elektrisk säkerhet

- Det elektriska verktygets anslutningskontakt måste passa i kontaktuttaget. Det är inte tillåtet att göra några som helst ändringar på kontakten. Använd inga adapterkontakter tillsammans med elektriska verktyg som är jordade. Oförändrade kontakter och passande kontaktuttag minskar risken för elektriskt stöt.
- Undvik kroppskontakt med jordade ytor som de som finns på rör, värmeaggregat, spisar och kylskåp. Det finns en förhöjd risk för elektrisk stöt när din kropp är jordad.
- Håll elektriska verktyg borta från regn och fukt. Om det tränger in vatten i ett elektriskt verktyg ökar risken för elektrisk stöt.
- Använd inte anslutningskabeln för att bära det elektriska verktyget, hänga upp det eller för att dra ut kontakten ur kontaktuttaget. Håll anslutningskabeln på avstånd från värme, olja, vassa kanter eller rörliga delar på verktyget. Skadade eller intrasslade kablar ökar risken för elektrisk stöt.
- Om du använder ett elektriskt verktyg utomhus får du endast använda en förlängningskabel som är avsedd för utomhusbruk. Om en förlängningskabel används som är avsedd för utomhusbruk minskar risken för elektrisk stöt.
- Om det inte går att undvika att använda det elektriska verktyget i fuktig miljö ska en jordfelsbrytare användas. Risken för elektrisk stöt minskar om en jordfelsbrytare används.

3) Personers säkerhet

- Var uppmärksam, tänk på vad du gör och använd ditt sunda förnuft när du arbetar med ett elektriskt verktyg. Använd inte elektriska verktyg om du är trött eller påverkad av droger, alkohol eller medicin. Om du för en kort stund tappar koncentrationen när du använder ett elektriskt verktyg kan det medföra allvarliga skador.
- Bär personlig skyddsutrustning och alltid skyddsglasögon. Om du bär personlig skyddsutrustning som dammask, halksäkra skyddsskor, skyddshjälm eller hörselskydd, beroende på typ av elektriskt verktyg och hur det elektriska verktyget ska användas, minskar risken för olyckor.
- Undvik oavsiktlig idrifttagning. Försäkra dig om att det elektriska verktyget är avstängt innan strömförsörjningen och/eller batteriet ansluts, du lyfter upp eller bär det. Om du har fingret på strömbrytaren när du bär det elektriska verktyget eller har satt strömbrytaren på påsatt läge när det elektriska verktyget ansluts till strömförsörjningen kan det leda till olyckor.
- Avlägsna inställningsverktyg eller skruvnycklar innan du sätter på det elektriska verktyget. Ett verktyg eller en nyckel som befinner sig i den roterande delen av verktyget kan medföra skador.

- Undvik onormal kroppshållning. Se till att du står stadigt och alltid håller balansen. På så sätt har du bättre kontroll över det elektroniska verktyget om det uppstår oväntade situationer.
- Bär lämpliga kläder. Bär inte löst sittande kläder eller smycken. Håll håret, kläder och handskar på avstånd från rörliga delar. Löst sittande kläder, smycken eller långt hår kan gripas tag i av rörliga delar.
- Om det är möjligt att montera dammuppsugnings- och uppfångningsanordningar måste du försäkra dig om att dessa är anslutna och används riktigt. Genom att använda en dammuppsugning minskar risken för skador till följd av damm.
- Invagga dig inte i en falsk säkerhet och ignorera inte säkerhetsreglerna för elverktyg, även om du efter omfattande användning är väl förtrogen med verktyget. Oaktam hantering kan på några hundradels sekunder leda till allvarliga personskador.

4) Användning och behandling av det elektriska verktyget

- Överbelasta inte verktyget. Använd det elektriska verktyg som är lämpligt för det arbete du tänker utföra. Med lämpligt elektriskt verktyg arbetar du bättre och säkrare inom det angivna effektområdet.
- Använd inte det elektriska verktyget om strömbrytaren är defekt. Ett elektriskt verktyg som inte längre kan sättas på och stängas av är farligt och måste repareras.
- Dra ut kontakten ur kontaktuttaget och/eller avlägsna batteriet innan du gör inställningar på enheten, byter ut tillbehörsdelar eller lägger undan enheten. Denna försiktighetsåtgärd förhindrar att det elektriska verktyget sätts på oavsiktligt.
- Förvara elektriska verktyg som inte används utom räckhåll för barn. Låt inte personer använda enheten som inte känner till hur den fungerar eller som inte har läst dessa anvisningar. Elektriska verktyg är farliga om de används av oerfarna personer.
- Ta hand om det elektriska verktyget med omsorg. Kontrollera om rörliga delar på enheten fungerar felfritt och inte klämmer någonstans, om delar har gått sönder eller är så skadade att de har en negativ inverkan på det elektriska verktygets funktion. Låt de skadade delarna repareras innan enheten används. Många olyckor beror på att de elektriska verktygen underhålls dåligt.
- Håll skärverktyg vassa och rena. Noggrant rengjorda skärverktyg med vassa skärkanter kläms fast mindre ofta och är lättare att styra.
- Använd elektriska verktyg, tillbehör, arbetsverktyg osv. i enlighet med dessa anvisningar. Ta hänsyn till arbetsvillkoren och den aktivitet som utförs. Om elektriska verktyg används på annat sätt än det de är avsedda för kan det uppstå farliga situationer.
- Håll handtag och greppytor torra, rena och fria från olja och fett. Halkiga handtag och greppytor tillåter inte en säker manövrering och kontroll över elverktyget i oväntade situationer.

5) Användning och behandling av det batteridrivna verktyget

- Ladda enbart batterierna i laddare som rekommenderas av tillverkaren. För en laddare som är avsedd för en viss typ av batterier finns det risk för brand om den används med andra batterier.
- Använd endast batterier som är avsedda att användas i elektriska verktyg. Om andra batterier används kan det leda till skador och risk för brand.
- Håll det batteri som inte används på avstånd från gem, mynt, nycklar, spikar, skruvar eller andra mindre metallföremål som skulle kunna orsaka en överbrygning av kontakterna. En kortslutning mellan batterikontakterna kan leda till brännskador eller brand.
- Om batteriet används på ett felaktigt sätt kan det rinna ut vätska ur det. Undvik kontakt med vätskan. Vid kortvarig kontakt, skölj av med vatten. Om du får vätskan i ögonen måste du kontakta en läkare. Batterivätska som rinner ut kan leda till irritation på huden eller brännskador.
- Använd aldrig ett skadat eller förändrat batteri. Skadade eller förändrade batterier kan förhålla sig på ett oväntat sätt och leda till brand, explosion eller skaderisker.
- Utsätt aldrig ett batteri för eld eller höga temperaturer. Eld och temperaturer över 130 °C (265 °F) kan framkalla en explosion.
- Följ alla anvisningar om laddning och ladda aldrig upp batterier eller det batteridrivna verktyget utanför det temperaturområde som anges i bruksanvisningen. Felaktig uppladdning eller uppladdning utanför det tillåtna temperaturområdet kan förstöra batteriet och öka brandrisken.

6) Service

- Låt endast kvalificerad fackpersonal reparera ditt elektriska verktyg och använd endast originalreservdelar. På så sätt förblir enheten säker.
- Underhåll aldrig skadade batterier. Allt underhåll av batterier får endast utföras av tillverkaren eller av auktoriserad ROLLER kundtjänstverkstad.

Säkerhetsanvisningar för pressmaskiner

⚠ VARNING

Läs alla säkerhetsanvisningar, anvisningar, bilder/bildtexter och tekniska data som detta elverktyg är försedd med. Om man inte följer de följande anvisningarna och instruktionerna kan det uppstå elektrisk stöt, brand och/eller svåra personskador.

Spara alla säkerhetsanvisningar och instruktioner för framtida bruk.

- Använd inte det elektriska verktyget om det är skadat. Risk för olycka.
- Håll när du arbetar med det elektriska verktyget fast det i det främre maskingreppet (6) och i pistolhandtaget (9) och se till att du står stabil. Det elektriska verktyget utvecklar en mycket hög presskraft. Det är säkrare att hantera verktyget med båda händerna. Var mycket försiktig när du arbetar med verktyget. Håll barn och andra personer på avstånd under arbetet med det elektriska verktyget.

- Håll händerna borta från rörliga delar i pressområdet/ expanderingsområdet. Skaderisk på grund av att fingrar eller händer kläms fast.
- Använd aldrig ett radialpressverktyg med olåst tångbult (2). Risk att det bryts och att delar som kastas iväg kan orsaka allvarliga skador.
- Radialpressar med presstång, presstång Mini, pressring med mellantång måste alltid placeras rätvinkligt mot rörxeln på pressförbindaren. Om radialpressen placeras snett gentemot rörxeln dras den på grund av den höga drivkraften till en rät vinkel mot rörxeln. Händer eller andra kroppsdelar kan då klämmas fast och/eller det finns risk för att delar bryts av och att delar som kastas iväg kan orsaka allvarliga skador.
- Använd aldrig radialpressen utan att en presstång, presstång Mini, pressring med mellantång har satts i. Starta bara maskinen för att skapa en kläm-koppling. Utan pressmottryck från pressförbindaren utsätts drivmaskinen, presstång, presstång mini, pressring med mellantång för onödigt högt tryck.
- Innan presstånger, pressringar med mellantånger (presskäftar, presslingor med mellankäftar) av andra fabrikat används måste man kontrollera om de är lämpliga för ROLLER'S radialpressar. Presstånger, pressringar med mellantånger av andra fabrikat kan användas i ROLLER'S Uni-Press SE, ROLLER'S Uni-Press, ROLLER'S Uni-Press ACC, ROLLER'S Uni-Press XLACC, ROLLER'S Multi-Press och ROLLER'S Multi-Press ACC om de är dimensionerade för den nödvändiga skjuvkraften på 32 kN, mekaniskt passar i ROLLER'S huvudmaskin och kan spärras fast ordentligt vid slutet av deras livslängd resp. vid överbelastning brytas av utan fara, t.ex. utan risk för att delar av presskäftarna flyger iväg. Det rekommenderas att endast presstånger, pressringar med mellantånger används, vilka är dimensionerade mot utmattningsbrott med en säkerhetsfaktor på $\geq 1,4$, dvs. vilka vid en nödvändig skjuvkraft på 32 kN står emot en skjuvkraft på upp till 45 kN. Läs och beakta dessutom bruksanvisningen och säkerhetsanvisningar från respektive tillverkare/leverantörer av presstånger, pressringar med mellantånger och inbyggnads- och monteringsanvisningarna från tillverkare/leverantörer av pressfitting-systemet som ska utföras och beakta de eventuella användningsbegränsningar som finns angivna där. Om dessa anvisningar inte följs finns risk för att delar bryts av och att delar som kastas iväg kan orsaka allvarliga skador.
Presstånger, pressringar med mellantånger (presskäftar, presslingor med mellankäftar) av andra fabrikat är inte godkända av ROLLER'S för användning med ROLLER'S Uni-Press E.
- Använd aldrig axialpressverktygen utan korrekt instuckna presshuvuden. Om dessa anvisningar inte följs finns risk för att delar bryts av och att delar som kastas iväg kan orsaka allvarliga skador.
- Placera vridthylsan (26) på Uni-Press XL ACC passande till den presstång/ mellantång som används, se 2.2. Risk för personskada.
- Se till att skruva på expanderhuvudena på expanderverktyget ända fram till stoppet. Om dessa anvisningar inte följs finns risk för att delar bryts av och att delar som kastas iväg kan orsaka allvarliga skador.
- Använd bara oskadade presstånger, presstånger Mini, pressringar, mellantånger, presshuvuden, expanderhuvuden. Skadade presstånger, presstånger Mini, pressringar, mellantånger, presshuvuden, expanderhuvuden kan klämmas fast och brytas av och/eller leda till att klämkopplingen blir felaktig. Skadade presstånger, presstånger Mini, pressringar, mellantånger, presshuvuden, expanderhuvuden får inte repareras. Om dessa anvisningar inte följs finns risk för att delar bryts av och att delar som kastas iväg kan orsaka allvarliga skador.
- Dra innan montering/demontering av presstånger, presstånger Mini, pressringar, mellantånger, presshuvuden, expanderhuvuden ur nätkabeln resp. ta bort batteriet. Risk för personskada.
- Följ underhållsföreskrifterna för det elektriska verktyget och underhålls-anvisningar för presstånger, presstånger Mini, pressringar, mellantånger, presshuvuden, expanderhuvuden. Att följa underhållsföreskrifterna har en positiv inverkan på Livslängden för elverktyget, presstångerna presstånger mini, pressringar, mellantånger, presshuvuden och expanderhuvuden.
- Låt aldrig det elektriska verktyget vara igång utan uppsikt. Stäng vid längre arbetspauser av det elektriska verktyget och dra ur nätkontakten/batteriet. Elektriska maskiner kan innebära faror som kan orsaka sak- och/eller personskador om de lämnas utan uppsikt.
- Kontrollera anslutningskabeln, förlängningskablar till elverktyget och spänningsförsörjningen regelbundet med avseende på skador. Låt vid skador dessa förnyas av kvalificerad fackpersonal eller av en auktoriserad ROLLER kundtjänstverkstad.
- Överlämna endast den elektriska enheten till undervisade personer. Ungdomar får endast använda elektriska enheter om de är över 16 år gamla och om det är nödvändigt för dem att göra det i utbildningssyfte och de arbetar under uppsikt av en utbildad person.
- Barn och personer, som på grund av sin fysiska, sensoriska eller mentala förmåga eller bristande erfarenhet eller kunskap inte är i stånd att säkert manövrera den elektriska apparaten, får inte använda den här elektriska apparaten utan uppsikt eller anvisningar av en ansvarig person. Annars finns risk för felmanövrering och personskador.
- Använd endast godkända förlängningskablar med motsvarande märkning med tillräckligt ledningstvärsnitt Använd förlängningskablar upp till en längd på 10 m med ledningstvärsnitt 1,5 mm², på 10–30 m med ledningstvärsnitt på 2,5 mm².

Säkerhetsanvisningar för batterier









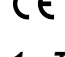
VARNING

Läs alla säkerhetsanvisningar, anvisningar, bilder/bildtexter och tekniska data som detta elverktyg är försett med. Om man inte följer de följande anvisningarna och instruktionerna kan det uppstå elektrisk stöt, brand och/eller svåra personskador.

Spara alla säkerhetsanvisningar och instruktioner för framtida bruk.

- Batteriet får endast användas i elverktyg från ROLLER. Endast på det viset skyddas batteriet mot farlig överbelastning.
- Använd endast original ROLLER batterier med den spänning som anges på märkskylten. Om andra batterier används kan det leda till skador och risk för brand genom exploderande batterier.
- Batteriet och snabbbladdaren får endast användas inom det angivna arbets-temperaturområdet.
- ROLLER batterier får bara laddas med ROLLER'S snabbbladdare. Det finns risk för brand om en olämplig laddare används.
- Ladda innan den första användningen upp batteriet fullständigt i ROLLER'S snabbbladdare för att erhålla batteriets kompletta effekt. Batterier levereras ofullständigt laddade.
- Skjut in batteriet rätlinjigt och utan att använda våld. Det finns risk att batteriets kontakter blir böjda och batteriet skadas.
- Skydda batterier mot värme, solstrålning, brand, fukt och väta. Det finns risk för explosion och brand.
- Använd inte batterier i områden med risk för explosion och inte i närheten av t.ex. brännbara gaser, lösningsmedel, damm, ångor, väta. Det finns risk för explosion och brand.
- Öppna inte batterier och utför inga konstruktionsmässiga förändringar på batterierna. Det finns risk för explosion och brand till följd av kortslutning.
- Använd inte batterier med skadat batterihus eller skadade kontakter. Vid skada på och felaktig användning av batteriet kan ångor tränga ut. Ångorna kan reta luftvägarna. Tillför frisk luft och uppsök en läkare vid besvär.
- Vid felaktig användning kan vätska tränga ut ur batteriet. Rör inte vid vätskan. Batterivätska som rinner ut kan leda till irritation på huden eller brännskador. Vid kontakt skölj genast av med vatten. Hamnar vätskan i ögonen ska du dessutom uppsöka en läkare.
- Beakta de säkerhetsanvisningar som finns angivna på batteriet och på snabbbladdaren.
- Håll det batteri som inte används på avstånd från gem, mynt, nycklar, spikar, skruvar eller andra mindre metallföremål som skulle kunna orsaka en överbrygning av kontakterna. Det finns risk för explosion och brand till följd av kortslutning.
- Ta ur batteriet om det elektriska verktyget ska förvaras/lagras under en längre tid. Skydda batterikontakterna mot kortslutning t.ex. med en kåpa. Detta minskar risken för att vätska tränger ut ur det uppladdningsbara batteriet.
- Skadade batterier får inte kastas i det normala hushållsavfallet. Lämna in skadade batterier till en auktoriserad ROLLER kundtjänstverkstad eller ett godkänt avfallshanteringsföretag. Beakta nationella föreskrifter. Se även 6. Avfallshantering.
- Förvara batterier som inte används utom räckhåll för barn. Batterier kan t.ex. på grund av sväljning vara livsfarliga, sök omedelbart medicinsk hjälp.
- Undvik kontakt med batterier som läcker. Vätska som tränger ut kan leda till irritation på huden eller brännskador. Vid kontakt skölj genast av med vatten. Hamnar vätskan i ögonen ska du dessutom uppsöka en läkare.
- Ta ut batterierna ur elverktyget när de är förbrukade. Detta minskar risken som uppstår om vätska tränger ut ur de uppladdningsbara batterierna.
- Ladda aldrig upp inte-uppladdningsbara batterier, ta aldrig isär dem, kasta dem aldrig i eld och kortslut aldrig batterierna. Batterierna kan utlösa en brand och brista. Risk för personskada.

Symbolförklaring

-  **VARNING** Fara med medelstor risk, som om den ej beaktas, skulle kunna ha död eller svåra personskador (irreversibla) till följd.
-  **OBSERVERA** Fara med låg risk, som om den ej beaktas, skulle kunna ha måttliga personskador (reversibla) till följd.
-  **OBS** Materialsador, ingen säkerhetsanvisning! Ingen risk för personskador.
-  Före idrifttagning läs igenom bruksanvisningen
-  Använd ögonskydd
-  Använd hörselskydd
-  Det elektriska verktyget motsvarar skyddsklass II
-  Miljövänlig bortskaffning
-  EG-märkning om överensstämmelse

1. Tekniska data

Ändamålsenlig användning

VARNING

ROLLER'S radialpressar är avsedda för tillverkning av pressförbindelser för alla vanliga pressmuffs-system.

ROLLER'S kaptånger är avsedda för kapning av gängstänger upp till dragbrotts-hållfasthetsklass 4.8 (400 N/mm²).

ROLLER'S kabelsax är avsedd för kapning av elkablar $\leq 300 \text{ mm}^2$ ($\varnothing 30 \text{ mm}$).
 ROLLER'S axialpressar är avsedda för tillverkning av tryckhylsforbindelser.
 ROLLER'S rörexpander är avsedda för expanderings och kalibrering av rör.
 ROLLER'S batterier är avsedda för energiförsörjning av ROLLER'S batteridrivna drivmaskiner och ROLLER'S batteridrivna LED lampa. Observera batteriets spänning.
 Snabbladdare är avsedda för uppladdning av ROLLER'S batterier.
 Alla andra användningssätt är icke ändamålsenliga och tillåts därför inte.

1.1. Leveransens omfattning

Elektriska radialpresser/rörexpander: drivmaskin, bruksanvisning, låda i stålplåt.
 Batteripresser/rörexpander: drivmaskin, Li-Ion batteri, snabbladdare, bruksanvisning, låda i stålplåt.

1.2. Art.nr

ROLLER'S Uni-Press SE Drivmaskin	572101
ROLLER'S Uni-Press Drivmaskin	577001
ROLLER'S Uni-Press ACC Drivmaskin	577000
ROLLER'S Uni-Press XL ACC Drivmaskin	579000
ROLLER'S Multi-Press Mini ACC Drivmaskin	578001
ROLLER'S Multi-Press Mini 22 V ACC Drivmaskin	578002
ROLLER'S Multi-Press Mini S 22 V ACC Drivmaskin	578003
ROLLER'S Multi-Press Drivmaskin	571003
ROLLER'S Multi-Press ACC Drivmaskin	571004
ROLLER'S Axial-Press 25 22 V ACC Drivmaskin	573020
ROLLER'S Axial-Press 25 L 22 V ACC Drivmaskin	573021
ROLLER'S Akku-Exparo 22 V ACC Drivmaskin	575010
Expanderanordning Cu (ROLLER'S Akku-Exparo 22 V ACC)	575252
Expanderanordning P (ROLLER'S Akku-Exparo 22 V ACC)	575253
Expanderanordning Q & E (ROLLER'S Akku-Exparo 22 V ACC)	575256
ROLLER'S batteri Li-Ion 14,4 V, 1,5 Ah	571545
ROLLER'S batteri Li-Ion 14,4 V, 3,0 Ah	571555
ROLLER'S batteri Li-Ion 21,6 V, 1,5 Ah	571570
ROLLER'S batteri Li-Ion 21,6 V, 2,5 Ah	571571
Snabbladdare Li-Ion/Ni-Cd 230 V	571560
Snabbladdare Li-Ion 230 V	571575
Spänningsförsörjning 230 V/14,4 V	571565
Spänningsförsörjning 230 V/21,6 V	571567
Verktygslåda av plåt ROLLER'S Uni-Press SE	570280
Verktygslåda av plåt ROLLER'S Uni-Press	570280
Verktygslåda av plåt ROLLER'S Uni-Press ACC	570280
Transportlåda XL ROLLER'S Uni-Press XL ACC	579240
Verktygslåda av plåt ROLLER'S Multi-Press Mini ACC / Multi-Press Mini 22 V ACC / Multi-Press Mini S 22 V ACC	578290
Systemväska L-Boxx ROLLER'S Multi-Press Mini ACC / Multi-Press Mini 22 V ACC / Multi-Press Mini S 22 V ACC	578299
Verktygslåda av plåt ROLLER'S Multi-Press / Multi-Press ACC	571290
Verktygslåda av plåt ROLLER'S Axial-Press 25 25 22 V ACC / Axial-Press 25 25 L 22 V ACC	578290
Verktygslåda av plåt ROLLER'S Akku-Exparo 22 V ACC	578290
Maskinrengöringsmedel	140119

1.3. Användningsområde

ROLLER'S Multi-Press Mini ACC/Multi-Press Mini 22 V ACC
 ROLLER'S Multi-Press Mini S 22 V ACC radialpressverktyg för tillverkning av klämkopplingar till alla konventionella pressmuffsystem på stålrör, rostfria stålrör, kopparrör, plaströr, kombinationsrör $\varnothing 10 - 40 \text{ mm}$
 $\varnothing \frac{3}{8} - \frac{1}{4}$ "

ROLLER'S Uni-Press SE / Uni-Press / Uni-Press ACC / Uni-Press XL ACC / ROLLER'S Multi-Press / Multi-Press ACC för tillverkning av press- förbindningar för alla vanliga pressmuffsystem på stålrör, rostfria stålrör, kopparrör, plaströr, plaströr med metallinlägg $\varnothing 10 - 108 \text{ mm}$
 $\varnothing \frac{3}{8} - 4$ "

ROLLER'S Axial-Press 25 22 V ACC / Axial-Press 25 L 22 V ACC för tillverkning av tryckhylsforbindelser (skjuthylsforbindelser) på plaströr, plaströr med metallinlägg $\varnothing 12 - 40 \text{ mm}$

ROLLER'S Akku-Exparo 22 V ACC med expanderanordning Cu för expanderings och kalibrering av mjuka kopparrör, mjuka aluminiumrör, mjuka precisionsstålrör, mjuka rostfria stålrör $\varnothing 8 - 42 \text{ mm}$
 $\varnothing \frac{3}{8} - \frac{1}{4}$ "

ROLLER'S Akku-Exparo 22 V ACC med expanderanordning P för expanderings av plaströr, plaströr med metallinlägg $\varnothing 12 - 40 \text{ mm}$

ROLLER'S Akku-Exparo 22 V ACC med expanderanordning Q & E för expanderings av rör/ringar för systemet Uponor Quick & Easy $\varnothing 16 - 40 \text{ mm}$
 $\varnothing \frac{1}{2} - \frac{1}{2}$ "
 $s \leq 4,95 \text{ mm}$

Arbetstemperaturområde

ROLLER'S batteridrivna pressar	-10 °C – +60 °C (14 °F – +140 °F)
Batteri	-10 °C – +60 °C (14 °F – +140 °F)
Snabbladdare	0 °C – +40 °C (32 °F – +113 °F)
Eldrivna pressar	-10 °C – +60 °C (14 °F – +140 °F)

1.4. Skjuvkraft

Radialpressarnas skjuvkraft, utan radialpresser Mini	32 kN
Skjuvkraft ROLLER'S Multi-Press Mini ACC / Multi-Press Mini 22 V ACC / Multi-Press Mini S 22 V ACC	22 kN
Skjuvkraft ROLLER'S Axial-Press 25 22 V ACC	20 kN
Skjuvkraft ROLLER'S Axial-Press 25 L 22 V ACC	13 kN
Skjuvkraft ROLLER'S Akku-Exparo 22 V ACC	20 kN

De angivna krafterna är nominella krafter.

1.5. Elektriska data

ROLLER'S Uni-Press SE	} 230 V 1~; 50–60 Hz; 450 W; 1,8 A 110 V 1~; 50–60 Hz; 450 W S3 20% (AB 2/10 min) Skyddsisolerad enligt EU-direktiv, avstörd enligt EU-direktiv
ROLLER'S Uni-Press	
ROLLER'S Uni-Press ACC	
ROLLER'S Uni-Press XL ACC	
ROLLER'S Multi-Press Mini ACC	14,4 V \equiv ; 1,5 Ah 14,4 V \equiv ; 3,0 Ah
ROLLER'S Multi-Press Mini 22 V ACC	} 21,6 V \equiv ; 1,5 Ah / 21,6 V \equiv ; 2,5 Ah
ROLLER'S Multi-Press Mini S 22 V ACC	
ROLLER'S Axial-Press 25 22 V ACC / Axial-Press 25 L 22 V ACC	
ROLLER'S Akku-Exparo 22 V ACC	
ROLLER'S Multi-Press, Multi-Press ACC	14,4 V \equiv ; 3,0 Ah
Snabbladdare Li-Ion/Ni-CdIngående (stickbart Utgående uppladdningsbart batteri, Art. nr. 571560)	230 V~; 50–60 Hz; 65 W 10,8–18 V \equiv Skyddsisolerad enligt EU-direktiv, avstörd enligt EU-direktiv
Input	110 V~; 50–60 Hz; 65 W
Output	10,8–18 V \equiv Skyddsisolerad enligt EU-direktiv, avstörd enligt EU-direktiv
Snabbladdare Li-Ion (inskjutningsbart Utgående uppladdningsbart batteri, (Art. nr. 571575)	230 V~; 50–60 Hz; 70 W 10,8–21,6 V \equiv Skyddsisolerad enligt EU-direktiv, avstörd enligt EU-direktiv
Input	110 V~; 50–60 Hz; 70 W
Output	10,8–21,6 V \equiv Skyddsisolerad enligt EU-direktiv, avstörd enligt EU-direktiv
Spänningsförsörjning 230 V / 14,4 V	Ingående 230 V~; 50–60 Hz Utgående 14,4 V \equiv ; 6 A–33 A Skyddsisolerad enligt EU-direktiv, avstörd enligt EU-direktiv
Input	110 V~; 50–60 Hz
Output	14,4 V \equiv ; 6 A–33 A Skyddsisolerad enligt EU-direktiv, avstörd enligt EU-direktiv
Spänningsförsörjning 230 V / 21,6 V	Ingående 230 V~; 50–60 Hz, 350 W Utgående 21,6 V \equiv ; $\leq 15 \text{ A}$ Skyddsisolerad enligt EU-direktiv, avstörd enligt EU-direktiv

1.6. Mått

ROLLER'S Uni-Press SE	430×118×85 mm (16,9"×4,6"×3,3")
ROLLER'S Uni-Press, Uni-Press ACC	370×235×85 mm (14,6"×9,2"×3,3")
ROLLER'S Uni-Press XL ACC	525×255×90 mm (20,7"×10,0"×3,5")
ROLLER'S Multi-Press Mini ACC	288×260×80 mm (11,3"×10,2"×3,1")
ROLLER'S Multi-Press Mini 22 V ACC	273×260×75 mm (10,7"×10,2"×3,0")
ROLLER'S Multi-Press Mini S 22 V ACC	405×145×75 mm (15,9"×5,7"×3,0")
ROLLER'S Multi-Press, Multi-Press ACC	338×298×85 mm (13,3"×11,7"×3,3")
ROLLER'S Axial-Press 25 22 V ACC	280×260×75 mm (11,0"×10,2"×3,0")
ROLLER'S Axial-Press 25 L 22 V ACC	305×260×75 mm (12,0"×10,2"×3,0")
ROLLER'S Akku-Exparo 22 V ACC	200×250×75 mm (7,9"×9,8"×3,0")

1.7. Vikt

ROLLER'S Uni-Press SE Drivmaskin	4,7 kg (10,4 lb)
ROLLER'S Uni-Press / ACC Drivmaskin	4,7 kg (10,4 lb)
ROLLER'S Uni-Press XL ACC	5,5 kg (12,1 lb)
ROLLER'S Multi-Press Mini ACC drivmaskin utan batteri	2,1 kg (4,5 lb)
ROLLER'S Multi-Press Mini 22 V ACC drivmaskin utan batteri	2,1 kg (4,5 lb)
ROLLER'S Multi-Press Mini S 22 V ACC drivmaskin utan batteri	2,2 kg (4,9 lb)
ROLLER'S Multi-Press / ACC drivmaskin utan batteri	3,8 kg (8,3 lb)
ROLLER'S Axial-Press 25 22 V ACC drivmaskin utan batteri	2,6 kg (5,6 lb)
ROLLER'S Axial-Press 25 L 22 V ACC drivmaskin utan batteri	2,8 kg (6,1 lb)
ROLLER'S Akku-Exparo 22 V ACC drivmaskin utan batteri utan expanderanordning	2,0 kg (4,4 lb)
Expanderanordning Cu (ROLLER'S Akku-Exparo 22 V ACC)	0,3 kg (0,7 lb)

Expanderanordning P (ROLLER'S Akku-Exparo 22V ACC)	0,3 kg	(0,7 lb)
Expanderanordning Q & E (ROLLER'S Akku-Exparo 22V ACC)	0,3 kg	(0,7 lb)
ROLLER'S batteri Li-Ion 14,4 V, 1,5 Ah	0,3 kg	(0,6 lb)
ROLLER'S batteri Li-Ion 14,4 V, 3,0 Ah	0,5 kg	(1,1 lb)
ROLLER'S batteri Li-Ion 21,6 V, 1,5 Ah	0,4 kg	(0,9 lb)
ROLLER'S batteri Li-Ion 21,6 V, 2,5 Ah	0,4 kg	(0,9 lb)
Presskäftar (medelvikt)	1,8 kg	(3,9 lb)
Presskäftar Mini (medelvikt)	1,2 kg	(2,6 lb)
Presshuvuden (par, medelvikt)	0,3 kg	(0,6 lb)
Expanderhuvud (medelvikt)	0,2 kg	(0,4 lb)
Mellantång Z2	2,0 kg	(4,8 lb)
Mellantång Z4	3,6 kg	(7,8 lb)
Mellantång Z5	3,8 kg	(8,2 lb)
Mellantång Z6 XL	5,5 kg	(12,1 lb)
Pressring M54 (PR-3S)	3,1 kg	(6,7 lb)
Pressring U75 (PR-3B)	2,7 kg	(5,9 lb)

1.8. Buller

Ljudnivå på arbetsplatsen			
ROLLER'S Uni-Press SE	LpA = 76 dB	LWA = 87 dB	K = 3 dB
ROLLER'S Uni-Press / ACC / XL ACC	LpA = 81 dB	LWA = 92 dB	K = 3 dB
ROLLER'S Multi-Press Mini ACC / Multi-Press Mini 22 V ACC / Multi-Press Mini S 22 V ACC	LpA = 73 dB	LWA = 84 dB	K = 3 dB
ROLLER'S Multi-Press / ACC	LpA = 74 dB	LWA = 85 dB	K = 3 dB
ROLLER'S Axial-Press 25 22 V ACC / Axial-Press 25 L 22 V ACC	LpA = 73 dB	LWA = 84 dB	K = 3 dB
ROLLER'S Akku-Exparo 22V ACC	LpA = 73 dB	LWA = 84 dB	K = 3 dB

1.9. Vibrationer

Vägt effektivvärde < 2,5 m/s² K = 1,5 m/s²

Det angivna vibrationsemissionsvärdet har uppmätts enligt ett standardiserat test och kan användas som grund för jämförelse med ett annat elektriskt verktyg. Det angivna vibrationsemissionsvärdet kan även användas för en inledande uppskattning av emissionen.

⚠ OBSERVERA

Vibrationsemissionsvärdet kan avvika från det angivna värdet vid användning av det elektriska verktyget, detta beror på sättet som maskinen används på. Det är en fördel att fastställa säkerhetsangivning för användaren.

2. Igångsättning

⚠ OBSERVERA

Efter att huvudmaskinen har lagrats under en längre tid, måste innan en ny idrifttagning görs, först övertrycksventilen (13) aktiveras genom att man trycker på returknappen. Om den sitter fast eller går tungt får en pressning inte utföras. Huvudmaskinen måste lämnas in till en auktoriserad ROLLER kundverkstad för kontroll.

⚠ OBSERVERA

Transportvikter över 35 kg ska bäras av minst 2 personer.

Vid användning av ROLLER'S presstånger, ROLLER'S presstånger Mini, ROLLER'S pressringar med mellantånger, ROLLER'S presshuvuden, ROLLER'S expanderhuvuden för olika rörförbindelse-system gäller alltid aktuell försäljningsdokumentation från ROLLER, se även www.albert-roller.de → Nedladdning → Produktkataloger -prospekt. Om systemtillverkaren ändrar komponenter för rörkopplingssystem eller nya komponenter kommer ut på marknaden, måste man begära information om de aktuella användningsföresättningar från ROLLER (fax +49 7151 17 27-87) eller e-post info@albert-roller.de. Med reservation för ändringar och misstag.

2.1. Elektrisk anslutning

⚠ VARNING

Kontrollera nätspänningen! Innan huvudmaskinen resp. snabbbladdare ansluts måste man kontrollera om spänningen som anges på typskylten motsvarar nätspänningen. På byggarbetsplatser, i fuktig omgivning, inom- och utomhus eller på jämförbara uppställningsplatser får elverktyget endast drivas från nätet via en FI-brytare (felströmsskydds-brytare) som avbryter energitillförseln så snart avledningsströmmen till jorden överskrider 30 mA för 200 ms.

Batterier

OBS

För alltid in batteriet 14,4 V (25) vertikalt i huvudmaskinen eller snabbbladdaren. Om det förs in snett skadas kontakterna, vilket kan leda till kortslutning och därmed skada batteriet.

Djupurladdning genom underspänning

En lägsta spänning får inte underskridas hos batterier Li-Ion eftersom batteriet annars kan skadas genom "djupurladdning". Cellerna i ROLLER batterier Li-Ion har vid leveransen laddats till ca 40%. Därför måste batterier Li-Ion laddas före användning och sedan laddas regelbundet. Om denna föreskrift från celltillverkaren inte följs kan batteriet Li-Ion skadas till följd av djupurladdning.

Djupurladdning genom lagring

Om ett relativt lågt laddat batteri Li-Ion lagras kan den vid längre lagring djupurladdas genom självurladdning och därmed skadas. Batterier Li-Ion måste därför laddas före lagring och laddas upp igen senast var sjätte månad, och före ny belastning måste de laddas på nytt.

OBS

Ladda batteriet före användning. Batterier Li-Ion ska regelbundet laddas för att undvika djupurladdning. Vid djupurladdning skadas batteriet.



Använd enbart ROLLER'S snabbbladdare för uppladdning. Nya batterier Li-Ion och batterier som inte används under en längre tid när först full kapacitet efter flera laddningar. Det är inte tillåtet att ladda inte återuppladdningsbara batterier.

Laddningstillståndskontroll för alla pressar som drivs med litiumjonbatterier

Alla ROLLER'S batteridrivna pressar är från och med 2011-01-01 är utrustade med en elektronisk laddningstillståndskontroll i form av en laddningstillstånd-indikator med en tvåfärgad grön/röd strömlampa (23). Strömlampan lyser grön när batteriet är fulladdat eller fortfarande är tillräckligt laddat. Strömlampan lyser röd när batteriet måste laddas. Om detta tillstånd förekommer under pressningen och pressningen inte slutförs helt måste pressningen slutföras med ett laddat batteri Li-Ion. Om huvudmaskinen inte används slocknar strömlampan efter ca 2 timmar men tänds igen när den används på nytt.

Stegvis laddningstillståndskontroll (26) för batterierna li-Ion 21,6 V

Den stegvisa laddningstillståndskontroll visar laddningstillståndet hos batteriet med hjälp av 4 lysdioder. Efter en tryckning på knappen med batterisymbolen lyser minst en lysdiod under några sekunder. Ju flera lysdioder som lyser grönt, desto högre är batteriets laddningstillstånd. Om en lysdiod blinkar rött måste batteriet laddas upp.

Snabbbladdare litiumjon/Ni-Cd och snabbbladdare litiumjon (Art.nr 571560 och 571575)

Om nätkontakten har satts i lyser den vänstra kontrollampen kontinuerligt. Om batteriet sitter i snabbbladdaren blinkar den gröna kontrollampen och batteriet laddas. Om den gröna kontrollampen lyser kontinuerligt är batteriet uppladdat. Om den röda kontrollampen blinkar är batteriet defekt. Om den röda kontrollampen lyser kontinuerligt ligger temperaturen på snabbbladdaren och / eller batteriet utanför det tillåtna arbetsområdet mellan 0°C och +40°C.

OBS

Snabbbladdaren är inte avsedd för utomhusbruk.

2.2. Montering (byte) av presstången, presstången Mini (Fig. 1 (1)), presstång (4G) (Fig. 13), presstång (S) (Fig. 14), pressringen (PR-3S) med mellantång (Fig. 15), pressringen (PR-3B) med mellantång (Fig. 16), pressringen 45° (PR-2B) med mellantång (Fig. 17), för radialpressar

Dra ut nätkontakten eller avlägsna batteriet. Använd endast presstånger, presstånger Mini resp. pressringar med systemspecifik presskontur motsvarande pressfittingsystemet som ska pressas. Presstånger, presstånger Mini resp. pressringar har på pressbackarna resp. pressegmenten försetts med bokstäver för att identifiera presskonturen och med en siffra för att identifiera storleken. Mellantångerna är märkta med bokstaven Z och en siffra, som är till för att tilldela tången till den tillåtna pressringen, vilken bär samma märkning. Pressringen 45° (PR-2B) får endast ansättas med en vinkel på 45° mot mellantången Z1/mellantången mini Z1 (fig. 17). Läs och beakta inbyggnads- och monteringsanvisningar från tillverkaren/leverantör av pressfittingsystemet som ska utföras. Pressa aldrig med en olämplig presstång, presstång Mini resp. pressring och mellantång, mellantång Mini (presskontur, storlek). Pressförbindelsen kan förstöras och maskinen liksom presstången, presstången Mini resp. pressringen och mellantången, mellantång Mini kan skadas.

Det är en fördel att lägga huvudmaskinen på ett bord eller på golvet. Vridhylsan (Fig. 4 (27)) på ROLLER'S Uni-Press XL ACC måste placeras passande till den presstång/mellantång som används. För att använda mellantången Z6 XL måste vridhylsan (27) vridas ända tills den hakar fast så att den inte täcker över drivhusets slits. För alla andra presstånger/mellantånger ska vridhylsan (27) vridas ända tills den hakar fast så att den täcker över drivhusets slits. Montering (byte) av presstången, presstången Mini resp. mellantången, mellantång Mini kan endast göras när pressrullarna (5) har körts tillbaka helt och hållet. Tryck i förekommande fall på ROLLER'S Uni-Press SE riktningssomkopplaren (7) åt vänster och tryck in säkerhetsströmbrytaren (8), på ROLLER'S Multi-Press Mini ACC, ROLLER'S Multi-Press Mini 22 V ACC, ROLLER'S Multi-Press Mini S 22 V ACC / ROLLER'S Uni-Press/Uni-Press ACC/Uni-Press XL ACC och ROLLER'S Multi-Press/Multi-Press ACC, tryck in återställningsknappen (13) ända tills pressrullarna (5) dras tillbaka helt.

⚠ OBSERVERA

Placera alltid vridhylsan (27) passande till den presstång/mellantång som används, så att den hakar fast, klämrisk!

Öppna tångbulten (2). Tryck på låsstiftet/regeln (4), tångbulten (2) hoppar ut fjäderbelastat. Sätt i önskad presstång, presstång mini (1) mellantång, mellantång Mini (18). Skjut fram tångbulten (2) tills låsstiftet/regeln (4) hakar fast. Tryck när du gör det ner trycklisten/knappen (3) direkt över tångbulten (2).

Starta inte radialpressning utan att en presstång, presstång Mini resp. pressring med mellantång, mellantång Mini har satts i. Pressning är endast avsedd för att tillverka en pressförbindelse. Utan pressmottryck som skapas av pressförbindaren belastas huvudmaskinen resp. presstången, presstången Mini, pressringen, mellantången och mellantång Mini onödigt högt.

⚠ OBSERVERA

Kör aldrig maskinen utan monterad tångbult (2). Risk att det bryts!

2.3. Montering (byte) av presshuvudena (14) hos axialpressverktyg (fig. 9)

Ta ur batteriet. Använd endast presshuvuden av rätt system. ROLLER'S presshuvuden är märkta med bokstäver som betecknar tryckhyllsystemet och med en siffra som anger storleken. Läs och beakta inbyggnads- och monteringsanvisningar från tillverkaren/leverantörer av det aktuella systemet. Använd aldrig presshuvuden med fel passform (tryckhyllsystem, storlek). Kopplingen kan bli oanvändbar och maskinen och presshuvudena kan förstöras.

Stick i de utvalda presshuvudena (14) fullständigt, vrid om erforderligt tills de låses (kullåsning). Håll presshuvudena och fästet i pressverktyget rena.

2.4. Montering (byte) av expanderanordning (15), expanderhuvudet (16) på ROLLER'S Akku-Exparo 22 V ACC (Fig. 8)

Välj en expanderanordning (15) som passar till expanderhuvudet (16). Använd expanderanordningen Cu till ROLLER'S expanderhuvudena Cu. Använd expanderanordningen P till ROLLER'S expanderhuvudena P. Använd endast systemspecifika expanderhuvuden. ROLLER'S expanderhuvuden P är märkta med bokstäver för markering av tryckhyllsystemet och med ett tal som markerar storleken, ROLLER'S expanderhuvuden Cu är bara märkta med ett tal som markerar storleken. Till expanderanordning Q & E passar expanderhuvudena i systemen Uponor Quick & Easy och Giacomini GX. Läs och beakta inbyggnads- och monteringsanvisningar från tillverkaren/leverantören av det aktuella systemet. Utvidga aldrig ej passande expanderhuvuden (system, storlek) med ej passande expanderanordning. Förbindelsen kan bli oanvändbar och maskinen liksom expanderhuvudena kan skadas. Smörj in konen på expanderornet något. Skruva på det utvalda expanderhuvudet till anslaget på expanderanordningen (15). Nu måste expanderanordningen ställas in så att skjutkraften på huvudmaskinen vid slutet av expanderingen tas upp av huvudmaskinen och inte av expanderhuvudet. För att göra det måste expanderanordningen (15) liksom det påskruvade expanderhuvudet skruvas av från huvudmaskinen. Låt frammatningskolven gå fram så långt som möjligt utan att maskinen kopplar över till tillbakaspjölning. I denna position måste expanderanordningen med det påskruvade expanderhuvudet skruvas på så långt på drivmaskinen tills expanderbackarna (17) på expanderhuvudet (16) är helt öppnade. I denna position ska expanderornet säkras med låsmuttern (24).

OBS

Tänk på att avståndet måste vara tillräckligt stort mellan tryckhyllsan och expanderhuvudet (16) under expanderingen eftersom expanderbackarna (17) annars böjs eller gå av.

3. Användning

⚠ OBSERVERA

Efter att huvudmaskinen har lagrats under en längre tid, måste innan en ny idrifttagning görs, först övertrycksventilen (13) aktiveras genom att man trycker på återställningsknappen. Om den sitter fast eller går tungt får en pressning inte utföras. Huvudmaskinen måste lämnas in till en auktoriserad ROLLER kundverkstad för kontroll.

3.1. Radialpressverktyg (Fig. 1 till 7 och 13 till 17)

Innan varje användning ska presstång, presstång mini, pressring och mellantång och mellantång mini, i synnerhet pressbackarnas (10) presskonturer (11, 22) resp. alla 3 press segment kontrolleras avseende skador och nötning. Skadade eller avnötta presstångar, presstångar mini, pressringar, mellantånger och mellantång mini får inte längre användas. Det finns annars risk för att pressningen blir felaktig resp. risk för olycka.

Innan varje användning ska en provpressning med ilagd pressförbindare göras med huvudmaskinen och den respektive isatta presstången, presstång mini, med en respektive ilagd pressring med mellantång resp. mellantång mini. Presstång, presstång mini (1), pressring (20) med mellantång resp. mellantång mini måste mekaniskt passa in i huvudmaskinen och de måste kunna stängas igen ordentligt. Efter genomförd pressning syns att pressbackarna (10), pressringarna (20), presssegmenten (21) är helt slutna både vid deras spets (Fig. 1, och Fig. 13 till 17 vid "A") och på den motsatta sidan (Fig. 1, och Fig. 13 till 17 vid "B"). Förbindelsens täthet måste kontrolleras (uppmärksamma nationella föreskrifter, normer, riktlinjer osv.)

Om en tydlig grad bildas i presshyllsan när presstången, presstången Mini stängs, kan detta bero på att pressningen är felaktig eller otät (se 5. Fel).

⚠ OBSERVERA

För att förhindra att det uppstår skador på pressenheten måste man i arbetssituationer, som beskrivs i fig. 10 till 12 som exempel, se till att det inte förekommer någon förspänning mellan presstång, presstång Mini, pressring, mellantång, mellantång Mini, fitting och huvudmaskin. Om dessa anvisningar inte följs finns risk för att delar bryts av och att delar som kastas iväg kan orsaka allvarliga skador.

3.1.1. Arbetsgång

Pressa ihop presstångar, presstångar Mini (1) manuellt så att den precis kan pressas över klämkopplingen. Håll verktyget vinkelrätt mot röret. Släpp pressbackarna så att de sluter sig om klämkopplingen. Håll drivmaskinen i maskingreppet (6) och handtaget (9).

Lägg pressringen (20) runt pressförbindaren. Lägg i mellantång/mellantång mini (19) i huvudmaskinen och förregla tånghållarbulten, placera vridhyllsan (27) vid behov, se 2.2. Tryck ihop mellantång/mellantång mini (18) för hand ända tills mellantången/mellantång mini kan läggas an mot pressringen. Släpp mellantången/mellantång mini så att mellantångens radierna/halvkulorna på mellantången/mellantång mini ligger an ordentligt mot pressringens cylinderrullar/kulskålar och pressringen ligger an ordentligt mot pressmuffen. Tänk med mellantång Z1 och mellantång mini Z1 på att pressringen bara får ansättas med en vinkel på 45°.

Tryck på ROLLER'S Uni-Press SE riktningssomkopplaren (7) åt höger (framåt) och tryck in säkerhetsstömbrytaren (8). Håll säkerhetsstömbrytaren (8) intryckt tills pressningen har genomförts och presstången resp. pressringen är sluten. Släpp omedelbart säkerhets-vippbrytaren. Tryck riktningssomkopplaren (7) åt vänster (tillbakagång) och tryck på säkerhetsstömbrytaren (8) tills pressrullarna är tillbakadragna och säkerhetsslirkopplingen börjar slira. Släpp omedelbart säkerhetsstömbrytaren.

OBS

Belasta inte säkerhetsslirkopplingen i onödan. Släpp säkerhetsstömbrytaren omedelbart efter att presstången har stängts igen resp. efter att pressrullarna har dragits tillbaka. Säkerhetsslirkopplingen utsätts liksom alla typer av slirkopplingar för förslitning. Om det belastas i onödan slits den snabbare och kan därmed förstöras.

ROLLER'S Uni-Press och ROLLER'S Multi-Press: Håll säkerhetsstömbrytaren (8) intryckt tills pressningen har genomförts och presstången resp. pressringen är sluten stängda. Akustisk signal (knackning) efter avslutad pressoperation ger möjlighet till optisk kontroll. Tryck återställningsknapp (13), tills pressrullarna (5) är tillbakadragna.

ROLLER'S Multi-Press Mini ACC, ROLLER'S Multi-Press ACC, ROLLER'S Multi-Press Mini S 22 V ACC, ROLLER'S Multi-Press 22 V ACC, ROLLER'S Uni-Press ACC, ROLLER'S Uni-Press XL ACC: Håll säkerhetsstömbrytaren (8) intryckt tills pressningen har genomförts och presstången resp. pressringen är sluten stängda. Efter slutförd pressning kopplar drivmaskinen automatiskt om till returgång (tvångsstyrt förlopp). Detta indikeras genom en akustisk signal (knackande).

Tryck ihop presstången, presstången Mini för hand så att den tillsammans med huvudmaskinen kan dras av från pressfittingen. Mellantång, mellantång mini tryckas samman för hand så att den tillsammans med huvudmaskinen kan dras av från pressringen. Öppna pressringen för hand så att den kan dras ut från pressfittingen.

3.1.2. Funktionssäkerhet

Hos ROLLER'S Uni-Press SE avslutas pressningen när man släpper säkerhetsvippbrytaren (8). För att mekaniskt skydda drivmaskinerna finns en varvtalsberoende slirkoppling som verkar i pressrullarnas båda ändlägen. Belasta inte säkerhetsslirkopplingen i onödan. ROLLER'S Uni-Press SE är dessutom utrustad med säkerhetselektronik som stänger av drivmaskinen vid överbelastning. Man kan som regel därefter fortsätta använda maskinen, såvida inte säkerhetselektroniken stänger av drivmaskinen upprepade gånger efter att pressningen har genomförts. I så fall måste drivmaskinen kontrolleras/repaseras av en auktoriserad ROLLER kundtjänstverkstad. Stängs drivmaskinen ändå av redan innan pressningen har utförts, måste drivmaskinens omgäende kontrolleras/repaseras av en auktoriserad ROLLER kundtjänstverkstad.

ROLLER'S Uni-Press och ROLLER'S Multi-Press avslutar pressningen automatiskt, avger då en akustisk signal (knackning).

ROLLER'S Multi-Press Mini ACC, ROLLER'S Multi-Press ACC, ROLLER'S Multi-Press Mini S 22 V ACC, ROLLER'S Uni-Press ACC och ROLLER'S Uni-Press XL ACC avslutar pressningen automatiskt, avger då en akustisk signal (knackning) och löper automatiskt tillbaka (tvångsstyrt förlopp).

OBS

En felfri pressning kan endast uppnås om presstången, presstången Mini, pressring, pressegmenter är helt sluten. Efter genomförd pressning syns det både på dess spets (fig. 1 och fig. 13 till 17 vid "A") samt på motsatt sida (fig. 1 och fig. 13 till 17 vid "B") att pressbackarna (10), pressringarna (20) resp. pressegmenten (21) är helt slutna. Om det syns en tydlig grad på presshyllsan när presstången, presstången Mini, pressring, resp. pressegmentet sluts kan pressningen vara felaktig eller otät (se 5. Störningar).

3.1.3. Arbets säkerhet

För att uppfylla kraven på arbetsskydd är drivmaskinerna utrustade med en säkerhetsstömbrytare (8) som kan stänga motor och drivmekanismen omedelbart om ett faromoment uppstår. Verktyget kan ställas om till tillbakagång oberoende av vilket läge drivmekanismen står i.

3.2. Axialpressar (fig. 9)

Beakta axialpressarnas olika arbetsområden Aktuell försäljningsdokumentation gäller, se även www.albert-roller.de → Nedladdning → Produktkataloger, -prospekt. Tänk på att presshuvudena (14) sätts in i pressmaskinen så att pressningen i bästa fall genomförs i ett slag. I en del fall är detta inte möjligt, då måste man för- och färdigpressa. För att göra det måste man före den andra pressningen sätta i ett presshuvud eller båda presshuvudena med 180° vridning så att det uppstår ett mindre avstånd mellan dem.

3.2.1. ROLLER'S Axial-Press 25 22V ACC, ROLLER'S Axial-Press 25 L 22V ACC (Fig. 9)

Lägg i en förmonterad tryckhylsförbindelse i presshuvudena (14). Eventuellt måste man hos ROLLER'S Axial-Press 25 L 22V ACC uppnå det smalare avståndet hos presshuvudena genom att det yttre presshuvudet flyttas till den mittere presshuvudpositionen. Håll huvudmaskinen antingen med en hand på brytarhandtaget (9) eller med båda händerna på hushandtaget (6) och brytarhandtaget (9). Håll säkerhetsstömbrytaren (8) intryckt ända tills tryckhylsan ligger an vid tryckhylsförbindarens ansats. Huvudmaskinen kopplar då automatiskt till tillbakaspjoling (tvångsförlopp).

Om det efter att presshuvudena har slutits uppstår ett tydligt glapp mellan tryckhylsan och tryckhylsförbindarens ansats kan pressningen bli felaktig eller otät (se 5. Störningar). Läs igenom och följ inbyggnads- och monteringsanvisningarna från tillverkaren av tryckhylssystemet som ska skapas.

Till tryckhylssystem IV behövs olika presshuvuden för en rörstorlek. Läs igenom och följ inbyggnads- och monteringsanvisningarna från tillverkaren av tryckhylssystemet som ska skapas.

⚠ OBSERVERA

Klämningsrisk! Håll händerna borta från det område där presshuvudena (14) rör sig!

3.3. Expandera

3.3.1. ROLLER'S Akku-Exparo 22 V ACC med expanderanordning Q & E (Fig. 8) Läs och beakta inbyggnads- och monteringsanvisningar från tillverkaren/leverantören av det aktuella systemet. Skjut Q & E ring av erforderlig storlek på röret. För in expanderhuvudet i röret och tryck expanderhuvudet/drivmaskinen mot röret. Slå på drivmaskinen (8). Om expanderhuvudet är öppet, kopplar drivmaskinen automatiskt om till tillbakagång och expanderhuvudet stängs igen. För ROLLER'S Akku-Exparo 22 V Q & E ACC håll säkerhetsstömbrytaren (8) intryckt igen och skjut på expanderhuvudet/drivmaskinen ytterligare. Röret måste då vridas något. Upprepa expanderingsprocessen tills expanderbackarna (17) är inskjutna i röret till stopp.

3.3.2. ROLLER'S Akku-Exparo 22 V ACC med expanderanordning P (Fig. 8) Skjut tryckhylsan över röret, för in expanderhuvudet i röret ända till anslaget och tryck expanderhuvudet/huvudmaskinen mot röret. Sätt på huvudmaskinen (8). Tänk på att avståndet måste vara tillräckligt stort mellan tryckhylsan och expanderhuvudet under expanderingen eftersom expanderkäftarna (17) annars kan böjas eller gå av. Håll säkerhetsstömbrytaren (8) intryckt ända tills röret har utvidgats. Det visas med hjälp av en hörbar signal (knackning). Utvidga eventuellt flera gånger. Röret måste då vridas något. Läs och beakta inbyggnads- och monteringsanvisningar från tillverkaren/leverantören av det aktuella systemet.

3.3.3. ROLLER'S Akku-Exparo 22 V ACC med expanderanordning Cu (Fig. 8) För in expanderhuvudet i röret ända till anslaget och tryck expanderhuvudet/huvudmaskinen mot röret. Sätt på huvudmaskinen. Om huvudet är öppet kopplar huvudmaskinen automatiskt till tillbakagång och expanderhuvudet stängs åter. Läs och beakta inbyggnads- och monteringsanvisningar från tillverkaren/leverantören av det aktuella systemet.

3.4. Kontroll av batteriets laddningstillstånd med djupurladdningsskydd

Alla ROLLER'S batteridrivna pressar är från och med 2011-01-01 utrustade med en elektronisk laddningstillståndskontroll i form av en laddningstillståndskontroll med en tvåfärgad grön/röd strömlampa (23). Strömlampan lyser grön när batteriet är fulladdat eller fortfarande är tillräckligt laddat. Strömlampan lyser röd när batteriet måste laddas. Om detta tillstånd förekommer under pressningen och pressningen inte slutförs helt måste pressningen slutföras med ett laddat batteri Li-Ion. Om huvudmaskinen inte används slocknar strömlampan efter ca 2 timmar men tänds igen när den används på nytt.

3.5. Stegvis laddningstillståndskontroll (26) för batterierna Li-Ion med 21,6 V

Den stegvisa laddningstillståndskontroll visar laddningstillståndet hos det uppladdningsbara batteriet med hjälp av 4 lysdioder. Efter en tryckning på knappen med batterisymbolen lyser minst en lysdiod under några sekunder. Ju flera lysdioder som lyser grönt, desto högre är batteriets laddningstillstånd. Om en lysdiod blinkar rött måste batteriet laddas upp.

4. Underhåll/kontroll

⚠ VARNING

Oaktat det nedan nämnda underhållet rekommenderas att ROLLER'S drivmaskiner, tillsammans med alla verktyg (t.ex. presstänger, presstänger mini, pressringar med mellantång, mellantång mini, presshuvuden, expanderhuvuden) och tillbehör (t.ex. uppladdningsbara batterier, snabbbladare) minst en gång om året lämnas in till en auktoriserad ROLLER kundtjänstverkstad för inspektion och upprepad kontroll av elektriska maskiner. I Tyskland ska en sådan upprepad kontroll av elektriska verktyg enligt DIN VDE 0701-0702 utföras och är enligt arbetarskyddsföreskriften DGUV (Deutsche Gesetzliche Unfallversicherung - Tysk lagstadgad olycksfallsförsäkring) Föreskrift 3 "Elektrisk utrustning och drivutrustning" även föreskriven för mobil elektrisk drivutrustning. Därutöver ska respektive gällande nationella säkerhetsbestämmelser, regler och föreskrifter som är tillämpliga på användningsplatsen ska beaktas och följas.

4.1. Kontroll/repairation

⚠ VARNING

Innan underhålls- och reparationsarbeten påbörjas måste alltid verktyget var urkopplat från strömmen! Dessa arbeten får endast genomföras av kvalificerad fackpersonal.

ROLLER'S Uni-Press SE har underhållsri växellåda. Den är infettad på fabrik och behöver ej underhållas. Motorn ROLLER'S Uni-Press SE, ROLLER'S Uni-Press, ROLLER'S Uni-Press ACC, ROLLER'S Uni-Press XL ACC har kolborstar. Dessa slits med tiden och måste därför kontrolleras och bytas då och då. Använd endast original ROLLER kolborstar. Drivmaskinen ROLLER'S Uni-Press SE har en säkerhetslirkoppling. Den förslits och måste kontrolleras resp. bytas ut då och då. Använd endast original ROLLER säkerhetslirkoppling. Alla andra ROLLER drivmaskiner (utom ROLLER'S Uni-Press SE) arbetar elektrohydrauliskt. Vid otillräcklig presskraft eller oljeläckage måste drivmaskinen lämnas till en auktoriserad ROLLER kundtjänstverkstad för kontroll och service.

⚠ OBS

Skadade eller utslitna presstänger, presstänger Mini, pressringar, mellantänger, presshuvuden, expanderhuvuden kan inte repareras.

4.2. Underhåll

⚠ VARNING

Innan underhållsarbeten dra ur stickproppen resp. ta ur batteriet!

Håll presstänger, presstänger Mini, pressringar, mellantänger, mellantång Mini, presshuvudena och expanderhuvudena, framför allt även deras fästen rena. Rengör kraftigt nedsmutsade metalldelar med maskinrengöringsmedlet (Art. nr. 140119) och skydda dem därefter mot rost.

Rengör plastdelar (t.ex. höljen, batterier) endast med maskinrengöringsmedlet (Art. nr. 140119) eller mild tvålösning och fuktigt trasa. Använd inga hushållsrengöringsmedel. Dessa innehåller ofta kemikalier, som kan skada plastdelarna. Använd absolut inte bensin, terpentinolja, utspädningsmedel eller liknande produkter till rengöring av plastdelar.

Ge akt på att vätskor aldrig tränger in i elverktygets inre. Doppa aldrig det elektriska verktyget i vätska.

4.2.1. Presstänger, presstänger Mini, pressringar, mellantänger, mellantång Mini Presstänger, presstänger Mini, pressringar och mellantänger, mellantång Mini, måste regelbundet kontrolleras för att se om de går lätt. Vid behov måste presstänger, presstänger Mini, pressringar resp. mellantänger, mellantång Mini rengöras och bultarna (12) på pressbackarna, pressegmenten resp. mellantångarna, mellantång Mini (fig. 1, 13–17) måste lätt smörjas in med maskinolja utan att presstängen, presstängen Mini, pressringen resp. mellantängen, mellantång Mini, demonteras! Ta bort avlagringar i presskonturen (11, 22). Kontrollera regelbundet att presstänger, presstänger Mini, pressringar och mellantänger fungerar riktigt genom att göra en provpressning med ilagd pressförbindare. En felfri pressning kan endast uppnås om presstängen, presstängen Mini, pressringen, pressegmenter är helt slutna. Efter genomförd pressning syns det både på dess spets (fig. 1 och fig. 13 till 17 vid "A") samt på motsatt sida (fig. 1 och fig. 13 till 17 vid "B") att pressbackarna (10), pressringarna (20) resp. pressegmenten (21) är helt slutna. Om det syns en tydlig grad på presshylsan när presstängen, presstängen Mini, pressringen, resp. pressegmentet sluts kan pressningen vara felaktig eller otät (se 5. Störningar).

Skadade eller utslitna presstänger, presstänger Mini resp. pressringar och mellantänger får inte längre användas. Vid osäkerhet måste huvudmaskinen och alla presstänger, presstänger Mini, pressringar och mellantänger lämnas in till en auktoriserad ROLLER kundtjänstverkstad för inspektion.

4.2.2. Radialpressverktyg

Håll presstängens fäste rent. Rengör särskilt pressrullarna (5) och tångbulten (2) regelbundet och smörj lätt därefter med maskinolja. Kontrollera regelbundet att drivmaskinen fungerar riktigt genom att göra en provpressning med ilagd pressförbindare, vilken kräver den högsta presskraften. Om presstänger, presstänger Mini, pressringar stängs helt under denna belastning (se ovan) och motorn slår ifrån, kan verktyget anses fungera normalt.

4.2.3. Axialpressverktyg

Håll presshuvuden (14) och fastsättningshålen i pressanordningen liksom pressanordningen rena.

4.2.4. Rörexpandare

Expanderanordningen (15), expanderhuvudena (16) och expanderdornet (18) hållas rena. Då och då måste expanderdornet (18) smörjas in något.

5. Felsökning

För att förhindra att det uppstår skador på pressenheten måste man i arbetssituationer, som beskrivs i fig. 10 till 12 som exempel, se till att det inte förekommer någon förspänning mellan presstång, presstång Mini, pressring, mellantång, mellantång Mini, fitting och huvudmaskin.

⚠ OBSERVERA

Efter att huvudmaskinen har lagrats under en längre tid, måste innan en ny idrifttagning görs, först övertrycksventilen (13) aktiveras genom att man trycker på återställningsknappen. Om den sitter fast eller går tungt får en pressning inte utföras. Huvudmaskinen måste lämnas in till et auktoriserad ROLLER kundtjänstverkstad för kontroll.

5.1. Störning: Drivmaskinen går inte.

Orsak:

- Slitna kolborstar (ROLLER'S Uni-Press SE, ROLLER'S Uni-Press, ROLLER'S Uni-Press ACC, ROLLER'S Uni-Press XL ACC).
- Anslutningsledning defekt (ROLLER'S Uni-Press SE, ROLLER'S Uni-Press, ROLLER'S Uni-Press ACC, ROLLER'S Uni-Press XL ACC).
- Batteriet är tomt eller defekt (ROLLER batteridrivna drivmaskiner).
- Drivmaskinen defekt.

Åtgärd:

- Låt kvalificerad fackpersonal eller et auktoriserad ROLLER avtalsbunden kundtjänstverkstad byta ur kolborstarna.
- Låt kvalificerad fackpersonal eller et auktoriserad ROLLER avtalsbunden kundtjänstverkstad byta ur anslutningsledningen.
- Ladda batteriet med snabbbladdaren Li-Ion/Ni-Cd eller byt ut batteriet.
- Låt et auktoriserad ROLLER kundtjänstverkstad kontrollera/repamera huvudmaskinen.

5.2. Störning: Radialpressen slutför inte pressningen, presstången, presstången Mini, mellantången, pressringen, Pressegment sluter inte helt.

Orsak:

- Drivmaskinen överhettad (ROLLER'S Uni-Press SE, ROLLER'S Uni-Press, ROLLER'S Uni-Press ACC, ROLLER'S Uni-Press XL ACC).
- Förslitna kolborstar (ROLLER'S Uni-Press SE, ROLLER'S Uni-Press, ROLLER'S Uni-Press ACC, ROLLER'S Uni-Press XL ACC).
- Slirkoppling defekt (ROLLER'S Uni-Press SE).
- Batteriet är tomt eller defekt (ROLLER batteridrivna drivmaskiner).
- Drivmaskinen defekt.

Åtgärd:

- Låt drivmaskinen svalna ca 10 minuter.
- Låt kvalificerad fackpersonal eller et auktoriserad ROLLER avtalsbunden kundtjänstverkstad byta ur kolborstarna.
- Låt et auktoriserad ROLLER kundtjänstverkstad kontrollera/repamera slirkopplingen.
- Ladda batteriet med snabbbladdaren Li-Ion/Ni-Cd eller byt ut batteriet.
- Låt et auktoriserad ROLLER kundtjänstverkstad kontrollera/repamera huvudmaskinen.

- Fel presstång, presstång Mini, pressring eller mellantång, mellantång Mini (presskontur, storlek) används.
- Presstången, presstången Mini, pressringen eller mellantången, mellantång Mini går trögt eller är defekt

- Kontrollera märkningen på presstång Mini, pressring, mellantång, mellantång Mini och byt i förekommande fall.
- Sluta använda presstången, presstången Mini, pressringen, mellantången, mellantång Mini! Rengör presstången, presstången Mini, pressringen eller mellantången och fetta in lätt med maskinolja eller byt ut mot ny(a).

5.3. Störning: ROLLER'S Uni-Press SE stängs av upprepade gånger efter avslutad pressning.

Orsak:

- Drivmaskinen defekt.

Åtgärd:

- Låt et auktoriserad ROLLER kundtjänstverkstad kontrollera/repamera huvudmaskinen.

5.4. Störning: När presstången, presstången Mini, pressringen resp. press segmenten sluts uppstår det en grad på presshylsan.

Orsak:

- Skadad eller utsliten presstång, presstång Mini, pressring, press segment resp. presskontur.
- Fel presstång, presstång Mini, pressring eller mellantång, mellantång Mini (presskontur, storlek) används.
- Olämplig kombination av tryckhylsa, rör och stödhylsa.

Åtgärd:

- Byt ut presstång, presstång Mini, pressring mot ny(a).
- Kontrollera märkningen på presstång Mini, pressring, mellantång, mellantång Mini och byt i förekommande fall.
- Kontrollera kompatibilitet hos tryckhylsa, rör och stödhylsa. Läs och beakta inbyggnads- och monteringsanvisningar från tillverkaren/leverantörer av pressfitting-systemet som ska utföras, kontakta denne vid behov.

5.5. Störning: Pressbackarna stängs förskjutet vid "A" och "B" (fig. 1) när presstången, presstången Mini är obelastad.

Orsak:

- Presstången, presstången Mini föll i golvet, tryckfjädern böjd.

Åtgärd:

- Lämna in presstången, presstången Mini, tryckfjäder till et auktoriserad ROLLER avtalsbunden kundtjänstverkstad för kontroll.

5.6. Störning: Vid axialpressning kläms röret fast mellan tryckhylsan och monteringskransen.

Orsak:

- Expanderingen för lång.
- Röret har skjutits för långt in på stödhylsan på tryckhylsförbindelsen.
- Fel expanderhuvud (tryckhylssystem, storlek) används.
- Tryckhylsa, rör och stödhylsa inte anpassade till varandra.

Åtgärd:

- Kontrollera att rätt expanderhuvud används. Röret har expanderats flera gånger, beakta inbyggnads- och monteringsanvisningar från tillverkaren/leverantörer av pressfitting-systemet som ska utföras.
- Kontrollera att rätt expanderhuvud används. Röret har expanderats flera gånger, beakta inbyggnads- och monteringsanvisningar från tillverkaren/leverantörer av pressfitting-systemet som ska utföras.
- Byt expanderhuvud.
- Kontrollera kompatibilitet hos tryckhylsa, rör och stödhylsa, kontakta eventuellt tillverkaren/leverantörer av pressfitting-systemet som ska utföras.

5.7. Störning: Vid axialpressning finns det efter att presshuvudena har slutits ett tydligt glapp mellan tryckhylsan och monteringskransen.

Orsak:

- Rör fastklämt mellan tryckhylsa och monteringskrans, se 5.6.
- Fel presshuvud (tryckhylssystem, storlek) används.
- Batteriet är tomt eller defekt (ROLLER'S batteridrivna drivmaskiner).
- Drivmaskinen defekt.

Åtgärd:

- Kontrollera att rätt expanderhuvud används. Röret har expanderats flera gånger, beakta inbyggnads- och monteringsanvisningar från tillverkaren/leverantörer av pressfitting-systemet som ska utföras.
- Byt presshuvud.
- Ladda batteriet med snabbbladdaren Li-Ion/Ni-Cd, byt ut batteriet.
- Låt et auktoriserad ROLLER kundtjänstverkstad kontrollera/repamera huvudmaskinen.

5.8. Störning: Expanderdornen färdigställer inte utvidgningen, expanderhuvudet öppnas inte helt.

Orsak:

- Batteriet är tomt eller defekt (ROLLER'S batteridrivna drivmaskiner).
- Drivmaskinen defekt.
- Fel expanderhuvud (tryckhylssystem, storlek) används.
- Expanderhuvud trögt eller defekt.
- Expanderanordning felinställd (ROLLER'S Akku-Exparo 22V Cu ACC).
- Avståndet mellan tryckhylsa och expanderhuvud är för litet.

Åtgärd:

- Ladda batteriet med snabbbladdaren Li-Ion/Ni-Cd eller byt ut batteriet.
- Låt et auktoriserad ROLLER kundtjänstverkstad kontrollera/repamera huvudmaskinen.
- Byt expanderhuvud.
- Sluta använda expanderhuvudet! Rengör expanderhuvudet och fetta in lätt med maskinolja eller byt ut det.
- Ställ in expanderanordningen på nytt, se 2.4.
- Öka avståndet mellan tryckhylsa och expanderhuvud.

6. Kassering

Drivmaskiner, batterier och snabbbladdare får inte kastas i hushållssoporna när de ska kasseras. Den måste kasseras i enlighet med gällande föreskrifter. Litiumbatterier och batteripaket till alla batterisystem får endast avfallshanteras i urladdat tillstånd, resp. om litiumbatterier och batteripaket inte är fullständigt urladdade måste alla kontakter täckas över, t.ex. med isoleringsband.

7. Tillverkare-garantibestämmelser

Garantin gäller i 12 månader efter att den nya produkten levererats till den första användaren. Leveransdatumet ska bekräftas genom insändande av inköpsbeviset i original, vilket måste innehålla uppgifter om köpdatum och produktbeteckning. Alla funktionsfel som uppstår inom garantitiden och beror på tillverknings- eller materialfel åtgärdas kostnadsfritt. Genom åtgärdande av fel varken förlängs eller förnyas garantitiden för produkten. Skador på grund av normal förslitning, felaktigt handhavande eller missbruk, eller beroende på att driftsinstruktionerna inte följts, olämpligt drivmedel, överbelastning, användning för icke avsett ändamål, egna eller obehöriga ingrepp eller andra orsaker, som ROLLER inte har ansvar för, ingår inte i garantin.

Garantiåtaganden får bara utföras av et auktoriserad ROLLER kundtjänstverkstad. Reklamationer accepteras endast, om produkten lämnas till et auktoriserad ROLLER kundtjänstverkstad utan att ingrepp gjorts och utan att den dessförinnan tagits isär. Bytta produkter och delar övergår i ROLLER ägo.

Användaren står för samtliga transportkostnader.

Ovanstående påverkar inte användarens lagliga rättigheter, i synnerhet anspråk gentemot försäljaren på grund av brister eller fel. Tillverkargarantin gäller endast för nya produkter som köpts inom den Europeiska unionen, i Norge eller Schweiz och som används i dessa länder.

För denna garanti gäller tysk lag under uteslutande av FN:s konvention om internationella köp av varor (CISG).

8. Förlängning av tillverkargarantin till 5 år

För de huvudmaskiner som räknas upp i denna bruksanvisning finns möjlighet att inom 30 dagar efter överlämnandet till den första användaren, förlänga garantitiden för den förestående tillverkargarantin till 5 år genom att man utför en registrering på www.albert-roller.de/service. Anspråk utifrån förlängningen av tillverkargarantin kan endast göras gällande av registrerade första användare, under förutsättning att typskylten på huvudmaskinen inte har tagits bort eller förändrats, samt att dess uppgifter är läsbara. Det är inte möjligt att överlåta anspråket till någon annan part.

9. Dellistor

Dellistor, se www.albert-roller.de → Downloads → Parts lists.

Øversættelse af den originale brugsanvisning

For brugen af ROLLER'S presstænger, ROLLER'S presstænger Mini, ROLLER'S pressringe med mellemstænger, ROLLER'S presshoveder og ROLLER'S expanderhoveder til de forskellige rørforbindelses-systemer gælder de tilsvarende aktuelle ROLLER salgskataloger, se også www.albert-roller.de → Downloads → Produktkataloger, -brochurer. Hvis systemproducenten foretager ændringer ved rør-samlesystemernes komponenter eller lancerer nye på markedet, skal der indhentes oplysning om deres aktuelle anvendelsesstand hos ROLLER (fax +49 7151 17 27-87 eller e-mail info@albert-roller.de). Forbehold mod ændringer og fejl.

Fig. 1-17

1 Presstang/presstang Mini	17 Expanderbakker
2 Tangholdebolt	18 Expanderdorn
3 Trykliste/knap	19 Mellemtang/ mellemtang Mini
4 Låsestift/rigel	20 Pressring
5 Presseruller	21 Press-segment
6 Greb til kabinettet	22 Presskontur (pressring eller press-segmenter)
7 Retningsomskifter	23 Ladetilstandsindikator
8 Sikkerhedsafbryder	24 Kontramøtrik
9 Afbrydergreb	25 Batteri
10 Pressbakke	26 Vippekontakt (ROLLER'S Multi-Press 22 V ACC)
11 Presskontur (presstang)	26 Trindeltd ladetilstandsvisning (ROLLER'S batterier 21,6 V)
12 Bolt	27 Drejemanchet (ROLLER'S Uni-Press XL ACC)
13 Tilbageløbstast	
14 Presshoveder	
15 Expanderanordning	
16 Expanderhoved	

Generelle sikkerhedsanvisninger for el-apparater

⚠ ADVARSEL

Læs alle sikkerhedshenvisninger, anvisninger, illustrationer og tekniske data, som følger med dette el-værktøj. Hvis overholdelsen af efterfølgende anvisninger negligeres, kan det forårsage elektriske stød, brand og/eller alvorlige kvæstelser.

Opbevar alle sikkerhedshenvisninger og anvisninger til fremtiden.

Begrebet "el-apparat", som bruges i sikkerhedshenvisningerne, relaterer til netdrevne el-værktøjer (med ledning) og batteridrevne el-værktøjer (uden ledning).

1) Arbejdspladssikkerhed

- Hold arbejdspladsen ren og sørg for god belysning. Uorden og manglende lys på arbejdspladsen kan føre til ulykker.
- Undlad at arbejde med el-apparatet i en eksplosiv atmosfære, hvor der er brændbare væsker, gasser og støv. El-apparater frembringer gnister, som kan antænde støv eller dampe.
- Hold børn og andre personer borte, når el-apparatet bruges. Hvis du bliver forstyrret, kan du miste kontrollen over apparatet.

2) Elektrisk sikkerhed

- El-apparatets tilslutningsstik skal passe til stikkontakten. Stikket må ikke ændres på nogen måde. Brug aldrig adapterstik sammen med el-apparater med beskyttelsesjording. Ikke-ændrede stik og passende stikkontakter mindsker risikoen for elektrisk stød.
- Undgå kropskontakt med overflader med jordforbindelse, f.eks. rør, radiatorer, komfurer og køleskabe. Der er øget risiko for elektrisk stød, hvis kroppen er forbundet med jord.
- Hold el-apparatet væk fra regn eller væske. Hvis der trænger vand ind i et el-apparat, øger det risikoen for elektrisk stød.
- Tilslutningsledningen må ikke bruges til andet end det, den er beregnet til, hverken til at bære el-apparatet, hænge det op eller til at trække stikket ud af stikkontakten. Hold tilslutningsledningen væk fra stærk varme, olie, skarpe kanter eller roterende apparatdele. Beskadigede eller sammensnoede ledninger øger risikoen for elektrisk stød.
- Hvis du arbejder med et el-apparat ude i det fri, må der kun bruges forlængerledninger, som er egnet til udendørs brug. Brugen af en forlængerledning, som egner sig til udendørs brug, mindsker risikoen for elektrisk stød.
- Hvis det er uundgåeligt at bruge el-apparatet i en fugtig omgivelse, skal du bruge et fejlstrømsrelæ. Brugen af et fejlstrømsrelæ mindsker risikoen for elektrisk stød.

3) Personssikkerhed

- Vær altid opmærksom, hold øje med det, du laver, og gå fornuftigt til værks med et el-apparat. Brug aldrig et el-apparat, hvis du er træt eller påvirket af stimulerende stoffer, alkohol eller medikamenter. Et øjeblik uopmærksomhed under brugen af el-apparatet kan medføre alvorlige kvæstelser.
- Bær personligt beskyttelsesudstyr og altid beskyttelsesbriller. Ved at bære personligt beskyttelsesudstyr, f.eks. støvmaske, skridsikre sikkerhedssko, beskyttelseshjelm eller høreværn - alt efter el-apparatets type og brug - mindsker risikoen for kvæstelser.
- Undgå, at apparatet utilsigtet går i gang. Kontroller, at der er slukket for el-apparatet, inden du tilslutter strømforsyningen og/eller batteriet, tager det op eller bærer det. Hvis fingeren er ved kontakten, når du bærer det elektriske apparat, eller hvis apparatet er tændt, når det tilsluttes til strømforsyningen, kan det føre til ulykker.
- Fjern indstillingsværktøj eller skruenøgler, inden du tænder el-apparatet. Et værktøj eller en nøgle, som befinder sig i en roterende apparatdel, kan føre til kvæstelser.

- Undgå en unormal kropsholdning. Sørg for at stå sikkert og for, at du altid holder balancen. Så kan du bedre kontrollere el-apparatet i uventede situationer.
- Bær egnet tøj. Bær aldrig løsthengende tøj eller smykker. Hold hår, tøj og handsker væk fra bevægelige dele. Løsthengende tøj, smykker eller langt hår kan blive indfanget af de dele, som bevæger sig.
- Hvis der kan monteres støvudsugnings- og opsamlingsanordninger, skal du kontrollere, at disse er tilsluttet korrekt og bliver brugt rigtigt. Brugen af en støvudsugning kan mindske farer pga. støv.
- Hengiv dig ikke til falsk sikkerhed og overskrid ikke sikkerhedsreglerne, der gælder for el-værktøj, heller ikke selv om du er fortrolig med el-værktøjet efter mange gange brug. Uagtsom handling kan føre til alvorlige kvæstelser i løbet af få sekunder.

4) Brug og behandling af el-apparatet

- El-apparatet må ikke overbelastes. Brug altid kun et el-apparat, som er beregnet til arbejdsopgaven. Med det passende el-apparat arbejder du bedre og sikrer inden for det angivne effektområde.
- Brug aldrig et el-apparat, hvis kontakten er defekt. Et el-apparat, som ikke længere lader sig tænde og slukke, er farligt og skal repareres.
- Træk stikket ud af stikkontakten og/eller fjern batteriet, inden du foretager indstillinger på apparatet, skifter tilbehørsdele eller lægger apparatet af vejen. Denne forsigtighedsforholdsregel forhindrer, at el-apparatet starter ved en fejltagelse.
- Når el-apparatet ikke er i brug, skal det opbevares uden for børns rækkevidde. Lad aldrig nogen bruge el-apparatet, som ikke er fortrolig med det eller ikke har læst disse anvisninger. El-apparater er farlige, hvis de bliver brugt af uerfarne personer.
- Plej el-apparatet omhyggeligt. Kontroller, om bevægelige apparatdele fungerer korrekt og ikke sidder fast, om dele er brækket af eller er så beskadigede, at el-apparatets funktion er nedsat. Inden du bruger el-apparatet, skal du lade beskadigede dele reparere. Mange ulykker skyldes dårligt vedligeholdt el-værktøj.
- Hold skæreværktøj skarpt og rent. Omhyggeligt plejet skæreværktøj med skarpe skærekanten sætter sig ikke så ofte fast og er nemmere at føre.
- Brug altid kun el-apparater, tilbehør, indsatsværktøj osv. i overensstemmelse med disse anvisninger. Tag herved hensyn til arbejdsbetingelserne og den opgave, som skal udføres. Det kan føre til farlige situationer, hvis el-apparater bruges til andre formål end dem, de er beregnet til.
- Hold greb og grebflader tørre, rene og frie for olie og fedt. Glatte greb og grebflader forhindrer en sikker betjening og kontrol af el-værktøjet i uventede situationer.
- Brug og behandlig af det batteridrevne apparat
 - Batterierne må kun oplades i de ladeapparater, som anbefales af producenten. Der er brandfare, hvis et ladeapparat, som egner sig til en bestemt slags batterier, bliver brugt til andre batterier.
 - Brug altid kun de batterier i el-apparaterne, som er beregnet hertil. Brugen af andre batterier kan medføre kvæstelser og brandfare.
 - Batterier, som ikke er i brug, skal holdes væk fra kontorclips, mønter, nøgler, søm, skruer eller andre små metalgenstande, som kan kortslutte kontakterne. En kortslutning mellem batterikontakterne kan medføre forbrændinger eller ild.
 - Ved forkert brug kan der komme væske ud af batteriet. Undgå kontakt med denne væske. Hvis du ved et tilfælde kommer i kontakt med den, skal der skylles med vand. Skulle der komme væske i øjnene, skal du desuden søge lægehjælp. Batterivæske, som kommer ud, kan medføre hudirritationer eller forbrændinger.
 - Brug ikke batteriet, hvis det er beskadiget eller ændret. Beskadigede eller ændrede batterier kan reagere uberegneligt og føre til brand, eksplosion eller elektrisk fare.
 - Udsæt ikke et batteri for brand eller for høje temperaturer. Brand eller temperaturer over 130°C (265°F) kan føre til eksplosion.
 - Overhold alle instruktioner mht. opladning og oplad aldrig batteriet eller det batteridrevne værktøj under for temperaturområdet, der er nævnt i brugsanvisningen. Forkert opladning eller opladning uden for det tilladte temperaturområde kan ødelægge batteriet og øge brandfaren.
- Service
 - Lad altid kun kvalificeret fagpersonale reparere dit el-apparat og altid kun med originale reservedele. Herved sikres det, at apparatets sikkerhed bevares.
 - Vedligehold aldrig beskadigede batterier. Al vedligeholdelse af batterier må kun gennemføres af producenten eller befuldmægtigede kundeservicesteder.

Sikkerhedshenvisninger for pressmaskiner

⚠ ADVARSEL

Læs alle sikkerhedshenvisninger, anvisninger, illustrationer og tekniske data, som følger med dette el-værktøj. Hvis overholdelsen af efterfølgende anvisninger negligeres, kan det forårsage elektriske stød, brand og/eller alvorlige kvæstelser.

Opbevar alle sikkerhedshenvisninger og anvisninger til fremtiden.

- Brug ikke el-værktøjet, hvis det er beskadiget. Fare for ulykker.
- Hold el-værktøjet i grebet til kabinettet (6) og afbrydergrebet (9) og sørg for at stå sikkert. El-værktøjet udvikler en meget høj pressekraft. Det føres sikrest med to hænder. Vær derfor særlig forsigtig. Hold børn og andre personer borte, når el-værktøjet bruges.
- Stik ikke fingrene ind i dele, der bevæger sig i presseområdet/expanderområdet. Fare for kvæstelser, da fingrene eller hånden kan komme i klemme.
- Brug aldrig radialpresser, hvis tangholdebolten ikke er fastlåst (2). Fare for brud og vækflyvende dele kan føre til alvorlige kvæstelser.

- Anbring altid radialpressen med presstang, presstang Mini, pressring med mellemtang vinkelret på en pressfitting i rørets akse. Anbringes radialpressen på skrå i forhold til rørets akse, trækkes den vinkelret i rørets akse som følge af den høje drivkraft. Hænder eller andre legemsdele kan blive klemt, og/eller der er fare for brud, og vækflyvende dele kan føre til alvorlige kvæstelser.
- Brug kun radialpressen med indsat presstang, presstang Mini, pressring med mellemtang. Start kun pressingen for at lave en presseforbindelse. Uden pressemodtryk fra pressfittingen belastes maskine, presstang, presstang Mini, pressring og mellemtang unødvendigt meget.
- Kontroller før brug af presstænger, pressringe med mellemtænger (pressebakker, presseslynger med mellembakker) af andre fabrikater, om disse er egnede til ROLLER radialpresser. Pressetænger, presseringe med mellemtænger fra andre fabrikater kan bruges i ROLLER'S Uni-Press SE, ROLLER'S Uni-Press, ROLLER'S Uni-Press ACC, ROLLER'S Uni-Press XL ACC, ROLLER'S Multi-Press og ROLLER'S Multi-Press ACC, hvis disse er konstrueret til at kunne klare den krævede skubbekraft på 32 kN, passer mekanisk i ROLLER drivmaskinen, kan låses korrekt og brækker fareløst, når de er slidt op eller i tilfælde af overbelastning f.eks. uden risiko for vækflyvende dele fra pressebakkerne. Det anbefales kun at bruge pressetænger, presseringe med mellemtænger, der har en sikkerhedsfaktor på $\geq 1,4$ til at kunne klare varig brist, dvs. at de kan holde til en skubbekraft fra 32 kN til 45 kN. Læs og overhold derudover brugsanvisningen og sikkerhedshenvisningerne fra den pågældende producent/udbyder af presstænger, pressringe med mellemtænger og indbygnings- og monteringsvejledningen fra producenten/udbyderen af pressfitting-systemet, der skal presses, og overhold også evt. brugsbegrænsninger, der måtte være angivet i denne. Overholdes dette ikke, er der fare for brud, og vækflyvende dele kan føre til alvorlige kvæstelser.
- Presstænger, pressringe med mellemtænger (pressebakker, presseslynger med mellembakker) af andre fabrikater er ikke godkendt af ROLLER til ROLLER'S Uni-Press E.
- Brug kun axialpressen med helt isatte presshoveder. Overholdes dette ikke, er der fare for brud, og vækflyvende dele kan føre til alvorlige kvæstelser.
- Placér Uni-Press XL ACC drejemanchetten (27) i overensstemmelse med den anvendte pressetang/mellemtang, se 2.2. Fare for kvæstelser.
- Vær opmærksom på, at expanderhoveder altid skrues helt på expanderanordningen. Overholdes dette ikke, er der fare for brud, og vækflyvende dele kan føre til alvorlige kvæstelser.
- Brug kun ubeskadigede presstænger, presstænger Mini, pressringe, mellemtænger, presshoveder og expanderhoveder. Beskadigede presstænger, presstænger Mini, pressringe, mellemtænger, presshoveder og expanderhoveder kan klemme eller brække, og/eller presseforbindelsen bliver forkert. Beskadigede presstænger, presstænger Mini, pressringe, mellemtænger, presshoveder, expanderhoveder må ikke repareres. Overholdes dette ikke, er der fare for brud, og vækflyvende dele kan føre til alvorlige kvæstelser.
- Træk stikket ud eller fjern batteriet, for presstænger, presstænger Mini, pressringe, mellemtænger, presshoveder og expanderhoveder monteres/afmonteres. Fare for kvæstelser.
- Følg vedligeholdelsesforskrifterne for el-værktøjet og vedligeholdelseshenvisningerne for presstænger, presstang Mini, pressringe, mellemtænger, presshoveder og expanderhoveder. En overholdelse af vedligeholdelsesforskrifterne påvirke levetiden positivt for el-værktøjet, presstængerne, presstængerne Mini, pressringene, mellemtængerne, presshovederne og udvidelseshovederne.
- Lad aldrig el-værktøjet køre uden tilsyn. Sluk for el-værktøjet ved længere arbejds pauser og træk stikket ud af stikkontakten/afbryd batteriet. Der kan udgå farer fra el-apparater, som er uden tilsyn, og disse kan føre til materielle skader og/eller personskader.
- Kontroller regelmæssigt tilslutningsledningen, el-værktøjets forlængerledninger og spændingsforsyningen for beskadigelser. Er den eller de beskadiget, skal de udskiftes af kvalificeret personale eller af et autoriseret ROLLER kundeserviceværksted.
- Sørg for, at el-værktøjet kun håndteres af instruerede personer. Unge må kun bruge det elektriske apparat, hvis de er mere end 16 år gamle, hvis det er nødvendigt for deres uddannelse, og de er under tilsyn af en fagkyndig.
- Børn og personer, som på grund af deres fysiske, sensoriske eller åndelige evner eller uerfarenhed eller ukendskab ikke er i stand til at betjene el-apparatet sikkert, må ikke bruge dette el-apparat uden tilsyn eller anvisning fra en ansvarlig person. Ellers er der fare for fejlbetjening og kvæstelser.
- Brug kun godkendte og tilsvarende mærkede forlængerledninger, der har et tilstrækkeligt ledningstværsnit. Brug forlængerledninger op til 10 m med ledningstværsnit på 1,5 mm², og 10–30 m med ledningstværsnit på 2,5 mm².

Sikkerhedshenvisninger for batterier

⚠ ADVARSEL

Læs alle sikkerhedshenvisninger, anvisninger, illustrationer og tekniske data, som følger med dette el-værktøj. Hvis overholdelsen af efterfølgende anvisninger negligeres, kan det forårsage elektriske stød, brand og/eller alvorlige kvæstelser.

Opbevar alle sikkerhedshenvisninger og anvisninger til fremtiden.

- Brug kun batteriet i ROLLER el-værktøjer. Kun på den måde beskyttes batteriet mod farlig overbelastning.
- Brug kun originale ROLLER batterier, der har den spænding, der fremgår af typeskiltet. Brug af andre batterier kan føre til kvæstelser og fare for brand som følge af eksploderende batterier.
- Brug kun batteri og hurtig-ladeaggregat i det angivende arbejdstemperatur-område.

- Lad kun ROLLER batterier i ROLLER hurtig-ladeaggregatet. Brug af et ikke egnet ladeaggregat er forbundet med fare for brand.
- Oplad batteriet helt i ROLLER hurtig-ladeaggregatet, før den tages i brug første gang, så batteriet yder fuld ydelse. Batterier er delvist opladet ved leveringen.
- Før batteriet lige ind i batteriskakten uden brug af vold. Der er fare for, at batterikontakterne bøjes, og at batteriet beskadiges.
- Beskyt batteriet mod varme, solstråler, brand, fugtighed og våde omgivelser. Der er eksplosions- og brandfare.
- Brug ikke batterier i eksplosionsfarlige områder og ikke i omgivelser, hvor der f.eks. findes brændbare gasser, opløsningsmidler, støv, dampe og fugt. Der er eksplosions- og brandfare.
- Åbn ikke batterier og forsøg ikke at ændre batteriernes konstruktion. Fare for eksplosion og brand som følge af kortslutning.
- Brug ikke batterier med defekt hus eller defekte kontakter. Dampene kan trænge ud, hvis batteriet beskadiges og bruges forkert. Dampene kan virke lokalirriterende for luftvejene. Tilfør frisk luft og søg læge, hvis du føler dig utilpas eller har smerter.
- Bruges batteriet forkert, kan væske trænge ud af det. Berør ikke væske. Batterivæske, som kommer ud, kan medføre hudirritationer eller forbrændinger. Skyl straks med vand, hvis du kommer i kontakt med batterivæske. Opsøg læge, hvis væsken kommer i øjnene.
- Følg sikkerhedshenvisningerne, der findes på batteri og hurtig-ladeaggregat.
- Ikke benyttede batterier må ikke komme i berøring med kontrolclips, mønter, nøgler, søm, skrue eller andre små metalgenstande, da disse kan kortslutte kontakterne. Fare for eksplosion og brand som følge af kortslutning.
- Tag batteriet ud, før el-værktøjet lægges til opbevaring i længere tid. Beskyt batterikontakterne mod kortslutning f.eks. med en kappe. Derved reduceres risikoen for, at væske trænger ud af batterierne.
- Smid ikke defekte batterier ud sammen med det almindelige husholdningsaffald. Afløber det beskadigede batteri til et autoriseret ROLLER kundeserviceværksted eller et anerkendt renovationsfirma. Overhold de nationale forskrifter. Se også 6. Bortskaffelse.
- Opbevar batterier uden for børns rækkevidde. Batterier kan være livsfarlige, f.eks. hvis de sluges, søg omgående medicinsk hjælp.
- Undgå at berøre utætte batterier. Væske, som kommer ud, kan medføre hudirritationer eller forbrændinger. Hvis du kommer i kontakt med den, skal der skylles med vand. Skulle der komme væske i øjnene, skal du desuden kontakte en læge.
- Tag batterierne ud af el-værktøjet, når de er brugt op. Derved reduceres risikoen for, at væske trænger ud af batterierne.
- Oplad aldrig ikke-opladelige batterier, skil dem aldrig ad, smid dem aldrig i åben ild og fremstil aldrig en kortslutning. Batterierne kan udløse en brand og eksplodere. Fare for kvæstelser.

Forklaring på symbolerne

⚠ ADVARSEL

Fare med en middel risikograd, som ved manglende overholdelse kan medføre døden eller alvorlige (irreversible) kvæstelser.

⚠ FORSIGTIG

Fare med en lav risikograd, som ved manglende overholdelse kan medføre moderate (reversible) kvæstelser.

BEMÆRK

Materiel skade, ingen sikkerhedshenvisning! Ingen fare for kvæstelser.



Læs brugsanvisningen inden ibrugtagning



Brug øjenbeskyttelse



Bær høreværn



El-apparatet opfylder beskyttelsesklasse II



Miljøvenlig bortskaffelse



CE-overensstemmelsesmarkering

1. Tekniske data

Brug i overensstemmelse med formålet

⚠ ADVARSEL

ROLLER'S radialpresser er beregnet til fremstilling af pressamlinger til alle gængse pressfitting-systemer.

ROLLER'S skæretænger er beregnet til at skære gevindstænger op til styrkeklasse 4.8 (400 N/mm²).

ROLLER'S kabelsakse er beregnet til at skære elektriske kabler $\leq 300 \text{ mm}^2$ ($\varnothing 30 \text{ mm}$).

ROLLER'S aksialpresser er beregnet til fremstilling af trykhylder-samlinger.

ROLLER'S rørexpander er beregnet til at udvide og kalibrere rør.

ROLLER'S batterier er beregnet til at forsyne ROLLER'S akku-drivmaskiner og ROLLER'S akku-LED-lampen med energi. Overhold batteriets spænding.

Hurtig-ladeaggregater er beregnet til at oplade ROLLER'S batterier.

Enhver anden brug stemmer ikke overens med formålet og er derfor forbudt.

1.1. Leveringsomfang

Elektriske radialpresser/rørexpandere: Drivmaskine, brugsanvisning, stålpladekasse.

Batteri-presser/røexpandere: Drivmaskine, batteri Li-Ion, hurtig-ladeaggregat, brugsanvisning, stålpladekasse.

1.2. Artikelnumre

ROLLER'S Uni-Press SE Maskine	572101
ROLLER'S Uni-Press Maskine	577001
ROLLER'S Uni-Press ACC Maskine	577000
ROLLER'S Uni-Press XL ACC Maskine	579000
ROLLER'S Multi-Press Mini ACC Maskine	578001
ROLLER'S Multi-Press Mini 22 V ACC Maskine	578002
ROLLER'S Multi-Press Mini S 22 V ACC Maskine	578003
ROLLER'S Multi-Press Maskine	571003
ROLLER'S Multi-Press ACC Maskine	571004
ROLLER'S Axial-Press 25 22 V ACC Maskine	573020
ROLLER'S Axial-Press 25 L 22 V ACC Maskine	573021
ROLLER'S Akku-Exparo 22 V ACC Maskine	575010
Expander Cu (ROLLER'S Akku-Exparo 22V ACC)	575252
Expander P (ROLLER'S Akku-Exparo 22V ACC)	575253
Expander Q & E (ROLLER'S Akku-Exparo 22V ACC)	575256
ROLLER'S batteri Li-Ion 14,4 V, 1,5 Ah	571545
ROLLER'S batteri Li-Ion 14,4 V, 3,0 Ah	571555
ROLLER'S batteri Li-Ion 21,6 V, 1,5 Ah	571570
ROLLER'S batteri Li-Ion 21,6 V, 2,5 Ah	571571
Hurtiglader Li-Ion/Ni-Cd 230 V	571560
Hurtiglader Li-Ion 230 V	571575
Spændingsforsyning 230 V/14,4 V	571565
Spændingsforsyning 230 V/21,6 V	571567
Stålkasse ROLLER'S Uni-Press SE	570280
Stålkasse ROLLER'S Uni-Press	570280
Stålkasse ROLLER'S Uni-Press ACC	570280
Transportkasse XL ROLLER'S Uni-Press XL ACC	579240
Stålkasse ROLLER'S Multi-Press Mini ACC / Multi-Press Mini 22V ACC / Multi-Press Mini S 22V ACC	578290
Systemkuffert L-Boxx ROLLER'S Multi-Press Mini ACC / Multi-Press Mini 22V ACC / Multi-Press Mini S 22V ACC	578299
Stålkasse ROLLER'S Multi-Press / Multi-Press ACC	571290
Stålkasse ROLLER'S Axial-Press 25 22 V ACC / Axial-Press 25 L 22 V ACC	578290
Stålkasse ROLLER'S Akku-Exparo 22 V ACC	578290
Maskinrens	140119

1.3. Arbejdsområde

ROLLER'S Multi-Press Mini ACC / Multi-Press Mini 22 V ACC / Multi-Press Mini S 22 V ACC radialpresse til fremstilling af pressamlinger til alle gængse pressfitting-systemer på stålrør, rustfri stålrør, kobberør, kunststofør, plastrør med metallisk indlæg

Ø 10–40 mm
Ø ⅜–1¼"

ROLLER'S Uni-Press SE / Uni-Press / Uni-Press ACC / Uni-Press XL ACC / ROLLER'S Multi-Press / Multi-Press ACC til fremstilling af presse- forbindelser til alle almindelige pressfitting-systemer på stålrør, rustfri stålrør, kobberør, kunststofør, kompositør

Ø 10 – 108 mm
Ø 3/8 – 4"

ROLLER'S Axial-Press 25 22 V ACC / Axial-Press 25 L 22 V ACC til fremstilling af trykbøsningsforbindelser (glidebøsningsforbindelser) på kunststofør, kompositør

Ø 12 – 40 mm

ROLLER'S Akku-Exparo 22 V ACC med expander Cu til at expandere og kalibrere bløde kobberør, bløde aluminiumsrør, bløde præcisionsstålrør, bløde rustfri stålrør

Ø 8 – 42 mm
Ø ⅜ – 1¼"

ROLLER'S Akku-Exparo 22 V ACC med expander P til at expandere kunststofør, kompositør

Ø 12 – 40 mm

ROLLER'S Akku-Exparo 22 V ACC med expander Q & E til at expandere rør/ringe til systemet Uponor Quick & Easy

Ø 16 – 40 mm
Ø ½ – 1½"
s ≤ 4,95 mm

Arbejdstemperaturområde

ROLLER'S batteridrevne presser	-10 °C – +60 °C (14 °F – +140 °F)
Batteri	-10 °C – +60 °C (14 °F – +140 °F)
Lynoplader	0 °C – +40 °C (32 °F – +113 °F)
Netdrevne presser	-10 °C – +60 °C (14 °F – +140 °F)

1.4. Presskraft

Radialpressernes presskraft, undtaget radialpresse Mini	32 kN
Presskraft ROLLER'S Multi-Press Mini ACC / Multi-Press Mini 22V ACC / Multi-Press Mini S 22V ACC	22 kN
Presskraft ROLLER'S Axial-Press 25 22V ACC	20 kN
Presskraft ROLLER'S Axial-Press 25 L 22V ACC	13 kN
Presskraft ROLLER'S Akku-Exparo 22V ACC	20 kN

De angivne kræfter er nominelle kræfter.

1.5. Elektriske data

ROLLER'S Uni-Press SE	} 230 V 1~; 50–60 Hz; 450 W; 1,8 A 110 V 1~; 50–60 Hz; 450 W S3 20% (AB 2/10 min) beskyttelsesisoleret, telebeskyttet
ROLLER'S Uni-Press	
ROLLER'S Uni-Press ACC	
ROLLER'S Uni-Press XL ACC	
ROLLER'S Multi-Press Mini ACC	14,4 V ~; 1,5 Ah 14,4 V ~; 3,0 Ah

ROLLER'S Multi-Press Mini 22 V ACC	} 21,6 V ~; 1,5 Ah / 21,6 V ~; 2,5 Ah
ROLLER'S Multi-Press Mini S 22 V ACC	
ROLLER'S Axial-Press 25 22V ACC / Axial-Press 25 L 22V ACC	
ROLLER'S Akku-Exparo 22V ACC	

ROLLER'S Multi-Press, Multi-Press ACC	14,4 V ~; 3,0 Ah
---------------------------------------	------------------

Hurtiglader Li-Ion/Ni-Cd (Stikbatteri, art.-nr. 571560)	Input 230 V~; 50–60 Hz; 65 W Output 10,8–18 V==
---	--

beskyttelsesisoleret, telebeskyttet
Input 110 V~; 50–60 Hz; 65 W
Output 10,8–18 V==
beskyttelsesisoleret, telebeskyttet

Hurtiglader Li-Ion (Glidebatteri, art.-nr. 571575)	Input 230 V~; 50–60 Hz; 70 W Output 10,8–21,6 V==
--	--

beskyttelsesisoleret, telebeskyttet
Input 110 V~; 50–60 Hz; 70 W
Output 10,8–21,6 V==
beskyttelsesisoleret, telebeskyttet

Strømforsyning 230 V / 14,4 V	Input 230 V~; 50–60 Hz Output 14,4 V ~; 6 A – 33 A
-------------------------------	---

beskyttelsesisoleret, telebeskyttet
Input 110 V~; 50–60 Hz
Output 14,4 V ~; 6 A – 33 A
beskyttelsesisoleret, telebeskyttet

Strømforsyning 230 V / 21,6 V	Input 230 V~; 50–60 Hz, 350 W Output 21,6 V ~; ≤ 15 A
-------------------------------	--

beskyttelsesisoleret, telebeskyttet

1.6. Dimensioner

ROLLER'S Uni-Press SE	430×118×85 mm (16,9"×4,6"×3,3")
ROLLER'S Uni-Press, Uni-Press ACC	370×235×85 mm (14,6"×9,2"×3,3")
ROLLER'S Uni-Press XL ACC	525×255×90 mm (20,7"×10,0"×3,5")
ROLLER'S Multi-Press Mini ACC	288×260×80 mm (11,3"×10,2"×3,1")
ROLLER'S Multi-Press Mini 22 V ACC	273×260×75 mm (10,7"×10,2"×3,0")
ROLLER'S Multi-Press Mini S 22 V ACC	405×145×75 mm (15,9"×5,7"×3,0")
ROLLER'S Multi-Press, Multi-Press ACC	338×298×85 mm (13,3"×11,7"×3,3")
ROLLER'S Axial-Press 25 22 V ACC	280×260×75 mm (11,0"×10,2"×3,0")
ROLLER'S Axial-Press 25 L 22 V ACC	305×260×75 mm (12,0"×10,2"×3,0")
ROLLER'S Akku-Exparo 22 V ACC	200×250×75 mm (7,9"×9,8"×3,0")

1.7. Vægt

ROLLER'S Uni-Press SE Maskine	4,7 kg (10,4 lb)
ROLLER'S Uni-Press / ACC Maskine	4,7 kg (10,4 lb)
ROLLER'S Uni-Press XL ACC	5,5 kg (12,1 lb)
ROLLER'S Multi-Press Mini ACC maskine uden batteri	2,1 kg (4,5 lb)
ROLLER'S Multi-Press Mini 22 V ACC maskine uden batteri	2,1 kg (4,5 lb)
ROLLER'S Multi-Press Mini S 22 V ACC maskine uden batteri	2,2 kg (4,9 lb)
ROLLER'S Multi-Press / ACC maskine uden batteri	3,8 kg (8,3 lb)
ROLLER'S Axial-Press 25 22 V ACC maskine uden batteri	2,6 kg (5,6 lb)
ROLLER'S Axial-Press 25 L 22 V ACC maskine uden batteri	2,8 kg (6,1 lb)
ROLLER'S Akku-Exparo 22 V ACC maskine uden batteri uden expander	2,0 kg (4,4 lb)
Expander Cu (ROLLER'S Akku-Exparo 22V ACC)	0,3 kg (0,7 lb)
Expander P (ROLLER'S Akku-Exparo 22V ACC)	0,3 kg (0,7 lb)
Expander Q & E (ROLLER'S Akku-Exparo 22V ACC)	0,3 kg (0,7 lb)
ROLLER'S batteri Li-Ion 14,4 V, 1,5 Ah	0,3 kg (0,6 lb)
ROLLER'S batteri Li-Ion 14,4 V, 3,0 Ah	0,5 kg (1,1 lb)
ROLLER'S batteri Li-Ion 21,6 V, 1,5 Ah	0,4 kg (0,9 lb)
ROLLER'S batteri Li-Ion 21,6 V, 2,5 Ah	0,4 kg (0,9 lb)
Presstang (gennemsnit)	1,8 kg (3,9 lb)
Presstang Mini (gennemsnit)	1,2 kg (2,6 lb)
Presshoveder (par, gennemsnit)	0,3 kg (0,6 lb)
Expanderhoved (gennemsnit)	0,2 kg (0,4 lb)
Mellemtang Z2	2,0 kg (4,8 lb)
Mellemtang Z4	3,6 kg (7,8 lb)
Mellemtang Z5	3,8 kg (8,2 lb)
Mellemtang Z6 XL	5,5 kg (12,1 lb)
Pressring M54 (PR-3S)	3,1 kg (6,7 lb)
Pressring U75 (PR-3B)	2,7 kg (5,9 lb)

1.8. Støj

Emissionsværdien afhænger af arbejdspladsen
ROLLER'S Uni-Press SE $L_{pA} = 76 \text{ dB}$ $L_{WA} = 87 \text{ dB}$ $K = 3 \text{ dB}$

ROLLER'S Uni-Press / ACC/XL ACC LpA = 81 dB	LWA = 92 dB	K = 3 dB
ROLLER'S Multi-Press Mini ACC / Multi-Press Mini 22 V ACC / Multi-Press Mini S 22 V ACC	LpA = 73 dB	LWA = 84 dB
ROLLER'S Multi-Press / ACC	LpA = 74 dB	LWA = 85 dB
ROLLER'S Axial-Press 25 22 V ACC / Axial-Press 25 L 22 V ACC	LpA = 73 dB	LWA = 84 dB
ROLLER'S Akku-Exparo 22 V ACC	LpA = 73 dB	LWA = 84 dB

1.9. Vibrationer

Anslået effektiv værdi af accelerationen <math>< 2,5 \text{ m/s}^2</math> K = 1,5 m/s²

Den angivne vibrationseksponering er målt iht. en standardiseret prøvningsmetode, som kan anvendes til sammenligning med et andet el-værktøj. Den angivne vibrationseksponering kan også anvendes til en indledende vurdering af den påvirkning, som brugeren udsættes for.

⚠ FORSIGTIG

Vibrationseksponeringen kan afvige fra den angivne værdi, når el-værktøjet er i brug, afhængig af den måde, el-værktøjet anvendes på. Afhængigt af hvordan apparatet benyttes (den påvirkning, som brugeren udsættes for) kan det være påkrævet at fastlægge sikkerhedsforanstaltninger til beskyttelse af brugeren.

2. Ibrugtagning

⚠ FORSIGTIG

Har drivmaskinen stået på lager i længere tid, skal overtrykventilen betjenes/aktiveres ved at trykke på tilbagestillingstasten (13), før maskinen tages i brug igen. Sidder denne fast, eller går den tungt, må der ikke presses. Drivmaskinen skal afleveres til et autoriseret ROLLER'S kundeserviceværksted, hvor den skal kontrolleres.

⚠ FORSIGTIG

Transportvægte over 35 kg skal bæres af mindst 2 personer.

For brugen af ROLLER'S presstænger, ROLLER'S presstænger Mini, ROLLER'S pressringe med mellemtænger, ROLLER'S presshoveder og ROLLER'S expanderhoveder til de forskellige rørforbindelses-systemer gælder de tilsvarende aktuelle ROLLER'S salgsdokumenter, se også www.albert-roller.de → Downloads → Produktkataloger, -brochurer. Hvis systemproducenten foretager ændringer ved rør-samlesystemernes komponenter eller lancerer nye på markedet, skal der indhentes oplysning om deres aktuelle anvendelsesstand hos ROLLER (fax +49 7151 17 27- 87 eller e-mail info@albert-roller.de). Forbehold mod ændringer og fejl.

2.1. Elektrisk tilslutning

⚠ ADVARSEL

Vær opmærksom på netspændingen! Inden drivmaskinen eller hurtigladeren tilsluttes, skal det kontrolleres, at den spænding, som er angivet på mærkepladen, stemmer overens med netspændingen. På byggepladser, i fugtige omgivelser, på områder inde eller ude eller ved tilsvarende opstillingsmåder må el-værktøjet kun bruges over lysnettet via et fejlstrømsrelæ (HFI-relæ), som afbryder energitilførslen, så snart afledningsstrømmen til jorden overskrider 30 mA i 200 ms.

Batterier

BEMÆRK

Batteriet 14,4 V (25) skal altid indsættes lodret i hhv. drivmaskinen eller hurtigladeren. Hvis det indsættes skråt, beskadiger det kontakterne, og det kan medføre kortslutning, hvilket beskadiger batteriet.

Dybafladning på grund af underspænding

En mindstepænding må ikke underskrides ved Li-Ion batterier, da batterien ellers kan blive beskadiget på grund af "dybafladning". Cellerne fra ROLLER'S Li-Ion batterier er ved leveringen allerede opladet ca. 40 %. Derfor skal Li-Ion batterier oplades inden brug og regelmæssigt genoplades. Hvis denne forskrift fra celleproducenterne ikke overholdes, kan et Li-Ion batteri blive beskadiget på grund af dybafladning.

Dybafladning på grund af opbevaring

Hvis et relativt lidt opladet Li-Ion batteri opbevares, kan det ved længere opbevaring blive dybafladet på grund af selvafladning og derfor blive beskadiget. Derfor skal Li-Ion batterier ubetinget oplades inden opbevaring og genoplades mindst hver sjette måned samt inden næste belastning.

BEMÆRK

Oplad batteriet inden brug. Genopladelige Li-Ion batterier skal regelmæssigt oplades for at undgå dybafladning. Ved dybafladning bliver batteriet beskadiget.



Brug altid kun en ROLLER'S hurtiglader til opladning. Nye Li-Ion batterier og Li-Ion batterier, som ikke har været brugt i længere tid, opnår først den fulde kapacitet efter flere opladninger. Ikke-genopladelige batterier må ikke oplades.

Kontrol af ladetilstanden for alle Akku-presser Li-Ion

Alle ROLLER'S Multi-Presser er fra 2011-01-01 udstyret med en ladetilstandskontrol med beskyttelse med en ladetilstandsindikator med 2-farvet grøn/rød LED (23). LED'en lyser grøn, når batterien er fuldt eller endnu tilstrækkelig

opladet. LED'en lyser rød, hvis batterien skal oplades. Opstår denne tilstand under en presning, så pressprocessen ikke bringes til ende, skal presningen fuldendes med et fuldt opladet Li-Ion batterier. Hvis drivmaskinen ikke benyttes, går LED'en ud efter ca. 2 timer, men den lyser igen, når der tændes for drivmaskinen.

Trindelet ladetilstandsvisning (26) for batterierne Li-Ion 21,6 V

Den trindelede ladetilstandsvisning viser ladetilstanden for batteriet med 4 LED-lamper. Når der trykkes på tasten med batterisymbol, lyser mindst en LED-lampe i et par sekunder. Jo flere LED-lamper der lyser, desto højere er batteriets ladetilstand. Blinker en LED-lampe rød, skal batteriet lades.

Hurtiglader Li-Ion/Ni-Cd og hurtiglader Li-Ion (art.-nr. 571560 og art.-nr. 571575)

Hvis netstikket er tilsluttet, viser den venstre kontrollampe konstant grønt lys. Hvis batteriet er sat ind i hurtigladeren, viser en grøn blinkende kontrollampe, at batteriet oplades. Når denne kontrollampe viser konstant grønt lys, er batteriet opladet. Hvis en kontrollampe blinker rød, er batteriet defekt. Viser en kontrollampe konstant rød lys, ligger hurtigladerens og / eller akkuens temperatur uden for det tilladte arbejdsområde for hurtigladeren på 0°C til +40°C.

BEMÆRK

Hurtigladerer egner sig ikke til udendørs brug.

2.2. Montage (udskiftning) af presstangen, presstangen Mini (Fig. 1 (1)), presstangen (4G) (Fig. 13), presstangen (S) (Fig. 14), pressringen (PR-3S) med mellemtang (Fig. 15), pressringen (PR-3B) med mellemtang (Fig. 16), pressringen 45° (PR-2B) med mellemtang (Fig. 17) ved radialpresser

Træk stikket ud af stikkontakten eller tag batteriet ud. Brug altid kun presstænger, presstænger Mini eller pressringe med systemspecifik presskontur svarende til det pressfitting-system, som skal presses. Presstænger, presstænger Mini eller pressringe er markeret med bogstaver på pressbakkerne eller presssegmenterne til markering af presskonturen og med et tal til markering af størrelsen. Mellemtængerne er markeret med bogstavet Z eller et tal, der bruges til at forbinde dem med den tilladte pressering, der har den samme markering. Pressringen 45° (PR-2B) må kun anbringes under en vinkel på 45° til mellemstangen Z1/mellemstangen Mini Z1 (Fig. 17). Læs og overhold indbygnings- og montageanvisningen fra producenten/udbyderen af pressfitting-systemet, der skal presses. Pres aldrig med en presstang, presstang Mini eller en pressring og mellemtang, mellemtang Mini, som ikke passer (presskontur, størrelse). Presforbindelsen kunne blive ubrugelig, og maskinen samt presstangen, presstangen Mini eller pressringen, mellemtang og mellemtang Mini kunne blive beskadiget.

Det er bedst at lægge drivmaskinen på bordet eller på gulvet. ROLLER'S Uni-Press XL ACC drejemanchetten (fig. 4 (27)) skal placeres i overensstemmelse med den anvendte pressetang/mellemtang. For at bruge mellemtang Z6 XL skal drejemanchetten (27) drejes, indtil den går i hak, således at det ikke dækker drivmaskinens slids. For alle yderligere pressetænger/mellemtænger drejes drejemanchetten (27), indtil den går i hak, således at det dækker drivmaskinens slids. Montagen (udskiftningen) af presstangen, presstangen Mini eller mellemtang, mellemtang Mini kan kun foretages, hvis pressrullerne (5) er kørt helt tilbage. Tryk i givet fald retningsomskifteren (7) til venstre på ROLLER'S Uni-Press SE og betjen sikkerhedsafbryderen (8), tryk på tilbagestillingstasten (13) på ROLLER'S Multi-Press Mini ACC, ROLLER'S Multi-Press Mini 22 V ACC, ROLLER'S Multi-Press Mini S 22 V ACC / ROLLER'S Uni-Press / Uni-Press ACC / Uni-Press XL ACC og ROLLER'S Multi-Press / Multi-Press ACC til pressrullerne (5) er kørt helt tilbage.

⚠ FORSIGTIG

Placer altid drejemanchetten (27) i overensstemmelse med den anvendte pressetang/mellemtang, indtil den går i hak - fare for at komme i klemme!

Åbn tangholdebolten (2). Tryk på låsestiften/riklen (4), tangholdebolten (2) springer fjederbelastet ud. Sæt valgt presstang, presstang Mini (1), mellemtang, mellemtang Mini (18) i. Skub tangholdebolten (2) frem, til låsestiften/riklen (4) falder i hak. Tryk tryklisten/knappen (3) ned direkte over tangholdebolten (2). Radialpresser må ikke startes uden indsat presstang, presstang Mini eller pressring med mellemtang, mellemtang Mini. Lad kun presningen løbe, til presforbindelsen er fremstillet. Uden presmodtryk fra en pressfitting bliver drivmaskinen eller presstang, presstang Mini, pressring og mellemtang, mellemtang Mini belastet unødvendigt meget.

⚠ FORSIGTIG

Der må aldrig presses, når tangholdebolten (2) ikke er låst. Fare for brud!

2.3. Montering (udskiftning) af presshovederne (14) på axialpresser (figur 9)

Batteriet tages fra. Anvend kun systemspecifikke presshoveder. ROLLER'S presshoveder er påtrykt bogstaver til markering af trykkylster-systemet og tal til markering af størrelsen. Læs og overhold indbygnings- og montageanvisningen fra producenten/udbyderen af det anvendte system. Der må aldrig presses med upassende presshoveder (trykkylster-system, størrelse). Samlingen kan risikere at blive ubrugelig, og maskine og presshoveder kan risikere at blive beskadiget.

De valgte presshoveder (14) stikkes helt ind og drejes evt., til de falder i hak (kuglesystem). Presshoveder og optagelsesboring i pressanordningen holdes rene.

2.4. Montage (udskiftning) af expanderhovedets (16) expander (15) hos ROLLER'S Akku-Exparo 22 V ACC (fig. 8)

Vælg en expander (15), som passer til expanderhovedet (16). Anvend expanderen Cu til ROLLER'S expanderhoveder Cu. Anvend expanderen P til ROLLER'S expanderhoveder P. Brug altid kun systemspecifikke expanderhoveder. ROLLER'S

expanderhoveder P er mærket med bogstaver til kendetegning af trykbønsnings-systemet og med et tal til kendetegning af størrelsen, ROLLER'S expanderhoveder Cu er kun mærket med et tal til kendetegning af størrelsen. Til expanderne Q & E passer expanderhovederne fra systemerne Uponor Quick & Easy og Giacomini GX. Læs og overhold indbygnings- og montageanvisningen fra producenten/udbyderen af det anvendte system. Man må aldrig expandere med expandere eller expanderhoveder, som ikke passer (trykbønsnings-system, størrelse) Forbindelsen kan blive ubrugelig, og maskinen samt expanderhovederne kan blive beskadiget. Indfærdt expanderdornens konus lidt. Skru det valgte expanderhoved på expanderanordningen (15) indtil stopanslaget. Expanderanordningen skal nu indstilles således, at drivmaskinens fremføringskraft ved expanderingsens ende optages af drivmaskinen og ikke af expanderhovedet. Hertil skrues expanderanordningen (15) og det påskruede expanderhoved af drivmaskinen. Lad fremføringsstemplet løbe så langt frem som muligt, uden at maskinen skifter til tilbageløb. I denne position skal expanderanordningen samt påskruet expanderhoved skrues så fast på drivmaskinen, til expanderbakterne (17) på expanderhoveder (16) har åbnet sig helt. I denne stilling sikres expanderanordningen med kontramøtrikken (24).

BEMÆRK

Sørg for, at trykhylstret ved expanderingen har tilstrækkelig afstand til expanderhovedet (16), ellers kan expanderbakterne (17) blive bøjet eller brække.

3. Drift

⚠ FORSIGTIG

Har drivmaskinen stået på lager i længere tid, skal overtrykventilen betjenes/aktiveres ved at trykke på tilbagestillingstasten (13), før maskinen tages i brug igen. Sidder denne fast, eller går den tungt, må der ikke presses. Drivmaskinen skal afleveres til et autoriseret ROLLER'S kundeserviceværksted, hvor den skal kontrolleres.

3.1. Radialpresser (figur 1 til 7 og 13 til 17)

Før brug skal presstangen, presstangen Mini, pressringen, mellemtang og mellemtang Mini, især presskonturen (11, 22) på pressbakkerne (10) hhv. på alle 3 pressegmenter (21), kontrolleres for skader og slid. Beskadigede eller slidte presstænger, presstænger Mini, pressringe, mellemtang og mellemtang Mini må ikke bruges mere. Ellers er der fare for en ikke korrekt presning eller for ulykker.

Før brug skal der gennemføres en testpresning med ilagt pressforbinder med drivmaskinen og den til enhver tid isatte presstang, presstang Mini, den til enhver tid isatte pressring med mellemtang hhv. mellemtang Mini. Presstangen, presstangen Mini (1), pressringen (20) med mellemtang eller mellemtang Mini skal passe mekanisk i drivmaskinen og skal kunne låses korrekt. Efter presningen skal hele lukningen af pressebakkerne (10), pressringene (20), pressegmenterne (21) samt på deres spids (Fig. 1 og Fig. 13 til 17 ved "A") og på den modsatte side (Fig. 1 og Fig. 13 til 17 ved "B") iagttages. Forbindelsens tæthed skal kontrolleres (landespecifikke forskrifter, standarder, retningslinjer osv. skal overholdes).

Hvis der dannes en tydelig grat ved presshylderet, når presstangen, presstangen Mini, pressringen lukkes, kan presningen være fejlbehæftet eller utæt (se 5. Fejl i driften).

⚠ FORSIGTIG

For at undgå skader på pressapparatet skal man sørge for, at der ved arbejdsituationer som dem, der er vist som eksempel på fig. 10 til 12, ikke opstår spænding mellem presstang, presstang Mini, pressring, mellemtang, mellemtang Mini, fitting og drivmaskine. Overholdes dette ikke, er der fare for brud, og vækflyvende dele kan føre til alvorlige kvæstelser.

3.1.1. Arbejdsforløb

Presstangen, presstangen Mini (1) trykkes så meget sammen med håndkraft, at den kan skubbes ind over en pressfitting. Maskinen med presstangen holdes retvinklet mod røaksen, når den sættes på en pressfitting. Presstangen slippes, så den slutter om pressfitting. Maskinen holdes i grebet til kabinettet (6) og i afbrydergrebet (9).

Pressringen (20) lægges omkring pressfittingen. Læg mellemtang/mellemtang Mini (19) ind i drivmaskinen og lås tangholdebolten, placér evt. drejemanchetten (27), se 2.2. Mellemtang/mellemstangen Mini (18) trykkes så meget sammen med hånden, at mellemtang/mellemstangen Mini kan lægges på mod pressringen. Slip mellemtang/mellemstangen Mini, så radiusserne/halvkuglerne på/til mellemtang/mellemstangen Mini ligger fast mod pressringens cylinder-ruller/kuglepander, og pressringen ligger fast mod pressfittingen. På mellemtang Z1 og mellemtang Mini Z1 skal man være opmærksom på, at pressringen kun må anbringes under 45°.

Sæt ROLLER'S Uni-Press SE retningsomskifteren (7) til højre (fremløb) og tryk på sikkerhedsafbryderen (8). Sikkerhedsafbryderen (8) trykkes ind og holdes, til presningen er færdig, og presstangen eller pressringen er lukket. Slip sikkerheds-tippekontakten med det samme. Stil retningsomskifteren (7) til venstre (tilbageløb) og tryk på sikkerhedsafbryderen (8), til presserullerne er kørt tilbage, og sikkerheds-glidekoblingen reagerer. Slip sikkerheds-tippekontakten med det samme.

BEMÆRK

Belast ikke sikkerheds-glidekoblingen unødvendigt. Slip sikkerhedsafbryderen, så snart presstangen, pressringen er lukket og/eller presserullerne er kørt tilbage. Sikkerheds-glidekoblingen slides normalt lige som alle almindelige glidekoblinger.

Belastes den dog unødvendigt, slides den hurtigere, hvorved den kan ødelægges.

På ROLLER'S Uni-Press og ROLLER'S Multi-Press hold sikkerhedsafbryderen (8) nede, indtil presningen er lavet færdigt, og presstang resp. pressring er fuldstændig lukket. Det høres ved et akustisk signal. Knappen til tilbagestilling (13) holdes trykket ned, indtil presserullerne (5) er kørt helt tilbage.

Ved ROLLER'S Multi-Press Mini ACC, ROLLER'S Multi-Press ACC, ROLLER'S Multi-Press Mini S 22 V ACC, ROLLER'S Multi-Press 22 V ACC, ROLLER'S Uni-Press ACC og ROLLER'S Uni-Press XL CC hold sikkerhedsafbryderen (8) nede, indtil presningen er lavet færdigt, og presstang resp. pressring er fuldstændig lukket. Efter fuldstændt presning stiller maskinen automatisk om til tilbageløb (automatisk tilbageløb). I dette tilfælde fremkommer et akustisk signal (knæk).

Tryk presstangen sammen med hånden, så den kan trækkes af pressfittingen sammen med drivmaskinen. Tryk mellemtang, mellemtang Mini sammen med hånden, så den kan trækkes af pressringen sammen med drivmaskinen. Pressringen åbnes med hånden, så den kan trækkes af pressfittingen.

3.1.2. Funktionssikkerhed

På ROLLER'S Uni-Press SE afsluttes presningen ved at slippe sikkerhedsafbryderen (8). Drivmaskinerne sikres mekanisk ved, at en momentafhængig sikkerhedsglidekobling virker i begge endestillinger på presserullerne. Belast ikke sikkerhedsglidekoblingen unødvendigt. ROLLER'S Uni-Press SE er desuden udstyret med en sikkerhedselektronik, som slukker for drivmaskinen i tilfælde af overbelastning. Drivmaskinen kan herefter normalt fortsættes med at blive brugt, med mindre sikkerhedselektronikken slukker for drivmaskinen, når presningen er færdig. I dette tilfælde skal drivmaskinen kontrolleres/istandsættes på et autoriseret ROLLER'S kundeserviceværksted. Slukker drivmaskinen, allerede før presningen er færdig, skal drivmaskinen kontrolleres/istandsættes på et autoriseret ROLLER'S kundeserviceværksted.

ROLLER'S Uni-Press og ROLLER'S Multi-Press afslutter automatisk presningen, hvorved der høres et akustisk signal.

ROLLER'S Multi-Press Mini ACC, ROLLER'S Multi-Press ACC, ROLLER'S Multi-Press Mini S 22 V ACC, ROLLER'S Uni-Press ACC og ROLLER'S Uni-Press XL ACC afslutter automatisk presningen, hvorved der høres et akustisk signal, med automatisk tilbageløb (tvangsforløb).

BEMÆRK

En korrekt presning bliver kun lavet med fuldstændig lukning af en presstang, en presstang Mini, en pressring eller en press-segment. Efter færdig presning skal man holde øje med, at pressbakkerne (10), pressringene (20) resp. pressegmenterne (21) både ved spidsen (fig. 1, og fig. 13 til 17 ved "A") og på den modsatte (fig. 1, og fig. 13 til 17 ved "B") lukker helt. Hvis der ved lukning af presstang, presstang Mini, pressring resp. press-segment opstår en tydelig grat på presshylderet, kan presningen være fejlbehæftet eller utæt (se 5. Fejl i driften).

3.1.3. Arbejdssikkerhed

Af arbejdssikkerhedsmæssige grunde er maskinen udstyret med en sikkerhedsafbryder (8). Med denne kontakt er det muligt når som helst, og særligt i faresituationer omgående at standse maskinen og dermed tangens fremdrift. Maskinerne kan stilles om til tilbageløb, lige meget hvilken stilling de er i.

3.2. Axialpresser (figur 9)

Overhold de forskellige arbejdsområder for aksialpresserne. Det aktuelle ROLLER salgsmateriale gælder, se også www.albert-roller.de → Downloads → Produktkataloger, -brochurer. Vær opmærksom på, at presshovederne (14) sættes ind i drivmaskinen på en sådan måde, at presningen så vidt muligt kan gennemføres i en bevægelse. I nogle tilfælde er det ikke muligt, så skal der forpreses og presses færdigt. Hertil skal der før den anden presning sættes et presshoved ind, eller begge presshoveder skal drejes 180°, før de sættes ind, så der opstår en lille afstand mellem disse.

3.2.1. ROLLER'S Axial-Press 25 22 V ACC, ROLLER'S Axial-Press 25 L 22 V ACC (fig. 9)

Læg den formonterede trykkappeforbindelse ind i presshovederne (14). I givet fald skal den mindre afstand mellem presshovederne på ROLLER'S Axial-Press 25 L 22 V ACC nås ved at omsætte det udvendige presshoved på presshovedpositionen i midten. Drivmaskinen holdes enten med en hånd på kontaktgrebet (9) eller med begge hænder på hhv. husets greb (6) og kontaktgrebet (9). Hold sikkerhedsafbryderen (8) nede, indtil trykhylstret ligger helt nede på trykhylstersamlingen. Så skifter drivmaskinen automatisk til returløb (tvunget forløb).

Hvis der efter lukning af presshovederne opstår en tydelig spalte mellem presshylder og trykhylder-samlingsens krave, kan presningen være fejlbehæftet eller utæt (se 5. Fejl). Læs og overhold indbygnings- og montageanvisningen fra producenten/udbyderen af trykkappe-systemet, der skal presses.

Ved trykhylstersystem IV skal der bruges forskellige presshoveder til en rørstørrelse. Læs og overhold indbygnings- og montageanvisningen fra producenten/udbyderen af trykkappe-systemet, der skal presses.

⚠ FORSIGTIG

Fare for at den bliver mast! Man må ikke stikke hånden ind i det område, hvor de bevægelige presshoveder (14) befinder sig!

3.3. Rørexpander

3.3.1. ROLLER'S Akku-Exparo 22 V ACC med expander Q & E (fig. 8)

Læs og overhold indbygnings- og montageanvisningen fra producenten/udbyderen af det anvendte system. Q & E ring af den valgte størrelse skubbes på røret. Expanderhovedet føres ind i røret. Expanderhovedet/maskinen trykkes

mod røret. Der tændes for maskinen (8). Hvis expanderhovedet er åbent, stiller maskinen automatisk ind på tilbageløb, og expanderhovedet lukkes igen. Ved ROLLER'S Akku-Exparo 22 V Q & E ACC skal sikkerhedsafbryderen (8) holdes stadig nede og expanderhovedet/maskinen skubbes efter. Samtidig drejes røret lidt. Expanderingsproceduren gentages, indtil expanderbakkerne (17) er skubbet ind i røret til anslag.

3.3.2. ROLLER'S Akku-Exparo 22 V ACC med expander P (fig. 8)

Trykhylstret skubbes ind over røret, expanderhovedet føres ind i røret indtil stopanslaget, og expanderhovedet/drivmaskinen trykkes mod røret. Tænd drivmaskinen (8). Sørg for, at trykhylstret ved ekspanderingen har tilstrækkelig afstand til expanderhovedet, ellers kan expanderbakkerne (17) blive bøjet eller brække. Hold sikkerhedsvippekontakten (8) nede, indtil røret er expanderet. Dette vises ved et akustisk signal (knæklyd). Eventuelt expanderes flere gange. Samtidig drejes røret lidt. Læs og overhold indbygnings- og montageanvisningen fra producenten/udbyderen af det anvendte system.

3.3.3. ROLLER'S Akku-Exparo 22 V ACC med expander Cu (fig. 8)

Expanderhovedet føres ind i røret indtil stopanslaget, og expanderhovedet/drivmaskinen trykkes mod røret. Tænd drivmaskinen. Når expanderhovedet er åbent, skifter drivmaskinen automatisk til tilbageløb, og expanderhovedet lukkes igen. Læs og overhold indbygnings- og montageanvisningen fra producenten/udbyderen af det anvendte system.

3.4. Ladetilstandskontrol med beskyttelse mod total afladning af batterien

Alle ROLLER'S Multi-Presser er fra 2011-01-01 udstyret med en ladetilstandskontrol med beskyttelse mod en ladetilstandsindikator med 2-farvet grøn/rød LED (23). LED'en lyser grøn, når batteriet er fuldt eller endnu tilstrækkeligt opladet. LED'en lyser rødt, hvis batteriet skal oplades. Opstår denne tilstand under en presning, så pressprocessen ikke bringes til ende, skal presningen fuldendes med et fuldt opladet Li-Ion batteri. Hvis drivmaskinen ikke benyttes, går LED'en ud efter ca. 2 timer, men den lyser igen, når der tændes for drivmaskinen.

3.5. Trindeladtilstandsvisning (26) for batterier Li-Ion med 21,6 V

Den trindeladtilstandsvisning viser ladetilstanden for batteriet med 4 LED-lamper. Når der trykkes på tasten med batterisymbol, lyser mindst en LED-lampe i et par sekunder. Jo flere LED-lamper der lyser, desto højere er batteriets ladetilstand. Blinker en LED-lampe rød, skal batteriet lades.

4. Vedligeholdelse

⚠ ADVARSEL

Uafhængigt af den ovenstående vedligeholdelse anbefales det mindst én gang om året at indlevere ROLLER'S drivmaskinerne samt alt værktøj (f.eks. presstænger, presstænger Mini, pressehoveder, expanderhoveder) og tilbehør (f.eks. genopladelige batterier, lynopladere) til et autoriseret ROLLER-kundeværksted, som foretager et eftersyn og en gentagelsesprøvning af elektriske apparater. I Tyskland er det pligt at foretage en sådan periodisk prøvning af elektriske apparater i henhold til DIN VDE 0701-0702, og i henhold til forskriften til forebyggelse af ulykker DGUV forskrift 3: „Elektriske anlæg og driftsmidler“ gælder dette også for mobile elektriske driftsmidler. Gældende nationale sikkerhedsbestemmelser, regler og forskrifter skal derudover kendes og overholdes.

4.1. Inspektion/vedligeholdelse

⚠ ADVARSEL

Netstikket trækkes ud før istandsættelses- eller reparationsopgaver, eller batteriet tages fra! Disse arbejder må kun gennemføres af kvalificeret fagpersonale.

Gearet i maskinerne i ROLLER'S Uni-Press SE er vedligeholdelsesfri. Gearet løber i en permanent fedtfyldning og skal derfor ikke smøres. Motoren ROLLER'S Uni-Press SE, ROLLER'S Uni-Press, ROLLER'S Uni-Press ACC har kulbørster, som bliver slidt og derfor skal kontrolleres og evt. udskiftes af og til. Anvend kun originale ROLLER kulbørster. Drivmaskinen ROLLER'S Uni-Press SE har en sikkerheds-glidekobling. Denne lukker og skal derfor kontrolleres og fornyes en gang imellem. Brug kun originale ROLLER sikkerheds-glidekoblinger. Alle andre ROLLER drivmaskiner (undtagen ROLLER'S Uni-Press SE) arbejder elektrohydraulisk. Istandsættelses- og reparationsopgaver, især på de elektriske dele, må kun udføres af et autoriseret ROLLER kontrakt-serviceværksted.

BEMÆRK

Beskadigede eller slidte presstænger, presstænger Mini, pressringe, mellem-tænger, presshoveder, expanderhoveder kan ikke repareres.

4.2. Vedligeholdelse

⚠ ADVARSEL

Før vedligeholdelsesarbejder tages stikket ud eller batteriet tages fra!

Presstænger, presstænger Mini, pressringe, mellem-tænger, mellemtang Mini, presshoveder og expanderhoveder, herunder specielt deres optagelser, holdes rene. Meget snavsede metaldele rengøres f.eks. med maskinrens (art.nr. 140119) og beskyttes herefter mod rust.

Kunststofdele (f.eks. hus, batterier) må kun rengøres med maskinrens (art.nr. 140119) eller mild sæbe og en fugtig klud. Brug ikke husholdningsrengøringsmidler, da disse kan indeholde mange kemikalier, der kan beskadige kunststofdelene. Benzin, terpentinolie, fortynder eller lignende produkter må under ingen omstændigheder anvendes til rengøring af kunststofdele.

Vær opmærksom på, at væsker aldrig trænger ind i el-værktøjet. Dyp aldrig el-værktøjet i væske.

4.2.1. Presstænger, presstænger Mini, pressringe, mellem-tænger, mellemtang Mini
Presstænger, presstænger Mini, pressringe og mellem-tænger, mellemtang Mini skal regelmæssigt kontrolleres for, om de er let bevægelige. I givet fald skal presstængerne, presstængerne Mini, pressringene og mellem-tængerne rengøres, og boltene (12) fra pressbakkerne, press-segmenterne og mellembakkerne, mellemtang Mini (Fig. 1, 13–17) smøres let med maskinolie; presstang, presstang Mini, pressring og mellemtang må dog ikke skilles ad! Fjern aflejringer i presskonturen (11, 22). Kontroller regelmæssigt, at alle presstænger, presstænger Mini, pressringe, mellem-tænger og mellemtang Mini er i funktionsduelig tilstand ved en prøvepresning med indsat pressfitting. En korrekt presning bliver kun lavet med fuldstændig lukning af en presstang, en presstang Mini, en pressring eller en press-segment. Efter færdig presning skal man holde øje med, at pressbakkerne (10), pressringene (20) resp. press-segmenterne (21) både ved spidsen (fig. 1, og fig. 13–17 ved "A") og på den modsatte (fig. 1, og fig. 13–17 ved "B") lukker helt. Hvis der ved lukning af presstang, presstang Mini, pressring resp. press-segment opstår en tydelig grat på presshylsteret, kan presningen være fejlbehæftet eller utæt (se 5. Fejl i driften).

Beskadigede eller slidte presstænger, presstænger Mini, pressringe og mellem-tænger, mellemtang Mini må ikke længere blive brugt. I tvivlstilfælde indsendes drivmaskinen sammen med alle presstænger, presstænger Mini, pressringe, mellem-tænger og mellemtang Mini til et autoriseret ROLLER kundeserviceværksted til eftersyn.

4.2.2. Radialpresser

Presstangsfastgørelsen holdes ren, specielt skal pressrullerne (5) og tangholdeboltene (2) rengøres med jævne mellemrum, hvorefter de smøres let med maskinolie. Kontroller drivmaskinen for sikker funktion med regelmæssige mellemrum ved at gennemføre en presning med pressfittingen, der har brug for den højeste preskraft. Hvis presstangen, presstangen Mini lukker helt ved dette pres (se ovenfor) er maskinen i funktionssikker stand. Lukker presstangen, presstangen Mini, pressringen, presssegmenterne helt under denne presning (se ovenfor), er drivmaskinens funktionssikkerhed givet.

4.2.3. Axialpresser

Hold presshoveder (14), pressanordningens holdeboringer samt pressanordningen rene.

4.2.4. Rørexpander

Expanderanordning (15), expanderhoveder (16) og expanderdorn (18) holdes rene. Indfedt expanderdornen (18) fra tid til anden.

5. Fejl i driften

For at undgå skader på pressapparatet skal man sørge for, at der ved arbejdssituationer som dem, der er vist som eksempel på fig. 10 til 12, ikke opstår spænding mellem presstang, presstang Mini, pressring, mellemtang, mellemtang Mini, fitting og drivmaskine.

⚠ FORSIGTIG

Har drivmaskinen stået på lager i længere tid, skal overtrykventilen betjenes/aktiveres ved at trykke på tilbagestillingstasten (13), før maskinen tages i brug igen. Sidder denne fast, eller går den tungt, må der ikke presses. Drivmaskinen skal afleveres til et autoriseret ROLLER kundeserviceværksted, hvor den skal kontrolleres.

5.1. Fejl: Drivmaskine kører ikke.

Årsag:

- Slidte kulbørster (ROLLER'S Uni-Press SE, ROLLER'S Uni-Press, ROLLER'S Uni-Press ACC, ROLLER'S Uni-Press XL ACC).
- Tilslutningsledning defekt (ROLLER'S Uni-Press SE, ROLLER'S Uni-Press, ROLLER'S Uni-Press ACC, ROLLER'S Uni-Press XL ACC).
- Batteri tomt eller defekt (ROLLER akku-drivmaskiner).
- Drivmaskine defekt.

Udbedring:

- Få kulbørster skiftet af kvalificeret personale eller på et autoriseret ROLLER kundeserviceværksted.
- Få tilslutningsledning skiftet af kvalificeret personale eller på et autoriseret ROLLER kundeserviceværksted.
- Oplad batteri med hurtig-ladeaggregat Li-Ion/Ni-Cd eller skift batteri.
- Få drivmaskinen kontrolleret/repareret på et autoriseret ROLLER kundeserviceværksted.

5.2. Fejl: Radialpresse færdiggør ikke presning, presstang, presstang Mini, pressring, mellemtang, presssegment lukker ikke helt.

Årsag:

- Drivmaskine overophedet (ROLLER'S Uni-Press SE, ROLLER'S Uni-Press, ROLLER'S Uni-Press ACC, ROLLER'S Uni-Press XL ACC).
- Slidte kulbørster (ROLLER'S Uni-Press SE, ROLLER'S Uni-Press, ROLLER'S Uni-Press ACC, ROLLER'S Uni-Press XL ACC).
- Glidekobling defekt (ROLLER'S Uni-Press SE).
- Batteri tomt eller defekt (ROLLER'S akku-drivmaskiner).
- Drivmaskine defekt.
- Forkert presstang, presstang Mini, forkert pressring (presskontur, størrelse) eller forkert mellemtang, mellemtang Mini sat i.
- Pressetang, presstang Mini, pressring, mellemtang, mellemtang Mini går tungt eller er defekt.

Udbedring:

- Lad drivmaskine afkøle i ca. 10 min.
- Få kulbørster skiftet af kvalificeret personale eller på et autoriseret ROLLER kundeserviceværksted.
- Få glidekoblingen kontrolleret/repareret på et autoriseret ROLLER kundeserviceværksted.
- Oplad batteri med hurtig-ladeaggregat Li-Ion/Ni-Cd eller skift batteri.
- Få drivmaskinen kontrolleret/repareret på et autoriseret ROLLER kundeserviceværksted
- Kontroller tekst på presstang, presstang Mini, pressring, mellemtang, mellemtang Mini og skift den evt.
- Hold op med at bruge presstang, presstang Mini, pressring, mellemtang, mellemtang Mini! Rengør presstang, presstang Mini, pressring, mellemtang, mellemtang Mini og smør et tyndt lag maskinolie på eller erstt dem af nye.

5.3. Fejl: ROLLER'S Uni-Press SE slukker gentagne gange, når presningen er færdig.

Årsag:

- Drivmaskine defekt.

Udbedring:

- Få drivmaskinen kontrolleret/repareret på et autoriseret ROLLER kundeserviceværksted.

5.4. Fejl: Når presstangen, presstangen Mini, pressringen, press-segmenterne lukkes, opstår der en tydelig grat på pressekapen.

Årsag:

- Beskadiget eller slidt presstang, presstang Mini, pressring, press-segmenter hhv. presskontur.
- Forkert presstang, presstang Mini, forkert pressring (presskontur, størrelse) eller forkert mellemtang, mellemtang Mini sat i.
- Ikke egnet afstemning af pressekappe, rør og støttekappe.

Udbedring:

- Erstat presstang, presstang Mini, pressring med nye.
- Kontroller tekst på presstang, presstang Mini, pressring, mellemtang, mellemtang Mini og skift den evt.
- Kontroller kompatibiliteten for pressekapen, røret og støttekapen. Overhold indbygnings- og montageanvisningen fra producenten/udbyderen af pressfitting-systemet, der skal presses, og kontakt evt. producenten/udbyderen.

5.5. Fejl: Luk pressbakkerne, hvis presstangen er ubelastet, presstang Mini forskudt ved "A" og "B" (Fig. 1).

Årsag:

- Presstang, presstang Mini faldt ned på jorden, trykfjeder bøjet ud af form.

Udbedring:

- Aflever presstang, presstang Mini til kontrol på et autoriseret ROLLER kundeserviceværksted.

5.6. Fejl: Under aksialpresning klemmes røret ind mellem trykkappe og fittingkrave.

Årsag:

- Expanding for lang.
- Rør skubbet for langt på støttekapen til trykkappe-fittingen.
- Forkert expanderhoved (trykkappe-system, størrelse) er sat.
- Ikke egnet afstemning af trykkappe, rør og støttekappe.

Udbedring:

- Kontroller, om det rigtige expanderhoved er blevet brugt. Rør expanderet flere gange, følg indbygnings- og montageanvisningen fra producenten/udbyderen af trykkappe-systemet, der skal presses.
- Kontroller, om det rigtige expanderhoved er blevet brugt. Rør expanderet flere gange, følg indbygnings- og montageanvisningen fra producenten/udbyderen af trykkappe-systemet, der skal presses.
- Skift expanderhoved.
- Kontroller trykkappens, rørets og støttekappens kompatibilitet, kontakt evt. producenten/udbyderen af trykkappe-systemet, der skal presses.

5.7. **Fejl:** Under aksialpresningen opstår der en tydelig spalte mellem trykkappe og fittingkrave, når pressehovederne er blevet lukket.

Arsag:

- Rør klemt fast mellem trykkappe og fittingkrave, se 5.6.
- Forkert presshoved (trykkappe-system, størrelse) sat i.
- Batteri tomt eller defekt (ROLLER'S akku-drivmaskiner).
- Drivmaskine defekt.

Udbedring:

- Kontroller, om det rigtige expanderhoved er blevet brugt. Rør expanderet flere gange, følg indbygnings- og montageanvisningen fra producenten/udbyderen af trykkappe-systemet, der skal presses.
- Skift presshoved.
- Oplad batteri med hurtig-ladeaggregat Li-Ion/Ni-Cd, skift batteri.
- Få drivmaskinen kontrolleret/repareret på et autoriseret ROLLER'S kundeserviceværksted.

5.8. **Fejl:** Expander færdiggør ikke expansion, expanderhoved åbner ikke helt.

Arsag:

- Batteri tomt eller defekt (ROLLER'S akku-drivmaskiner).
- Drivmaskine defekt.
- Forkert expanderhoved (trykkappe-system, størrelse) er sat.
- Expanderhoved går tungt eller er defekt.
- Expanderanordning indstillet forkert (ROLLER'S Akku-Exparo 22V Cu ACC).
- Afstand mellem trykkappe og expanderhoved er for lille.

Udbedring:

- Oplad batteri med hurtig-ladeaggregat Li-Ion/Ni-Cd eller skift batteri.
- Få drivmaskinen kontrolleret/repareret på et autoriseret ROLLER kundeserviceværksted.
- Skift expanderhoved.
- Hold op med at bruge expanderhoved! Rengør expanderhoved og smør et tyndt lag maskinolie på eller skift det.
- Indstil expanderanordning igen, se 2.4.
- Øg afstand mellem trykkappe og expanderhoved.

6. Bortskaffelse

Drivmaskinerne, akkuerne og hurtig-ladeaggregaterne må ikke smides ud sammen med det almindelige husholdningsaffald, når de er slidt op. De skal bortskaffes korrekt i overensstemmelse med lovbestemmelserne. Lithiumbatterier og batterisæt af alle batterisystemer må kun bortskaffes i afladt tilstand, hhv. ved ikke fuldstændigt afladte lithiumbatterier og batterisæt skal alle kontakter dækkes til med f.eks. isolerbånd.

7. Producentens garanti

Garantiperioden er på 12 måneder fra overdragelsen af det nye produkt til første bruger. Tidspunktet for overdragelsen skal dokumenteres ved at indsende de originale købsdokumenter, som skal indeholde angivelser om købsdatoen og produktbetegnelse. Alle funktionsfejl, som opstår i løbet af garantiperioden, og som påvisligt skyldes fremstillings- eller materialefejl, udbedres gratis. Ved udbedringen af manglen bliver garantiperioden for produktet hverken forlænget eller fornyet. Skader, som skyldes naturlig slitage, ukorrekt behandling eller misbrug, manglende overholdelse af driftsforskrifterne, uegnede driftsmidler, for stor belastning, brug i modstrid med formålet, egne indgreb eller indgreb af andre eller andre grunde, som ROLLER ikke skal indestå for, er udelukket fra garantien.

Garantiydelse må kun udføres af et autoriseret ROLLER kundeserviceværksted. Reklamationer vil kun blive anerkendt, hvis produktet indsendes til et autoriseret ROLLER kundeserviceværksted uden forudgående indgreb i ikke splittet tilstand. Udskiftede produkter og dele overgår til ROLLER' eje.

Brugeren skal betale fragtomkostningerne til og fra værkstedet.

Brugerens lovfæstede rettigheder, især hans garantikrav over for forhandleren i tilfælde af mangler, indskrænkes ikke af denne garanti. Denne producentgaranti gælder kun for nye produkter, som købes og bruges i den Europæiske Union, i Norge eller i Schweiz.

For denne garanti gælder tysk ret under udelukkelse af De Forenede Nationers Konvention om aftaler om internationale køb (CISG).

8. Forlængelse af producentens garanti til 5 år

For de drivmaskiner, der er angivet i denne brugsanvisning, er det muligt at forlænge garantiens gyldighedstid i den foranstående garanti fra producenten til 5 år i løbet af 30 dage fra udleveringen til den første bruger; dette gøres ved at registrere drivmaskinen under www.albert-roller.de/service. Krav, der gøres gældende på basis af forlængelsen af producentens garanti, kan kun gøres gældende af registrerede første brugere under forudsætning af, at typeskiltet på drivmaskinen hverken er fjernet eller ændret, og at oplysningerne kan læses. En overdragelse af kravene er udelukket.

9. Reservedelsliste

Reservedelsliste: se www.albert-roller.de → Downloads → Reservedelstegninger.

Alkuperäiskäyttöohjeen käännös

ROLLER-puristuspihtien, ROLLER Mini-puristuspihtien, välipihdeillä varustettujen ROLLER-puristusrenkaiden, ROLLER-puristinpäiden ja ROLLER-laajennuspäiden käyttöön eri putkiliitosjärjestelmissä pätevät kulloinkin voimassa olevat ROLLER-myyntiasiakirjat, katso myös www.albert-roller.de → Downloads → Tuoteluettelot, -esitteet. Jos järjestelmän valmistaja muuttaa putkiliitosjärjestelmien osia tai tuo uusia osia markkinoille, niiden senhetkinen käytettävyyden on tarkistettava ROLLERiltä (faksi +49 7151 17 27-87 tai sähköposti info@albert-roller.de). Yritys pidättää itsellään oikeuden muutoksiin eikä vastaa mahdollisista erehdyksistä/virheistä..

Kuva 1–17

1	Puristuspihdit/Mini-puristuspihdit	17	Laajennusleuat
2	Pihtien lukkopultti	18	Laajennuskara
3	Puristuslista/nuppi	19	Välipihdit/Mini-välipihdit
4	Lukkotappi/salpa	20	Puristusrengas
5	Puristusrullat	21	Puristussegmentti
6	Runkokahva	22	Puristusmuoto (puristusrengas tai puristussegmentit)
7	Kiertosuuntavipu	23	Akun lataustilan näyttö
8	Turvallinen käyttökytkin	24	Vastamutteri
9	Kytkeäkahva	25	Akku
10	Puristusleuat	26	Turvakäyttökytkin (ROLLER'S Multi-Press Mini 22 V ACC)
11	Puristusmuoto (puristuspihdit)		Porrastettu varaustilanäyttö (ROLLER'S akut 21,6 V)
12	Tappi		Pyörivä holkki (ROLLER'S Uni-Press XL ACC)
13	Palautus-painike		
14	Puristinpäät		
15	Laajentaja		
16	Laajennuspää		

Sähkötyökaluja koskevia yleisiä turvaohjeita

VAROITUS

Lue kaikki turva- ja muut ohjeet, kuvaukset sekä sähkötyökalun tekniset tiedot. Mikäli seuraavia ohjeita ei noudateta, seurauksena saattaa olla sähköisku, tulipalo ja/tai vakavia vammoja.

Säilytä kaikki turva- ja muut ohjeet tulevaisuutta varten.

Turvaohjeissa käytetty käsite "sähkötyökalu" viittaa verkkokäyttöisiin sähkötyökaluihin (verkkokaapelilla varustettuna) ja akkukäyttöisiin sähkötyökaluihin (ilman verkkokaapelia).

1) Työpaikkaturvallisuus

- Pidä työtilat siisteinä ja hyvin valaistuin.** Epäjärjestys ja valaisemattomat työtilat voivat aiheuttaa tapaturmia.
- Älä käytä sähkötyökalua räjähdysvaarallisessa ympäristössä, jossa on syttyviä nesteitä, kaasuja tai pölyjä.** Sähkötyökalut synnyttävät kipinöitä, jotka voivat sytyttää pölyn tai höyryt.
- Pidä lapset ja muut henkilöt loitolla sähkötyökalua käyttäessäsi.** Saatat menettää laitteen hallinnan, jos huomiosi kiinnittyy muualle.

2) Sähköturvallisuus

- Sähkötyökalun liitinpistokkeen on sovittava pistorasiaan.** Pistoketta ei saa muuttaa millään tavalla. Älä käytä sovitustiintä suojamaadoitettujen sähkötyökalujen yhteydessä. Pistokkeet, joihin ei ole tehty muutoksia, ja sopivat pistorasiat pienentävät sähköiskun vaaraa.
- Vältä kehon joutumista kosketuksiin maadoitettujen pintojen, kuten putkien, lämmittimien, liesien ja jääkaappien kanssa.** Sähköiskun vaara on suurempi, jos kehosi on maadoitettu.
- Pidä sähkötyökalut loitolla sateesta tai kosteudesta.** Veden tunkeutuminen sähkötyökalun sisään lisää sähköiskun vaaraa.
- Älä käytä liitäntäkaapelia sähkötyökalun kantamiseen, ripustamiseen tai pistokkeen vetämiseen pistorasiasta.** Pidä liitäntäkaapeli loitolla kuumuudesta, öljystä, terävistä reunoista tai laitteen liikkuvista osista. Vaurioituneet tai toisiinsa sokeutuneet kaapelit lisäävät sähköiskun vaaraa.
- Jos käytät sähkötyökalua ulkona, käytä ainoastaan pidennyskaapelia, joka sopii myös ulkokäyttöön.** Ulkokäyttöön sopivan pidennyskaapelin käyttö vähentää sähköiskun vaaraa.
- Ellei sähkötyökalun käyttöä kosteassa ympäristössä voida välttää, käytä vikavirtasuojakytkintä.** Vikavirtasuojakytkimen käyttö vähentää sähköiskun vaaraa.

3) Henkilöiden turvallisuus

- Ole valpas ja varovainen tekemissäsi ja toimi järkevasti käyttäessäsi sähkötyökalua.** Älä käytä sähkötyökalua, jos olet väsynyt tai huumeiden, alkoholin tai lääkkeiden vaikutuksen alaisena. Tarkkaavaisuuden herpaantuminen vaikkakin vain hetkeksi sähkötyökalun käytön yhteydessä voi aiheuttaa vakavia vammoja.
- Käytä henkilönsuojaimia ja aina suojalaseja.** Henkilönsuojainten kuten pölynnaamarin, liukumattomien turvakengien, suojakypärän tai kuulonsuojainten käyttö, riippuen sähkötyökalun tyypistä ja käyttötarkoituksesta, vähentää vammautumiskä.
- Vältä tahatonta käyttöönottoa.** Varmistaudu siitä, että sähkötyökalu on kytketty pois päältä, ennen kuin liität sen virtalähteeseen ja/tai akkuun, otat sen tai kannat sitä. Jos sormesi on kytkimellä sähkölaitetta kantaessasi tai jos liität päällekytketyn laitteen virtalähteeseen, seurauksena voi olla tapaturma.
- Poista asetustyökalut tai ruuviavaimet, ennen kuin kytket sähkötyökalun päälle.** Laitteen pyörivässä osassa oleva työkalu tai avain voi aiheuttaa vammoja.

- Vältä epänormaalia työasentoa.** Pidä huoli siitä, että seisot tukevasti ja säilytät aina tasapainosi. Voit siten hallita sähkötyökalun paremmin odottamattomissa tilanteissa.
- Käytä sopivaa vaatetusta.** Älä käytä väljiä vaatteita tai koruja. Pidä hiukset, vaatteet ja käsinet loitolla liikkuvista osista. Väljät vaatteet, korut tai pitkät hiukset saattavat takertua liikkuviin osiin.
- Jos pölynimu- ja -keräyslaitteet ovat asennettavissa, varmistaudu siitä, että ne on liitetty ja että niitä käytetään oikein.** Pölynimurin käyttö voi vähentää pölyn aiheuttamia vaaroja.
- Älä tuudittaudu väärään turvallisuuden tunteeseen äläkä sivuuta sähkötyökalujen turvallisuussääntöjä, vaikka tuntisitkin sähkötyökalun usein toistuneen käytön perusteella.** Huolimaton toiminta voi sekunnin murto-osassa aiheuttaa vakavia vammoja.

4) Sähkötyökalun käyttö ja käsittely

- Älä kuormita laitetta liikaa.** Käytä työhösi sitä varten tarkoitettua sähkötyökalua. Työkentelet paremmin ja turvallisemmin ilmoitetulla tehoalueella sopivaa sähkötyökalua käyttäen.
- Älä käytä sähkötyökalua, jonka kytkin on viallinen.** Sähkötyökalu, jota ei voida enää kytkeä päälle tai pois päältä, on vaarallinen ja se on korjattava.
- Vedä pistoke irti pistorasiasta ja/tai poista akku, ennen kuin säädät laitetta, vaihdat lisävarusteita tai panet laitteen pois.** Tämä varotoimenpide estää sähkötyökalun tahattoman käynnistymisen.
- Säilytä käyttämättömiä sähkötyökaluja lasten ulottumattomissa.** Älä anna sellaisten henkilöiden käyttää laitetta, jotka eivät ole siihen perehtyneet tai eivät ole lukeneet näitä ohjeita. Sähkötyökalut ovat vaarallisia, jos niitä käyttävät kokemattomat henkilöt.
- Hoida sähkötyökalua huolellisesti.** Tarkista, että laitteen liikkuvat osat toimivat moitteettomasti eivätkä ole jumittuneet, etteivät osat ole rikkoutuneet tai vaurioituneet haitaten sähkötyökalun toimintaa. Anna pätevien ammattilaisten tai valtuutetun sopimuskorjaamon korjata vaurioituneet osat ennen laitteen käyttöä. Tapaturmiin ovat usein syynä huonosti huolletut sähkötyökalut.
- Pidä leikkuutyökalu terävinä ja puhtaina.** Huolellisesti hoidetut leikkuutyökalut, joiden leikkausreunat ovat terävät, juuttuvat vähemmän kiinni ja ovat helpommin ohjattavissa.
- Käytä sähkötyökalua, lisävarusteita, vaihtotyökaluja jne. näiden ohjeiden mukaisesti.** Huomioi tähän liittyen työolot ja suoritettava työ. Sähkötyökalujen käyttö johonkin muuhun kuin niiden suunniteltuun käyttötarkoitukseen saattaa johtaa vaarallisiin tilanteisiin.
- Pidä kahvat ja kahvapinnat kuivina ja puhtaina liasta, öljystä ja rasvasta.** Liukkaat kahvat ja kahvapinnat estävät sähkötyökalun turvallisen käsittelyn ja hallinnan odottamattomissa tilanteissa.
- Akkutyökalun käyttö ja käsittely**
 - Lataa akut ainoastaan valmistajan suosittelemissa lataureissa.** Tiettyyn akkutyyppiin sopivan laturin kohdalla on olemassa palovaara, jos sitä käytetään muiden akkujen yhteydessä.
 - Käytä sähkötyökaluissa vain niitä varten tarkoitettuja akkuja.** Muiden akkujen käyttö voi aiheuttaa vammoja ja palovaaran.
 - Pidä käyttämätön akku loitolla paperiliittimistä/klemmareista, kolikoista, avaimista, nauloista, ruuveista tai muista pienistä metalliesineistä, jotka saattavat aiheuttaa koskettimien välisen oikosulun.** Akun koskettimien välisen oikosulun seurauksena saattavat olla palovammat tai tulipalo.
 - Akkuneste saattaa valua ulos akusta vääränlaisessa käytössä.** Vältä koskettamasta sitä. Jos kosketat sitä vahingossa, huuhtelee se pois vedellä. Jos nestettä pääsee silmiin, hakeudu lisäksi lääkärin hoitoon. Akun koskettama akkuneste voi aiheuttaa ihon ärsytystä tai palovammoja.
 - Älä käytä vioittunutta tai muutettua akkua.** Vioittuneet tai muutetut akut saattavat käyttäytyä ennalta arvaamattomasti ja johtaa tulipaloon, räjähdykseen tai loukkaantumisvaaraan.
 - Älä aseta akkua tulen tai korkean lämpötilan vaikutuksen alaiseksi.** Tuli ja yli 130 °C (265 °F) lämpötilat saattavat aiheuttaa räjähdyksen.
 - Noudata latauksessa kaikkia määräyksiä äläkä lataa akkua tai akkutyökalua koskaan käyttöohjeessa annetun lämpötila-alueen ulkopuolella.** Vääränlainen lataus tai lataus sallitun lämpötila-alueen ulkopuolella saattavat rikkoa akun ja lisätä tulipalovaaraa.
- Huoltopalvelu**
 - Anna vain vastaavan pätevyyden omaavan ammattitaitoisen henkilöstön korjata sähkötyökalusi vain alkuperäisiä varaosia käyttäen.** Siten takaat sen, että laitteesi pysyy turvallisena.
 - Älä koskaan huolla vioittuneita akkuja.** Kaikkien akkujen huolto tulisi teettää ainoastaan valmistajalla tai valtuutetuissa huoltoliikkeissä.

Puristin turvaohjeet

VAROITUS

Lue kaikki turva- ja muut ohjeet, kuvaukset sekä sähkötyökalun tekniset tiedot. Mikäli seuraavia ohjeita ei noudateta, seurauksena saattaa olla sähköisku, tulipalo ja/tai vakavia vammoja.

Säilytä kaikki turva- ja muut ohjeet tulevaisuutta varten.

- Älä käytä sähkötyökalua, jos se on vaurioitunut. Tapaturmavaara.
- Pidä sähkötyökalulla työskennellessäsi kiinni sen runkokahvasta (6) ja kytkentäkahvasta (9) ja huolehdi siitä, että seisot tukevasti. Sähkötyökalu saa aikaan erittäin suuren puristusvoiman. Sitä on turvallisempi ohjata kaksin käsin. Ole siksi erityisen varovainen. Pidä lapset ja muut henkilöt loitolla sähkötyökalua käyttäessäsi.

- Älä pistä käsiäsi liikuviin osiin puristusalueella/laajennusalueella. Vaarana ovat sormi- tai käsivammat niiden joutuessa puristuksiin.
- Älä käytä radiaalipuristimia koskaan pihtien lukkopultin (2) ollessa lukitsematon. Vaarana on murtuminen tai rikkoutuminen ja poissinkoutuvat osat voivat aiheuttaa vakavia vammoja.
- Aseta puristuspihdeillä, Mini-puristuspihdeillä ja välipihdeillä varustetulla puristusrenkaalla varustettu radiaalipuristin puristusliittimelle aina suorakulmaisesti putken akseliin nähden. Jos radiaalipuristin asetetaan vinosti putken akselille, sen suuri käyttövoima saa aikaan sen, että se vetää itsensä suorakulmaisesti putken akseliin nähden. Tällöin voivat kädet tai muut kehon osat joutua puristuksiin ja/tai vaarana on murtuminen tai rikkoutuminen, jolloin poissinkoutuvat osat voivat aiheuttaa vakavia vammoja.
- Käytä radiaalipuristinta vain siihen asennetuilla puristuspihdeillä, Mini-puristuspihdeillä ja välipihdeillä varustetulla puristusrenkaalla varustettuna. Käynnistä puristusvoimenpiden vain puristusliitoksen valmistusta varten. Käyttökone, puristuspihdit, Mini-puristuspihdit ja välipihdeillä varustettu puristusrenkas kuormittuvat tarpeettomassa määrin ilman puristusliittimen vastapuristusta.
- Ennen kuin käytät muiden valmistajien puristuspihtejä ja välipihdeillä varustettuja puristusrenkaita (puristusleukoja, välileuoilla varustettuja puristusliittimiä), tarkista, sopivatko ne yhteen ROLLER'S-radiaalipuristimien kanssa. Muiden valmistajien puristuspihtejä ja välipihdeillä varustettuja puristusrenkaita voidaan käyttää laitteissa ROLLER'S Uni-Press SE, ROLLER'S Uni-Press, ROLLER'S Uni-Press ACC, ROLLER'S Uni-Press XL ACC, ROLLER'S Multi-Press ja ROLLER'S Multi-Press ACC, jos ne on suunniteltu tarvittavalle 32 kN:n työntövoimalle, jos ne sopivat mekaanisesti ROLLER'S-käyttökoneeseen, jos ne voidaan asianmukaisesti lukita ja jos ne rikkoutuvat vaarattomasti elinikän lopussa tai ylikuormituksessa, esim. ilman puristusleukojen poissinkoutuvista osista johtuvaa vaaraa. Suosittelemme käyttämään vain puristuspihtejä ja välipihdeillä varustettuja puristusrenkaita, jotka on suunniteltu turvallisuuskertoimella $\geq 1,4$ väsymismurtumaa vastaan, ts. jotka kestävät jopa 45 kN:n työntövoiman tarvittavan työntövoiman ollessa 32 kN. Lue ja huomioi sen lisäksi kyseisten puristuspihtien ja välipihdeillä varustettujen puristusrenkaiden valmistajan/tarjoajan käyttö- ja turvaohjeet ja puristettavan puristusliittosjärjestelmän valmistajan/tarjoajan asennus- ja kokoonpano-ohjeet ja huomioi myös niissä mahdollisesti mainitut käyttörajoitukset. Jos ohjeita ei noudateta, vaarana on murtuminen tai rikkoutuminen ja poissinkoutuvat osat voivat aiheuttaa vakavia vammoja.
- ROLLER'S ei ole hyväksynyt muiden valmistajien puristuspihtejä ja välipihdeillä varustettuja puristusrenkaita (puristusleukoja, välileuoilla varustettuja puristusliittimiä) käytettäväksi laitteilla ROLLER'S Uni-Press E.
- Käytä aksiaalipuristinta vain kokonaan sisäännyönnetyillä puristinpäillä. Jos ohjeita ei noudateta, vaarana on murtuminen tai rikkoutuminen ja poissinkoutuvat osat voivat aiheuttaa vakavia vammoja.
- Aseta Uni-Press XL ACC:n pyörivä holkki (27) paikalleen käytettyjen puristuspihtien/välipihtien mukaisesti, katso 2.2. Loukkaantumisvaara.
- Pidä huoli siitä, että laajennuspäät on aina ruuvattu kiinni laajentajan vastaseen saakka. Jos ohjeita ei noudateta, vaarana on murtuminen tai rikkoutuminen ja poissinkoutuvat osat voivat aiheuttaa vakavia vammoja.
- Käytä vain vaurioitumattomia puristuspihtejä, Mini-puristuspihtejä, puristusrenkaita, välipihtejä, puristinpäitä ja laajennuspäitä. Vaurioituneet puristuspihdit, Mini-puristuspihdit, puristusrenkaat, välipihdit, puristinpäät ja laajennuspäät voivat juuttua kiinni tai murtua tai rikkoutua ja/tai tuloksena on virheellinen puristusliitos. Vaurioituneita puristuspihtejä, Mini-puristuspihtejä, puristusrenkaita, välipihtejä, puristinpäitä ja laajennuspäitä ei saa kunnostaa. Jos ohjeita ei noudateta, vaarana on murtuminen tai rikkoutuminen ja poissinkoutuvat osat voivat aiheuttaa vakavia vammoja.
- Vedä verkkopistoke irti tai poista akku ennen puristuspihtien, Mini-puristuspihtien, puristusrenkaiden, välipihtien, puristinpäiden ja laajennuspäiden asennusta/purkamista. Vaarana ovat vammat.
- Noudata sähkötyökalun huolto-ohjeita ja puristuspihtien, Mini-puristuspihtien, puristusrenkaiden, välipihtien, puristinpäiden ja laajennuspäiden huolto-ohjeita. Huolto-ohjeiden noudattaminen vaikuttaa positiivisesti sähkötyökalun, puristuspihtien, Mini-puristuspihtien, puristusrenkaiden, välipihtien, puristinpäiden ja laajennuspäiden käyttöikänsä.
- Älä anna sähkötyökalun koskaan käydä ilman valvontaa. Kytke sähkötyökalu pois päältä pitempien työtaukojen aikana ja vedä verkkopistoke/akku irti. Valvomattomat sähkölaitteet saattavat aiheuttaa vaaroja, joista voi olla seurauksena aineellisia ja/tai henkilövahinkoja.
- Tarkasta sähkötyökalun liitäntäjohto ja mahdolliset jatkojohdot säännöllisesti vaurioiden varalta Mikäli ne ovat vaurioituneet, anna ammattitaitoisen henkilöstön tai valtuutetun ROLLER-sopimuskorjaamon uusia ne.
- Luovuta sähkötyökalu ainoastaan sen käyttöön perehdytettyjen henkilöiden käyttöön. Nuoret saavat käyttää sähkötyökalua vasta 16 vuotta täytettyään, jos sen käyttö on tarpeen heidän ammattikoulutustavoitteensa saavuttamiseksi ja jos heitä on valvomassa asiantunteva henkilö.
- Lapset ja henkilöt, jotka eivät fyysisten, aistimus- tai henkisten kykyjensä tai kokemattomuutensa tai tietämättömyytensä perusteella pysty turvallisesti käyttämään sähkölaitetta, eivät saa käyttää tätä sähkölaitetta ilman vastuullisen henkilön valvontaa tai opastusta. Muussa tapauksessa vaarana ovat käyttövirheet ja loukkaantumiset.
- Käytä vain hyväksytyjä ja asianmukaisesti merkittyjä jatkojohtoja, joiden poikkipinta-ala on riittävä. Käytä korkeintaan 10 m pitkiä jatkojohtoja, joiden poikkipinta-ala on 1,5 mm², ja 10–30 m pitkiä jatkojohtoja, joiden poikkipinta-ala on 2,5 mm².

Akkujen turvaohjeet

VAROITUS

Lue kaikki turva- ja muut ohjeet, kuvaukset sekä sähkötyökalun tekniset tiedot.

Mikäli seuraavia ohjeita ei noudateta, seurauksena saattaa olla sähköisku, tulipalo ja/tai vakavia vammoja.

Säilytä kaikki turva- ja muut ohjeet tulevaisuutta varten.

- Käytä akkua vain ROLLER-sähkötyökaluissa. Akku on vain siten suojattu vaaralliselta ylikuormitukselta.
- Käytä vain tehonilmoituskilvessä ilmoitetulla jännitteellä varustettuja alkuperäisiä ROLLER-akkuja. Muiden akkujen käyttö voi aiheuttaa vammoja ja palovaaran akkujen räjähtäessä.
- Käytä akkua ja pikalaturia vain ilmoitetulla työlämpötila-alueella.
- Lataa ROLLER-akut vain ROLLER-pikalaturissa. Tarkoitukseen sopimatonta laturia käytettäessä on olemassa tulipalon vaara.
- Lataa akku täydellisesti ROLLER-pikalaturissa ennen ensimmäistä käyttöä saadaksesi akusta täyden tehon. Akut toimitetaan osittain ladattuina.
- Vie akku suoraan akkutilaan käyttämättä väkivaltaa. Vaarana on akun koskettimien vääntymisen ja akun vaurioituminen.
- Suojaa akut kuumuudelta, auringonsäteilyltä, tulelta, kosteudelta ja sateelta. Vaarana ovat räjähdysriskit ja tulipalot.
- Älä käytä akkuja räjähdysvaarallisissa tiloissa äläkä ympäristössä, jossa on esim. palavia kaasuja, liuottimia, pölyä, höyryjä tai kosteutta. Vaarana ovat räjähdysriskit ja tulipalot.
- Älä avaa akkua äläkä tee niihin mitään rakenteellisia muutoksia. Vaarana ovat oikosulun aiheuttamat räjähdysriskit ja tulipalot.
- Älä käytä akkua, jonka kotelo tai koskettimet ovat viallisia tai vaurioituneita. Akusta saattaa vuotaa höyryä, jos se vaurioituu tai jos sitä käytetään epäasianmukaisesti. Nämä höyryt voivat ärsyttää hengitysteitä. Huolehdi raittiin ilman saannista ja hakeudu kipujen tai oireiden esiintyessä lääkäriin.
- Jos akkua käytetään väärin, siitä voi valua ulos nestettä. Älä kosketa nestettä. Ulosvaluva akkuneste voi aiheuttaa ihon ärsytystä tai palovammoja. Jos kosketat sitä, huuhtelee se heti pois vedellä. Jos nestettä pääsee silmiin, hakeudu lisäksi lääkäriin.
- Huomioi akulle ja pikalaturille painetut turvaohjeet.
- Pidä käyttämätön akku loitolla paperiliittimistä/klemmareista, kolikoista, avaimista, nauloista tai muista pienistä metalliesineistä, jotka saattavat aiheuttaa koskettimien välisen oikosulun. Vaarana ovat oikosulun aiheuttamat räjähdysriskit ja tulipalot.
- Poista akku ennen sähkötyökalun pitempiaikaista säilytystä/varastointia. Suojaa akun koskettimet oikosululta, esim. suojuksella. Tällöin akkunesteen purkautumisvaara pienenee.
- Älä hävitä viallisia akkuja normaalin kotitalousjätteen mukana. Vie vialliset akut valtuutettuun ROLLER-sopimuskorjaamoon tai hyväksytyyn jätehuolto-yritykseen. Noudata kansallisia määräyksiä. Katso myös kohta 6. Jätehuolto.
- Säilytä käyttämättömiä akkuja lasten ulottamattomissa. Akut voivat olla hengenvaarallisia nieltynä, jolloin tarvitaan välitöntä lääkinällistä apua.
- Vältä koskettamasta vuotaneita paristoja. Purkautuva neste voi aiheuttaa ihon ärsytystä tai palovammoja. Jos kosketat sitä, huuhtelee se heti pois vedellä. Jos nestettä pääsee silmiin, hakeudu lisäksi lääkäriin.
- Poista akut sähkötyökalusta, kun ne on käytetty loppuun. Tällöin akkunesteen purkautumisvaara pienenee.
- Älä koskaan lataa paristoja, pura niitä osiksi, heitä niitä tuleen tai muodosta oikosulkuja. Paristot saattavat aiheuttaa tulipalon ja haljeta. Loukkaantumisvaara.

Symbolien selitys

VAROITUS

Vaarallisuusasteeltaan keskisuuri vaara, johon liittyvän piittaamattomuuden seurauksena saattaa olla kuolema tai (pysyvät) vaikeat vammat.

HUOMIO

Vaarallisuusasteeltaan pieni vaara, johon liittyvän piittaamattomuuden seurauksena saattavat olla (parannettavissa olevat) vähäiset vammat.

HUOMAUTUS

Aineellinen vahinko, ei turvahjetta! ei loukkaantumisvaaraa.



Lue käyttöohje ennen käyttöönottoa



Käytä silmiensuojainta



Käytä kuulonsuojainta



Sähkötyökalu on suojausluokan II mukainen



Ympäristöystävällinen jätehuolto



CE-vaatimustenmukaisuusmerkintä

1. Tekniset tiedot

Määräystenmukainen käyttö

VAROITUS

ROLLER-radiaalipuristimet on tarkoitettu kaikkien tavanomaisten puristusliittosjärjestelmien puristusliitosten valmistukseen.

ROLLER-katkaisupihdit on tarkoitettu korkeintaan lujuusluokkaan 4.8 (400 N/mm²) kuuluvien kierretankojen katkaisuun.

ROLLER-kaapelisakset on tarkoitettu sähkökaapeleiden $\leq 300 \text{ mm}^2$ ($\varnothing 30 \text{ mm}$) katkaisuun.

ROLLER-aksaalipuristimet on tarkoitettu painehylsiliitosten valmistukseen.

ROLLER-putkenlaajentajat on tarkoitettu putkien laajentamiseen ja kalibrointiin.

ROLLER-akut on tarkoitettu ROLLER Akku-käyttökoneiden ja ROLLER Akku-LED-lampun energiansyöttöön. Huomioi akkujen jännite.

Pikalaturit on tarkoitettu ROLLER-akkujen lataamiseen.

Mitkään muut käyttötarkoitukset eivät ole määräysten mukaisia eivätkä siten myöskään sallittuja.

1.1. Toimituspaketti

Sähkökäyttöiset radiaalipuristimet/putkenlaajentajat: käyttökone, käyttöohje, teräspeltilaatikko.

Akku-puristimet/putkenlaajentajat: käyttökone, Li-Ion-akku, -pikalaturi, käyttöohje, teräspeltilaatikko.

1.2. Nimikenumero

ROLLER'S Uni-Press SE -käyttökone	572101
ROLLER'S Uni-Press -käyttökone	577001
ROLLER'S Uni-Press ACC -käyttökone	577000
ROLLER'S Uni-Press XL ACC -käyttökone	579000
ROLLER'S Multi-Press Mini ACC -käyttökone	578001
ROLLER'S Multi-Press Mini 22 V ACC -käyttökone	578002
ROLLER'S Multi-Press Mini S 22 V ACC -käyttökone	578003
ROLLER'S Multi-Press -käyttökone	571003
ROLLER'S Multi-Press ACC -käyttökone	571004
ROLLER'S Axial-Press 25 22 V ACC -käyttökone	573020
ROLLER'S Axial-Press 25 L 22 V ACC -käyttökone	573021
ROLLER'S Akku-Exparo 22 V ACC -käyttökone	575010
Putkenlaajentajaa Cu (ROLLER'S Akku-Exparo 22 V ACC)	575252
Putkenlaajentajaa P (ROLLER'S Akku-Exparo 22 V ACC)	575253
Putkenlaajentajaa Q & E (ROLLER'S Akku-Exparo 22 V ACC)	575256
ROLLER'S akku Li-Ion 14,4 V, 1,5 Ah	571545
ROLLER'S akku Li-Ion 14,4 V, 3,0 Ah	571555
ROLLER'S akku Li-Ion 21,6 V, 1,5 Ah	571570
ROLLER'S akku Li-Ion 21,6 V, 2,5 Ah	571571
Pikalaturi Li-Ion/Ni-Cd 230 V	571560
Pikalaturi Li-Ion 230 V	571575
Jännitesyöttö 230 V/14,4 V	571565
Jännitesyöttö 230 V/21,6 V	571567
Teräspeltilaatikko ROLLER'S Uni-Press SE	570280
Teräspeltilaatikko ROLLER'S Uni-Press	570280
Teräspeltilaatikko ROLLER'S Uni-Press ACC	570280
Kuljetuslaatikko XL ROLLER'S Uni-Press XL ACC	579240
Teräspeltilaatikko ROLLER'S Multi-Press Mini ACC / Multi-Press Mini 22 V ACC / Multi-Press Mini S 22 V ACC	578290
Järjestelmäsalkku L-Boxx ROLLER'S Multi-Press Mini ACC / Multi-Press Mini 22 V ACC / Multi-Press Mini S 22 V ACC	578299
Teräspeltilaatikko ROLLER'S Multi-Press / Multi-Press ACC	571290
Teräspeltilaatikko ROLLER'S Axial-Press 25 25 22 V ACC / Axial-Press 25 25 L 22 V ACC	578290
Teräspeltilaatikko ROLLER'S Akku-Exparo 22 V ACC	578290
Konepuhdistusaine	140119

1.3. Käyttötarkoitus

ROLLER'S Multi-Press Mini ACC / Multi-Press Mini 22 V ACC / Multi-Press Mini S 22 V ACC radiaalipuristimia käytetään yleisimpien puristusliitos-järjestelmien puristusliitosten valmistamiseen teräsputkiin, ruostumattomiin teräsputkiin, kupariputkiin, muoviputkiin ja yhdistelmäputkiin

$\varnothing 10-40 \text{ mm}$
 $\varnothing \frac{3}{8}-1\frac{1}{4}"$

ROLLER'S Uni-Press SE / Uni-Press / Uni-Press ACC / Uni-Press XL ACC / ROLLER'S Multi-Press / Multi-Press ACC on tarkoitettu yleisimmässä puristusliitosjärjestelmissä puristusliitosten valmistamiseen teräsputkiin, ruostumattomiin teräsputkiin, kupariputkiin, muoviputkiin, komposiittiputkiin

$\varnothing 10-108 \text{ mm}$
 $\varnothing 3/8-4"$

ROLLER'S Axial-Press 25 22 V ACC / Axial-Press 25 L 22 V ACC on tarkoitettu painehylsiliitosten (liukuholkkiliitosten) valmistamiseen muoviputkiin, komposiittiputkiin

$\varnothing 12-40 \text{ mm}$

ROLLER'S Akku-Exparo 22 V ACC, sis. putkenlaajentajan Cu pehmeiden kupariputkien, pehmeiden alumiiniputkien, pehmeiden tarkkuusteräsputkien, pehmeiden ruostumattomien teräsputkien laajentamiseen ja kalibrointiin

$\varnothing 8-42 \text{ mm}$
 $\varnothing \frac{3}{8}-1\frac{1}{4}"$

ROLLER'S Akku-Exparo 22 V ACC, sis. putkenlaajentajan P muoviputkien, komposiittiputkien laajentamiseen

$\varnothing 12-40 \text{ mm}$

ROLLER'S Akku-Exparo 22 V ACC, sis. putkenlaajentajan Q & E Uponor Quick & Easy -järjestelmän putkien/renkaiden laajentamiseen

$\varnothing 16-40 \text{ mm}$
 $\varnothing \frac{1}{2}-1\frac{1}{2}"$
 $s \leq 4,95 \text{ mm}$

Työlämpötila-alue

ROLLER Akku-laitteet $-10 \text{ }^\circ\text{C} - +60 \text{ }^\circ\text{C}$ ($14 \text{ }^\circ\text{F} - +140 \text{ }^\circ\text{F}$)

Akku $-10 \text{ }^\circ\text{C} - +60 \text{ }^\circ\text{C}$ ($14 \text{ }^\circ\text{F} - +140 \text{ }^\circ\text{F}$)
Pikalaturi $0 \text{ }^\circ\text{C} - +40 \text{ }^\circ\text{C}$ ($32 \text{ }^\circ\text{F} - +113 \text{ }^\circ\text{F}$)

Verkkokäyttöiset puristimet $-10 \text{ }^\circ\text{C} - +60 \text{ }^\circ\text{C}$ ($14 \text{ }^\circ\text{F} - +140 \text{ }^\circ\text{F}$)

1.4. Työntövoima

Radiaalipuristinten työntövoima, ilman Mini-radiaalipuristinta	32 kN
ROLLER'S Multi-Press Mini ACC työntövoima / Multi-Press Mini 22 V ACC / Multi-Press Mini S 22 V ACC	22 kN
ROLLER'S Axial-Press 25 22 V ACC työntövoima	20 kN
ROLLER'S Axial-Press 25 L 22 V ACC työntövoima	13 kN
ROLLER'S Akku-Exparo 22 V ACC työntövoima	20 kN

Ilmoitettavat voimat ovat nimellisvoimia.

1.5. Sähkötiedot

ROLLER'S Uni-Press SE	} 230 V 1~; 50-60 Hz; 450 W; 1,8 A 110 V 1~; 50-60 Hz; 450 W S3 20% (AB 2/10 min) suojattu eristyksellä, häiriöpoistolla
ROLLER'S Uni-Press	
ROLLER'S Uni-Press ACC	
ROLLER'S Uni-Press XL ACC	
ROLLER'S Multi-Press Mini ACC	14,4 V \equiv ; 1,5 Ah 14,4 V \equiv ; 3,0 Ah
ROLLER'S Multi-Press Mini 22 V ACC	} 21,6 V \equiv ; 1,5 Ah / 21,6 V \equiv ; 2,5 Ah
ROLLER'S Multi-Press Mini S 22 V ACC	
ROLLER'S Axial-Press 25 22 V ACC / Axial-Press 25 L 22 V ACC	
ROLLER'S Akku-Exparo 22 V ACC	
ROLLER'S Multi-Press, Multi-Press ACC	14,4 V \equiv ; 3,0 Ah
Pikalaturi Li-Ion/Ni-Cd (pistoakku, tuotenro 571560)	Tulo 230 V~; 50-60 Hz; 65 W Lähtö 10,8-18 V \equiv suojattu eristyksellä, häiriöpoistolla
	Tulo 110 V~; 50-60 Hz; 65 W Lähtö 10,8-18 V \equiv suojattu eristyksellä, häiriöpoistolla
Pikalaturi Li-Ion (liukuakku, tuotenro 571575)	Tulo 230 V~; 50-60 Hz; 70 W Lähtö 10,8-21,6 V \equiv suojattu eristyksellä, häiriöpoistolla
	Tulo 110 V~; 50-60 Hz; 70 W Lähtö 10,8-21,6 V \equiv suojattu eristyksellä, häiriöpoistolla
Jännitesyöttö 230 V / 14,4 V	Tulo 230 V~; 50-60 Hz Lähtö 14,4 V \equiv ; 6 A-33 A suojattu eristyksellä, häiriöpoistolla
	Tulo 110 V~; 50-60 Hz Lähtö 14,4 V \equiv ; 6 A-33 A suojattu eristyksellä, häiriöpoistolla
Jännitesyöttö 230 V / 21,6 V	Tulo 230 V~; 50-60 Hz, 350 W Lähtö 21,6 V \equiv ; $\leq 15 \text{ A}$ suojattu eristyksellä, häiriöpoistolla

1.6. Mitat

ROLLER'S Uni-Press SE	430x118x85 mm (16,9"x4,6"x3,3")
ROLLER'S Uni-Press, Uni-Press ACC	370x235x85 mm (14,6"x9,2"x3,3")
ROLLER'S Uni-Press XL ACC	525x255x90 mm (20,7"x10,0"x3,5")
ROLLER'S Multi-Press Mini ACC	288x260x80 mm (11,3"x10,2"x3,1")
ROLLER'S Multi-Press Mini 22 V ACC	273x260x75 mm (10,7"x10,2"x3,0")
ROLLER'S Multi-Press Mini S 22 V ACC	405x145x75 mm (15,9"x5,7"x3,0")
ROLLER'S Multi-Press, Multi-Press ACC	338x298x85 mm (13,3"x11,7"x3,3")
ROLLER'S Axial-Press 25 22 V ACC	280x260x75 mm (11,0"x10,2"x3,0")
ROLLER'S Axial-Press 25 L 22 V ACC	305x260x75 mm (12,0"x10,2"x3,0")
ROLLER'S Akku-Exparo 22 V ACC	200x250x75 mm (7,9"x9,8"x3,0")

1.7. Paino

ROLLER'S Uni-Press SE -käyttökone	4,7 kg (10,4 lb)
ROLLER'S Uni-Press / ACC -käyttökone	4,7 kg (10,4 lb)
ROLLER'S Uni-Press XL ACC	5,5 kg (12,1 lb)
ROLLER'S Multi-Press Mini ACC -käyttökone ilman akku	2,1 kg (4,5 lb)
ROLLER'S Multi-Press Mini 22 V ACC -käyttökone ilman akku	2,1 kg (4,5 lb)
ROLLER'S Multi-Press Mini S 22 V ACC -käyttökone ilman akku	2,2 kg (4,9 lb)
ROLLER'S Multi-Press / ACC -käyttökone ilman akku	3,8 kg (8,3 lb)
ROLLER'S Axial-Press 25 22 V ACC -käyttökone ilman akku	2,6 kg (5,6 lb)
ROLLER'S Axial-Press 25 L 22 V ACC -käyttökone ilman akku	2,8 kg (6,1 lb)
ROLLER'S Akku-Exparo 22 V ACC -käyttökone ilman akku	2,0 kg (4,4 lb)
ei sis. putkenlaajentajaa	0,3 kg (0,7 lb)
Putkenlaajentajaa Cu (ROLLER'S Akku-Exparo 22 V ACC)	0,3 kg (0,7 lb)
Putkenlaajentajaa P (ROLLER'S Akku-Exparo 22 V ACC)	0,3 kg (0,7 lb)
Putkenlaajentajaa Q & E (ROLLER'S Akku-Exparo 22 V ACC)	0,3 kg (0,7 lb)
ROLLER'S Akku Li-Ion 14,4 V, 1,5 Ah	0,3 kg (0,6 lb)
ROLLER'S Akku Li-Ion 14,4 V, 3,0 Ah	0,5 kg (1,1 lb)

ROLLER'S Akku Li-Ion 21,6 V, 1,5 Ah	0,4 kg	(0,9 lb)
ROLLER'S Akku Li-Ion 21,6 V, 2,5 Ah	0,4 kg	(0,9 lb)
Puristuspihdit (keskiarvo)	1,8 kg	(3,9 lb)
Puristuspihdit Mini (keskiarvo)	1,2 kg	(2,6 lb)
Puristinpäät (pari, keskiarvo)	0,3 kg	(0,6 lb)
Laajennuspää (keskiarvo)	0,2 kg	(0,4 lb)
Välipihdit Z2	2,0 kg	(4,8 lb)
Välipihdit Z4	3,6 kg	(7,8 lb)
Välipihdit Z5	3,8 kg	(8,2 lb)
Välipihdit Z6 XL	5,5 kg	(12,1 lb)
Puristusrenkas M54 (PR-3S)	3,1 kg	(6,7 lb)
Puristusrenkas U75 (PR-3B)	2,7 kg	(5,9 lb)

1.8. Melutaso

Työpaikkakohtainen päästöarvo			
ROLLER'S Uni-Press SE	LpA = 76 dB	LWA = 87 dB	K = 3 dB
ROLLER'S Uni-Press / ACC / XL ACC	LpA = 81 dB	LWA = 92 dB	K = 3 dB
ROLLER'S Multi-Press Mini ACC / Multi-Press Mini 22 V ACC / Multi-Press Mini S 22 V ACC			
	LpA = 73 dB	LWA = 84 dB	K = 3 dB
ROLLER'S Multi-Press / ACC	LpA = 74 dB	LWA = 85 dB	K = 3 dB
ROLLER'S Axial-Press 25 22 V ACC / Axial-Press 25 L 22 V ACC			
	LpA = 73 dB	LWA = 84 dB	K = 3 dB
ROLLER'S Akku-Exparo 22 V ACC	LpA = 73 dB	LWA = 84 dB	K = 3 dB

1.9. Tärinä

Kiihdytyksen painotettu tosiarvo	< 2,5 m/s ²	K = 1,5 m/s ²
----------------------------------	------------------------	--------------------------

Ilmoitettu tärinän päästöarvo on mitattu normienmukaisen testausmenetelmän mukaan ja se on verrattavissa johonkin toiseen sähkötyökaluun. Ilmoitettua tärinän päästöarvoa voidaan käyttää myös alustavaan keskeytyksen arviointiin.

⚠ HUOMIO

Sähkötyökalun todellisessa käytössä voi tärinän päästöarvo sähkötyökalun käyttövastasta riippuen poiketa ilmoitetusta arvosta. Todellisista käyttöoloista (ajoittainen käyttö) riippuen voi olla tarpeellista määrittellä turvatoimenpiteet laitetta käyttävän henkilön suojaamiseksi.

2. Käyttöönotto

⚠ HUOMIO

Jos käyttökonetta on varastoitu pitkän aikaa, on ylipaineventtiili ohjattava ennen uudelleen käyttöönottoa painamalla reset-painiketta (13). Jos ylipaineventtiili on tarttunut kiinni tai liikkuu raskaasti, sitä ei saa painaa. Käyttökonetta on annettava valtuutetun ROLLER-sopimuskorjaamon tarkastettavaksi.

⚠ HUOMIO

Yli 35 kg painavien osien kuljetukseen tarvitaan vähintään 2 henkilöä.

ROLLER-puristuspihtien, ROLLER'S Mini-puristuspihtien, välipihdeillä varustettujen ROLLER-puristusrenkaiden, ROLLER-puristinpäiden ja ROLLER-laajennuspäiden käyttöön eri putkiliitosjärjestelmissä pätevät kulloinkin voimassa olevat ROLLER-myyntiasiakirjat, katso myös www.albert-roller.de → Downloads → Tuoteluettelot, -esitteet. Jos järjestelmän valmistaja muuttaa putkiliitosjärjestelmien osia tai tuo uusia osia markkinoille, niiden senhetkinen käytettävyyden on tarkistettava ROLLER:iltä (faksi +49 7151 17 27 -87 tai sähköpostilla info@albert-roller.de). Yritys pidättää itsellään oikeuden muutoksiin eikä vastaa mahdollisista erehdyksistä/virheistä.

2.1. Sähköliittäminen

⚠ VAROITUS

Huomioi verkkojännite! Tarkista ennen käyttökoneen tai pikalaturin liittämistä, vastaako tehokilvessä ilmoitettu jännite verkkojännitettä. Rakennustyömailla, kosteassa ympäristössä, sisä- ja ulkotiloissa tai niihin verrattavissa olevissa asennustavoissa saa sähkötyökalua käyttää verkkoon liitettynä vain vikavirtasuojajätkimen (FI-kytkimen) kautta, joka keskeyttää energiansyötön heti kun vuotovirta maahan ylittää 30 mA 200 ms:n ajan.

Akut

HUOMAUTUS

Vie akku 14,4 V (25) aina kohtisuoraan käyttökoneen tai pikalaturin sisään. Jos se viedään sisään vinosti, koskettimet vahingoittuvat ja seurauksena saattaa olla oikosulku vaurioittaen akkua.

Alijännitteen aiheuttama syväpurkaus

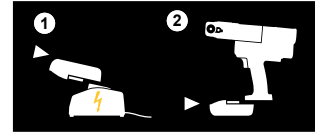
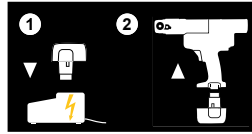
Li-ion-akkujen kyseessä ollessa ei vähimmäisjännite saa alittua, sillä "syväpurkaus" saattaa muuten vaurioittaa akkua. ROLLER Li-ion-akkujen kennot on ladattu etukäteen n. 40 %:sti laitetta toimitettaessa. Li-ion-akut on siksi ladattava ennen käyttöä ja uudelleenlataus on suoritettava säännöllisesti. Mikäli tätä kennojen valmistajien määräystä ei noudateta, saattaa Li-ion-akku vaurioitua syväpurkauksen seurauksena.

Varastoinnin aiheuttama syväpurkaus

Mikäli suhteellisen heikosti ladattu Li-Ion-akku varastoidaan, sen itsepurkaus saattaa aiheuttaa sen syväpurkauksen ja siten vaurioittaa sitä pitemmän varastoinnin kuluessa. Li-ion-akut on sen vuoksi ladattava ennen varastointia, ja lataaminen on toistettava viimeistään joka kuudes kuukausi, ja ne on ladattava ehdottomasti vielä kerran ennen uudelleenkuumitusta.

HUOMAUTUS

Lataa akku ennen käyttöä. Lataa Li-ion-akut säännöllisesti uudelleen välttääksesi syväpurkauksen. Akku vaurioituu syväpurkauksen yhteydessä.



Käytä lataamiseen vain ROLLER-pikalaturia. Uudet ja pitempään käyttämätöminä olleet Li-ion-akut saavuttavat täyden kapasiteetin vasta useamman latauskerran jälkeen. Akkuja, joita ei voida ladata uudelleen, ei saa ladata.

Kaikkien Li-Ion-akkukäyttöisten puristimien lataustilan tarkastus

Kaikki ROLLER'S Akku-puristimet varustetaan 2011-01-01 alkaen elektronisella akun varaustilan tarkastuksella sisältäen syväpurkusuoja ja akun lataustilan näytöllä, jossa on 2-värinen vihreä/punainen LED-merkkivalo (23). LED-merkkivalo palaa vihreänä, kun akku on täysin ladattu tai vielä tarpeeksi ladattu. LED-merkkivalo palaa punaisena, kun akku on ladattava. Mikäli tämä tila esiintyy puristuksen aikana ja mikäli puristustoimenpidettä ei suoriteta loppuun, puristus on suoritettava loppuun ladatulla Li-ion-akulla. Ellei käyttökonetta käytetä, LED-merkkivalo sammuu n. 2 tunnin kuluttua, mutta palaa jälleen, kun käyttö-kone kytketään uudelleen päälle.

Li-ion-akkujen 21,6 V porrastettu varaustilanäyttö (26)

Porrastettu varaustilanäyttö näyttää akkujen varaustilan 4 LEDillä. Kun akku-symbolipainiketta painetaan, ainakin yksi LED palaa muutaman sekunnin ajan. Mitä useampi LED palaa vihreänä, sitä korkeampi on akkujen varaustila. Jos yksi LED palaa punaisena, on akku ladattava.

Li-Ion/Ni-Cd-pikalaturi ja Li-Ion-pikalaturi (tuote-nro 571560 ja tuote-nro 571575)

Jos verkkopistoke on liitetty, vasen vihreä merkkivalo palaa jatkuvasti. Jos pikalaturiin on liitetty akku, vihreä merkkivalo vilkkuu merkinä siitä, että akku lataus on käynnissä. Jos tämä vihreä merkkivalo palaa jatkuvasti, akku on ladattu. Jos punainen merkkivalo vilkkuu, akku on viallinen. Jos punainen merkkivalo palaa jatkuvasti, pikalaturin ja / tai akun lämpötila on pikalaturin sallitun työskentelyalueen 0°C – +40°C ulkopuolella.

HUOMAUTUS

Pikalaturit eivät sovellu käytettäväksi ulkona.

2.2. Puristuspihtien, puristuspihtien Mini (Kuva 1 (1)), puristuspihtien (4G) (Kuva 13), puristuspihtien (S) (Kuva 14), välipihdeillä varustetun puristusrenkaan (PR-3S) (Kuva 15), välipihdeillä varustetun puristusrenkaan (PR-3B) (Kuva 16), välipihdeillä varustetun puristusrenkaan 45° (PR-2B) (Kuva 17) asennus radiaalipuristimiin

Vedä verkkopistoke irti tai poista akku. Käytä vain puristettavan puristusliitosjärjestelmän mukaisia puristuspihtejä, puristuspihtejä Mini tai puristusrenkaita järjestelmäkohtaisella puristusmuodolla. Puristusmuoto on merkitty Puristuspihtien, puristuspihtien Mini tai -puristusrenkaiden puristusleukoihin tai puristussegmentteihin kirjaimin ja koko on merkitty numerolla. Välipihdit on merkitty kirjaimella Z ja numerolla, joka osoittaa niiden kuuluvan hyväksytyyn puristusrenkaaseen, jossa on sama merkintä. Puristusrenkas 45° (PR-2B) saadaan asettaa vain 45° kulmassa välipihteihin Z1 / Mini-välipihteihin Z1 (kuva 17). Lue ja huomioi puristettavan puristusliitosjärjestelmän valmistajan/tarjoajan asennus- ja kokoonpano-ohjeet. Älä käytä puristamiseen koskaan sopimattomia puristuspihtejä, puristuspihtejä Mini tai puristusrenkaita ja välipihtejä, välipihdit Mini (puristusmuoto, koko). Puristusliitoksesta saattaa tulla käyttökelvoton ja kone sekä puristuspihdit, puristuspihdit Mini tai puristusrenkas, välipihdit ja välipihdit Mini saattavat vaurioitua.

Aseta käyttökone parhaiten pöydälle tai lattialle. ROLLER'S Uni-Press XL ACC:n pyörivä holkki (kuva 4 (27)) on sijoitettava käytettyjen puristuspihtien/välipihtien mukaisesti. Välipihtien Z6 XL käyttöä varten on pyörivää holkkia (27) kierrettävä, kunnes se lukittuu paikalleen, niin ettei se peitä käyttökotelon rakoa. Kaikkia muita puristuspihtejä/välipihtejä varten on pyörivää holkkia (27) kierrettävä, kunnes se lukittuu paikalleen, niin että se peittää käyttökotelon raon. Puristuspihtien, puristuspihtien Mini tai välipihtien asennus (vaihtaminen) voidaan suorittaa vain, jos puristusrullat (5) on palautettu kokonaan taka-asentoon. Paina tarvittaessa ROLLER'S Uni-Press SE:n kiertosuuntavipu (7) vasemmalle ja paina turvakäyttökytkintä (8) ja jos käytät laitteita ROLLER'S Multi-Press Mini ACC, ROLLER'S Multi-Press Mini 22 V ACC, ROLLER'S Multi-Press Mini S 22 V ACC / ROLLER'S Uni-Press / ROLLER'S Uni-Press ACC / ROLLER'S Uni-Press XL ACC ja ROLLER'S Multi-Press / Multi-Press ACC, paina palautuspainiketta (13), kunnes puristusrullat (5) on ajettu kokonaan taakse.

⚠ HUOMIO

Pyörivä holkki (27) on aina sijoitettava käytettyjen puristuspihtien/välipihtien mukaisesti, kunnes se lukittuu paikalleen, puristumisvaara!

Avaa pihtien lukkopultti (2). Paina tätä varten lukkotappia/salpa (4), jolloin pihtien lukkopultti (2) ponnahtaa ulos jousen voimalla. Aseta valitut puristuspihdit, Mini-puristuspihdit (1) ja välipihdit, välipihdit Mini (18) paikoilleen. Työnnä pihtien lukkopulttia (2) eteenpäin, kunnes lukkotappi/salpa (4) lukittuu paikoilleen. Paina tällöin suoraan pihtien lukkopultin (2) yläpuolella oleva puristuslista/nuppi (3) alas. Älä käynnistä radiaalipuristimia ilman niihin liitettyjä puristuspihtejä, puristuspihtejä Mini tai välipihdeillä, välipihdit Mini varustettua puristusrenkasta. Suorita puristusvaihe vain puristusliitoksen valmistusta varten. Käyttökone tai puristuspihdit, puristuspihdit Mini, puristusrenkas, välipihdit ja välipihdit Mini kuormittuvat tarpeettomasti ilman puristusliittimen aikaansaamaa vastapuristus-painetta.

⚠ HUOMIO

Älä koskaan purista lukitsemattomalla pihtien lukkopultilla (2). Murtumisvaara!

2.3. Aksiaalipuristimien (kuva 9) puristinpäiden (14) asennus (vaihto)

Irrota akku. Käytä vain järjestelmäkohtaisia puristinpäitä. ROLLER-puristinpäissä painehylyjärjestelmä merkitään kirjaimilla ja koko merkitään numerolla. Lue ja huomioi käytetyn järjestelmän valmistajan/tarjoajan asennus- ja kokoonpano-ohjeet. Älä koskaan purista sopimattomilla puristinpäillä (painehylyjärjestelmä, koko). Liitännästä voi tulla käyttökelvoton ja kone sekä puristinpää voivat vahingoittua.

Työnä valitut puristinpää (14) kokonaan sisään ja käännä tarpeen vaatiessa, kunnes ne lukittuvat paikoilleen (kuulalovi). Pidä puristimen puristinpää ja kiinnitysreikä puhtaina.

2.4. ROLLER'S Akku-Exparo 22 V ACC (kuva 8) putkenlaajentajan (15), laajennuspään (16) asennus (vaihto) (kuva 8)

Valitse laajennuspäähän (16) sopiva putkenlaajentaja (15). Käytä ROLLER'S-laajennuspäihin Cu putkenlaajentajaa Cu. Käytä ROLLER'S-laajennuspäihin P laajentajaa P. Käytä vain järjestelmäkohtaisia laajennuspäitä. ROLLER'S-laajennuspäissä P on kirjainmerkintä painehylyjärjestelmän tunnistamista ja numeromerkintä koon tunnistamista varten, ROLLER'S-laajennuspäissä Cu on koon tunnistamista varten vain yksi numeromerkintä. Putkenlaajentajin Q & E soveltuvat Uponor Quick & Easy- ja Giacomini GX -järjestelmien laajennuspäitä. Lue ja noudata käytetyn järjestelmän valmistajan/tarjoajan asennus- ja kokoonpano-ohjeita. Älä käytä koskaan laajennukseen sopimatonta putkenlaajentajaa tai laajennuspäitä (järjestelmä, koko). Liitoksesta saattaa tulla käyttökelvoton ja kone sekä laajennuspää saattavat vaurioitua. Rasvaa kevyesti laajennuskaran kara (18). Ruuvaa tätä varten laajentaja (15) yhdessä kiinniruuvun laajennuspään kanssa irti käyttökoneesta. Anna syöttömannän kulkea mahdollisimman pitkälle eteen, ilman että kone kytkeytyy paluuliikkeelle. Laajentaja on tässä asennossa ruuvattava yhdessä kiinniruuvun laajennuspään kanssa kiinni käyttökoneeseen niin pitkälle, että laajennuspään (16) laajennusleuat (17) ovat kokonaan auki. Laajentaja on varmistettava vastamutterilla tässä asetusasennossa (24).

⚠ HUOMAUTUS

Pidä huoli siitä, että painehyly on riittävän etäällä laajennuspäistä (16) laajenustoimenpiteen aikana, sillä laajennusleuat (17) voivat muutoin vääntyä tai murtua.

3. Käyttö**⚠ HUOMIO**

Jos käyttökonetta on varastoitu pitkän aikaa, on ylipaineventtiiliä ohjattava ennen uudelleen käyttöönottoa painamalla reset-painiketta (13). Jos ylipaineventtiili on tarttunut kiinni tai liikkuu raskaasti, sitä ei saa painaa. Käyttökone on annettava valtuutetun ROLLER-sopimuskorjaamon tarkastettavaksi.

3.1. Radiaalipuristimet (kuvat 1–7 ja 13–17)

Puristuspihdit, Mini-puristuspihdit, puristusrenkas, välipihdit ja Mini-välipihdit, ennen kaikkea puristusleukojen (10) tai kaikkien 3 puristussegmentin puristusprofiili (11, 22) on tarkistettava aina ennen käyttöä mahdollisten vaurioiden ja kulumisen toteamiseksi. Älä käytä enää vaurioituneita tai kuluneita puristuspihtejä, Mini-puristuspihtejä, puristusrenkaita, välipihtejä ja Mini-välipihtejä. Muutoin vaarana on epäasianmukainen puristus ja siten tapaturmavaara.

Käyttökoneella ja kulloinkin käytetyillä puristuspihdeillä, Mini-puristuspihdeillä ja kulloinkin käytetyillä välipihteillä tai Mini-välipihteillä varustetulla puristusrenkaalla on aina ennen käyttöä suoritettava koepuristus sisään asetetulla puristusliittimellä. Puristuspihtien, Mini-puristuspihtien (1) ja välipihteillä tai Mini-välipihteillä varustetun puristusrenkaan (20) on tällöin sovitettava mekaanisesti käyttökoneeseen ja oltava asianmukaisesti lukittavissa. Puristuksen päätyttyä on tarkkailtava puristusleukojen (10), puristusrenkaiden (20) ja puristussegmenttien (21) täydellistä sulkeutumista sekä niiden kärjessä (Kuva 1 ja Kuvat 13–17 kohta "A") että vastakkaisella puolella (Kuva 1 ja Kuvat 13–17 kohta "B"). Liitoksen tiivys on tarkastettava (huomioi maakohtaiset määräykset, standardit, direktiivit jne.).

Jos puristuspihtien, puristuspihtien Mini sulkemisen yhteydessä puristushylyssyn muodostuu selkeä taitos, puristus voi olla virheellinen tai epätiivis (ks. kohta 5. Häiriöt).

⚠ HUOMIO

Vahinkoen välttämiseksi puristimella on huolehdittava siitä, ettei kuvien 10–12 esittämässä esimerkkityötilanteissa ilmene mitään jännitystä puristuspihtien, puristuspihtien Mini, puristusrenkaan, välipihtien / Mini välipihtien, liitoksen ja käyttökoneen välillä. Jos ohjeita ei noudateta, vaarana on murtuminen tai rikkoutuminen ja poissinkoutuvat osat voivat aiheuttaa vakavia vammoja.

3.1.1. Työnkulku

Paina puristuspihtejä, puristuspihtejä Mini (1) käsin yhteen, kunnes puristuspihdit voidaan työntää puristusliittimen päälle. Aseta käyttökone ja puristuspihdit puristusliitokselle aina suorassa kulmassa putkiakseliin nähden. Päästä puristuspihdeistä irti, jolloin ne sulkeutuvat puristusliitokselle. Pidä käyttökoneetta runkokahvasta (6) ja kytkentäkahvasta (9).

Aseta puristusrenkas (20) puristusliittimen ympärille. Aseta välipihdit/Mini-välipihdit (19) käyttökoneeseen ja lukitse pihtien lukkopultti ja, mikäli tarpeen, aseta pyörivä holkki (27) paikalleen, katso 2.2. Paina välipihdit/Mini-välipihdit

(18) käsin yhteen niin pitkälle, että välipihdit/Mini-välipihdit voidaan asettaa puristusrenkaalle. Päästä välipihdit/Mini-välipihdit irti, niin että välipihtien/Mini-välipihtien säteet/puolipallot ovat lujasti puristusrenkaan sylinteriirullilla/palokupeissa ja puristusrenkas on lujasti puristusliitoksessa. Ota huomioon Z1-välipihteissä / Mini Z1 -välipihteissä, että puristusrenkas voidaan asettaa vain 45° kulmassa.

Käyttäessäsi laitetta ROLLER'S Uni-Press SE, käännä kiertosuuntavipu (7) oikealle (eteenpäin) ja paina turvallista käyttökäytäntä (8). Pidä turvallista käyttökäytäntä (8) painettuna, kunnes puristus on valmis ja puristuspihdit tai puristusrenkas ovat sulkeutuneet. Päästä turvallinen käyttökäytäntä heti irti. Käännä kiertosuuntavipu (7) vasemmalle (paluuliike) ja paina kytäntä (8), kunnes puristusrullat on ajettu taakse ja varmuusliukukytin vastaa. Päästä turvallinen käyttökäytäntä heti irti.

⚠ HUOMAUTUS

Älä kuormita varmuusliukukytäntä tarpeettomasti. Vapauta turvakäyttökäytäntä puristuspihtien, puristusrenkaan sulkemisen tai puristusrullien palautuksen jälkeen välittömästi. Varmuusliukukytäntä on kaikkien liukukytäntien tapaan altis normaalille kulumiselle. Jos sitä kuormitetaan kuitenkin tarpeettomasti, se kuluu nopeammin ja voi siten rikkoutua.

Kun käytät ROLLER'S Uni-Press ja ROLLER'S Multi-Pressiä, pidä turvallista käyttökäytäntä (8) painettuna, kunnes puristuspihdit tai puristusrenkas ovat kokonaan sulkeutuneet. Sen merkinä on akustinen signaali (rutina). Paina palautus-painiketta (13), kunnes puristusrullat (5) on ajettu kokonaan taakse.

Kun käytät ROLLER'S Multi-Press Mini ACC, ROLLER'S Multi-Press ACC, ROLLER'S Multi-Press Mini S 22 V ACC, ROLLER'S Multi-Press 22 V ACC, ROLLER'S Uni-Press ACC ja ROLLER'S Uni-Press XL ACC:tä, pidä turvallista käyttökäytäntä (8) painettuna, kunnes puristuspihdit tai puristusrenkas ovat kokonaan sulkeutuneet. Loppuun suoritettujen puristuksen jälkeen käyttökone kytkee automaattisesti paluuliikkeelle (pakotettu paluuliike). Tämä ilmoitetaan akustisella signaalilla (rutina).

Paina puristuspihtejä, puristuspihtejä Mini käsin yhteen, niin että ne voidaan vetää yhdessä käyttökoneen kanssa pois puristusliitokselta. Paina välipihtejä, välipihdit Mini, käsin yhteen, niin että ne voidaan vetää yhdessä käyttökoneen kanssa pois puristusrenkaalta. Avaa puristusrenkas käsin, niin että se voidaan vetää pois puristusliitokselta.

3.1.2. Toimintavarmuus

Laitetta ROLLER'S Uni-Press SE käytettäessä lopetetaan puristaminen päättämällä turvallinen käyttökäytäntä (8) irti. Käyttökoneiden mekaaniseen turvallisuuteen vaikuttaa puristusrullien molemmissa pääteasenoissa vääntömomentista riippuvainen varmuusliukukytäntä. Älä kuormita varmuusliukukytäntä tarpeettomasti. ROLLER'S Uni-Press SE on lisäksi varustettu turvallisuuselektronikalla, joka kytkee käyttökoneen pois oältä ylikuormitustilanteissa. Käyttökoneita voidaan yleensä sen jälkeen edelleen käyttää, paitsi siinä tapauksessa, että turvallisuuselektronikka kytkee käyttökoneen toistuvasti pois päältä puristuksen päätyttyä. Tässä tapauksessa on käyttökone tarkastettava/kunnostettava valtuutetun ROLLER-sopimuskorjaamon toimesta. Jos käyttökone kytkeytyi kuitenkin jo ennen puristuksen päättymistä pois päältä, käyttökone on tarkastettava/kunnostettava viipymättä valtuutetun ROLLER-sopimuskorjaamon toimesta.

ROLLER'S Uni-Press ja ROLLER'S Multi-Press päättää puristamisen automaattisesti akustiseen signaaliin (rasahtelu).

ROLLER'S Multi-Press Mini ACC, ROLLER'S Multi-Press ACC, ROLLER'S Multi-Press Mini S 22 V ACC, ROLLER'S Uni-Press ACC ja ROLLER'S Uni-Press XL ACC päättää puristamisen automaattisesti akustiseen signaaliin (rasahtelu) ja palaa automaattisesti takaisin (pakotettu paluuliike).

⚠ HUOMAUTUS

Moitteeton puristus saadaan aikaan vain, jos puristuspihdit, puristuspihdit Mini, puristusrenkas tai puristussegmentit sulkeutuvat kokonaan. Puristuksen pääteeksi on tarkkailtava puristusleukojen (10), puristusrenkaiden (20) tai puristussegmenttien (21) täydellistä sulkeutumista sekä niiden kärjessä (Kuva 1 ja kuvat 13–17, kohta "A") että vastakkaisella puolella (Kuva 1 ja kuvat 13–17, kohta "B"). Jos puristushylyssy muodostuu selvä purse puristuspihtien, puristuspihtien Mini, puristusrenkas tai puristussegmentin sulkeutuessa, puristus voi olla virheellinen tai epätiivis (ks. kohta 5. Häiriöt).

3.1.3. Työturvallisuus

Työturvallisuuden takia käyttökoneet on varustettu turvakytäntimellä (8). Tämän ansiosta käyttökoneet voidaan sammuttaa välittömästi milloin vain, mutta erityisesti vaaratilanteen sattuessa. Käyttökoneet on mahdollista kytkeä jokaisessa asennossa paluuliikkeelle.

3.2. Aksiaalipuristimet (kuvat 9)

Huomioi aksiaalipuristimien erilainen työalue. Kulloinkin voimassa olevat ROLLER'S-myyntiasiakirjat pätevät, katso myös www.albert-roller.de → Downloads → Tuoteluettelot, -esitteet. Pidä huoli siitä, että puristinpää (14) asetetaan käyttökoneeseen siten, että puristus voidaan suorittaa mahdollisuuksien mukaan kertaiskulla. Tämä ei ole joissakin tapauksissa mahdollista, joten silloin on suoritettava valmisteleva ja viimeistelevä puristus. Tätä varten on ennen toista puristustoimenpidettä pistettävä yksi puristinpää tai molemmat puristinpää sisään kääntäen niitä 180°:n verran, jotta niiden välille syntyisi pienempi väli.

3.2.1. ROLLER'S Axial-Press 25 22V ACC, ROLLER'S Axial-Press 25 L 22V ACC (kuva 9)

Aseta esiasennettu painehylyliitos puristinpäihin (14). Tarvittaessa on laiteen ROLLER'S Axial-Press 25 L 22V ACC kyseessä ollessa puristinpäiden väliä pienennettävä siirtämällä ulompi puristinpää puristinpään keskiasentoon. Pidä käyttökoneita joko yhdellä kädellä kytkentäkahvasta (9) tai molemmin käsin runkokahvasta (6) ja kytkentäkahvasta (9). Pidä turvallista käyttökytkintä (8) painettuna, kunnes painehyly on painehylyliittimen liitosta vasten. Käyttökone kytketty silloin automaattisesti paluuliikkeelle (pakkopaluuliike).

Jos painehylysyn ja painehylysyn liittimen laipan väliin muodostuu selkeä rako puristuspäiden sulkeuduttua, puristus voi olla virheellinen tai epätiivis (katso 5. Häiriöt). Lue ja huomioi puristettavan painehylyjärjestelmän valmistajan/tarjoajan asennus- ja kokoonpano-ohjeet.

Kun käytetään painehylyjärjestelmää IV, tarvitaan erilaisia puristinpäitä yhdelle putkikoolle. Lue ja huomioi puristettavan painehylyjärjestelmän valmistajan/tarjoajan asennus- ja kokoonpano-ohjeet.

VAROITUS

Puristumisvaara! Älä kosketa liikkuvia puristinpäitä (14)!

3.3. Putkenlaajentajat

3.3.1. ROLLER'S Akku-Exparo 22 V ACC sis. putkenlaajentajan Q & E (kuva 8)

Lue ja huomioi käytetyn järjestelmän valmistajan/tarjoajan asennus- ja kokoonpano-ohjeet. Työnnä putkelle vastaavan kokoinen Q & E -renkas. Työnnä laajennuspää putkeen ja paina laajennuspää/käyttökone putkea vasten. Kytke käyttökone päälle (8). Kun laajennuspää avataan, käyttökone kytketty automaattisesti paluuliikkeelle ja laajennuspää sulkeutuu. ROLLER'S Akku-Exparo 22 V Q & E ACC:n pidä turvakäytökintä (8) edelleen painettuna ja työnnä laajennuspäätä/käyttökoneita sisäänpäin. Käännä putkea tällöin hieman. Toista laajennustoimenpidettä, kunnes laajennusleuat (17) on työnnetty putkeen vasteeseen saakka.

3.3.2. ROLLER'S Akku-Exparo 22 V ACC sis. putkenlaajentajan P (kuva 8)

Työnnä painehyly putken päälle, vie laajennuspää putken sisään aina vasteeseen asti ja paina laajennuspää/käyttökone putkea vasten. Kytke käyttökone päälle (8). Tarkasta, että painehyly on riittävän etäällä laajennuspästä laajennustoimenpiteen aikana, sillä laajennusleuat (17) voivat muutoin vääntyä tai murtua. Pidä turvakäytökintä (8) niin kauan painettuna, kunnes putki on laajennettu. Tämä ilmaistaan myös äänimerkillä (naksutusääni). Laajenna tarvittaessa useampaan kertaan. Käännä tällöin putkea hieman. Lue ja noudata käytetyn järjestelmän valmistajan/tarjoajan asennus- ja kokoonpano-ohjeita.

3.3.3. ROLLER'S Akku-Exparo 22 V ACC, sis. putkenlaajentajan Cu (kuva 8)

Vie laajennuspää putken sisään aina vasteeseen asti ja paina laajennuspää/käyttökone putkea vasten. Kytke käyttökone päälle. Kun laajennuspää on auennut, käyttökone kytkee automaattisesti paluuliikkeelle ja laajennuspää sulkeutuu jälleen. Lue ja noudata käytetyn järjestelmän valmistajan/tarjoajan asennus- ja kokoonpano-ohjeita.

3.4. Lataustilan tarkastus akun syväpurkusuojoilla

Kaikki ROLLER'S Akku-puristimet varustetaan 2011-01-01 alkaen elektronisella akun varaustilan tarkastuksella sisältäen syväpurkusuojojan ja akun lataustilan näytöllä, jossa on 2-värinen vihreä/punainen LED-merkkivalo (23). LED-merkkivalo palaa vihreänä, kun akku on täysin ladattu tai vielä tarpeeksi ladattu. LED-merkkivalo palaa punaisena, kun akku on ladattava. Mikäli tämä tila esiintyy puristuksen aikana ja mikäli puristustoimenpidettä ei suoriteta loppuun, puristus on suoritettava loppuun ladatulla Li-Ion-akulla. Ellei käyttökoneita käytetä, LED-merkkivalo sammuu n. 2 tunnin kuluttua, mutta palaa jälleen, kun käyttökone kytketään uudelleen päälle.

3.5. Li-ion-akkujen 21,6 V porrastettu varaustilanäyttö (26)

Porrastettu varaustilanäyttö näyttää akkujen varaustilan 4 LEDillä. Kun akkusymbolipainiketta painetaan, ainakin yksi LED palaa muutaman sekunnin ajan. Mitä useampi LED palaa vihreänä, sitä korkeampi on akkujen varaustila. Jos yksi LED palaa punaisena, on akku ladattava.

4. Kunnossapito

VAROITUS

Riippumatta jäljempänä mainitusta huollosta on suositeltavaa, että ROLLER'S-käyttökoneet viedään yhdessä kaikkien työkalujen (esim. puristuspihtien, Mini-puristuspihtien, välipihdeillä varustettujen puristusrenkaiden, Mini-välipihdien, puristinpäiden, laajennuspäiden) ja tarvikkeiden (esim. akut, pikalaturit) kanssa ainakin kerran vuodessa valtuutettuun ROLLER-sopimuskorjaamoon huoltoa ja sähkölaitteiden määräaikaistarkastusta varten. Saksassa kyseinen sähkölaitteiden määräaikaistarkastus on suoritettava standardin DIN VDE 0701-0702 mukaisesti ja se on määrätty koskemaan myös liikuteltavia sähkölaitteita onnettomuudentorjuntamääräyksen DGUV-määräyksen 3 "Elektrische Anlagen und Betriebsmittel" perusteella. Lisäksi käyttöpaikalla kulloinkin voimassa olevat kansalliset turvallisuusmääräykset, säännöt ja ohjeet on huomioitava ja niitä on noudatettava.

4.1. Tarkistaminen/kunnostaminen

VAROITUS

Irrota virtapistoke tai akku ennen kunnostus- ja korjaustöiden aloittamista! Vain vastaavan pätevyyden omaava ammattitaitoinen henkilöstö saa suorittaa nämä työt.

ROLLER'S Uni-Press SE:n käyttökoneiden vaihteisto on huoltovapaata. Se on jatkuvassa rasvatäytössä eikä sitä sen vuoksi tarvitse voidella. Moottorissa ROLLER'S Uni-Press SE, ROLLER'S Uni-Press, ROLLER'S Uni-Press ACC, ROLLER'S Uni-Press XL ACC on hiiliharjat. Ne kuluvat, ja siksi ne on tarkistettava tai uusittava aika ajoin. Käytä vain alkuperäisiä ROLLER hiiliharjoja. Käyttökone ROLLER'S Uni-Press SE on varustettu varmuusliukukytkimellä. Se kuluu ja on sen vuoksi tarkistettava tai uusittava aika ajoin. Käytä vain alkuperäistä ROLLER'S-varmuusliukukytintä. Kaikki muut ROLLER'S-käyttökoneet (paitsi ROLLER'S Uni-Press SE) toimivat sähköhydraulisesti. Jos käyttökoneessa esiintyy ongelmia puristusvoiman suhteen tai siinä esiintyy öljyhävikkiä, kone pitää tarkistuttaa tai kunnostuttaa ROLLER'S illä tai valtuutetulla ROLLER-korjaamolla.

HUOMAUTUS

Vaurioituneita tai kuluneita puristuspihtejä, puristuspihtejä Mini, puristusrenkaita, välipihdejä, puristinpäitä ja laajennuspäitä ei voi kunnostaa.

4.2. Huolto

VAROITUS

Irrota virtapistoke tai akku ennen huoltotöiden aloittamista!

Pidä puristuspihdit, puristuspihdit Mini, puristusrenkaat, välipihdit, välipihdit Mini, puristinpää ja laajennuspäitä, ja etenkin niiden kiinnityskohdat, puhtaina. Puhdista voimakkaasti likaantuneet metalliosat esim. konepuhdistusaineella (tuote nro 140119) ja suojaa sen jälkeen ruosteelta.

Puhdista muoviosat (esim. kotelo, akut) vain konepuhdistusaineella (tuote-nro 140119) tai miedolla saippualla ja kostealla rievulla. Älä käytä kodin puhdistusaineita. Ne sisältävät monin kerroin kemikaaleja, jotka voivat vahingoittaa muoviosia. Älä missään tapauksessa käytä bensiniä, tärpättiöljyä, liuotinta tai muita vastaavia tuotteita muoviosien puhdistamiseen.

Pidä huoli siitä, etteivät nesteet pääse koskaan sähkötyökalun sisään. Älä upota sähkötyökalua koskaan nesteeseen.

4.2.1. Puristuspihdit, puristuspihdit Mini, puristusrenkaat, välipihdit, välipihdit Mini

Tarkasta puristuspihtien, puristuspihtien Mini, puristusrenkaiden ja välipihdien /-Mini, kitkaton toiminta säännöllisesti. Puhdista puristuspihdit, puristuspihdit Mini, puristusrenkaat tai välipihdit, välipihdit Mini tarpeen vaatiessa ja voitele puristusleukojen, puristussegmenttien tai välileukojen pultit (12) koneöljyllä (Kuva 1, 13–17), mutta älä pura puristuspihtejä, puristuspihtejä Mini, puristusrenkaita tai välipihdejä! Poista puristusmuodossa (11, 22) olevat kerrostumat. Tarkasta säännöllisesti, että kaikki puristuspihdit, puristuspihdit Mini, puristusrenkaat, välipihdit ja välipihdit Mini ovat toimivia suorittamalla koepuristuksen sisäänasetetulla puristusliittimellä. Moitteeton puristus saadaan aikaan vain, jos puristuspihdit, puristuspihdit Mini, puristusrenkas tai puristussegmentti sulkeutuvat kokonaan. Puristuksen päätteeksi on tarkkailtava puristusleukojen (10), puristusrenkaiden (20) tai puristussegmenttien (21) täydellistä sulkeutumista sekä niiden kärjessä (Kuva 1 ja kuvat 13–17), kohta "A") että vastakkaisella puolella (Kuva 1 ja kuvat 13–17), kohta "B"). Jos puristusyhlysyllä muodostuu selvä purse puristuspihtien, puristuspihtien Mini, puristusrenkas tai puristussegmentin sulkeutuessa, puristus voi olla virheellinen tai epätiivis (ks. kohta 5. Häiriöt).

Älä käytä enää vaurioituneita tai kuluneita puristuspihtejä, puristuspihtejä Mini, puristusrenkaita, välipihdejä ja välipihdit Mini. Jos olet epävarma asiasta, lähetä käyttökone yhdessä kaikkien puristuspihtien, puristuspihtien Mini, puristusrenkaiden, välipihdien ja välipihdit Mini kanssa tarkastettavaksi valtuutettuun ROLLER-sopimuskorjaamoon.

4.2.2. Radiaalipuristimet

Pidä puristuspihtien vastaanotto puhtaana, puhdista etenkin puristusrullat (5) ja pihtien lukkopultit (2) säännöllisin väliajoin ja voitele sen jälkeen vielä koneöljyllä. Tarkista käyttökoneen toimintavarmuus säännöllisesti valmistamalla puristus suurimman puristusvoiman vaativalla puristusliittimellä. Jos puristuspihdit, puristuspihdit Mini ja puristusrenkas puristuvat koepuristuksen aikana täydellisesti (ks. yllä), käyttökoneen toimintavarmuus on taattu. Jos puristuspihdit, Mini-puristuspihdit, puristusrenkas, puristussegmentit sulkeutuvat tämän puristuksen aikana täydellisesti (ks. yllä), on käyttökoneen toimintavarmuus taattu.

4.2.3. Aksiaalipuristimet

Pidä puristimen puristinpää (14) ja kiinnitysreiat sekä puristin puhtaana.

4.2.4. Putkenlaajentajat

Laajentaja (15), laajennuspäät (16) ja laajennuskara (18) on pidettävä puhtaina. Rasvaa laajennuskara (18) kevyesti silloin tällöin.

5. Häiriöt

Vahinkojen välttämiseksi puristimella on huolehdittava siitä, ettei kuvien 10–12 esittämässä esimerkkityötilanteissa ilmene mitään jännitystä puristuspihtien, puristuspihtien Mini, puristusrenkaan, välipihtien /-Mini, liitoksen ja käyttökoneen välillä.

⚠️ HUOMIO

Jos käyttökoneita on varastoitu pitkän aikaa, on ylipaineventtiiliä ohjattava ennen uudelleen käyttöönottoa painamalla reset-painiketta (13). Jos ylipaineventtiili on tarttunut kiinni tai liikkuu raskaasti, sitä ei saa painaa. Käyttökone on annettava valtuutetun ROLLER-sopimuskorjaamon tarkastettavaksi.

5.1. Häiriö: Käyttökone ei toimi.

Syy:

- Kuluneet hiiliharjat (ROLLER'S Uni-Press SE, ROLLER'S Uni-Press, ROLLER'S Uni-Press ACC, ROLLER'S Uni-Press XL ACC).
- Liitosjohto on viallinen (ROLLER'S Uni-Press SE, ROLLER'S Uni-Press, ROLLER'S Uni-Press ACC, ROLLER'S Uni-Press XL ACC).
- Akku on tyhjä tai viallinen (ROLLER Akku-käyttökoneet).
- Käyttökone on viallinen.

Korjaustoimenpide:

- Anna ammattitaitoisen henkilöstön tai valtuutetun ROLLER-sopimuskorjaamon vaihtaa hiiliharjat.
- Anna ammattitaitoisen henkilöstön tai valtuutetun ROLLER-sopimuskorjaamon vaihtaa liitosjohto.
- Lataa akku Li-Ion/Ni-Cd-pikalaturilla tai vaihda akku.
- Anna valtuutetun ROLLER-sopimuskorjaamon tarkastaa/kunnostaa käyttökone.

5.2. Häiriö: Radiaalipuristin ei tee puristusta valmiiksi, puristuspihdit, Mini-puristuspihdit, puristusrenkas tai välipihdit, puristussegmentti eivät sulkeudu kokonaan.

Syy:

- Käyttökone on ylikuumentunut (ROLLER'S Uni-Press SE, ROLLER'S Uni-Press, ROLLER'S Uni-Press ACC, ROLLER'S Uni-Press XL ACC).
- Kuluneet hiiliharjat (ROLLER'S Uni-Press SE, ROLLER'S Uni-Press, ROLLER'S Uni-Press ACC, ROLLER'S Uni-Press XL ACC).
- Liukukytin on viallinen (ROLLER'S Uni-Press SE).
- Akku on tyhjä tai viallinen (ROLLER'S Akku-käyttökoneet).
- Käyttökone on viallinen.

Korjaustoimenpide:

- Anna käyttökoneen jäähtyä n. 10 min.
- Anna ammattitaitoisen henkilöstön tai valtuutetun ROLLER-sopimuskorjaamon vaihtaa hiiliharjat.
- Anna valtuutetun ROLLER-sopimuskorjaamon tarkastaa/kunnostaa liukukytin.
- Lataa akku Li-Ion/Ni-Cd-pikalaturilla tai vaihda akku.
- Anna valtuutetun ROLLER-sopimuskorjaamon tarkastaa/kunnostaa käyttökone.
- Tarkista puristuspihtien, Mini-puristuspihtien, puristusrenkaan tai välipihtien /-Mini, merkintä ja vaihda ne tarvittaessa.
- Älä käytä puristuspihtejä, Mini-puristuspihtejä, puristusrenkasta tai välipihtejä enää! Puhdista puristuspihdit, Mini-puristuspihdit, puristusrenkas tai välipihdit, välipihdit Mini, ja rasvaa ne kevyesti koneöljyllä tai vaihda ne uusiin.

5.3. Häiriö: ROLLER'S Uni-Press SE kytketty toistuvasti pois päältä puristuksen päätyttyä.

Syy:

- Käyttökone on viallinen.

Korjaustoimenpide:

- Anna valtuutetun ROLLER-sopimuskorjaamon tarkastaa/kunnostaa käyttökone.

5.4. Häiriö: Puristuspihtien, Mini-puristuspihtien, puristusrenkaan tai puristussegmenttien sulkeutuessa syntyy puristushylsulle selvä purse.

Syy:

- Vaurioituneet tai kuluneet puristuspihdit, Mini-puristuspihdit, puristusrenkas, puristussegmentit tai puristusmuoto.
- Vääriä puristuspihtejä, Mini-puristuspihtejä, vääriä puristusrenkasta (puristusmuoto, koko) tai vääriä välipihtejä /-Mini, on käytetty.
- Puristushylsy, putki ja tukihylsy eivät sovellu keskenään käytettäväksi.

Korjaustoimenpide:

- Vaihda puristuspihdit, Mini-puristuspihdit tai puristusrenkas uuteen/uusiin.
- Tarkista puristuspihtien, Mini-puristuspihtien, puristusrenkaan tai välipihtien /-Mini, merkintä ja vaihda ne tarvittaessa.
- Tarkista puristushylsyn, putken ja tukihylsyn yhteensopivuus. Huomioi puristettavan puristusliitosjärjestelmän valmistajan/tarjoajan asennus- ja kokoonpano-ohjeet ja ota tarvittaessa yhteyttä kyseiseen valmistajaan/tarjoajaan.

5.5. Häiriö: Puristusleuat sulkeutuvat kuormittamattomilla puristuspihdeillä ja Mini-puristuspihdeillä epäkeskisesti kohdissa "A" ja "B" (Kuva 1).

Syy:

- Puristuspihdit tai Mini-puristuspihdit ovat pudonneet lattialle/maahan, painejousi on vääntynyt.

Korjaustoimenpide:

- Toimita puristuspihdit tai Mini-puristuspihdit tarkastusta varten valtuutettuun ROLLER-sopimuskorjaamoon.

5.6. Häiriö: Putki puristuu painehylsyn ja liitoslaipan väliin aksiaalipuristimia käytettäessä.

Syy:

- Laajennus liian pitkä.
- Putki on työnnetty liian pitkälle painehylsytliittimen tukihylsulle.
- Väärää laajennuspäätä (painehylsytjärjestelmä, koko) on käytetty.
- Painehylsyt, putkea ja tukihylsytä ei ole sovitettu toisiinsa.

Korjaustoimenpide:

- Tarkista, onko käytetty oikeaa laajennuspäätä. Putki on laajennettu useamman kerran, huomioi puristettavan painehylsytjärjestelmän valmistajan/tarjoajan asennus- ja kokoonpano-ohjeet.
- Tarkista, onko käytetty oikeaa laajennuspäätä. Putki on laajennettu useamman kerran, huomioi puristettavan painehylsytjärjestelmän valmistajan/tarjoajan asennus- ja kokoonpano-ohjeet.
- Vaihda laajennuspäätä.
- Tarkista painehylsyn, putken ja tukihylsyn yhteensopivuus ja ota tarvittaessa yhteyttä puristettavan painehylsytjärjestelmän valmistajaan/tarjoajaan.

5.7. Häiriö: Aksiaalipuristimia käytettäessä jää painehylsyn ja liitoslaipan väliin selvä rako puristinpäiden sulkeuduttua.

Syy:

- Putki on puristunut painehylsyn ja liitoslaipan väliin, katso 5.6.
- Väärää puristinpäätä (painehylsytjärjestelmä, koko) on käytetty.
- Akku on tyhjä tai viallinen (ROLLER'S Akku-käyttökoneet).
- Käyttökone on viallinen.

Korjaustoimenpide:

- Tarkista, onko käytetty oikeaa laajennuspäätä. Putki on laajennettu useamman kerran, huomioi puristettavan painehylsytjärjestelmän valmistajan/tarjoajan asennus- ja kokoonpano-ohjeet.
- Vaihda puristinpäätä.
- Lataa akku Li-Ion/Ni-Cd-pikalaturilla, vaihda akku.
- Anna valtuutetun ROLLER-sopimuskorjaamon tarkastaa/kunnostaa käyttökone.

5.8. Häiriö: Laajentaja ei tee laajennusta valmiiksi, laajennuspäätä ei avaudu täysin.

Syy:

- Akku on tyhjä tai viallinen (ROLLER'S Akku-käyttökoneet).
- Käyttökone on viallinen.
- Väärää laajennuspäätä (painehylsytjärjestelmä, koko) on käytetty.
- Laajennuspäätä on jäykkäliikkeinen tai epäkunnossa.
- Laajentaja on säädetty väärin (ROLLER'S Akku-Exparo 22 V Cu ACC).
- Painehylsyt ei ole riittävän etäällä laajennuspäätästä.

Korjaustoimenpide:

- Lataa akku Li-Ion/Ni-Cd-pikalaturilla tai vaihda akku.
- Anna valtuutetun ROLLER-sopimuskorjaamon tarkastaa/kunnostaa käyttökone.
- Vaihda laajennuspäätä.
- Älä käytä laajennuspäätä enää! Puhdista laajennuspäätä ja rasvaa se kevyesti koneöljyllä tai vaihda se.
- Sääda laajentaja uudelleen, katso 2.4.
- Suurena painehylsyn ja laajennuspäätä välistä etäisyyttä.

6. Jätehuolto

Kun käyttökoneet, akut ja pikalaturit on poistettu käytöstä, niitä ei saa hävittää kotitalousjätteiden mukana. Niiden jätteet on huollettava asianmukaisesti lakimääräysten mukaan. Kaikkien akustojen litiumakut ja akkuyksiköt saa hävittää vain purkautuneina tai, jos litiumakut ja akkuyksiköt eivät ole täysin purkautuneet, kaikki koskettimet on peitettävä esim. eristysnauhalla.

7. Valmistajan takuu

Takuuaika on 12 kuukautta siitä alkaen, kun uusi tuote on luovutettu ensikäyttäjälle. Luovutusajankohta on osoitettava lähettämällä alkuperäiset ostoa koskevat asiakirjat, joista on käytävä ilmi ostopäivä ja tuotenimike. Kaikki takuuajana esiintyvät toimintavirheet, joiden voidaan osoittaa johtuvan valmistus- tai materiaalivirheestä, korjataan ilmaiseksi. Vian korjaamisesta ei seuraa tuotteen takuuajan piteneminen eikä sen uusiutuminen. Takuu ei koske vahinkoja, jotka johtuvat normaalista kulumisesta, epäasianmukaisesta käsittelystä tai väärinkäytöstä, käyttöohjeiden noudattamatta jättämisestä, soveltumattomista työvälineistä, ylikuormituksesta, käyttötarkoituksesta poikkeavasta käytöstä, laitteen muuttamisesta itse tai muiden tekemistä muutoksista tai muista syistä, joista ROLLER ei ole vastuussa.

Takuuseen kuuluvia töitä saavat suorittaa ainoastaan tähän valtuutetut ROLLER-sopimuskorjaamot. Reklamaatiot hyväksytään ainoastaan siinä tapauksessa, että tuote jätetään valtuutettuun ROLLER-sopimuskorjaamoon, ilman että sitä on yritetty itse korjata tai muuttaa tai purkaa osiin. Vahditetut tuotteet ja osat siirtyvät ROLLER-yrityksen omistukseen.

Rahtikuluista kumpaankin suuntaan vastaa käyttäjä.

Tämä takuu ei rajoita käyttäjän lainmukaisia oikeuksia, erityisesti hänen oikeuttaan vaatia myyjältä takuun puitteissa vahingonkorvausta tuotteessa havaittujen vikojen perusteella. Tämä valmistajan takuu koskee ainoastaan uusia tuotteita, jotka ostetaan ja joita käytetään Euroopan Unionin alueella, Norjassa tai Sveitsissä.

Tähän takuuseen sovelletaan Saksan lakia ottamatta huomioon Yhdistyneiden kansakuntien yleissopimusta kansainvälisistä tavaran kauppaa koskevista sopimuksista (CISG).

8. Valmistajan takuun pidentäminen 5 vuoteen

Tässä käyttöohjeessa esitettyjen käyttökoneiden valmistajan takuuta on mahdollista pidentää 5 vuoteen rekisteröimällä ne sivustolla www.albert-roller.de/service 30 päivän kuluessa koneen luovuttamisesta ensimmäiselle käyttäjälle. Vain rekisteröidyt ensimmäiset käyttäjät voivat esittää vaateita valmistajan takuun pidentämisestä edellyttäen, että käyttölaitteen arvokilpeä ei ole poistettu tai muutettu ja sen sisältämät tiedot ovat luettavissa. Vaateiden siirto on poissuljettu.

9. Varaosaluettelot

Katso varaosaluettelot osoitteesta www.albert-roller.de → Downloads → Parts lists.

Prevod originalnega navodila za uporabo

Za uporabo stiskalnih klešč ROLLER, stiskalnih klešč ROLLER Mini, stiskalnih obrocev ROLLER, vmesne klešče ROLLER, stiskalnih glav ROLLER in širilnih glav ROLLER za različne cevne povezovalne sisteme velja konkretna aktualna prodajna dokumentacija ROLLER, glejte tudi www.albert-roller.de → Downloads → Produkt-kataloge, -prospekte. V primerih, ko pri proizvajalcih sistemskih komponent pride do sprememb obstoječih komponent, ali ko se na trgu pojavijo novosti, je nujno pri ROLLER-u preveriti možnost uporabe (faks +49 7151 17 27-87 ali e-pošta info@albert-roller.de). Pridržujemo si pravico do sprememb in pomot.

Sl. 1-17

1 Stiskalne klešče / stiskalne klešče Mini	17 Razširjevalne čeljusti
2 Sornik držala klešč	18 Razširjevalni trn
3 Pritisna letev / gumb	19 Vmesne klešče / vmesne klešče Mini
4 Zaskočni zatič / zapiralo	20 Stiskalni obroč
5 Pritisno vreteno	21 Stiskalni segment
6 Ročaj ohišja	22 Stiskalna kontura (stiskalni obroč oz. stiskalni segmenti)
7 Ročica za spreminjanje smeri vrtenja	23 Prikaz o stanju napolnjenosti
8 Varnostno-pritisno stikalo	24 Protimatica
9 Ročaj stikala	25 Akumulatorska baterija
10 Čeljusti	26 Tipkovno stikalo (ROLLER'S Multi-Press Mini 22 V ACC)
11 Stiskalna kontura (stiskalne klešče)	26 Stopenjski prikaz polnilnega stanja (ROLLER'S akum. baterij 21,6 V)
12 Sornik	27 Vrtljiva puša (ROLLER'S Uni-Press XL ACC)
13 Gumb povratnega teka	
14 Stiskalne glave	
15 Naprava za razširjanje	
16 Razširjevalna glava	

Splošna varnostna navodila za električna orodja

⚠ OPOZORILO

Preberite vsa varnostna navodila, navodila, opise k slikam in tehnične podatke, s katerimi je opremljeno to električno orodje. Neupoštevanje navodil v nadaljevanju lahko povzroči električni udar, požar in/ali težke poškodbe.

Shranite vsa varnostna navodila in napotke za prihodnost.

Izraz „električno orodje“, ki se pojavlja v varnostnih navodilih, se nanaša na električno orodje, ki ga napaja elektrika iz omrežja (z omrežnim kablom) in na akumulatorska električna orodja (brez omrežnega kabla).

1) Varnost na delovnem mestu

- Poskrbite za to, da bo delovno mesto čisto in dobro osvetljeno. Nered in neosvetljena delovna območja lahko privedejo do nesreč.
- Z merilnim električnim orodjem ne smete delati v okolju, kjer je nevarnost eksplozije in kjer se nahajajo gorljive tekočine, plini ali prah. Električno orodje povzroči iskenje, ki lahko vname prah ali hlape.
- Poskrbite za to, da se med uporabo električnega orodja druge osebe in otroci ne bodo nahajali v bližini. Pri odvratanju pozornosti lahko izgubite kontrolo nad napravo.

2) Električna varnost

- Priključni vtič električnega orodja mora ustrezati vtičnici. Vtiča ne smete v nobenem primeru spremeniti. Ne uporabljajte adapterskega vtiča skupaj z ozemljenimi električnimi orodji. Nespremenjeni vtič in primerne vtičnice zmanjšajo tveganje električnega udara.
- Izognite se stiku telesa z ozemljenimi površinami kot npr. cevi, grelcev, štedilnikov in hladilnikov. Če je vaše telo ozemljeno, obstaja povečano tveganje električnega udara.
- Ne dovolite, da bi bilo električno orodje izpostavljeno dežju ali mokroti. Vdor vode v električno orodje poveča tveganje električnega udara.
- Ne uporabljajte priključnega kabla v druge namene, npr. za nošenje električnega orodja, obešanje ali za poteg vtiča iz vtičnice. Priključni kabelvarujte pred vročino, oljem, ostrimi robovi ali premikajočimi se deli naprave. Poškodovani ali zamotani kabli povečajo tveganje električnega udara.
- Če uporabljate električno orodje na prostem, uporabljajte samo podaljševalni kabel, ki je primeren za uporabo na prostem. Uporaba podaljševalnega kabla, ki je primeren za uporabo na prostem, zmanjša tveganje električnega udara.
- Če se ne morete izogniti uporabi električnega orodja v vlažnem okolju, uporabite stikalo za zaščito pred jalovim tokom. Uporaba stikala za zaščito pred jalovim tokom zmanjša tveganje električnega udara.

3) Varnost oseb

- Bodite pozorni, pazite na to, kar delate in razumno delajte z električnim orodjem. Ne uporabljajte električnega orodja, ko ste utrujeni ali pod vplivom drog, alkohola ali zdravil. Le trenutek nepazljivosti pri uporabi električnega orodja lahko vodi do resnih poškodb.
- Nosite osebno zaščitno opremo in vselej zaščitna očala. Nošenje osebne zaščitne opreme, kot npr. maske za zaščito proti prahu, nezdrsljivih zaščitnih čevljev ali zaščite sluha, glede na vrsto in uporabo električnega orodja, zmanjša tveganje poškodb.
- Preprečite nenamerni zagon. Prepričajte se, da je električno orodje izklopljeno, preden ga priključite na oskrbo z električnim tokom in/ali akumulatorsko baterijo, ga priključite ali nosite. Če imate pri nošenju električne naprave prst na stikalu ali priključite napravo vklopljeno na oskrbo z električnim tokom, lahko to vodi do nesreč.

- Preden vklopite električno orodje, odstranite vstavna orodja ali vijačni ključ. Orodje ali ključ, ki se nahaja v vrtečem se delu naprave, lahko vodi do resnih poškodb.
- Preprečite neobičajno držo telesa. Poskrbite za varno stojišče in vedno držite ravnotežje. Tako lahko v nepričakovanih situacijah električno orodje bolje kontrolirate.
- Nosite primerno obleko. Ne nosite širokih oblačil ali nakita. Poskrbite za to, da bodo lasje, oblačila in rokavice v stran od premikajočih se delov. Ohlapna oblačila, nakit ali dolgi lasje se lahko zajamejo s strani premikajočih se delov.
- Če lahko montirate odsesovanje prahu in prestrezne priprave, se prepričajte, da so priključene in da se pravilno uporabljajo. Uporaba odsesovanja prahu lahko zmanjša nevarnosti zaradi prahu.
- Ne predajte se lažnemu občutku varnosti in ne ravnajte proti pravilom iz varnostnih navodil za električna orodja, tudi če imate zaradi pogoste uporabe občutek, da ste se dodobra seznanjeni z električnim orodjem. Nepazljivo ravnanje lahko hipoma vodi do težkih poškodb.

4) Uporaba in ravnanje z električnim orodjem

- Ne preobremenjujte naprave. Za svoje delo uporabite električno orodje, ki je za to primerno. S primernim električnim orodjem lahko v bolj in varnejše delate v navedenem območju zmogljivosti.
- Ne uporabljajte električnega orodja z okvarjenim stikalom. Električnega orodja, ki ga ni možno več vklopiti ali izklopiti je nevarno in se mora popraviti.
- Pred nastavitvijo naprave, menjavo delov pribora ali odložitvijo naprave morate povleči vtič iz vtičnice in/ali odstraniti akumulatorsko baterijo. Ta previdnostni ukrep prepreči nenamerni start električnega orodja.
- Električna orodja, ki niso v uporabi, morate hraniti izven dosega otrok. Ne dovolite, da napravo uporabljale osebe, ki se z njo niso seznanile ali ki niso prebrale tega navodila. Električna orodja so nevarna, če jih uporabljajo neizkušene osebe.
- Skrbno negujte električno orodje. Kontrolirajte, ali premikajoči se deli naprave brezhibno delujejo in niso zatakneni, ali so deli zlomljeni ali poškodovani tako, da bi to okrnilo funkcijo električnega orodja. Poskrbite za to, da se bodo poškodovani deli pred uporabo orodja popravili. Veliko nesreč se zgodi, ker so električna orodja slabo vzdrževana.
- Poskrbite za to, da bodo rezalna orodja ostra in čista. Skrbno negovana rezalna orodja z ostrimi robovi rezil se redkeje zataknejo in so lažje vodljiva.
- Električno orodje, pribor, vstavna orodja itd. uporabljajte v skladu s temi navodili. Pri tem upoštevajte delovne pogoje in dejavnost, ki se izvaja. Uporaba električnih orodjih v druge namene, kot so predvidene, lahko vodi do nevarnih situacij.
- Poskrbite za to, da bodo ročaji suhi, čisti in brez olja ali masti. Zdrsljivi ročaji in površine ročaja ne omogočijo varnega rokovanja in kontrole električnega orodja v nepričakovanih situacijah.
- Uporaba in ravnanje z akumulatorskim orodjem
 - Akumulatorske baterije polnite samo v polnilnih napravah, ki jih priporoča proizvajalec. Za polnilno napravo, ki je primerna na določeno vrsto akumulatorskih baterij, obstaja nevarnost požara v primeru, če jo uporabljate z drugimi akumulatorskimi baterijami.
 - V električnih orodjih uporabljajte samo v ta namen predvidene akumulatorske baterije. Uporaba drugih akumulatorskih baterij lahko vodi do poškodb in nevarnosti požara.
 - Neuporabljene akumulatorske baterije se ne smejo nahajati v bližini pisarniških sponk, kovancev, ključev, žebeljev, vijakov ali drugih majhnih kovinskih predmetov, ki bi lahko povzročili premostitev kontaktov. Kratek stik med kontakti akumulatorske baterije lahko povzroči opekline ali ogenj.
 - Pri napačni uporabi lahko iz akumulatorske baterije izstopi tekočina. Preprečite kontakt z njo. Pri naključnem stiku izperite z vodo. Ob stiku tekočine z očmi dodatno poiščite zdravniško pomoč. Tekočina, ki izstopi iz akumulatorske baterije, lahko draži kožo ali povzroči opekline.
 - Ne uporabljajte poškodovane ali spremenjene akumulatorske baterije. Poškodovane in spremenjene akumulatorske baterije lahko nepredvidljivo reagirajo in povzročijo ogenj, eksplozije ali nevarnost poškodb.
 - Akumulatorske baterije ne izpostavljajte ognju ali visokim temperaturam. Ogenj ali temperature nad 130 °C (265 °F) lahko povzročijo eksplozije.
 - Upoštevajte vsa navodila za polnjenje in nikoli ne polnite akumulatorske baterije ali akumulatorsko orodje izven temperaturnega območja, ki je navedeno v navodilu za obratovanje. Napačno polnjenje ali polnjenje izven dovoljenega temperaturnega območja lahko akumulatorsko baterijo uniči ali poveča tveganje požara.
- Servis
 - Poskrbite za to, da se bo električno orodje popravilo samo s strani strokovnega osebja in z originalnimi nadomestnimi deli. S tem zagotovite ohranitev varnosti vaše naprave.
 - Nikoli ne izvajajte opravil vzdrževanja na poškodovanih akumulatorskih baterijah. Vsa opravila vzdrževanja na akumulatorskih baterijah se smejo opravljati izključno s strani proizvajalca ali pooblaščenih servisov.

Varnostna navodila za stiskalnice

⚠ OPOZORILO

Preberite vsa varnostna navodila, navodila, opise k slikam in tehnične podatke, s katerimi je opremljeno to električno orodje. Neupoštevanje navodil v nadaljevanju lahko povzroči električni udar, požar in/ali težke poškodbe.

Shranite vsa varnostna navodila in napotke za prihodnost.

- Električnega orodja ne smete uporabljati, če je poškodovano. Obstaja nevarnost nesreče.

- Držite električno stikalo pri delu za ročaj ohišja (6) in na ročaju stikala (9) in poskrbite za varno stojišče. Električno orodje lahko varno vodite z obema rokama. Zaradi tega bodite še posebej previdni. Poskrbite za to, da se med uporabo električnega orodja druge osebe in otroci ne bodo nahajali v bližini.
- Ne posegajte v vrteče se dele v stikalnem/razširitvenem območju. Obstaja možnost nevarnosti zaradi stiskanja prstov ali roke.
- Nikoli ne uporabljajte radialnih stikalnic pri zaprtim sorniku držala klešč (2). Obstaja nevarnost loma in kosi, ki letijo naokoli, lahko povzročijo resne poškodbe.
- Namestite radialno stikalnico z radialnimi keščami, radialne klešče Mini, stikalni obroč z vmesnimi kleščami vselej pod pravim kotom k osi cevi na spojnik. Če radialno stikalnico namestite poševno k osi cevi, se zaradi visoke pogonske sile potegne pravokotno k osi cevi. Pri tem se lahko roke ali drugi deli telesa stisnejo in/ali obstaja nevarnost loma, pri čemer se lahko zgodi, da deli, ki odletijo stran, povzročijo resne poškodbe.
- Radialno stikalnico uporabljajte le z vstavljenimi stikalnimi kleščami, stikalnimi kleščami Mini, stikalnim obročem z vmesnimi kleščami. Postopek stiskanja zaženite izključno za izdelavo stikalnega spoja. Brez stikalnega protipritiska s spojnikom se pogonski stroj, stikalne klešče, stikalne klešče Mini, stikalni obroč in vmesne klešče nepotrebno močno obremenijo.
- Pred uporabo stikalnih klešč, stikalnih obročev z vmesnimi kleščami (stikalne čeljusti, stikalne zanke z vmesnimi kleščami) drugih znamk preverite, ali so primerne za radialne stikalnice ROLLER. Stikalne klešče, stikalni obroči z vmesnimi kleščami drugih znamk se lahko v ROLLER'S Uni-Press SE, ROLLER'S Uni-Press, ROLLER'S Uni-Press ACC, ROLLER'S Uni-Press XL ACC, ROLLER'S Multi-Press in ROLLER'S Multi-Press ACC uporabljajo, če so konstruirane za potrebno potisno silo 32 kN, se mehansko prilagajajo v ROLLER pogonski stroj, če se jih lahko pravilno zablokira in če se na koncu svoje življenjske dobe oz. pri preobremenitvi brez nevarnosti zlomijo, to pomeni na primer brez tveganja zaradi delov stikalne čeljusti, saj njeni delci pri lomu ne smejo odleteti naokoli. Priporočamo, da uporabite le stikalne klešče, stikalne obroče z vmesnimi kleščami, ki so konstruirane z varnostnim faktorjem $\geq 1,4$ proti trajnemu lomu, to pomeni, da vzdržijo potrebno potisno silo od 32 kN do 45 kN. Poleg tega preberite in upoštevajte navodilo za obratovanje in varnostna navodila konkretnega proizvajalca/ponudnika stikalnih klešč, stikalnih obročev z vmesnimi kleščami in navodilo za vgradnjo in montažo proizvajalca/ponudnika sistemov stikalnih fittingov, ki jih stiskate in upoštevajte morebitne tam navedene omejitve uporabe. Pri neupoštevanju obstaja nevarnost loma in kosi, ki letijo naokoli, lahko povzročijo resne poškodbe.
ROLLER ne dovoljuje uporabe drugih znamk stikalnih klešč, stikalnih obročev z vmesnimi kleščami (stikalne čeljusti, stikalne zanke z vmesnimi čeljustmi) za ROLLER'S Uni-Press E.
- Aksialno stikalnico uporabljajte izključno z do konca vtaknjenimi stikalnimi glavami. Pri neupoštevanju obstaja nevarnost loma in kosi, ki letijo naokoli, lahko povzročijo resne poškodbe.
- Namestite vrtljivo pušo (27) izdelka Uni-Press XL ACC v skladu z uporabljenimi stikalnimi/vmesnimi kleščami, glejte 2.2. Obstaja nevarnost poškodbe.
- Pazite na to, da bodo razširjevalne glave prвите vedno do prislona na razširjevalno napravo. Pri neupoštevanju obstaja nevarnost loma in kosi, ki letijo naokoli, lahko povzročijo resne poškodbe.
- Uporabljajte izključno nepoškodovane stikalne klešče, stikalne klešče Mini, stikalne obroče, vmesne klešče, stikalne glave, razširjevalne glave. Poškodovane stikalne klešče, stikalne klešče Mini, stikalne obroče, vmesne klešče, stikalne glave, razširjevalne glave, se lahko stisnejo ali zlomijo in/ali stikalna povezava je z napakami. Poškodovanih stikalnih klešč, stikalnih klešč Mini, stikalnih obročev, vmesnih klešč, stikalnih glav, razširjevalnih glav ni moč vzdrževati. Pri neupoštevanju obstaja nevarnost loma in kosi, ki letijo naokoli, lahko povzročijo resne poškodbe.
- Upoštevajte pravilnike vzdrževanja za električno orodje in navodila za vzdrževanje za stikalne klešče, stikalne klešče Mini, stikalne obroče, vmesne klešče, stikalne glave, razširjevalne glave. Z upoštevanjem predpisov za vzdrževanje pozitivno vplivate na življenjsko dobo električnega orodja, stikalnih klešč, stikalnih klešč Mini, stikalnih obročev, vmesnih klešč, stikalnih glav in razširjevalnih glav.
- Nikoli ne dovolite, da bi električno orodje delovalo brez nadzora. Izklopite električno orodje pri daljših delovnih odmori, iztaknite omrežni vtič/akumulatorsko baterijo. Če električnih naprav ne nadzorujete, lahko pomenijo nevarnost, ki vodi do materialnih ali osebnih škod.
- Redno kontrolirajte priključni vodnik, podaljševalne vodnike električnega orodja in oskrbovanja z napetostjo glede na poškodbe. Poskrbite za to, da se bodo poškodovani deli popravili s strani kvalificiranih strokovnjakov ali v pooblaščenem servisni delavnici ROLLER.
- Električno orodje prepustite izključno izšolanemu osebu. Mladostniki smejo električno uporabljati samo, če so stari nad 16 let in je to potrebno za dosego njihovega izobraževalnega cilja ter so pod nadzorstvom strokovnjaka.
- Otroci in osebe, ki zaradi svojih zmanjšanih psihičnih, senzoričnih ali umskih sposobnosti ali osebe, ki zaradi pomanjkljivih izkušenj in znanj niso sposobne varno uporabljati električnega orodja, te električne naprave ne smejo uporabljati brez nadzora ali uvajanja s strani odgovorne osebe. V nasprotnem primeru obstaja nevarnost napačne uporabe in poškodb.
- Uporabljajte izključno dovoljene in ustrezno označene podaljševalne vodnike z zadostnim premerom. Uporabljajte podaljške do dolžine 10 m s premerom vodnika 1,5 mm², od 10–30 m s premerom vodnika 2,5 mm².

Varnostna navodila za akumulatorske baterije

⚠ OPOZORILO

Preberite vsa varnostna navodila, navodila, opise k slikam in tehnične podatke, s katerimi je opremljeno to električno orodje. Neupoštevanje navodil v nadaljevanju lahko povzroči električni udar, požar in/ali težke poškodbe.

Shranite vsa varnostna navodila in napotke za prihodnost.

- Akumulatorsko baterijo uporabljajte izključno v električnem orodju ROLLER. Le tako zavarujete akum. baterijo pred nevarno preobremenitvijo.
- Originalne akum. baterije ROLLER uporabljajte izključno z napetostjo, ki je navedena na tablici. Uporaba drugih akumulatorskih baterij lahko vodi do poškodb in pomeni nevarnost požara zaradi akum. baterij, ki lahko eksplodirajo.
- Akum. baterijo in hitri polnilnik uporabljajte izključno v navedenem območju delovne temperature.
- Akum. baterije ROLLER polnite izključno s hitrim polnilnikom podjetja ROLLER. Pri uporabi neprimernega polnilnika obstaja nevarnost požara.
- Za zagotovitev polne moči akum. baterij, morate akum. baterijo pred prvo uporabo do konca napolniti s hitrim polnilnikom ROLLER. Akum. baterije dobavimo delno napolnjene.
- Akum. baterijo morate v smeri naravnost vstaviti v predal za akum. baterije in pri tem ne smete uporabiti sile. Obstaja nevarnost, da bi se kontakti akum. baterije zapognili in jo tako poškodovali.
- Akum. baterije zavarujte pred vročino, izpostavljenostjo soncu, ognjem, vlažnostjo in mokroto. Obstaja nevarnost eksplozije in požara.
- Akum. baterije ne uporabljajte na potencialno eksplozivnem območju in ne na območju npr. gorljivih plinov, topil, prahu, hlapov, mokrote. Obstaja nevarnost eksplozije in požara.
- Akum. baterij ne odpirajte in ne spreminjajte njihove izgradnje. Obstaja nevarnost eksplozije in požara zaradi kratkega stika.
- Ne uporabljajte akum. baterije s okvarjenim ohišjem ali poškodovanimi kontakti. Pri poškodovanju in nepravilni uporabi akum. baterije lahko izstopijo hlapi. Hlapi lahko dražijo dihalne organe. Poskrbite za dovod svežega zraka in se v primeru težav posvetujte z zdravnikom.
- Pri napačni uporabi lahko iz akum. baterije izstopi tekočina. Tekočine se ne dotikajte. Tekočina, ki izstopi iz akumulatorske baterije, lahko draži kožo ali povzroči opekline. Pri stiku takoj izperite z vodo. Ob stiku tekočine z očmi morate dodatno k temu poiskati zdravniško pomoč.
- Upoštevajte varnostna navodila, ki so natisnjena na akum. bateriji in hitrem polnilniku.
- Akum. baterije, ki niso v uporabi, se ne smejo nahajati v bližini pisarniških sponk, kovancev, ključev, žebeljev, vijakov ali drugih majhnih kovinskih predmetov, ki bi lahko povzročili premostitev kontaktov. Obstaja nevarnost eksplozije in požara zaradi kratkega stika.
- Snemite akum. baterijo pred daljšim hranjenjem/skladiščenjem električnega orodja. Zaščitite kontakte akum. baterije pred kratkim stikom, npr. s pokrovom. Na ta način se zmanjša tveganje izstopa tekočine iz akumulatorske baterije.
- Poškodovanih akumulatorskih baterij ne smete odstraniti med običajne gospodinske odpadke. Predajte poškodovane akum. baterije pooblaščenemu servisu ROLLER ali certificiranemu podjetju za odstranjevanje odpadkov. Upoštevajte nacionalne predpise. Glejte tudi stran 6. Odstranjevanje odpadkov.
- Shranjujte akum. baterije izven dosega otrok. Akumulatorske baterije so lahko življenjsko nevarne, če se pogoltno, zato v tem primeru takoj poiščite zdravniško pomoč.
- Preprečite stik z akum. baterijami, ki so iztekle. Izstopajoča tekočina lahko draži kožo ali povzroči opekline. Pri stiku takoj izperite z vodo. Ob stiku tekočine z očmi morate dodatno k temu poiskati zdravniško pomoč.
- Odstranite akum. baterije iz električnega orodja, če so izrabljene. Na ta način se zmanjša tveganje izstopa tekočine iz akum. baterij.
- Nikoli ne polnite baterij, nikoli jih ne razstavljajte, nikoli jih ne vrzite v ogenj in nikoli ne povzročite kratkega stika. Baterije lahko povzročijo požar in lahko počijo. Obstaja nevarnost poškodbe.

Razlaga simbolov

⚠ OPOZORILO

Nevarnost s srednjo stopnjo tveganja, ki lahko pri neupoštevanju povzroči smrt ali težke (nepopravljive) poškodbe.

⚠ POZOR

Nevarnost z nizko stopnjo tveganja, ki lahko pri neupoštevanju povzroči zmerne poškodbe (popravljive).

OBVESTILO

Materialna škoda, ni varnostno navodilo! Brez nevarnosti poškodb.



Pred zagonom preberite navodilo za obratovanje



Uporabljajte zaščito oči



Uporabljajte zaščito sluha



Električna naprava ustreza zaščitnemu razredu II



Okolju prijazna odstranitev odpadkov



Izjava o skladnosti CE

1. Tehnični podatki

Namenska uporaba

⚠ OPOZORILO

Radialne stiskalnice ROLLER so namenjene za izdelavo stiskalnih spojev vseh običajnih sistemov stiskalnega fittinga.

Rezalne klešče ROLLER so namenjene za rezanje navojnih cevi do trdnostnega razreda 4.8 (400 N/mm²).

Kabelske škarje ROLLER so namenjene za rezanje električnih kablov ≤ 300 mm² (Ø 30 mm).

Aksialne stiskalnice ROLLER so namenjene za izdelavo cevnih zvez.

Naprava za širjenje cevi ROLLER je namenjena za razširitev in kalibriranje cevi.

Akum. baterije ROLLER so namenjene za oskrbo z energijo vseh akum. pogonskih strojev ROLLER in akum.-LED-svetilk ROLLER. Upoštevajte napetost akumulatorskih baterij.

Hitri polnilniki ROLLER so namenjeni za polnjenje akum. baterij ROLLER.

Vse druge uporabe od zgoraj navedenih niso v skladu z namembnostjo in zaradi tega niso dovoljene.

1.1. Obseg dobave

Električne radialne stiskalnice/razširjevalniki cevi: pogonski stroj, navodilo za obratovanje, jeklen pločevinast zaboj.

Akum. stiskalnice/razširjevalniki cevi: Pogonski stroj, Akum. litij-ionska baterija, hitri polnilnik, navodilo za obratovanje, jeklen pločevinast zaboj.

1.2. Številke artiklov

ROLLER'S Uni-Press SE Pogonski stroj	572101
ROLLER'S Uni-Press Pogonski stroj	577001
ROLLER'S Uni-Press ACC Pogonski stroj	577000
ROLLER'S Uni-Press XL ACC Pogonski stroj	579000
ROLLER'S Multi-Press Mini ACC Pogonski stroj	578001
ROLLER'S Multi-Press Mini 22 V ACC Pogonski stroj	578002
ROLLER'S Multi-Press Mini S 22 V ACC Pogonski stroj	578003
ROLLER'S Multi-Press Pogonski stroj	571003
ROLLER'S Multi-Press ACC Pogonski stroj	571004
ROLLER'S Axial-Press 25 22 V ACC Pogonski stroj	573020
ROLLER'S Axial-Press 25 L 22 V ACC Pogonski stroj	573021
ROLLER'S Akku-Exparo 22 V ACC Pogonski stroj	575010
Razširjevalne naprave Cu (ROLLER'S Akku-Exparo 22 V ACC)	575252
Razširjevalne naprave P (ROLLER'S Akku-Exparo 22 V ACC)	575253
Razširjevalne naprave Q&E (ROLLER'S Akku-Exparo 22 V ACC)	575256
ROLLER Akku Li-Ion 14,4 V, 1,5 Ah	571545
ROLLER Akku Li-Ion 14,4 V, 3,0 Ah	571555
ROLLER Akku Li-Ion 21,6 V, 1,5 Ah	571570
ROLLER Akku Li-Ion 21,6 V, 2,5 Ah	571571
Hitri polnillec Li-Ion/Ni-Cd 230 V	571560
Hitri polnillec Li-Ion 230 V	571575
Oskrba z napetostjo 230 V/14,4 V	571565
Oskrba z napetostjo 230 V/21,6 V	571567
Pločevinasti kovček ROLLER'S Uni-Press SE	570280
Pločevinasti kovček ROLLER'S Uni-Press	570280
Pločevinasti kovček ROLLER'S Uni-Press ACC	570280
Transportni zaboj XL ROLLER'S Uni-Press XL ACC	579240
Pločevinasti kovček ROLLER'S Multi-Press Mini ACC / Multi-Press Mini 22 V ACC / Multi-Press Mini S 22 V ACC	578290
Sistemski kovček L-Boxx ROLLER'S Multi-Press Mini ACC / Multi-Press Mini 22 V ACC / Multi-Press Mini S 22 V ACC	578299
Pločevinasti kovček ROLLER'S Multi-Press / Multi-Press ACC	571290
Pločevinasti kovček ROLLER'S Axial-Press 25 22 V ACC / Axial-Press 25 25 L 22 V ACC	578290
Pločevinasti kovček ROLLER'S Akku-Exparo 22 V ACC	578290
Čistilo stroja	140119

1.3. Delovno območje

ROLLER'S Multi-Press Mini ACC / Multi-Press Mini 22 V ACC / Multi-Press Mini S 22 V ACC radialna stiskalnica za izdelavo stiskalnih zvez vseh znanih sistemov stiskanja fittingov na jeklenih ceveh, ceveh iz nerjavnega jekla, bakra, plastike in na sestavljenih ceveh

Ø 10–40 mm
Ø 3/8–1 1/4"

ROLLER'S Uni-Press SE / Uni-Press / Uni-Press ACC / Uni-Press XL ACC / ROLLER'S Multi-Press / Multi-Press ACC za izdelavo stiskalnih spojev vseh običajnih sistemov stiskalnih fittingov na jeklenih ceveh, nerjavečih jeklenih ceveh, bakrenih ceveh, ceveh iz umetne mase, večplastnih ceveh

Ø 10–108 mm
Ø 3/8–4"

ROLLER'S Axial-Press 25 22 V ACC / Axial-Press 25 L 22 V ACC za izdelavo spojev s stisnjeno pušo (za sisteme potiskanja puš) na ceveh iz umetne mase, večplastnih ceveh

Ø 12–40 mm

ROLLER'S Akku-Exparo 22 V ACC z razširjevalno napravo Cu za razširitev in kalibriranje mehkih bakrenih cevi, mehkih aluminijevih cevi, mehkih precizijskih jeklenih cevi mehkih nerjavečih jeklenih cevi

Ø 8–42 mm
Ø 3/8–1 3/4"

ROLLER'S Akku-Exparo 22 V ACC z razširjevalno napravo P za razširitev cevi iz umetne mase, večplastnih cevi

Ø 12–40 mm

ROLLER'S Akku-Exparo 22 V ACC z razširjevalno napravo Q & E za razširitev cevi/obročev za sistem Uponor Quick & Easy

Ø 16–40 mm
Ø 1/2–1 1/2"
s ≤ 4,95 mm

Območje delovne temperature

Akumulatorske stiskalnice ROLLER	-10 °C – +60 °C (14 °F – +140 °F)
Akku	-10 °C – +60 °C (14 °F – +140 °F)
Hitri polnillec	0 °C – +40 °C (32 °F – +113 °F)
Stiskalnice, ki obratujejo v omrežju	-10 °C – +60 °C (14 °F – +140 °F)

1.4. Potisna sila

Potisna sila radialnih stiskalnic, brez radialne stiskalnice Mini	32 kN
Potisna sila ROLLER'S Multi-Press Mini ACC / Multi-Press Mini 22 V ACC / Multi-Press Mini S 22 V ACC	22 kN
Potisna sila ROLLER'S Axial-Press 25 22 V ACC	20 kN
Potisna sila ROLLER'S Axial-Press 25 L 22 V ACC	13 kN
Potisna sila ROLLER'S Akku-Exparo 22 V ACC	20 kN

Navedene sile so nazivne sile.

1.5. Električni podatki

ROLLER'S Uni-Press SE	} 230 V 1~; 50–60 Hz; 450 W; 1,8 A 110 V 1~; 50–60 Hz; 450 W S3 20% (AB 2/10 min) zaščitna izolacija, odprava motenj
ROLLER'S Uni-Press	
ROLLER'S Uni-Press ACC	
ROLLER'S Uni-Press XL ACC	
ROLLER'S Multi-Press Mini ACC	14,4 V ~; 1,5 Ah 14,4 V ~; 3,0 Ah
ROLLER'S Multi-Press Mini 22 V ACC	} 21,6 V ~; 1,5 Ah / 21,6 V ~; 2,5 Ah
ROLLER'S Multi-Press Mini S 22 V ACC	
ROLLER'S Axial-Press 25 22 V ACC / Axial-Press 25 L 22 V ACC	
ROLLER'S Akku-Exparo 22 V ACC	
ROLLER'S Multi-Press, Multi-Press ACC	14,4 V ~; 3,0 Ah
Hitri polnillec Li-Ion/Ni-Cd (vtična akumulatorska baterija, št. izdelka 571560)	vhod 230 V~; 50–60 Hz; 65 W izhod 10,8–18 V ~ zaščitna izolacija, odprava motenj
Hitri polnillec Li-Ion (potisna akumulatorska baterija, št. izdelka 571575)	vhod 110 V~; 50–60 Hz; 65 W izhod 10,8–18 V ~ zaščitna izolacija, odprava motenj
Oskrba z napetostjo 230 V / 14,4 V	vhod 230 V~; 50–60 Hz; 70 W izhod 10,8–21,6 V ~ zaščitna izolacija, odprava motenj
Oskrba z napetostjo 230 V / 21,6 V	vhod 110 V~; 50–60 Hz; 70 W izhod 10,8–21,6 V ~ zaščitna izolacija, odprava motenj
Oskrba z napetostjo 230 V / 21,6 V	vohod 230 V~; 50–60 Hz, 350 W izhod 21,6 V ~; ≤ 15 A zaščitna izolacija, odprava motenj

1.6. Dimenzije

ROLLER'S Uni-Press SE	430×118×85 mm (16,9"×4,6"×3,3")
ROLLER'S Uni-Press, Uni-Press ACC	370×235×85 mm (14,6"×9,2"×3,3")
ROLLER'S Uni-Press XL ACC	525×255×90 mm (20,7"×10,0"×3,5")
ROLLER'S Multi-Press Mini ACC	288×260×80 mm (11,3"×10,2"×3,1")
ROLLER'S Multi-Press Mini 22 V ACC	273×260×75 mm (10,7"×10,2"×3,0")
ROLLER'S Multi-Press Mini S 22 V ACC	405×145×75 mm (15,9"×5,7"×3,0")
ROLLER'S Multi-Press, Multi-Press ACC	338×298×85 mm (13,3"×11,7"×3,3")
ROLLER'S Axial-Press 25 22 V ACC	280×260×75 mm (11,0"×10,2"×3,0")
ROLLER'S Axial-Press 25 L 22 V ACC	305×260×75 mm (12,0"×10,2"×3,0")
ROLLER'S Akku-Exparo 22 V ACC	200×250×75 mm (7,9"×9,8"×3,0")

1.7. Teža

ROLLER'S Uni-Press SE Pogonski stroj	4,7 kg (10,4 lb)
ROLLER'S Uni-Press / ACC Pogonski stroj	4,7 kg (10,4 lb)
ROLLER'S Uni-Press XL ACC	5,5 kg (12,1 lb)
ROLLER'S Multi-Press Mini ACC pogonski stroj brez akumulator	2,1 kg (4,5 lb)
ROLLER'S Multi-Press Mini 22 V ACC pogonski stroj brez akumulator	2,1 kg (4,5 lb)
ROLLER'S Multi-Press Mini S 22 V ACC pogonski stroj brez akumulator	2,2 kg (4,9 lb)
ROLLER'S Multi-Press / ACC pogonski stroj brez akumulator	3,8 kg (8,3 lb)
ROLLER'S Axial-Press 25 22 V ACC pogonski stroj brez akumulator	2,6 kg (5,6 lb)

ROLLER'S Axial-Press 25 L 22V ACC pogonski stroj brez akumulator	2,8 kg	(6,1 lb)
ROLLER'S Akku-Exparo 22V ACC pogonski stroj brez akumulator brez razširjevalne naprave	2,0 kg	(4,4 lb)
Razširjevalne naprave Cu (ROLLER'S Akku-Exparo 22V ACC)	0,3 kg	(0,7 lb)
Razširjevalne naprave P (ROLLER'S Akku-Exparo 22V ACC)	0,3 kg	(0,7 lb)
Razširjevalne naprave Q & E (ROLLER'S Akku-Exparo 22V ACC)	0,3 kg	(0,7 lb)
ROLLER Akku Li-Ion 14,4 V, 1,5 Ah	0,3 kg	(0,6 lb)
ROLLER Akku Li-Ion 14,4 V, 3,0 Ah	0,5 kg	(1,1 lb)
ROLLER Akku Li-Ion 21,6 V, 1,5 Ah	0,4 kg	(0,9 lb)
ROLLER Akku Li-Ion 21,6 V, 2,5 Ah	0,4 kg	(0,9 lb)
Klešč (prerez)	1,8 kg	(3,9 lb)
Klešč Mini (prerez)	1,2 kg	(2,6 lb)
Stiskalne glave (par, prerez)	0,3 kg	(0,6 lb)
Razširjevalne glave (prerez)	0,2 kg	(0,4 lb)
Vmesne klešče Z2	2,0 kg	(4,8 lb)
Vmesne klešče Z4	3,6 kg	(7,8 lb)
Vmesne klešče Z5	3,8 kg	(8,2 lb)
Vmesne klešče Z6 XL	5,5 kg	(12,1 lb)
Stiskalni obroč M54 (PR-3S)	3,1 kg	(6,7 lb)
Stiskalni obroč U75 (PR-3B)	2,7 kg	(5,9 lb)

1.8. Informacije o hrupu

Emisijska vrednost na delovnem mestu			
ROLLER'S Uni-Press SE	LpA = 76 dB	LWA = 87 dB	K = 3 dB
ROLLER'S Uni-Press / ACC/XL ACC	LpA = 81 dB	LWA = 92 dB	K = 3 dB
ROLLER'S Multi-Press Mini ACC / Multi-Press Mini 22 V ACC / Multi-Press Mini S 22 V ACC			
	LpA = 73 dB	LWA = 84 dB	K = 3 dB
ROLLER'S Multi-Press / ACC	LpA = 74 dB	LWA = 85 dB	K = 3 dB
ROLLER'S Axial-Press 25 22V ACC / Axial-Press 25 L 22V ACC			
	LpA = 73 dB	LWA = 84 dB	K = 3 dB
ROLLER'S Akku-Exparo 22V ACC	LpA = 73 dB	LWA = 84 dB	K = 3 dB

1.9. Vibracije

Najpomembnejše učinkovite vrednosti pospeševanja $< 2,5 \text{ m/s}^2$ $K = 1,5 \text{ m/s}^2$
Navedena emisijska vrednost vibracij se je izmerila v skladu s standardiziranim preizkusnim postopkom in se lahko uporablja v primeravi z drugo električnim orodjem. Navedena emisijska vrednost vibracij se lahko uporablja tudi kot uvodna ocena prekinitev.

⚠ POZOR

Emisijska vrednost vibracij se lahko med dejansko uporabo električnega orodja razlikuje od podane vrednosti, odvisno od načina uporabe električnega orodja. Odvisno od pogojev dela (npr. Delo z prekinitvami) se lahko ugotovijo varnostno zaščitni ukrepi za osebo katera opravlja delo z napravo.

2. Pred uporabo

⚠ POZOR

V primeru daljšega skladiščenja pogonskega stroja morate na stroju pred polnovnim zagonom po skladiščanju najprej aktivirati nadtladni ventil tako, da pritisnete tipko za ponastavitev (13). Če nadtladni ventil obliči ali deluje le s težavo, se stiskanje ne sme izvajati. Pogonski stroj morate v pregled predati v pooblaščen servisno delavnico ROLLER.

⚠ POZOR

Transportne teže nad 35 kg morajo nositi najmanj dve osebi.

Za uporabo stiskalnih klešč ROLLER, stiskalnih klešč ROLLER Mini, stiskalnih obrojev ROLLER, vmesne klešče ROLLER, stiskalnih glav ROLLER in širilnih glav ROLLER za različne cevne povezovalne sisteme velja konkretna aktualna prodajna dokumentacija ROLLER, glejte tudi www.albert-roller.de → Downloads → Produktkataloge, -prospekte. V primerih, ko pri proizvajalcih sistemskih komponent pride do sprememb obstoječih komponent, ali ko se na trgu pojavijo novosti, je nujno pri ROLLER-u preveriti možnost uporabe (faks +49 7151 17 27 - 87 ali e-pošta info@albert-roller.de). Pridrujemo si pravico do sprememb in pomot.

2.1. Električni priključek

⚠ OPOZORILO

Pazite glede napetosti omrežja! Pred priključitvijo pogonskega stroja oz. hitro polnilne naprave preverite, ali napetost, ki je navedena na tablici, tudi ustreza napetosti v omrežju. Na gradbiščih, v vlažnem okolju, v notranjih in zunanjih prostorih ali v primerljivih načinih postavitve naj obratuje električno orodje v omrežju le z zaščitnim stikalom za okvarni tok (FI-stikalo), ki prekine dovod energije takoj, ko odvodni tok v tla za 200 ms prekorači 30 mA.

Akumulatorske baterije

OBVESTILO

Akumulatorsko baterijo 14,4 V (25) morate vselej navpično namestiti v pogonski stroj oz. v hitri polnilnik. Če jo namestite poševno, poškodujete kontakte, kar lahko privede do kratkega stika, ki poškoduje akumulatorsko baterijo.

Globinska izpraznitev zaradi podnapetosti

Pri litij-ionskih akum. baterijah ne smete iti pod minimalno napetost, saj bi se

akum. baterija v nasprotnem primeru lahko poškodovala zaradi "globinske izpraznitve". Celice litij-ionskih akum. baterij ROLLER so pri dobavi pribl. 40 % prednapolnjene. Zaradi tega morate litij-ionske akum. baterije pred uporabo napolniti in jih tudi nato redno napolnjevati. Če ne boste upoštevali tega predpisa proizvajalcev celic, se lahko zgodi, da se bo litij-ionska akum. baterija poškodovala zaradi globinske izpraznitve.

Globinska izpraznitev zaradi skladiščenja

Če skladiščite relativno nizko napolnjeno litij-ionsko akum. baterijo, se lahko pri daljšem skladiščanju globinsko izprazni in se zaradi tega poškoduje. Zaradi tega morate litij-ionske akum. baterije pred skladiščanjem napolniti in jih najpogosteje vsaki šest mesecev ponovno napolniti in jih nato tudi napolniti pred ponovno obremenitvijo.

OBVESTILO

Pred uporabo morate napolniti akumulatorsko baterijo. Litij ionske akumulatorske baterije morate redno napolnjevati in s tem preprečiti njihovo globinsko izpraznitev. Pri globinski izpraznitvi se akumulatorska baterija poškoduje.



Za polnjenje uporabljajte izključno hitri polnilnik ROLLER. Litij-ionske akum. baterije, ki so nove in tiste, ki jih dalj časa ne uporabljate so polno zmogljive šele po večjim številom opravljenih polnjenj. Ne smete polniti baterij, ki niso namenjene za ponovno polnjenje.

Kontrola stanja napoljenosti za vse akum. stiskalnice Akku-Press Li-Ion

Vse akumulatorske stiskalnice ROLLER so od 2011-01-01 opremljene z elektronsko kontrolo stanja napoljenosti – dvobarvna zeleno/rdeča svetilka LED (23). LED sveti zeleno, ko je akumulatorska baterija v celoti napolnjena ali še dovolj napolnjena. LED sveti rdeče, ko je treba akumulatorsko baterijo napolniti. Če se to zgodi med stiskanjem in se postopek stiskanja tako ne dokonča, morate stiskanje dokončati z napolnjeno litij-ionsko baterijo. Če pogonskega stroja ne uporabljate, ugasne LED po ca. 2 urah, vendar spet zasveti po ponovnem vklopu pogonskega stroja.

Stopenjski prikaz polnilnega stanja (26) akumulatorskih baterij Li-Ion 21,6 V

Stopenjski prikaz polnilnega stanja prikazuje polnilno stanje akumulatorske baterije s 4 LED svetilkami. Po pritisku tipke s simbolom baterije za nekaj sekund zasveti najmanj ena LED. Večje kot je število zeleno svetlečih LED svetilk, temu ustrežno to pomeni tudi večjo napoljenost akumulatorske baterije. Če sveti ena LED svetilka rdeče, morate akumulatorsko baterijo napolniti.

Hitri polnilnik Li-Ion/Ni-Cd in hitri polnilnik Li-Ion/Ni-Cd (Št. izdelka 571560 in št. izdelka 571575)

Ko ste vtaknili omrežni vtič, leva zelena kontrolna luč trajno sveti. Če ste akumulatorsko baterijo vtaknili v hitri polnilnik, prikazuje zelena utripajoča kontrolna luč, da se akumulatorska baterija polni. Akumulatorska baterija je napolnjena, ko ta kontrolna luč trajno sveti. V primeru, da sveti kontrolna luč rdeče, je akumulatorska baterija okvarjena. Če sveti kontrolna luč trajno rdeče, se nahaja temperatura hitrega polnilnika in / ali akumulatorske baterije izven dovoljenega delovnega območja hitrega polnilnika, ki je od 0°C do +40°C.

OBVESTILO

Hitri polnilniki niso primerni za uporabo na prostem.

2.2. Montaža (menjava) stiskalnih klešč, stiskalnih klešč Mini (sl. 1 (1)), stiskalnih klešč (4G) (sl. 13), stiskalnih klešč (S) (sl. 14), stiskalnega obroča (PR-3S) z vmesnimi kleščami (sl. 15), stiskalnega obroča (PR-3B) z vmesnimi kleščami (sl. 16), stiskalnega obroča (PR-3B) z vmesnimi kleščami (sl. 17) pri radialnih stiskalnicah

Izvlomite omrežni vtič oz. snemite akumulatorsko baterijo. Uporabljajte samo stiskalne klešče, stiskalne klešče Mini oz. stiskalne obroče s sistemsko specifično konturo v skladu s sistemom stiskalnega fitinga, ki se stiska. Stiskalne klešče, stiskalne klešče Mini oz. stiskalni obroči so označeni na stiskalnih čeljustih oz. stiskalnih segmentih s črkami konture in s številko za označitev velikosti. Vmesne klešče so označene s črko Z in številko, ki je dodeljena dovoljenemu stiskalnemu obroču, ki je enako označen. Stiskalni obroč 45° (PR-2B) se sme nastaviti izključno pod kotom 45° k vmesnim kleščam Z1/vmesnim kleščam Mini Z1 (sl. 17). Preberite in upoštevajte navodilo za vgradnjo in montažo proizvajalca/ponudnika sistema stiskalnega fitinga, ki ga želite uporabiti. Nikoli ne stikajte z neskladnimi stiskalnimi kleščami oz. stiskalnim obročem in vmesnimi kleščami, vmesne klešče Mini (kontura, velikost). Zaradi tega bi stiskalni spoj lahko postal neuporaben in stroj oz. stiskalne klešče, stiskalne klešče Mini oz. stiskalni obroči in vmesne klešče, vmesne klešče Mini se bi lahko poškodovale.

Pogonski stroj prednostno položite na mizo ali tla. Vrtljiva puša (sl. 4 (27)) izdelka ROLLER'S Uni-Press XL ACC se mora namestiti v skladu z uporabljanimi stiskalnimi/vmesnimi kleščami. Pri uporabi vmesnih klešč Z6 XL zavrtite vrtljivo pušo (27) do zaskočitve tako, da slednja ne bo prekrila utor pogonskega ohišja. Pri vseh ostalih stiskalnih/vmesnih kleščah zavrtite vrtljivo pušo (27) do zaskočitve tako, da bo slednja prekrila utor pogonskega ohišja. Montaža (menjava) stiskalnih klešč, stiskalnih klešč Mini oz. vmesnih klešč, vmesne

kleščice Mini se lahko izvede samo, ko so stiskalni valji (5) v celoti pomaknjeni nazaj. Po potrebi potisnite pri ROLLER'S Uni-Press SE ročico za spremembo smeri vrtenja (7) na levo in aktivirajte varnostno pritiskno stikalo (8), ROLLER'S Multi-Press Mini ACC, ROLLER'S Multi-Press Mini 22 V ACC, ROLLER'S Multi-Press Mini S 22 V ACC / ROLLER'S Uni-Press / Uni-Press ACC/ROLLER'S Uni Press XL ACC und ROLLER'S Multi-Press / -Press ACC pritisnite tipko za ponastavitev (13) - tako dolgo, da se bodo stiskalna vretena (5) do konca vrnili nazaj.

⚠ POZOR

Vrtljivo pušo (27) namestite vselej v skladu z uporabljenimi stiskalnimi/vmesnimi kleščami, dokler ne zaskočijo; nevarnost stiska!

Odpriete sornik držala klešč (2). V ta namen pritisnite zaskočni zatič/zapah (4), sornik držala klešč skoči vzmetno obremenjen navzven (2). Vstavite izbrane stiskalne kleščice, stiskalne kleščice Mini (1), vmesne kleščice, vmesne kleščice Mini (18). Pomaknite naprej držalni sornik klešč (2) tako daleč, dokler zaskočni zatič/zapah (4) zaskoči. Pri tem potisnite navzdol letvico/gumb (3) direktno nad držalnim sornikom klešč. Radialnega stiskanja ne pričnite brez vstavljenih stiskalnih klešč, stiskalnih klešč Mini oz. stiskalnega obroča z vmesnimi kleščami, vmesne kleščice Mini. Postopek stiskanja naj poteka samo za izdelavo stiskalnega spoja. Brez stiskalnega protipritiska s spojnikom se pogonski stroj oz. stiskalne kleščice, stiskalne kleščice Mini, stiskalni obroč in vmesne kleščice, vmesne kleščice Mini nepotrebno močno obremenijo.

⚠ POZOR

Nikoli ne stiskajte pri nezaskočenem sorniku držala klešč (2). Nevarnost preloma!

2.3. Montaža (menjava) stiskalnih glav (14) pri aksialnih stiskalnicah (sl. 9)

Snemite akumulator. Uporabljajte samo sistemsko ustrezne stiskalne glave. ROLLER-ove stiskalne glave so označene tako, da črke označujejo sistem, številke pa velikost. Preberite in upoštevajte navodilo za vgradnjo in montažo proizvajalca/ponudnika uporabljenega sistema. Nikoli ne opravljajte dela s stiskalnimi glavami, ki ne ustrezajo (napačen sistem ali velikost). Tako narejene zveze bi bile neuporabne, poleg tega pa bi se stroj ali stiskalne glave lahko poškodovale.

Izbrane stiskalne glave (14) vstavite do kraja, v nasprotnem primeru jih zavrtite dokler se ne zaskočijo (krogelni zatik). Stiskalne glave in sojemalno odprtino stiskalne naprave redno čistite.

2.4. Montaža (menjava) razširjevalne naprave (15), širilne glave (16) pri ROLLER'S Akku-Exparo 22 V ACC (sl. 8)

K širilni glavi (16) morate izbrati razširjevalno napravo (15). Za ROLLER'S širilne glave Cu izberite razširjevalno napravo Cu. Za ROLLER'S širilne glave P izberite razširjevalno napravo P. Uporabite samo sistemsko specifične širilne glave. ROLLER'S širilne glave P so označene s črkami za označitev sistema stiskanja puš in s številko za označitev velikosti. ROLLER'S širilne glave Cu samo s številko za označitev velikosti. K razširjevalni napravi Q & E ustrezajo širilne glave sistemov Uponor Quick & Easy in Giacomini GX. Preberite in upoštevajte navodilo za vgradnjo in montažo proizvajalca/ponudnika uporabljenega sistema. Nikoli ne razširjajte z neskladnimi razširjevalnimi napravami, neskladnimi širilnimi glavami (sistem, velikost). Zaradi tega bi spoj lahko postal neuporaben in stroj oz. širilne glave bi se lahko poškodovale. Rahlo namastite konus razširjevalnega trna. Privijte izbrano širilno glavo do prislonu naprave (15). Sedaj morate razširjevalno glavo nastaviti tako, da bo stiskalno silo pogonskega stroja na koncu razširitve prevzel pogonski stroj in ne razširjevalna glava. V ta namen odvijte napravo za širjenje cevi skupaj s privito širilno glavo s pogonskega stroja. Potisni bat se naj premakne tako daleč naprej, kot je mogoče, ne da bi stroj pri tem preklopil na povratni tek. V tem položaju morate napravo za širjenje cevi skupaj s privito širilno glavo priviti na pogonski stroj tako daleč, da se bodo razširjevalne čeljusti (17) razširjevalne glave v celoti odprle. V tem položaju morate napravo za širjenje cevi zavarovati s protimatico (24).

OBVESTILO

Pazite na to, da bo potisna tulka pri postopku razširjanja imela dovolj veliko razdaljo do razširjevalne glave (16), saj bi se v nasprotnem primeru lahko razširjevalne čeljusti (17) ukrivile ali zlomile.

3. Uporaba

⚠ POZOR

V primeru daljšega skladiščenja pogonskega stroja morate na stroju pred ponovnim zagonom po skladiščenju najprej aktivirati nadtladni ventil tako, da pritisnete tipko za ponastavitev (13). Če nadtladni ventil obični ali deluje le s težavo, se stiskanje ne sme izvajati. Pogonski stroj morate v pregled predati v pooblaščen servisno delavnico ROLLER.

3.1. Radialne stiskalnice (sl. 1 do 7 in 13 do 17)

Pred vsako uporabo morate kontrolirati stiskalne kleščice, stiskalne kleščice Mini, stiskalni obroč in vmesne kleščice Mini, še posebej stiskalno konturo (11/22) stiskalnih čeljusti (10) oz. vseh 3 stiskalnih segmentov glede na poškodbe in obrabo. Poškodovanih ali obrabljenih stiskalnih klešč, stiskalnih klešč Mini, stiskalnih obročev, vmesnih klešč in vmesnih klešč Mini ne smete več uporabljati. V nasprotnem primeru obstaja nevarnost nepravilnega stiskanja oz. nevarnost nezgod.

Pred vsako uporabo morate s pogonskim strojem in uporabljenimi stiskalnimi kleščami, stiskalnimi kleščami Mini, vstavljenim stiskalnim obročem z vmesnimi kleščami oz. vmesnimi kleščami Mini izvesti poskusno stiskanje z vstavljenim spojnikom. Pri tem se morajo stiskalne kleščice, stiskalne kleščice Mini (1), stiskalni obroč (20) z vmesnimi kleščami oz. vmesnimi kleščami Mini mehansko ujemati s pogonskim strojem tako, da jih je možno pravilno zablokirati. Po končanem stiskanju je razvidno popolno zaprtje stiskalnih čeljusti (10), stiskalnih obročev (20), stiskalnih segmentov (21) tako na konici (sl. 1, in sl. 13 do 17 pri „A“), kot tudi na nasprotni ležeči strani (sl. 1, in sl. 13 do 17 pri „B“). Preverite tesnost spoja (upoštevajte specifične nacionalne predpise, standarde, smernice itd.).

Če nastaja pri zapiranju klešč opazen greben na puši oz. tulki, spoj ni dober, oziroma je lahko netesen (glej 5. Motnje).

⚠ POZOR

Zaradi preprečevanja poškodb na stiskalni napravi pazite na to, da v delovnih situacijah, kot je prikazano na sl. 10 do 12, ne pride do nategovanja med stiskalnimi kleščami, stiskalnimi kleščami Mini, obročem, vmesnimi kleščami, vmesne kleščice Mini, fittingom in pogonskim strojem. Pri neupoštevanju obstaja nevarnost loma in kosi, ki letijo naokoli, lahko povzročijo resne poškodbe.

3.1.1. Potek dela

Z roko stisnite kleščice, kleščice Mini (1) tako, da jih lahko potisnete preko fittinga. Aparat s kleščami nastavite na fitting pravokotno. Kleščice spustite tako, da objamejo fitting. Stroj primite za ročaj ohlajša (6) in ročaj stikala (9).

Namestite stiskalni obroč (20) okoli spojnika. Vložite vmesne kleščice/vmesne kleščice Mini (19) v pogonski stroj in zablokirajte držalni sornik klešč, po potrebi namestite vrtljivo pušo (27), glejte 2.2. Vmesne kleščice/vmesne kleščice Mini (18) stisnite z roko tako daleč, da lahko namestite vmesne kleščice/vmesne kleščice Mini na stiskalni obroč. Spustite vmesne kleščice/vmesne kleščice Mini, tako da se radiji/polkrogle vmesnih klešč/vmesnih klešč Mini trdno namestijo na cilindričnih valjih/krogelnih zatičih stiskalnega obroča in stiskalni obroč na stiskalni fitting. Pri vmesnih kleščah Z1 in vmesnih kleščah Mini Z1 pazite na to, da se stiskalni obroč sme namestiti le pod kotom 45°.

Pri ROLLER'S Uni-Press SE morate ročico za spreminjanje smeri vrtenja (7) preklopiti na desno (predtek) in pritisniti varnostno pritiskno stikalo (8). Držite pritisnjeno varnostno pritiskno stikalo (8) tako dolgo, da se stiskanje konča in so stiskalne kleščice oz. stiskalni obroč zaprti. Takoj izpustite varnostno tipkovno stikalo. Ročico za spreminjanje smeri vrtenja (7) preklopite na levo (povratni tek) in pritisnite stikalo (8) tako, da se bodo pritisna vretena vrnili nazaj in se bo sprožila varnostna drsna sklopka. Takoj izpustite varnostno tipkovno stikalo.

OBVESTILO

Varnostne drsne sklopke ne smete po nepotrebem obremenjevanju. Varnostno tipkovno stikalo morate po zaprtju stiskalnih klešč, stiskalnega obroča oz. po vrnitvi pritisnih valjev takoj izpustiti. Varnostna drsna sklopka se obrabi, kot vsaka druga drsna sklopka. Če jo boste po nepotrebem obremenjevali, se bo hitreje kot je potrebno obrabila in se zaradi tega morda tudi uničila.

Pri stroju ROLLER'S Uni-Press in ROLLER'S Multi-Press varnostno pritiskno stikalo (8) držite pritisnjeno dokler niso stiskalne kleščice oz. stiskalni obroč popolnoma zaprte. Le-to zaznate na podlagi akustičnega signala (poka). Povratno ročico (10) pritisnite toliko časa dokler se ni pritisno vreteno (5) vrnilo popolnoma nazaj.

Pri ROLLER'S Multi-Press Mini ACC, ROLLER'S Multi-Press ACC, ROLLER'S Multi-Press Mini S 22 V ACC, ROLLER'S Multi-Press 22 V ACC, ROLLER'S Uni-Press ACC in ROLLER'S Uni-Press XL ACC varnostno pritiskno stikalo (8) držite pritisnjeno dokler niso stiskalne kleščice oz. stiskalni obroč popolnoma zaprte. Po končanem stiskanju se stroj vklopi avtomatsko v povratni tek (prisilni tek). To se naznači z akustičnim signalom (pokanje).

Z roko stisnite stiskalne kleščice, stiskalne kleščice Mini tako da jih lahko skupaj s pogonskim strojem potegnete s fittinga. Z roko stisnite stiskalne kleščice, vmesne kleščice Mini, tako da jih lahko skupaj s pogonskim strojem potegnete s fittinga. Z roko odprite stiskalni obroč, tako da ga lahko potegnete s stiskalnega fittinga.

3.1.2. Funkcijska varnost

Pri ROLLER'S Uni-Press SE se stiskalni postopek konča z izpustitvijo varnostnega pritisnega stikala (8). Za mehansko varnost pogonskih strojev deluje pri obeh končnih nastavitvah pritisnih vreten tudi varnostna drsna sklopka, ki je odvisna od vrtilnega momenta. Varnostne drsne sklopke ne smete po nepotrebem obremenjevanju. ROLLER'S Uni-Press SE je opremljena z varnostno elektroniko, ki v primeru obremenitve odklopi pogonski stroj. Pogonski stroj je po tem praviloma spet na uporabljen, razen če varnostna elektronika ponovno izklopi pogonski stroj po končanju stiskanja. V tem primeru morate poskrbeti za preizkus/preverjanje pogonskega stroja v pooblaščen servisni delavnici ROLLER. Če pa se pogonski stroj izklopi pred zaključitvijo stiskanja, morate poskrbeti za to, da se bo pogonski stroj nemudoma preveril/popravil v pooblaščen servisni delavnici ROLLER.

ROLLER'S Uni-Press in ROLLER'S Multi-Press konča postopek stiskanja avtomatsko ob akustičnem signalu (poku).

ROLLER'S Multi-Press Mini ACC, ROLLER'S Multi-Press ACC, ROLLER'S Multi-Press Mini S 22 V ACC, ROLLER'S Uni-Press ACC in ROLLER'S Uni-Press XL ACC konča postopek stiskanja avtomatsko ob akustičnem signalu (poku) in se vrne avtomatsko nazaj (prisilni tek).

OBVESTILO

Samo s popolnim zaprtjem stiskalnih klešč, stiskalnih klešč Mini, stiskalnih segmenta oz. stiskalnega obroča lahko zagotovite pravilno stiskanje. Po končanem stiskanju je možno opaziti popolno zaprtje stiskalnih čeljusti (10), stiskalnih obročev (20) oz. stiskalnih segmentov (21) tako na konici (sl. 1, in sl. 13 do 17 pri „A“) kot tudi na nasprotni ležeči strani (sl. 1, in sl. 13 do 17 pri „B“). Če pri zapiranju stiskalnih klešč, stiskalnih klešč Mini, stiskalnih segmenta oz. stiskalnega obroča nastane razviden srh na stiskalnem tulcu, je stiskanje morda napačno oz. netesno (glej 5. Motnje).

3.1.3. Varnost pri delu

Zaradi večje varnosti pri delu je stroj opremljen z varnostnim stikalom (8). Le to omogoča, da stroj zaustavimo v trenutku ob vsakem času, še posebno seveda v primeru nevarnosti. Stroj lahko vedno in ob vsakem položaju vretena, preklopimo na povratno delovanje (vzratno smer).

3.2. Aksialne stiskalnice (sl. 9)

Upoštevajte različno delovno območje aksialnih stiskalnic. Poleg tega je veljavna aktualna prodajna dokumentacija ROLLER, glejte tudi www.albert-roller.de → Snemanje → Katalogi izdelkov, prospekti. Pazite na to, da boste stiskalne glave (14) vstavili v pogonski stroj tako, da se bo postopek stiskanja lahko izvedel v enem hodu. V nekaterih primerih to ni možno, v tem primeru je potrebno stiskati vnaprej in nato do konca. V ta namen morate pred drugim postopkom stiskanja vtakniti stiskalno glavo ali obe stiskalni glavi zasukano za 180°, da bo med njima nastal bolj ozek razmak.

3.2.1. ROLLER'S Axial-Press 25 22V ACC, ROLLER'S Axial-Press 25 L 22V ACC (sl. 10)

Vstavite predmontirano zvezo tulk v stiskalne glave (14). Po potrebi morate pri ROLLER'S Axial-Press 25 L 22V ACC doseči ožjo razdaljo stiskalnih glav s prestavitvijo zunanje stiskalne glave na srednji položaj glave. Držite pogonski stroj ali enoročno na držalu (9) ali z obema rokama na ročaju ohišja (6) in držalu (9). Držite varnostno pritisno stikalo (8) tako dolgo, da se bo iztiskana tulka prilegala na zvezi cevne povezave. Nato se pogonski stroj preklopi avtomatsko na povratni tek (obvezen potek).

Če po zaprtju stiskalnih glav pride do izrazite reže med tulko in obrobo spojnika tulk, lahko to povzroči napako pri stiskanju oz. netesnost (glejte 5. Motnje). Preberite in upoštevajte navodilo za vgradnjo in montažo proizvajalca/ponudnika sistema stiskanja tulk, ki ga želite uporabiti.

Pri sistemu pretičnih puš IV so potrebne različne stiskalne glave za posamezne velikosti cevi. Preberite in upoštevajte navodilo za vgradnjo in montažo proizvajalca/ponudnika sistema stiskanja tulk, ki ga želite uporabiti.

⚠ POZOR

Nevarnost poškodbe! Nikoli ne posegajte v območje premikajočih se glav (14)!

3.3. Naprava za širjenje cevi

3.3.1. ROLLER'S Akku-Exparo 22 V ACC z razširjevalno napravo Q & E (sl. 8)

Preberite in upoštevajte navodilo za vgradnjo in montažo proizvajalca/ponudnika uporabljenega sistema. Q & E obroč ustreznosti velikosti potisnite na cev. Razširjevalno glavo vstavite v cev in stroj pritisnite proti cevi. Vključite stroj (8). Ko je razširjevalna glava odprta, se stroj avtomatsko vklopi v povratni tek, glava pa se ponovno zapre. Pri ROLLER'S Akku-Exparo 22 V Q & E ACC varnostno pritisno stikalo (8) držite še naprej pritisnjeno tako, da stroj deluje še naprej. Pri tem rahlo zasukajte cev. Postopek širjenja ponavljajte dokler razširjevalne čeljusti (17) ne dosežejo naslona v cevi.

3.3.2. ROLLER'S Akku-Exparo 22 V ACC z razširjevalno napravo P (sl. 8)

Potisnite pušo preko cevi, namestite širilno glavo do prislona v cev in širilno glavo/pogonski stroj potisnite proti cevi. Vključite pogonski stroj. (8). Pazite na to, da bo potisna puša pri postopku razširjanja imela dovolj veliko razdaljo do razširjevalne glave, saj bi se v nasprotnem primeru lahko razširjevalne čeljusti (17) ukrivile ali zlomile. Držite varnostno tipkovno stikalo (8) tako dolgo, da se bo cev razširila. To se naznani tudi z akustičnim signalom (pok). Po potrebi razširjanje opravite večkrat. Pri tem rahlo zasukajte cev. Preberite in upoštevajte navodilo za vgradnjo in montažo proizvajalca/ponudnika uporabljenega sistema.

3.3.3. ROLLER'S Akku-Exparo 22 V ACC z razširjevalno napravo Cu (sl. 8)

Namestite širilno glavo do prislona v cev in širilno glavo/pogonski stroj potisnite proti cevi. Vključite pogonski stroj. Ko je razširjevalna glava odprta, se preklopi pogonski stroj avtomatsko na povratni tek in razširjevalna glava se ponovno zapre. Preberite in upoštevajte navodilo za vgradnjo in montažo proizvajalca/ponudnika uporabljenega sistema.

3.4. Kontrola stanja napolnjenosti z zaščito pred globoko izpraznitvijo akumulatorske baterije

Vse akumulatorske stiskalnice ROLLER so od 2011-01-01 opremljene z elektronsko kontrolo stanja napolnjenosti – dvobarvna zeleno/rdeča svetilka LED (23). LED sveti zeleno, ko je akumulatorska baterija v celoti napolnjena ali še dovolj napolnjena. LED sveti rdeče, ko je treba akumulatorsko baterijo napolniti. Če se to zgodi med stiskanjem in se postopek stiskanja tako ne dokonča, morate stiskanje dokončati z napolnjeno litij-ionsko baterijo. Če pogonskega stroja ne uporabljate, ugasne LED po ca. 2 urah, vendar spet zaveti po ponovnem vklopu pogonskega stroja.

3.5. Stopenjski prikaz polnilnega stanja (26) akumulatorskih baterij Li-Ion z 21,6 V

Stopenjski prikaz polnilnega stanja prikazuje polnilno stanje akumulatorske baterije s 4 LED svetilkami. Po pritisku tipke s simbolom baterije za nekaj sekund zasveti najmanj ena LED. Večje kot je število zeleno svetlečih LED svetilk, temu ustrežno to pomeni tudi večjo napolnjenost akumulatorske baterije. Če sveti ena LED svetilka rdeče, morate akumulatorsko baterijo napolniti.

4. Vzdrževanje

⚠ OPOZORILO

Ne glede na vzdrževanje, ki je opisano v nadaljevanju, priporočamo pogonske stroje ROLLER'S skupaj z vsemi orodji (npr. stiskalnimi kleščami, stiskalnimi kleščami Mini, stiskalnimi obroči z vmesnimi kleščami, vmesnimi kleščami Mini, stiskalnimi glavami, širilnimi glavami) in pribor (npr. akumulatorske baterije, hitro polnilne naprave) najmanj enkrat letno predložiti pooblaščenim pogodbenim servisnim delavnicami ROLLER v inšpekcijo in ponovitveni preizkus električne opreme. V Nemčiji je takšen ponovitveni preizkus električnih naprav potreben v skladu s standardom DIN VDE 0701-0702 in v skladu s predpisom za preprečevanje nesreč DGUV, predpis 3 „Električne naprave in obratna sredstva“ tudi za premešča električna obratna sredstva. Poleg tega morate upoštevati veljavna nacionalna varnostna določila, pravilnike in predpise, ki veljajo na kraju uporabe, in se po njih ravnavati.

4.1. Pregled/vzdrževanje

⚠ OPOZORILO

Pred popravilom ali pred vzdrževalnimi deli je potrebno izvleči vtič iz omrežja oziroma sneti akumulator! Ta opravila sme izvajati le kvalificirano osebje.

Prenos stroja ROLLER'S Uni-Press SE ne potrebuje nikakršnega servisiranja. Mehanizem prenosa se vrti v polnjenju trajne masti, zato ni potrebno nikakršno mazanje. Motor ROLLER'S Uni-Press SE, ROLLER'S Uni-Press, ROLLER Uni-Press ACC, ROLLER'S Uni-Press XL ACC ima oglene ščetke. Te so podvržene obrabi, zato jih je potrebno občasno zamenjati. Uporabljajte samo originalne ROLLER oglene ščetke. Pogonski stroj ROLLER'S Uni-Press SE ima varnostno drsno sklopko. Slednja je obrabljiva in se mora občasno kontrolirati oz. obnoviti. Uporabite le originalne varnostne sklopke podjetja ROLLER. Vsi drugi pogonski stroji ROLLER (razen ROLLER'S Uni-Press SE) delujejo elektro hidravlično. Pri zmanjšani moči ali pomanjkanju olja je potrebno stroj dostaviti ROLLER servisu v pregled in popravilo.

OBVESTILO

Pri poškodovanih ali obrabljenih stiskalnih kleščah, stiskalnih kleščah Mini, stiskalnih obročih, vmesnih kleščah, stiskalnih glavah, razširjevalnih glavah servis ni možen.

4.2. Negovanje

⚠ OPOZORILO

Pred vzdrževalnimi deli izvlecite vtič iz omrežja, oziroma odstranite akumulator!

Stiskalne klešče, stiskalne klešče Mini, stiskalni obroči, vmesne klešče, vmesne klešče Mini, stiskalne glave in razširjevalne glave, še zlasti pa njihova sojemalna mesta vzdržujte v čistem stanju. Močno onesnažene kovinske dele očistite na primer s čistilcem stroja (št. izdelka. 140119), nato jih zaščitite pred rjo.

Plastične dele (na primer ohišje, akum. baterije) čistite izključno z čistilo stroja (št. izdelka 140119) ali z blagim milom in vlažno krpo. Ne uporabljajte običajnih kuhinjskih čistil. Le-ta namreč vsebujejo preveč kemikalij, ki lahko poškodujejo plastične dele. V nobenem primeru ne uporabljajte bencina, terpentina, razredčil ali drugih podobnih sredstev za čiščenje plastičnih delov.

Pazite na to, da ne bodo tekočine v nobenem primeru prodrle v notranjost električnega orodja. Nikoli ne smete potopiti električnega orodja v tekočino.

4.2.1. Stiskalne klešče, stiskalne klešče Mini, stiskalni obroči, vmesne klešče, vmesne klešče Mini

Redno preverjajte lahkodnost stiskalnih klešč, stiskalne klešče Mini, stiskalnih obročev in vmesnih klešč, vmesne klešče Mini. Po potrebi očistite stiskalne klešče, stiskalne klešče Mini, stiskalne obroče oz. vmesne klešče, vmesne klešče Mini in s strojnim oljem namažite sornike (12) stiskalne čeljusti, segmente oz. vmesne čeljusti (sl. 1, 13–17), vendar ne demontirajte stiskalnih klešč, stiskalnih klešč Mini, obročev oz. vmesnih klešč! Odstranite obloge v konturi (11, 22). Redno preverjajte delovanje vseh stiskalnih klešč, stiskalnih klešč Mini, obročev in vmesnih klešč, vmesne klešče Mini s poskusnim stiskanjem z vstavljenim spojnikom. Samo s popolnim zaprtjem stiskalnih klešč, stiskalnih klešč Mini, stiskalnih segmenta oz. stiskalnega obroča lahko zagotovite pravilno stiskanje. Po končanem stiskanju možno opaziti popolno zaprtje stiskalnih čeljusti (10), stiskalnih obročev (20) oz. stiskalnih segmentov (21) tako na konici (sl. 1, in sl. 13–17 pri „A“) kot tudi na nasproti ležeči strani (sl. 1, in sl. 13–17 pri „B“). Če pri zapiranju stiskalnih klešč, stiskalnih klešč Mini, stiskalnih segmenta oz. stiskalnega obroča nastane razviden srh na stiskalnem tulcu, je stiskanje morda napačno oz. netesno (glej 5. Motnje).

Poškodovanih ali obrabljenih stiskalnih klešč, stiskalnih klešč Mini, obročev in vmesnih klešč, vmesne klešče Mini ne smete več uporabljati. V primeru dvoma predložite pooblaščenim servisni delavnici ROLLER pogonski stroj skupaj z vsemi stiskalnimi kleščami, vmesne klešče Mini, stiskalnimi kleščami Mini, obroči in vmesnimi kleščami.

4.2.2. Radialne stiskalnice

Sojemalna mesta vzdržujte čista, posebno pa pritisno vreteno (5) in sornik držala klešč (2) redno čistite in mažite s strojnim oljem. Redno preverjajte delovanje pogonskega stroja tako, da s spojnikom opravite stiskanje, kjer je potrebna največja stiskalna sila. Varnost delovanja pogonskega stroja je zagotovljena, če se stiskalne klešče, stiskalne klešče Mini, stiskalni obroči, stiskalni segmenti pri tem stiskanju popolnoma zaprejo (glejte zgoraj).

4.2.3. Axialne stiskalnice

Poskrbite za to, da bodo stiskalne glave (14) sprejemne izvrtine v stiskalni pripravi ter stiskalna priprava vselej čista.

4.2.4. Naprava za širjenje cevi

Morate poskrbeti za čistost naprave za razširjanje (15) širilne glave (16) in širilnega trna (18). Občasno rahlo namastite širilni trn (18).

5. Motnje

Zaradi preprečevanja poškodb na stiskalni napravi pazite na to, da v delovnih situacijah, kot je prikazano na sl. 10 do 12, ne pride do nategovanja med stiskalnimi kleščami, stiskalnimi kleščami Mini, obročem, vmesnimi kleščami, fittingom in pogonskim strojem.

⚠ POZOR

V primeru daljšega skladiščenja pogonskega stroja morate na stroju pred ponovnim zagonom po skladiščenju najprej aktivirati nadtladni ventil tako, da pritisnete tipko za ponastavitev (13). Če nadtladni ventil obtiči ali deluje le s težavo, se stiskanje ne sme izvajati. Pogonski stroj morate v pregled predati v pooblaščen servisno delavnico ROLLER.

5.1. Motnja: Pogonski stroj ne deluje.

Vzrok:

- Obrabljene ogljikove ščetke (ROLLER'S Uni-Press SE, ROLLER'S Uni-Press, ROLLER'S Uni-Press ACC, ROLLER'S Uni-Press XL ACC).
- Priključna napeljava okvarjena (ROLLER'S Uni-Press SE, ROLLER'S Uni-Press, ROLLER'S Uni-Press ACC, ROLLER'S Uni-Press XL ACC).
- Akumulatorska baterija je prazna ali okvarjena (akumulatorski pogonski stroji ROLLER).
- Okvarjen pogonski stroj.

Pomoč:

- Poskrbite za to, da se bodo ogljikove ščetke zamenjale s strani kvalificiranih strokovnjakov ali v pooblaščenem servisu ROLLER.
- Poskrbite za to, da se bo napeljava zamenjala s strani kvalificiranih strokovnjakov ali v pooblaščenem servisu ROLLER.
- Napolnite akum. baterijo s hitro polnilno napravo Li-Ion/Ni-Cd ali zamenjajte akumulatorsko baterijo.
- Poskrbite za pregled/popravilo pogonskega stroja s strani pooblaščenih servisne delavnice ROLLER.

5.2. Motnja: Radialna stiskalnica ne dokonča stiskanja, stiskalne klešče, vmesne klešče, stiskalni segment, stiskalni obroči ne zapira do konca.

Vzrok:

- Pogonski stroj je prevroč (ROLLER'S Uni-Press SE, ROLLER'S Uni-Press, ROLLER'S Uni-Press ACC, ROLLER'S Uni-Press XL ACC).
- Obrabljene ogljikove ščetke (ROLLER'S Uni-Press SE, ROLLER'S Uni-Press, ROLLER'S Uni-Press ACC, ROLLER'S Uni-Press XL ACC).
- Drсна sklopka okvarjena (ROLLER'S Uni-Press SE).
- Akumulatorska baterija je prazna ali okvarjena (akumulatorski pogonski stroji ROLLER).
- Okvarjen pogonski stroj.
- Vstavljene napačne stiskalne klešče, stiskalne klešče Mini, napačni stiskalni obroči (stiskalna kontura, velikost) ali vstavljene napačne vmesne klešče, vmesne klešče Mini.
- Težkohodnost ali obraba stiskalnih klešč, stiskalnih klešč Mini, stiskalnega obroča, vmesnih klešč, vmesne klešče Mini.

Pomoč:

- Pustite, da se pogonski stroj ca. 10 minut ohladi.
- Poskrbite za to, da se bodo ogljikove ščetke zamenjale s strani kvalificiranih strokovnjakov ali v pooblaščenem servisu ROLLER.
- Poskrbite za pregled/popravilo drsne sklopke s strani pooblaščenih servisne delavnice ROLLER.
- Napolnite akum. baterijo s hitro polnilno napravo Li-Ion/Ni-Cd ali zamenjajte akumulatorsko baterijo.
- Poskrbite za pregled/popravilo pogonskega stroja s strani pooblaščenih servisne delavnice ROLLER.
- Preverite napis na stiskalnih kleščah, stiskalnih kleščah Mini, stiskalnem obroču, vmesnih kleščah, vmesne klešče Mini in ga po potrebi zamenjajte.
- Stiskalnih klešč, stiskalnih klešč Mini, stiskalnega obroča, vmesnih klešč, vmesne klešče Mini ne smete več uporabljati! Očistite stiskalne klešče, stiskalne klešče Mini, stiskalni obroči in jih nalahko namastite s strojnim oljem ali jih nadomestite z novimi.

5.3. Motnja: ROLLER'S Uni-Press SE se ponovno po dokončanju stiskanja izklopi.

Vzrok:

- Okvarjen pogonski stroj.

Pomoč:

- Poskrbite za pregled/popravilo pogonskega stroja s strani pooblaščenih servisne delavnice ROLLER.

5.4. Motnja: Pri zaprtju stiskalnih klešč, stiskalnih klešč Mini, stiskalnega obroča, nastane velik srh na stiskalni tulki.

Vzrok:

- Poškodovane ali obrabljene stiskalne klešče, stiskalne klešče Mini, stiskalni obroč, stiskalni segmenti oz. stiskalna kontura.
- Vstavljene napačne stiskalne klešče, stiskalne klešče Mini, napačni stiskalni obroč (stiskalna kontura, velikost) ali vstavljene napačne vmesne klešče, vmesne klešče Mini.
- Neustrezna uskladitev stiskalne tulke, cevi in oporne tulke.

Pomoč:

- Nadomestite stiskalne klešče, stiskalne klešče Mini, stiskalni obroč z novimi/novimi.
- Preverite napis na stiskalnih kleščah, stiskalnih kleščah Mini, stiskalnem obroču, vmesnih kleščah, vmesne klešče Mini in ga po potrebi zamenjajte.
- Preverite kompatibilnost stiskalne tulke, cevi in oporne tulke. Preberite navodilo za vgradnjo in montažo proizvajalca/ponudnika sistema stiskalnega fittinga, ki ga želite stiskati in po potrebi kontaktirajte proizvajalca/ponudnika.

5.5. Motnja: Zapiranje pri stiskalnih čeljustih pri neobremenjenih stiskalnih kleščah, stiskalnih kleščah Mini pri „A“ in „B“ (sl. 1) je zamaknjeno.

Vzrok:

- Stiskalne klešče, vmesne klešče so padle na tla, potisna vzmet se je zapognila.

Pomoč:

- Odnesite stiskalne klešče, stiskalne klešče Mini v pregled v pooblaščen servis ROLLER.

5.6. Motnja: Med aksialnim stiskanjem se cev stisne med potisno tulko in fitting zvezo.

Vzrok:

- Razširitev predolga.
- Cev se je potisnila preveč daleč na oporno tulko spojnika potisnih tulk.
- Vstavljena napačna razširjevalna glava (sistem stiskanja tulk, velikost).
- Neustrezna uskladitev potisne tulke, cevi in oporne tulke.

Pomoč:

- Preverite, ali ste uporabili pravilno razširjevalno glavo. Cev se je večkrat razširila, upoštevajte navodilo za vgradnjo in montažo proizvajalca/ponudnika sistema stiskanja tulk, ki ga želite stiskati.
- Preverite, ali ste uporabili pravilno razširjevalno glavo. Cev se je večkrat razširila, upoštevajte navodilo za vgradnjo in montažo proizvajalca/ponudnika sistema stiskanja tulk, ki ga želite stiskati.
- Zamenjajte razširjevalno glavo.
- Preverite kompatibilnost potisne tulke, cevi in oporne tulke, upoštevajte navodilo za vgradnjo in montažo proizvajalca/ponudnika sistema stiskanja tulk, ki ga želite stiskati.

5.7. Motnja: Pri aksialnih stiskalnicah ostane pri zaprtju stiskalnih glav jasna reža med tulko in obrobo fittinga.

Vzrok:

- Cev med tulko in obrobo fittinga je stisnjena, glejte 5.6.
- Vstavljena napačna stiskalna glava (sistem stiskanja tulk, velikost).
- Akumulatorska baterija je prazna ali okvarjena (akumulatorski pogonski stroji ROLLER).
- Okvarjen pogonski stroj.

Pomoč:

- Preverite, ali ste uporabili pravilno razširjevalno glavo. Cev se je večkrat razširila, upoštevajte navodilo za vgradnjo in montažo proizvajalca/ponudnika sistema stiskanja tulk, ki ga želite uporabiti.
- Zamenjajte stiskalno glavo.
- Napolnite akumul. baterijo s hitro polnilno napravo Li-Ion/Ni-Cd, zamenjajte akumulatorsko baterijo.
- Poskrbite za pregled/popravilo pogonskega stroja s strani pooblaščen servisne delavnice ROLLER.

5.8. Motnja: Razširjevalec ne dokonča razširitve, razširjevalna se ne odpre do konca.

Vzrok:

- Akumulatorska baterija je prazna ali okvarjena (akumulatorski pogonski stroji ROLLER).
- Okvarjen pogonski stroj.
- Vstavljena napačna razširjevalna glava (sistem stiskanja tulk, velikost).
- Težkohodnost razširjevalne glave ali okvara.
- Razširjevalna priprava je napačno nastavljena (ROLLER'S Akku-Exparo 22V Cu ACC).
- Razmak potisne tulke k razširjevalni glavi je premajhen.

Pomoč:

- Napolnite akumul. baterijo s hitro polnilno napravo Li-Ion/Ni-Cd ali zamenjajte akumulatorsko baterijo.
- Poskrbite za pregled/popravilo pogonskega stroja s strani pooblaščen servisne delavnice ROLLER.
- Zamenjajte razširjevalno glavo.
- Razširjevalne glave ne smete naprej uporabljati! Očitite razširjevalno glavo in jo s strojnim oljem nalahno namastite ali zamenjajte.
- Ponovno nastavite razširjevalno glavo, glejte 2.4.
- Povečajte razmak potisne tulke k razširjevalni glavi.

6. Odstranitev odpadkov

Pogonskih strojev, akumul. baterij in hitro polnilnih naprav po zaključku uporabe ne smete odvreči med hišne odpadke. Obvezno jih je ustrezno odstraniti med odpadke v skladu z veljavno zakonodajo. Litijeve baterije in pakete akumulatorskih baterij vseh sistemov baterij se smejo odstraniti med odpadke izključno v izpraznjenem stanju, oz. v primeru, da niso popolnoma izpraznjene, je treba vse kontakte prekriti, npr. z izolacijskim trakom.

7. Garancija proizjalca

Garancijska doba znaša 12 mesecev po izročitvi novega proizvoda prvemu uporabniku. Čas izročitve je potrebno dokazati z vročitvijo originalne nakupne dokumentacije po pošti, ki mora vsebovati podatke o datumu nakupa in oznako proizvoda. Vse v garancijski dobi ugotovljene okvare, ki so nastale zaradi dokazanih napak pri proizvodnji ali napak materiala, se odpravijo brezplačno. Garancijska doba se z odstranitvijo napak ne podaljša in ne obnovi. Iz garancije so izključene škode zaradi običajne obrabe, nestrokovnega ravnanja ali zlorabe, neupoštevanja navodil za uporabo, neprimernih obratnih sredstev, prekomerne preobremenitve, nenamenske uporabe, lastnih ali tujih posegov in zaradi drugih razlogov, za katera ROLLER ni odgovoren.

Garancijske storitve se lahko opravijo samo v pooblaščen pogodbeni servisni delavnici ROLLER. Reklamacije se priznajo samo v primeru, da se proizvod dostavi pooblaščen pogodbeni servisni delavnici ROLLER brez predhodno opravljenih posegov in v nerazstavljenem stanju. Zamenjani proizvodi in njihovi deli ostanejo v lasti podjetja ROLLER.

Prevozne stroške za prevoz tja in nazaj nosi uporabnik.

Zakonite pravice uporabnikov, zlasti njihovo zagotavljanje pravic pri napakah do prodajalca, s to garancijo ostanejo nedotaknjene. Garancija proizvajalca velja samo za nove proizvode, ki se so se kupili v Evropski uniji, na Norveškem ali v Švici in se tam tudi uporabljajo.

Za to garancijo velja nemško pravo z izključitvijo Dunajske konvencije o mednarodni prodaji blaga (CISG).

8. Podaljšanje garancije proizvajalca na 5 let.

Pri pogonskih strojih, ki so navedeni v tem navodilu za obratovanje obstaja možnost, da se v roku 30 dni od predaje prvemu uporabniku garancijska doba gornje proizvajalčeve garancije podaljša na 5 let, in sicer z registracijo pogonskega stroja pod www.albert-roller.de/service. Pravice iz podaljšanja proizvajalčeve garancije se lahko uveljavljajo izključno s strani registriranih prvih uporabnikov pod pogojem, da se tablica o zmogljivosti na pogonskem stroju ne odstrani ali spremeni in so podatki dobro berljivi. Pravici ni mogoče prenesti.

9. Sezname nadomestnih delov

Za sezname nadomestnih delov glejte na www.albert-roller.de → Downloads → Parts lists.

deu EG-Konformitätserklärung

Wir erklären in alleiniger Verantwortung, dass das unter „Technische Daten“ beschriebene Produkt mit den unten aufgeführten Normen gemäß den Bestimmungen der Richtlinien 2004/108/EG, 2014/30/EU übereinstimmt.

eng EC Declaration of Conformity

We declare under our sole responsibility that the product described under „Technical Data“ is in conformity with the standards below mentioned following the provisions of Directives 2004/108/EC, 2014/30/EU.

fra Déclaration de conformité CE

Nous déclarons, de notre seule responsabilité, que le produit décrit au chapitre « Caractéristiques techniques » est conforme aux normes citées ci-dessous, conformément aux dispositions des directives 2004/108/EC, 2014/30/EU.

ita Dichiarazione di conformità CE

Dichiariamo sotto la nostra esclusiva responsabilità che il prodotto descritto in "Dati tecnici" è conforme alle norme indicate secondo le disposizioni delle direttive 2004/108/EC, 2014/30/EU.

nld EG-conformiteitsverklaring

Wij verklaren op eigen verantwoordelijkheid dat het onder "Technische gegevens" beschreven product in overeenstemming is met onderstaande normen volgens de bepalingen van de richtlijnen 2004/108/EC, 2014/30/EU.

swe EG-försäkran om överensstämmelse

Vi förklarar på eget ansvar att produkten som beskrivs under "Tekniska data" överensstämmer med nedanstående standarder i enlighet med bestämmelserna i direktiv 2004/108/EC, 2014/30/EU.

dan EF-overensstemmelsesattest

Vi erklærer på eget ansvar, at det under "Tekniske data" beskrevne produkt opfylder de nedenfor angivne standarder iht. bestemmelserne fra direktiverne 2004/108/EC, 2014/30/EU.

fin EY-vaatimustenmukaisuusvakuutus

Vakuutamme yksin vastuullisina, että kohdassa "Tekniset tiedot" kuvattu tuote on alla mainituissa direktiiveissä 2004/108/EC, 2014/30/EU määrättyjen standardien vaatimusten mukainen.

slv Izjava o skladnosti ES

Izjavljamo pod izključno odgovornostjo, da je izdelek, ki je opisan v poglavju "Tehnični podatki", skladen s spodaj navedenimi standardi v skladu z določili direktiv 2004/108/EC, 2014/30/EU.

EN 55014-1:2006 + A1:2009 + A2:2011, EN 55014-2:2015, EN 60745-1:2009 + A11:2010, EN 61000-3-2:2014, EN 61000-3-3:2013, EN 61000-6-3:2007 + A1:2011, EN 62233:2008

Albert Roller GmbH & Co KG
Neue Rommelshäuser Straße 4
71332 Waiblingen
Deutschland

2017-05-07



Rainer Hech
Managing Director