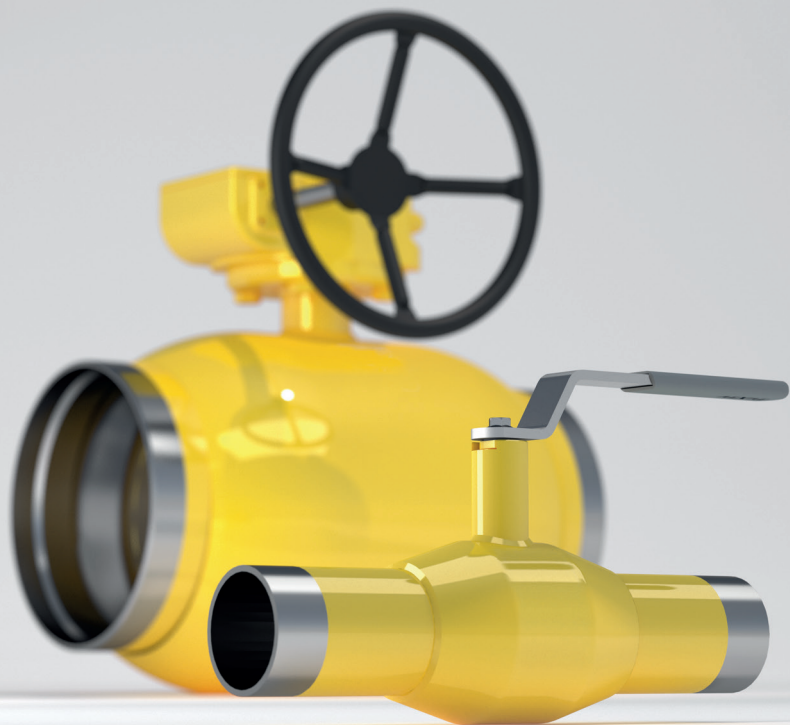


**VEXVE**

Kaasupalloventtiilit  
asennus-, käyttö- ja huolto-ohjeet



# Sisällysluettelo

1.	Yleistä	4
2.	Venttiilin tunnistaminen	5
3.	Toimituksen vastaanotto ja varastointi	6
4.	Venttiilin asennus	8
4.1	Hitsipäisen venttiilin asennus	9
4.1.1	Kaasupalloventtiilit < DN300 supistettuaukkoinen	9
4.1.2	Kaasupalloventtiilit ≥ DN300 supistettuaukkoinen	10
4.2	Laipallisen venttiilin asennus	11
4.3	Asennus putkiston päähän	12
4.4	Ennen käyttöönottoa	13
4.5	Käyttöönotto ja painetestaus	13
5.	Vaihteen ja toimilaitteen irrotus ja asennus	14
5.1	ProGear/Rotork-käsvivaihteen irrotus ja takaisinasennus	15
5.2	ProGear/Rotork-käsvivaihteen säätö	15
5.3	AUMAN sähköisen toimilaitteen irrotus ja takaisinasennus	16
5.4	AUMAN sähköisen toimilaitteen mekaanisten rajojen säätö	17
5.3	Pneumaattisen toimilaitteen irrotus ja takaisinasennus	18
5.4	Hydraulisen toimilaitteen irrotus ja takaisinasennus	18
6.	Huolto	19
6.1	O-renkaan vaihto kokoluokkien DN10–DN50 venttiileissä	20
6.2	O-renkaan vaihto kokoluokkien DN65–DN150 venttiileissä	21
6.3	O-renkaan vaihto kokoluokkien DN65–DN150 toimilaitteellisissa venttiileissä	22
6.4	O-renkaan vaihto kokoluokkien DN200–DN300 venttiileissä	23
6.5	O-renkaan vaihto kokoluokkien DN350–DN800 venttiileissä	24
7.	Liitteet	26
7.1	Kaasupalloventtiileiden (< DN200) osaluettelot	26
7.2	Kaasupalloventtiileiden (≥ DN200) osaluettelot	27
7.3	Liitäntämitat, supistettuaukkoiset, toimilaitteilla varustetut palloventtiilit DN15–800	28
7.4	Liitäntämitat, täysaukkoiset, toimilaitteilla varustetut palloventtiilit DN10–800	29



#### HUOM:

Tämä käyttöohje tulee lukea huolellisesti ja sen ohjeita tulee noudattaa venttiilin, ja sen vaihteen tai toimilaitteen, asennuksen, käytön ja huollon yhteydessä.

Nämä ohjeet ovat yleisohjeita, eivätkä ne kata kaikkia mahdollisia käyttötilanteita. Valmistaja antaa tarvittaessa lisäohjeistusta venttiilin asennukseen, käyttöön ja kunnossapitoon liittyen sekä sen soveltuvuudesta tiettyyn tarkoitukseen.

Vexve Oy pidättää oikeuden tehdä muutoksia tähän ohjeeseen.

Vexve Oy ei ole vastuussa vahingoista, jotka ovat aiheutuneet tuotteen virheellisestä kuljetuksesta, käsittelystä, asennuksesta, käytöstä tai kunnossapidosta. Vexve Oy ei myöskään ole vastuussa vahingoista, jotka ovat järjestelmään kuulumattomien esineiden tai epäpuhtauksien aiheuttamia.

## Takuu

Takuu Vexve Oy:n ”Yleiset myyntiehdot” -dokumentin mukaisesti.

Takuu kattaa valmistus- ja materiaalivirheet. Takuu ei kata vaurioita, jotka ovat aiheutuneet tuotteen virheellisestä asennuksesta, käytöstä, huollosta tai varastoinnista; tätä käyttöohjetta tulee siis noudattaa, jotta takuu olisi voimassa. Vexve Oy edellyttää, että takuunalaiset vialliset tuotteet palautetaan tehtaalte tutkimuksia varten. Vasta kun tuote on todettu vialliseksi, Vexve Oy voi myöntää hyvityksen.

Varsinaiset takuehdot löytyvät Vexve Oy:n ”Yleiset myyntiehdot” -dokumentista, joka on saatavilla valmistajalta.

## Varoitukset ja symbolit

Varoitusten ja symbolien huomiotta jättäminen voi johtaa vakaviin henkilövahinkoihin tai laitevaurioihin. Laitteiden käyttöön valtuutettujen henkilöiden tulee tuntee varoitukset ja ohjeet.

Oikeanlainen kuljetus, varastointi ja asennus sekä huolellinen käyttöönotto ovat välttämättömiä virheettömyyden ja vakaan toiminnan takaamiseksi.

Seuraavia symboleja käytetään tässä ohjeessa huomion kiinnittämiseksi sellaisiin toimintoihin, jotka ovat välttämättömiä laitteen oikeanlaisen käytön ja turvallisuuden takaamiseksi.



#### HUOM-symbolin merkitys

HUOM-symbolia käytetään sellaisten toimintojen yhteydessä, jotka ovat välttämättömiä tuotteen oikeanlaisen käytön kannalta. Tämän symbolin huomiotta jättämisellä voi olla vahingollisia seurauksia.



#### VAROITUS-symbolin merkitys

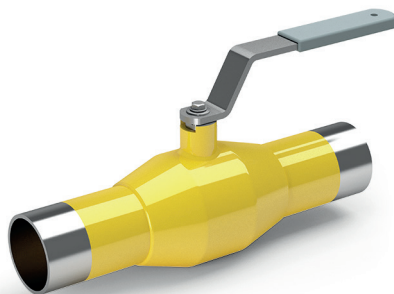
VAROITUS-symbolia käytetään sellaisten toimintojen yhteydessä, joiden virheellinen suorittaminen voi johtaa henkilövahinkoihin tai tuotevaurioihin.

# 1. Yleistä

Vexven kaasupalloventtiili (väriltään keltainen) on rakenteeltaan täysin hitsattu. Teräspalloventtiili on suunniteltu puhtaille, kaasumaisille väliaineille ja sen pääasiallinen käyttökohde on maakaasu-järjestelmät.

Kaasupalloventtiiliä voidaan käyttää myös paineilmasovelluksissa ja monissa muissa järjestelmissä, joissa käytetään kaasumaista väliainetta – tarkista venttiilin ja väliaineen yhteensopivuus Vexveltä.

Vexven kaasupalloventtiiliä voidaan käyttää alla olevien lämpötilakuvajaajien rajoissa.



Kuvaaja 1.  
Paine-lämpötilakuvajaaja  
DN 10–DN 800 supistettuaukkoinen.

Käyttölämpötila: -40 – +70 °C

Jos venttiiliä halutaan käyttää alle -30 °C:n tai yli 70 °C:n lämpötilassa, ota yhteys valmistajaan.



**HUOM:**

Mikäli venttiiliä aiotaan käyttää muissa sovelluksissa tai muiden väliaineiden kuin maakaasun tai paineilman yhteydessä, tulee sen soveltuvuus suunniteltuun käyttökohteeseen tarkistaa Vexveltä.



**HUOM:**

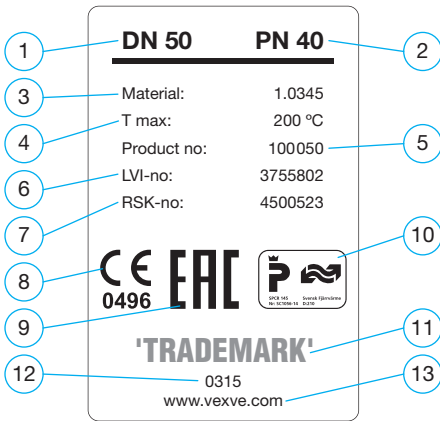
Näissä ohjeissa annetut mitat viittaavat supistettuaukkosiin palloventtiileihin, ellei toisin ole mainittu. Ohjeita voidaan käyttää myös täysaukkoisen palloventtiilin käyttöohjeina. Täysaukkoisen venttiilin käytössä tulee kuitenkin noudattaa yhtä kokoa suuremman supistettuaukkosen venttiilin käyttöohjeita. Esimerkiksi DN200:n täysaukkoista palloventtiiliä käytetään DN250:n supistettuaukkosen venttiilin ohjeiden mukaan.

Vexven kaasupalloventtiileiden osaluettelot ovat liitteissä 7.1 ja 7.2.

Tarkempaa teknistä tietoa liittyen tuotteiden mittoihin, painoihin, vaantomomentteihin, Kv-arvoihin ja muihin ominaisuuksiin löytyy Vexve Oy:n tuoteluettelosta ja datasivuilta ([www.vexve.com](http://www.vexve.com))

## 2. Venttiilin tunnistaminen

Tuotekilpi sijaitsee venttiilin rungossa. Se sisältää seuraavat tiedot:



Kuva 1. Tuotekilpi.

1. Venttiilin DN-koko (nimelliskoko)
2. Paineluokka (PN)
3. Venttiilin rungon materiaali
4. Suurin sallittu käyttölämpötila
5. Tuotenumero
6. LVI-numero
7. RSK-numero
8. CE-merkki ja ilmoitetun laitoksen numero
9. EAC-merkintä
10. Ruotsalainen venttiilisertifiointi
11. Tavaramerkki
12. Valmistusajankohta
13. Valmistajan sivusto

# 3. Toimituksen vastaanotto ja varastointi

Tarkista, että toimituksen sisältö vastaa tilausta. Tarkista myös, etteivät venttiili tai sen varusteet ole vaurioituneet kuljetuksen aikana.

Varastoi venttiili huolellisesti ennen asennusta. Venttiili on suositeltavaa säilyttää kuivassa, hyvin ilmastoidussa paikassa esimerkiksi hyllyllä tai puisen kuormalavan päällä maankosteudelta suojattuna.

Suojaa pinnoittamattomat metallipinnat, karanosat sekä laippojen pinnat korroosionestoaineella ennen varastointia.

Venttiili tulee kuljettaa asennuspaikalle tukevasti pakattuna. Virtausaukkojen suojukset tulee poistaa vasta juuri ennen asennusta. Venttiili tulee suojata hiekalta, pölyltä ja muilta epäpuhauksilta.

Suuria venttiileitä nostettaessa tulee käyttää tarkoitukseen soveltuvia nostoapuvälineitä. Venttiiliä ei saa nostaa sen toimilaitteesta tai karasta (katso kuvat 2 ja 3).



**HUOM:**

Venttiiliä käsiteltäessä on huomioitava sen paino.

Palloventtiili toimitetaan tehtaalta aukiasennossa. Varastoinnin aikana venttiin täytyy myös olla aukiasennossa.

Suosittelu maksimivarastointiaika on kaksi vuotta. Mikäli venttiili on varastoituna kauemmin, sitä tulisi käyttää sekä puhdistaa vuosittain.

## Pakkaus:

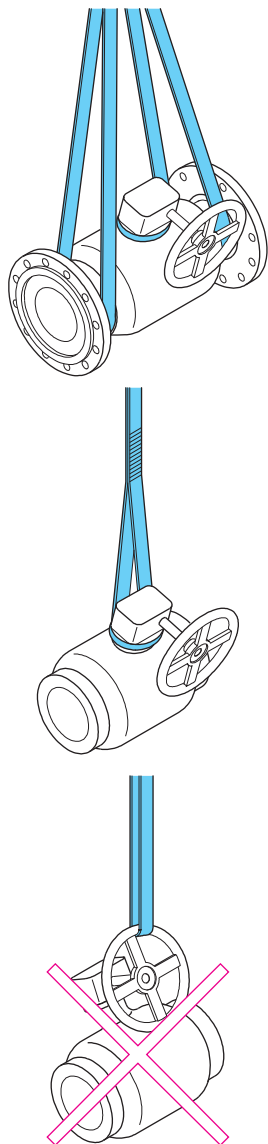
Vexve Oy:n tuotteet on pakattu varta vasten kuljetusta varten suunniteltuihin pakkauksiin. Pakkauksissa on käytetty ympäristöystävällisiä materiaaleja, joiden lajitteleminen ja kierrättäminen on helppoa.

Suosittellemme pakkausmateriaalien viemistä kierrätettäväksi asianmukaisiin kierrätyspisteisiin.

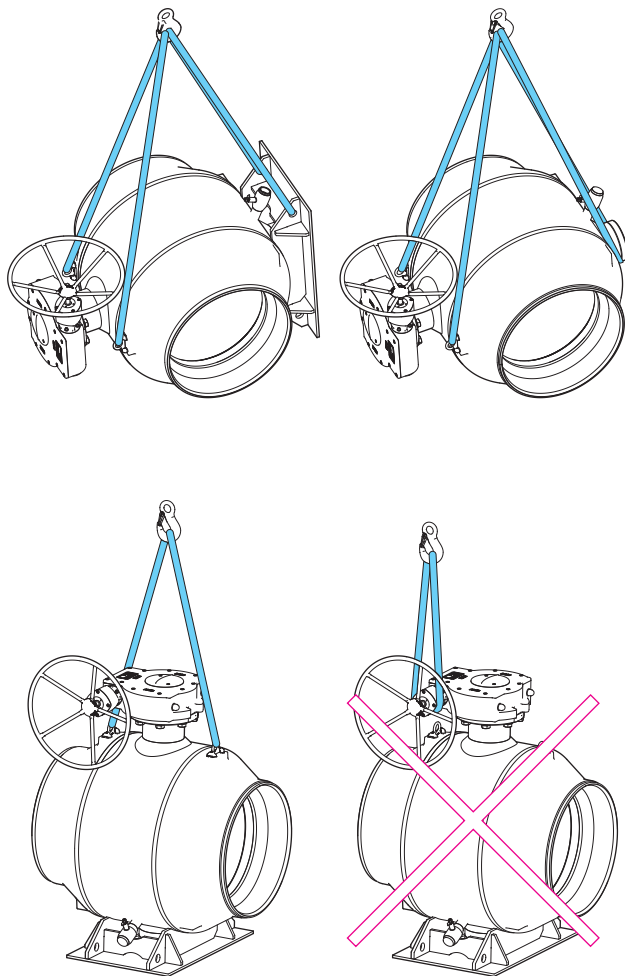
Pakkausmateriaaleina käytetään puuta, pahvia, paperia sekä polyeteenimuovia.

## Kierrätys ja hävittäminen

Lähes kaikki venttiin osat on valmistettu kierrätettävistä materiaaleista. Suurimpaan osaan osista on merkitty niiden materiaali. Erilliset kierrätys- ja hävittämisohjeet on saatavilla valmistajalta. Venttiili voidaan toimittaa maksua vastaan myös valmistajalle, joka huolehtii sen kierrätyksestä ja hävittämisestä.



Kuva 2. Venttiilin nostaminen  
≤ DN600 supistettuaukkoinen.



Kuva 3. Venttiilin nostaminen  
≥ DN600, supistettuaukkoinen.

## 4. Venttiilin asennus



### VAROITUS:

Virheellinen asennus voi johtaa vakaviin henkilövahinkoihin sekä vahingoittaa tuotetta tai aiheuttaa sen toimintahäiriön. Tämän vuoksi näitä ohjeita tulee noudattaa tarkasti venttiiliä asennettaessa.

Nämä ohjeet ovat yleisohjeita, eivätkä ne kata kaikkia mahdollisia käyttötilanteita. Mikäli tarvitset lisäohjeistusta venttiilin käyttöön liittyen tai lisätietoa sen soveltuvuudesta suunniteltuun käyttötarkoitukseen, ota yhteys valmistajaan.

- Virtausaukkojen suojukset tulee poistaa vasta juuri ennen asennusta. Venttiili tulee suojata hiekalta, pölyltä ja muilta epäpuhtauksilta.
- Mikäli venttiili on varustettu toimilaitteella, tulee sen irrottamista venttiilin asennuksen yhteydessä välttää.
- Toimilaitteen virheellinen takaisinasennus tai sen virheellinen säätö aiheuttavat suuren vahingoittumis- ja vuotoriskin.
- Noudata suurta varovaisuutta testatessasi venttiiliä ennen sen asentamista putkistoon.
- Venttiiliä tai venttiilielementtiä ei saa nostaa toimilaitteesta. Jos venttiilissä on nostokorvat, käytä niitä (katso kuvat 2 ja 3). Venttiilin pudottaminen tai virheellinen nostaminen voi johtaa henkilövahinkoihin tai tuotteen vaurioitumiseen.
- Käytä jotakin kuvissa 2 ja 3 kuvatuista sallituista nostomenetelmistä.



### HUOM:

Venttiiliä tulee käyttää vain sellaisissa sovelluksissa, joihin se on tarkoitettu.

Juuri ennen asennusta:

- Poista virtausaukkojen suojukset ja tarkista, että venttiilin sisäpinnat ovat puhtaita.



### VAROITUS:

Putkisto ja venttiili tulee puhdistaa huolella ennen asennusta, sillä hitsausroiskeet ja muut epäpuhtaudet voivat vahingoittaa venttiiliä.

## 4.1 Hitsipäisen venttiilin asennus

### 4.1.1 Kaasupalloventtiilit < DN300, supistettuaukkoinen

Hitsaukseen suositellaan puikkohitsausta käsin. Suositeltu hitsauspuikko on ESAB OK 48.00 tai vastaava (standardi: EN ISO 2560-A; luokitus: E 42 4 B 42 H5).

Venttiilit kokoluokaltaan DN125 ja suuremmat tulee hitsata putkistoon sähköhitsausta käyttäen.

#### Hitsaaminen

Venttiili ei saa ylikuumentua. Jäähdytä venttiiliä hitsauksen aikana. Suojaa venttiilin tiiviste ylikuumentumiselta asettamalla esimerkiksi märkä kangas venttiilin ulkopinnalle tiivisteiden kohdalle. Hitsaajalla tulee olla hitsauksen edellyttämä pätevyys.

Ennen hitsisauman tekoa venttiili tulee liittää putkistoon 4–8 pistemäisellä hitsisaumalla. Pistehitsit tulee tehdä vuorotellen venttiilin vastakkaisille puolille.

Hitsauksen aikana venttiilin tulee olla maadoitettuna venttiilin rungon tai putkiston kautta. Maadoituskaapeli tulisi kytkeä sille puolelle venttiiliä, missä hitsattava sauma on. Muuten sähkövirta saattaa vahingoittaa venttiilin tiivistettä. Venttiiliä ei koskaan saa maadoittaa karaholkin, toimilaitelaipan, kahvan tai toimilaitteen kautta.

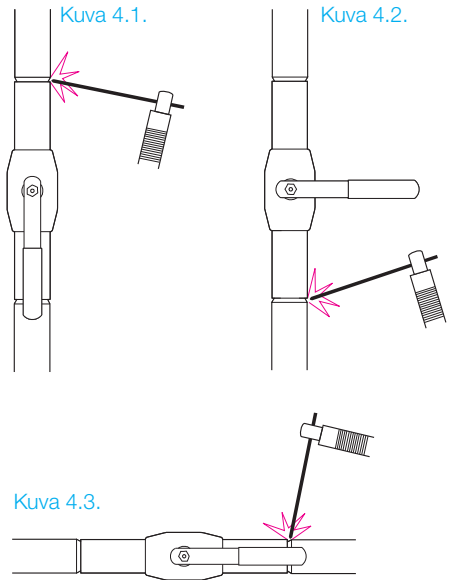
#### Venttiilin asennus vaakasuoraan asentoon:

Venttiilin tulee olla auki hitsauksen aikana, jotta hitsausroiskeet eivät tartu pallon pintaan (katso kuva 4.3).

#### Venttiilin asennus pystysuoraan asentoon:

Ylempää hitsisaumaa hitsatessa venttiilin tulee olla auki, jotta hitsausroiskeet eivät tartu pallon pintaan. (katso kuva 4.1).

Alempaa hitsisaumaa hitsatessa venttiilin tulee olla kiinni venttiilin ylikuumentumisen estämiseksi (katso kuva 4.2).



Kuva 4.1. Pystysuora asento.

Ylempää hitsisaumaa hitsatessa venttiilin tulee olla auki.

Kuva 4.2. Pystysuora asento.

Alempaa hitsisaumaa hitsatessa venttiilin tulee olla kiinni.

Kuva 4.3. Vaakasuora asento.

Venttiilin tulee olla auki.

Jäähdytä venttiili hitsauksen jälkeen ennen normaalin käytön aloitusta. Venttiiliä ei saa avata/sulkea ennen kuin se on jäähtynyt kunnolla.

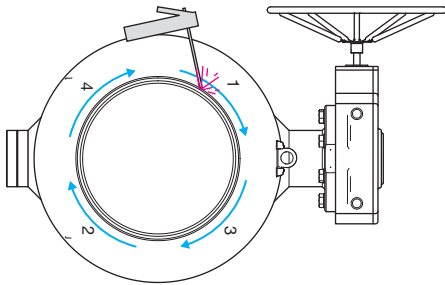
## 4.1.2 Kaasupalloventtiilit $\geq$ DN300 supistettuaukkoinen



### HUOM:

Venttiilin hitsauksessa on käytettävä sähköhitsausta..

- Hitsaukseen suositellaan puikkohitsausta käsin. Suositeltu hitsauspuikko on ESAB OK 48.00 tai vastaava (standardi: EN ISO 2560-A; luokitus: E 42 4 B 42 H5).
- Venttiin hitsauksen saa suorittaa vain valtuutettu hitsaaja. Hitsauksessa tulee noudattaa voimassaolevia normeja ja standardeja.
- Venttiin tulee olla auki asennuksen ja hitsauksen aikana, jotta hitsausroiskeet eivät vahingoita tiivistepintoja.
- Putkien päät tulee asentaa samansuuntaisesti venttiin hitsipäiden kanssa.
- Venttiin pituuden (hitsausraot huomioiden) tulee olla sama kuin putkien päiden välinen etäisyys.
- Putkien halkaisijan ja seinämien paksuuden on oltava yhteensopivia venttiin hitsauspäiden kanssa.
- Venttiili on suositeltavaa asentaa siten, että sen kara on joko vaaka- tai pystysuorassa asennossa.



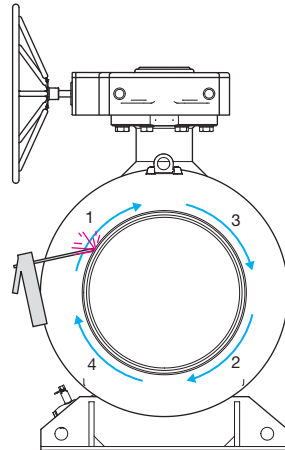
Kuva 5. Saumojen hitsaus.



### HUOM:

Venttiili on suositeltavaa asentaa siten, että sen kara on joko vaaka- tai pystysuorassa asennossa.

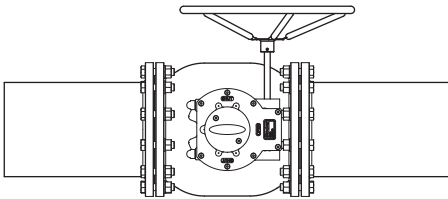
- Ennen hitsisauman tekoa venttiili tulee liittää putkistoon 4–8 pistemäisellä hitsisaumalla. Pistehitsit tulee tehdä vuorotellen venttiin vastakkaisille puolille.
- Tämän jälkeen saumat hitsataan kuvissa 5 ja 6 kuvatulla tavalla. Hitsausjärjestys: 1-2-3-4.
- Putkistoon mahdollisesti liitettävien lisäyhteiden hitsaus tulee suorittaa aina vähintään 200 mm etäisyydellä venttiin hitsisaumasta.
- Hitsauksen aikana maadoituksen tulee olla kytkettynä joko venttiin runkoon tai putkistoon. Maadoituskaapeli tulisi kytkeä sille puolelle venttiiliä, missä hitsattava sauma on, jotta sähkövirta ei vahingoittaisi venttiin tiivistettä. Maadoitusta ei saa koskaan kytkeä venttiin karaan, toimilaitelappaan tai toimilaitteeseen.



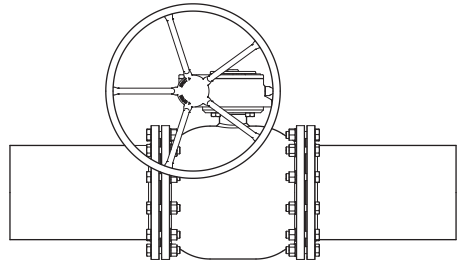
Kuva 6. Saumojen hitsaus.

## 4.2 Laipallisen venttiilin asennus

- Venttiin saa asentaa vain valtuutettu asentaja. Asennuksessa tulee noudattaa voimassaolevia normeja ja standardeja.
  - Venttiin tulee olla auki asennuksen aikana, jotta epäpuhtaudet eivät pääse vahingoittamaan tiivistepintoja.
  - Putkiston ja venttiin laippojen tiivistepintojen tulee olla samansuuntaiset ja ne tulee kohdistaa oikein toisiinsa nähden.
  - Venttiin pituuden (laippatiivisteet huomioiden) tulee olla sama kuin putkiston laippojen väliin jäävän etäisyyden.
  - Putkiston laippojen tulee olla yhteensopivat venttiin laippojen kanssa. Yksityiskohtaista tietoa laipoista löytyy standardista EN1092-1.
- Liitännään käytettävien pulttien ja muttereiden tulee olla soveltuvia käyttökohteessa vallitseviin olosuhteisiin. Pulttien ja muttereiden tulee myös täyttää paineen ja lämpötilan sekä laippamateriaalin ja tiivisteiden asettamat vaatimukset. Yksityiskohtaista tietoa aiheeseen liittyen löytyy standardeista EN 1515-1, EN1515-2 ja 1515-4.
  - Käytettävän tiivisteiden tulee soveltua käyttöolosuhteisiin, ja sen tulee täyttää lämpötilan, paineen ja väliaineen asettamat vaatimukset. Tiivisteiden mittojen tulee olla yhteensopivat laippojen tiivistepintojen mittojen kanssa. Yksityiskohtaista tietoa laipoista löytyy standardista EN1514.
  - Venttiili on suositeltavaa asentaa siten, että sen kara on joko vaaka- tai pystysuorassa asennossa.



Kuva 7. Kara vaaka-asennossa.



Kuva 8. Kara pystyasennossa.

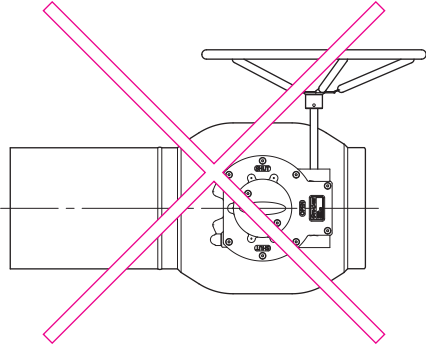
## 4.3 Asennus putkiston päähän



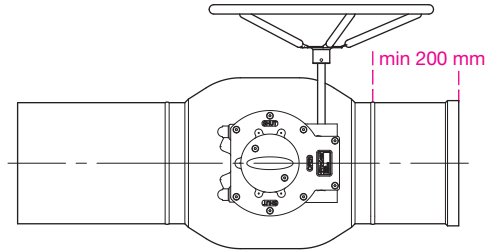
HUOM:

Venttiiliä ei saa käyttää putkiston päätelaitteena – venttiilin jälkeen tulee aina asentaa umpilaippa (katso kuvat 9 ja 10).

Mikäli venttiili asennetaan putkiston päähän, on vaarana, että venttiilin tyhjänä olevaan peräpäähän kerääntyy korroosiota aiheuttavaa happea sisältävää vettä tai ilmaa. Korroosion estämiseksi venttiilin jälkeisessä tilassa tulee olla hapetonta vettä.



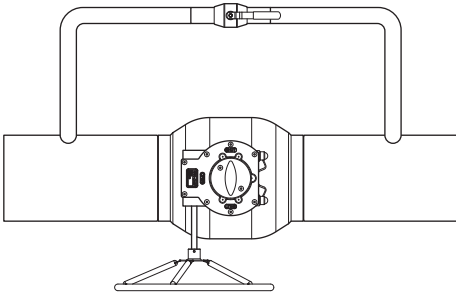
Kuva 9. Venttiiliä ei saa käyttää putkiston päätelaitteena.



Kuva 10. Umpilaippa.

Venttiilin ja umpilaipan välillä tulee olla vähintään 200 mm putkea.

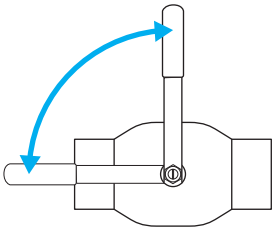
## 4.4 Ennen käyttöönottoa



Paineiskujen välttämiseksi ja venttiilin aukaisemisesta aiheutuvien putkistovoimien pienentämiseksi on suositeltavaa käyttää ohitusventtiiliä kokoluokan DN150 ja sitä suurempien venttiilien yhteydessä (katso kuva 11).

Kuva 11. Ohitusventtiili.

## 4.5 Käyttöönotto ja painetestaus



Kuva 12. Tarkista, että venttiili on joko täysin auki tai täysin kiinni.

Venttiiliin merkittyjen sallittujen arvojen ylitys voi vahingoittaa venttiiliä ja pahimmassa tapauksessa aiheuttaa paineen hallitsemattoman purkautumisen. Tämä aiheuttaa laitevahinkoja ja voi aiheuttaa myös henkilövahinkoja. Venttiilin ollessa suljettuna suurin sallittu testauspaine on 1,1xPN. Putkiston painetestauksen aikana (1,5xPN) venttiiliin on oltava auki.

Sulkuventtiilit on suunniteltu olemaan aina joko täysin auki tai täysin kiinni. Tarkista, että venttiili on täysin joko auki- tai kiinniasennossaan liikkeenrajoitinta vasten. Tarkista asento kääntämällä venttiilin kahvaa 90 astetta tai mikäli venttiili on varustettu käsivaihteella tai toimilaitteella, käännä venttiiliä sen avulla.

# 5. Vaihteen ja toimilaitteen irrotus ja asennus



## HUOM:

Vältä toimilaitteen/vaihteen irrottamista venttiilistä. Toimilaite/vaihde on kalibroitu tehtaalla siten, että venttiili on tiivis. Mikäli toimilaite/vaihde irrotetaan venttiilistä, se voidaan joutua kalibroimaan uudelleen.

Vexve Oy on vastuussa ainoastaan sellaisista toimilaitteista/vaihteista, jotka on Vexve Oy on itse asentanut.

Erilliset säätöohjeet on saatavilla valmistajalta.

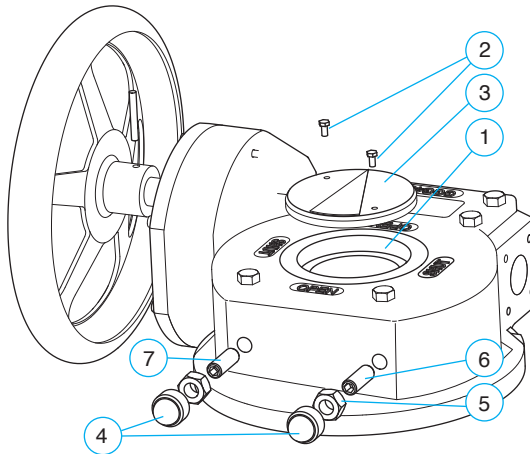


## VAROITUS:

Vaihdetta tai toimilaitetta ei saa irrottaa tai purkaa venttiilin ollessa paineenalaisena! Toimilaitteen irrotustyössä on suositeltavaa käyttää tarkoitukseen tehtyä ulosvetäjää!

Toimilaitteen/vaihteen virheellinen irrotus voi johtaa vakaviin henkilövahinkoihin sekä vahingoittaa tuotetta tai aiheuttaa sen toimintahäiriön. Irrotustyö tulee tehdä suurta varovaisuutta noudattaen.

Venttiilin operointiin ei saa käyttää liian suurta vääntömomenttia, sillä se voi vahingoittaa venttiiliä tai toimilaitetta/vaihdetta!



Kuva 13. Käsivaihde.

## 5.1 ProGear/Rotork-käsivaihteen irrotus ja takaisinasennus

Tässä luvussa mainitut osanumerot viittaavat kuvaan 13.

### Irrotus:

1. Käännä venttiili aukiasentoon ennen vaihteen irrottamista. Venttiili aukeaa kun vaihteen käsipyörää käännetään vastapäivään.
2. Käännä käsipyörää hieman kohti kiinniasentoa (myötäpäivään) vapauttaaksesi venttiin ja vaihteen väliset voimat, sillä se helpottaa vaihteen irrottamista. Käännä käsipyörää vain sen verran, että se alkaa liikkua kevyesti
3. Poista näyttölevyn kiinnitysruuvit (2) ja poista näyttölevy (3). Merkitse venttiin karan asento vaihteen holkkiin (1), sillä se helpottaa vaihteen asentamista takaisin oikeaan asentoon.
4. Poista vaihteen kiinnitysruuvit ja poista sen jälkeen vaihde.

### Takaisinasennus

5. Asentaessasi vaihteen takaisin venttiin tarkista, että vaihde on oikeassa asennossa.
  - Mikäli vaihde asennetaan takaisin sen alkuperäiseen asentoon, ei vaihdetta tarvitse säätää.
  - Mikäli vaihde asennetaan takaisin siten, että sitä käännetään 180 astetta sen alkuperäisestä asennosta, on tarkistettava huolellisesti, että venttiili avautuu ja sulkeutuu oikein. Mikäli mekaaniset rajat (osat 4–7) eivät ole kohdallaan, on vaihde säädettävä luvun "5.2 Käsivaihteen säätö" mukaisesti.
6. Asenna vaihde takaisin venttiin ja kiristä kiinnitysruuvit.
7. Tarkista, että venttiili avautuu ja sulkeutuu oikein. Mikäli mekaaniset rajat (osat 4–7) eivät ole kohdallaan, on vaihde säädettävä luvun "5.2 Käsivaihteen säätö" mukaisesti.

## 5.2 ProGear/Rotork-käsivaihteen säätö

Tässä luvussa mainitut osanumerot viittaavat kuvaan 13.

1. Poista mekaanisten rajoittimien muoviset suojahatut (4). Avaa lukitusmutterit (5) ja löysää säätöruuvia (6 & 7)
2. Käännä venttiili aukiasentoon. Venttiili aukeaa, kun vaihteen käsipyörää käännetään vastapäivään. Venttiili on auki, kun sulkupallon virtausaukko on samankeskinen venttiin hitsauspäiden kanssa.
3. Kiristä aukiasennon säätöruuvia (7), kunnes se lakkaa kiertymästä ja lukitse se lukitusmutterilla (5). Laita suojahattu (4) paikoilleen.
4. Käännä venttiiliä 90 astetta kiinniasentoon. Venttiili sulkeutuu kun vaihteen käsipyörää käännetään myötäpäivään.
5. Kiristä kiinniasennon säätöruuvia (6), kunnes se lakkaa kiertymästä ja lukitse se lukitusmutterilla (5). Laita suojahattu (4) paikoilleen.
6. Tarkista, että venttiili avautuu ja sulkeutuu oikein.

## 5.3 AUMAN sähköisen toimilaitteen irrotus ja takaisinasennus

Tässä luvussa mainitut osanumerot viittaavat kuvaan 14.

### Irrotus:

1. Käännä venttiili aukiasentoon ennen toimilaitteen irrottamista joko sähköisesti tai manuaalisesti pyörittämällä moottoriosan (2) käsipyörää (3) vastapäivään.
2. Katkaise toimilaitteen virransyöttö.
3. Käännä moottoriosan (2) käsipyörää (3) hieman kohti kiinniasentoa (myötäpäivään) vapauttaaksesi venttiilin ja vaihteen väliset voimat, sillä se helpottaa toimilaitteen irrottamista. Käännä käsipyörää (3) vain sen verran, että se alkaa liikkua kevyesti
4. Poista näyttölevyn kiinnitysruuvit (4). Poista näyttölevy (5), pidätinrengas (6) ja suojalevy (7).
5. Ennen toimilaitteen irrottamista, merkitse vääntiöholkin (8) asento ja sijainti suhteessa toimilaitteeseen ja venttiiliin.
6. Poista toimilaitteen kiinnitysruuvit ja poista toimilaite. Vääntiöholkki (8) jää venttiiliin karaan.

### Takaisinasennus

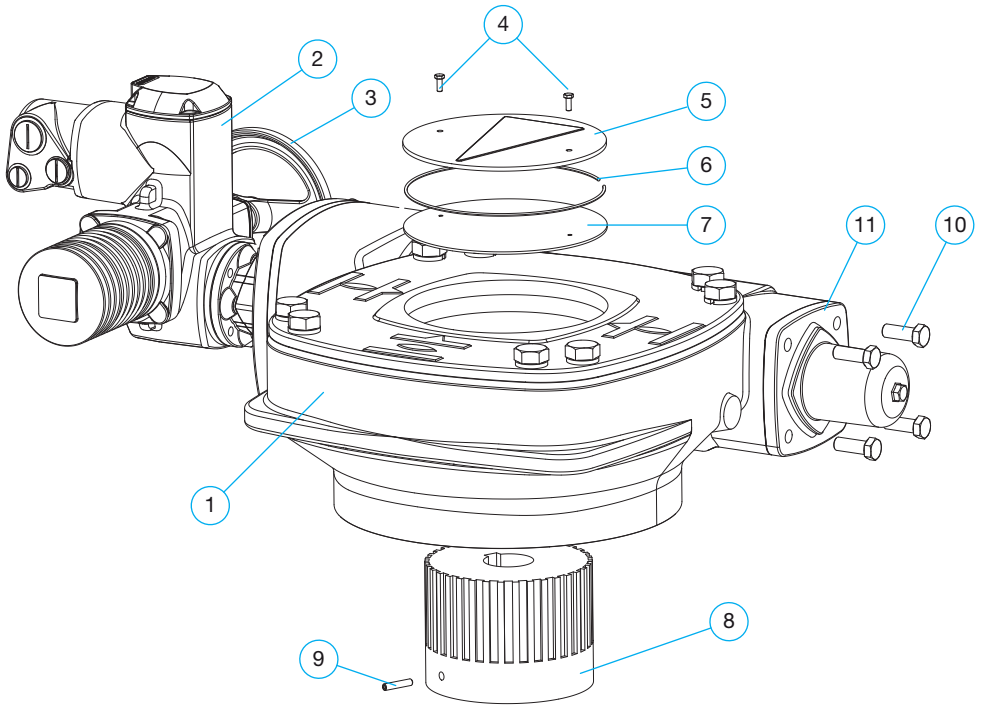
7. Asentaessasi toimilaitteen takaisin venttiiliin tarkista, että toimilaite on oikeassa asennossa.
  - Mikäli toimilaite asennetaan takaisin sen alkuperäiseen asentoon, ei toimilaitteen asetuksia tarvitse säätää.
  - Mikäli toimilaite asennetaan takaisin siten, että sitä käännetään 180 astetta sen alkuperäisestä asennosta, on tarkistettava huolellisesti, että venttiili avautuu ja sulkeutuu oikein. Mikäli toimilaitteen rajat eivät ole kohdallaan, on toimilaite säädettävä luvun 5.4 "AUMAN sähköisen toimilaitteen mekaanisten rajojen säätö" mukaisesti.
8. Asenna toimilaite takaisin venttiiliin ja kiristä toimilaitteen kiinnitysruuvit.
9. Tarkista, että venttiili avautuu ja sulkeutuu oikein. Mikäli toimilaitteen rajat eivät ole kohdallaan, on toimilaite säädettävä luvun 5.4 "AUMAN sähköisen toimilaitteen mekaanisten rajojen säätö" mukaisesti.

## 5.4 AUMAN sähköisen toimilaitteen mekaanisten rajojen säätö

Tässä luvussa mainitut osanumerot viittaavat kuvaan 14.

Mikäli toimilaitte on jo asennettuna venttiiliin, voit hypätä kohtien 1-8 ylitse.

1. Vexve Oy:n palloventtiilit toimitetaan tehtaalta aukiasennossa. Mikäli venttiiliä on käytetty siten, että se on jossakin muussa asennossa, käännä se aukiasentoon. Poista laite (kahva/toimilaitte), jolla venttiiliin käyttö tapahtui.
2. Tarkista, että venttiilin kara on vahingoittumaton ja puhdas. Tarkista myös, että karassa oleva kiila on kunnolla paikoillaan.
3. Laita vääntiöholkki (8) venttiiliin karaan riittävän syväälle. Tarkista, että venttiilin kara ja vääntiöholkki ovat päällekkäin riittävän pitkän matkan. Vääntiöholkin ja venttiiliin toimilaitelaipan väliin jäävän raon tulee normaalisti olla noin 10 mm.
4. Kiristä lukitusruuvi (9) kuusiokoloavaimella.
5. Käännä toimilaitte aukiasentoon.
6. Asenna toimilaitte venttiiliin halutussa asennossa. Vaiheosan (1) tulee liukua holkin (8) päälle kevyesti, eikä sitä saa pakottaa väkisin paikoilleen.
7. Voitele toimilaitteen kiinnitysruuvit. Laita ensin kaikki aluslaatat ja kiinnitysruuvit löyhästi paikoilleen ja kiristä ne lopuksi.
8. (Mikäli moottoriosaa (2) ei ole asennettu vaiheosaan (1), tee asennus nyt. Laita ensin kaikki aluslaatat ja kiinnitysruuvit löyhästi paikoilleen ja kiristä ne lopuksi.)
9. Käännä käsipyörää (3) muutama kierros myötäpäivään. Poista rajoitinholkin (11) kiinnitysruuvit (10).
10. (Aseta moottoriosan (tai säätöyksikön, mikäli käytössä) asento- ja momenttirajat AUMAN erillisten ohjeiden mukaisesti).
11. Käännä venttiili aukiasentoon.
12. Käännä rajoitinholkkia vastapäivään kunnes se lakkaa kiertymästä. Käännä sitä sen jälkeen takaisin päin (myötäpäivään) noin 1/8 kierrosta.
13. Vedä rajoitinholkki ulos ja laita se takaisin paikoilleen siten, että sen ruuvinreiät osuvat vaiheosan ruuvinreikien kanssa kohdakkain. Kiristä rajoitinholkki (11) paikoilleen kiinnitysruuveilla (10).
14. Tarkista, että toimilaitte toimii oikein.



Kuva 14. Sähköinen toimilaite.

### 5.3 Pneumaattisen toimilaitteen irrotus ja takaisinasennus

Erilliset asennus-/säätöohjeet on saatavilla valmistajalta.

### 5.4 Hydraulisen toimilaitteen irrotus ja takaisinasennus

Erilliset asennus-/säätöohjeet on saatavilla valmistajalta.

## 6. Huolto

Vexve Oy:n palloventtiilit ovat käytännössä huoltovapaita.

Oikean venttiilin valinta käyttökohteeseen ja sen virheetön asennus, käyttöönotto ja käyttö vähentävät merkittävästi huollon tarvetta.



### **VAROITUS:**

Venttiilin ollessa putkistossa sen ulkopinnan lämpötila voi olla vaarallisen korkea. Suojaa itsesi palovammoja vastaan.

---

Suosittelimme, että seuraavat asiat tarkistetaan säännöllisesti:

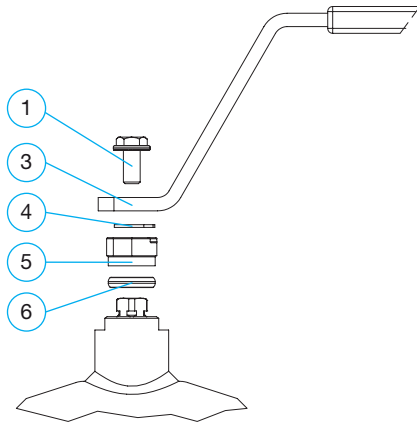
Tarkista, että venttiilin pinnassa ei ole vaurioita ja että sen karakenteessa ei ole havaittavissa vuotoja. Korjaa mahdolliset vauriot huolellisesti.

Siinäkin tapauksessa, että venttiiliä käytettäisiin harvoin (kymmenen kertaa vuodessa tai harvemmin) suosittelimme tarkastamaan seuraavat asiat venttiilin pitkän aikavälin käyttövarmuuden varmistamiseksi:

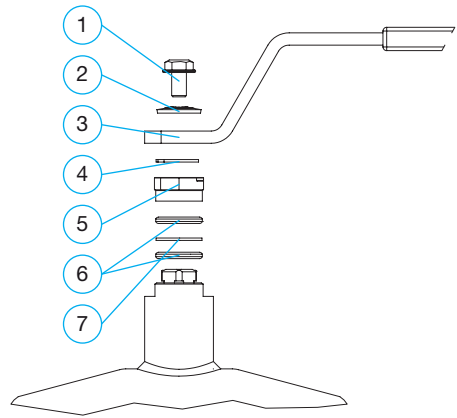
Tarkista, ettei venttiilin karakenteessa ole havaittavissa vuotoja, tarkista vaihteen/toimilaitteen kunto ja varmista ruuvien tiukkuus noin kuusi kuukautta käyttöönoton jälkeen ja sen jälkeen kerran vuodessa.

## 6.1 O-renkaan vaihto kokoluokkien DN10–DN50 venttiileissä

valmistettu 2015 tai myöhemmin



DN10–DN32



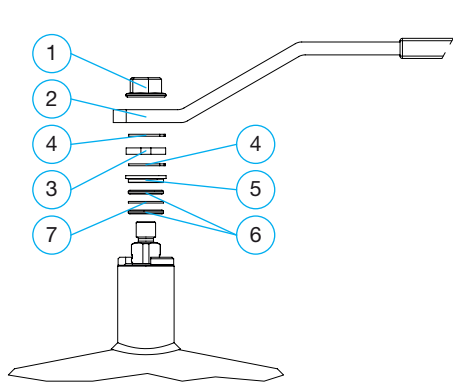
DN40–50

- poista kuusioruuvi (1), aluslevy (2) ja kahva (3)
- poista pidätinrenkas (4)
- poista liikkeenrajoitin (5)
- poista vioittunut o-renkas (6) ja rengas (7)
- laita uusi o-renkas (6) paikalleen painamalla sitä yläpinnasta tasaisesti alaspäin
- laita poistetut osat takaisin paikoilleen käänteisessä järjestyksessä

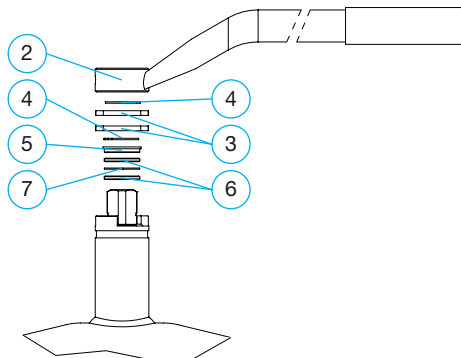
	Osa	DN10/15	DN20	DN25	DN32	DN40	DN50
1	Kuusioruuvi	298162	298162	298162	298162	298163	298163
2	Aluslevy	-	-	-	-	298236	298236
3	Kahva	299451	299451	299453	299453	299455	299455
4	Pidätinrenkas	299411	299411	299413	299413	299415	299415
5	Liikkeenrajoitin	298190	298190	298192	298192	298194	298194
6	O-renkas	298261	298261	298263	298263	288264	288264
7	Rengas	-	-	-	-	299328	299328

## 6.2 O-renkaiden vaihto kokoluokkien DN65-DN150 venttiileissä

valmistettu 2015 tai myöhemmin



DN65–DN100

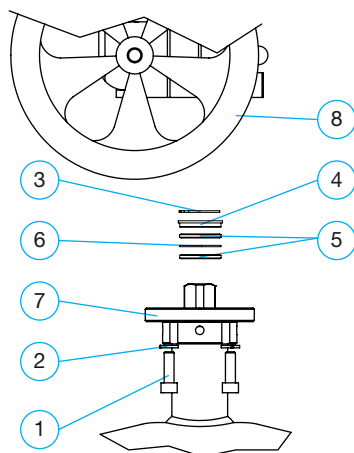


DN125–150

- poista kuusiomutteri (1) (DN65 - 100)
- poista kahva (2)
- poista pidätinrenkas (4)
- poista holkki (5)
- poista ylempi o-renkas (6), välilevy (7) ja o-renkas (6)
- laita uusi alempi o-renkas (6), välilevy (7) ja uusi ylempi o-renkas paikoilleen. Asenna o-renkaat (6) painamalla niitä tasaisesti yläpinnasta alaspäin
- laita loput poistetut osat takaisin paikoilleen käänteisessä järjestyksessä

	Osa	DN65	DN80	DN100	DN125	DN150
1	Kuusiomutteri	288570	288570	288570	-	-
2	Kahva	28853550	28853550	28853750	288540	288541
3	Liikkeenrajoitin	298196	298196	298198	298200	298200
4	Pidätinrenkas	299419	299419	299421	299422	299422
5	Holkki	29943740	29943740	299439	299450	299450
6	O-renkas	298267	298267	288267	288270	288270
7	Välilevy	299327	299327	299329	299330	299330

## 6.3 O-renkaan vaihto kokoluokkien DN65–DN150 toimilaitteellisissa venttiileissä Valmistettu vuonna 2015 tai sen jälkeen



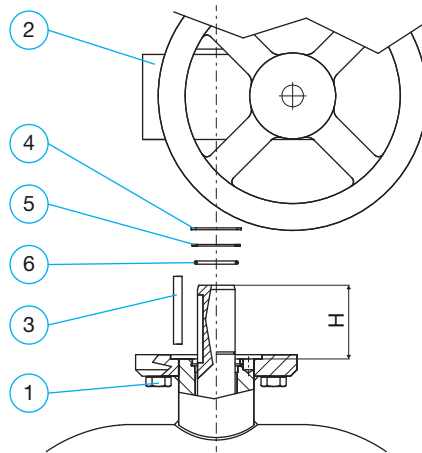
### HUOM

Puhdista toimilaitteen karareikä ennen kuin asennat toimilaitteen takaisin venttiiliin. Toimilaitteen tulee asettua karaan helposti, eikä se saa painaa karaa alaspäin.

- poista kuusioruuvit (1), aluslevyt (2), toimilaite (8), pidätinrenkas (3) ja holkki (4).
- poista ylempi o-renkas (5), välilevy (6) ja alempi o-renkas (5)
- laita uusi alempi o-renkas (5), välilevy (6) ja uusi ylempi o-renkas (5) paikoilleen. Asenna o-renkaat painamalla niitä tasaisesti yläpinnasta alaspäin.
- laita loput poistetut osat takaisin paikoilleen käänteisessä järjestyksessä.

Osa	DN125	DN150
1 Kuusioruuvi	288961	288961
2 Aluslevy	289453	289453
3 Pidätinrenkas	299422	299422
4 Holkki	299450	299450
5 O-renkas	298291	298291
6 Välilevy	299330	299330
7 Laippa	298827	298827
8 Toimilaite	x	x

## 6.4 O-renkaan vaihto kokoluokkien DN200–DN300 venttiileissä



### HUOM

Asentaessasi poistamiasi osia takaisin paikoilleen varmista, että pidätinrenkas (4) asettuu kunnolla karassa olevaan uraan ja että kara on oikeassa asennossa >> Tarkista korkeus H alla olevasta taulukosta.

Tarkista, että pidätinrenkaassa (4) oleva aukko ei ole samassa paikassa kuin kiila (3). Puhdista toimilaitteen karareikä ennen kuin asennat toimilaitteen (2) takaisin venttiiliin. Toimilaitteen tulee asettua karaan helposti, eikä se saa painaa karaa alaspäin.

- poista kuusioruuvit (1) ja toimilaite (2)
- poista kiila (3), pidätinrenkas (4) ja ylävälilevy (5)
- poista vioittunut o-renkas (6)
- laita uusi o-renkas (6) paikoilleen painamalla sitä yläpinnasta tasaisesti alaspäin
- laita loput poistetut osat takaisin paikoilleen käänteisessä järjestyksessä.

	Osa	DN200	DN250	DN300
1	Kuusioruuvi	001031	001032	981166
2	Toimilaite	x	x	x
3	Kiila	040002	040001	040005
4	Pidätinrenkas	008010	009006	009008
5	Ylävälilevy	940068	940037	940164
6	O-renkas	010086	010081	010087
H	Korkeus [mm]	68	84	94

## 6.5 O-renkaan vaihto kokoluokkien DN350–DN800 venttiileissä



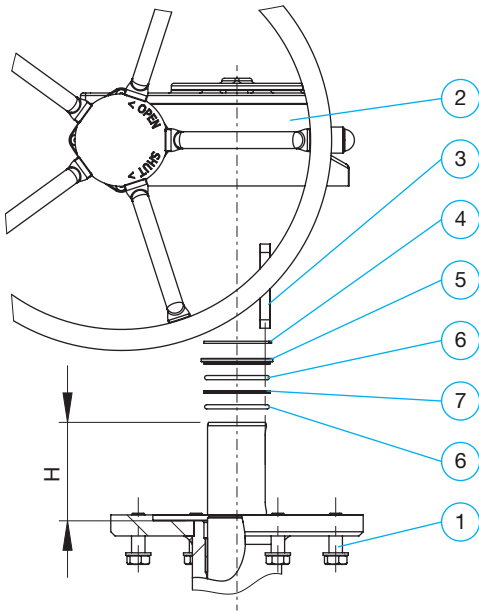
### HUOM

Asentaessasi poistamiasi osia takaisin paikoilleen varmista, että pidätinrenkas (4) asettuu kunnolla karassa olevaan uraan ja että kara on oikeassa asennossa >> Tarkista korkeus H alla olevasta taulukosta.

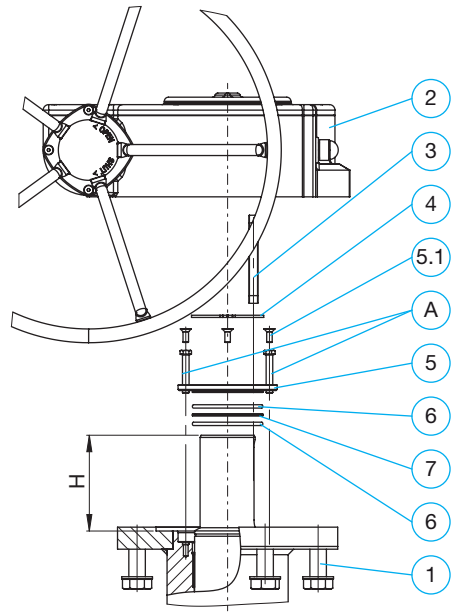
Tarkista, että pidätinrenkaassa (4) oleva aukko ei jää suoraan kiilan (3) alapuolelle.

Puhdista toimilaitteen karareikä ennen kuin asennat toimilaitteen (2) venttiiliin. Toimilaitteen tulee asettua karaan helposti, eikä se saa painaa karaa alaspäin.

- poista kuusioruuvit (1) ja toimilaite (2)
- poista kiila (3) ja pidätinrenkas (4)
- poista holkki (5). Katso seuraavat ohjeet erikokoisille venttiileille:
  - DN350–600: Poista ylävälilevy tai tiivisteholkki (5)
  - DN700 – FB 800: Poista ensin kuusiokoloruuvit (5.1) (4 kpl). Poista sitten holkki (5)  
**VINKKI:** Holkin voi irrottaa M12-ruuveilla (A): ruuvaa ruuvit holkkiin (5) ja vedä se ulos. (Holkin kierreissä on M12-kierteet. Aiemmin poistamasi ruuvit (5.1) ovat M10-ruuveja)
- poista ylempi o-rengas, välilevy (7) ja alempi o-rengas
- laita uusi alempi o-rengas (6), välilevy (7) ja uusi ylempi o-rengas (6) paikoilleen. Asenna o-renkaat painamalla niitä tasaisesti yläpinnasta alaspäin.
- laita loput poistetut osat takaisin paikoilleen käänteisessä järjestyksessä.



DN350-DN600

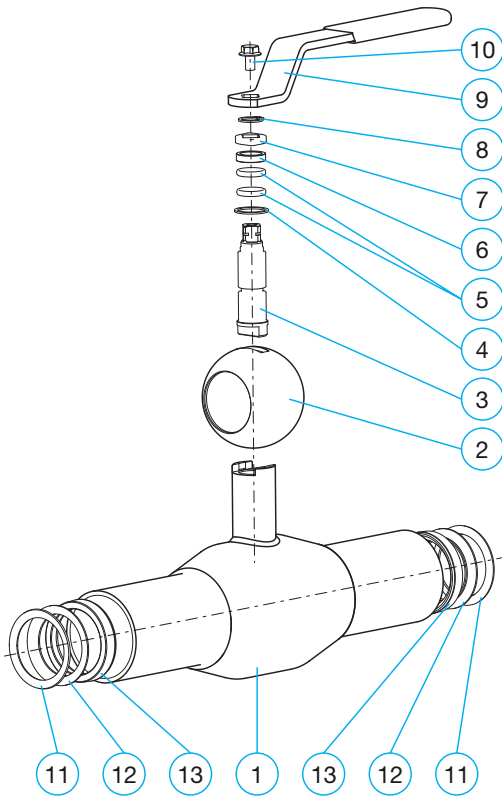


DN700-DN800

Osa	DN350	DN400	DN500	DN600	DN700	DN800	DN800, täysaukko
1 Kuusioruuvi	981166	981167	981171	981171	981117	981117	982170
2 Toimilaite	x	x	x	x	x	x	x
3 Kiila	070005	070006	070007	070007	981008	981009	982415
4 Pidätinrenkas	009008	070014	070015	070015	908165	908166	908167
5 Ylempi välillevy / tiivisteholkki	940164	970038	970039	970039	908065	908066	908067
5.1 Kuusiokoloruuvi	-	-	-	-	908126	908126	908126
6 O-renkas	010087	070050	070051	070051	908180	908181	908182
7 Välillevy	940163	970058	970059	970059	908060	908061	908062
H Korkeus [mm]	86	117	121	122	174	174	227
A Ruuvi (M12) holkin irrottamiseen	-	-	-	-	x	x	x

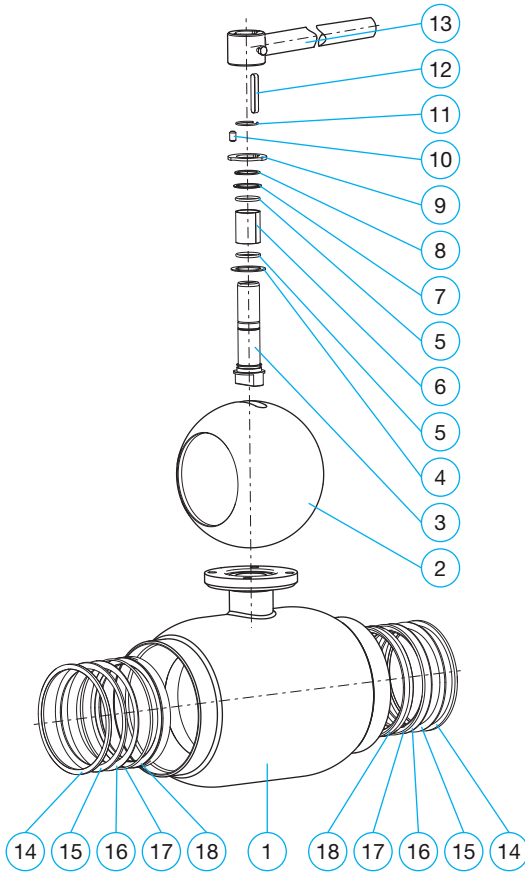
# 7. Liitteet

## 7.1 Kaasupallovehtiileiden (< DN200) osaluettelot



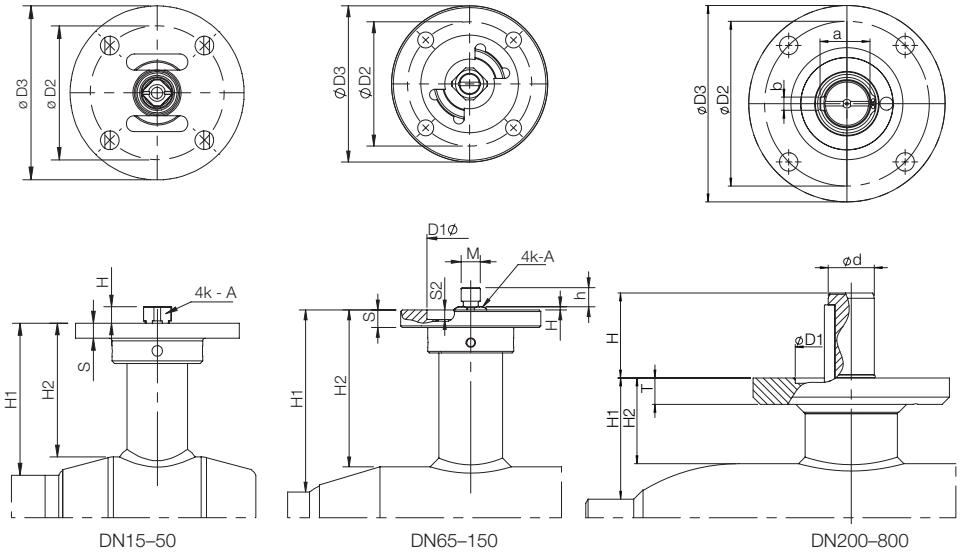
Osanu- mero		kpl
1	Venttiilin runko	1
2	Pallo	1
3	Kara	1
4	Liukulevy	1
5	O-rengas	2
6	Holkki	1
7	Liikkeenrajoitin	1
8	Pidätinrenkas	1
9	Kahva	1
10	Kuusiolaippapultti	1
11	Jousilevy	2
12	Tukilevy	2
13	Pallontiiviste	2

## 7.2 Kaasupallovehtiileiden ( $\geq$ DN200) osaluettelot



Osanu- mero		kpl
1	Venttiilin runko	1
2	Pallo	1
3	Kara	1
4	Liukulevy	1
5	O-rengas	2
6	Liukulaakeri	1
7	Ylävälilevy	1
8	Pidätinrengas	1
9	Liikkeenrajoitin	1
10	Rajoitintappi	1
11	Pidätinrengas	1
12	Kiila	1
13	Kahva	1
14	Pidätinrengas	2
15	Jousilevy	2
16	Tukilevy	2
17	O-rengas	2
18	Pallontiviste	2

## 7.3 Liitäntämitat, supistettuaukkoiset, toimilaitteilla varustetut palloventtiilit DN15–800

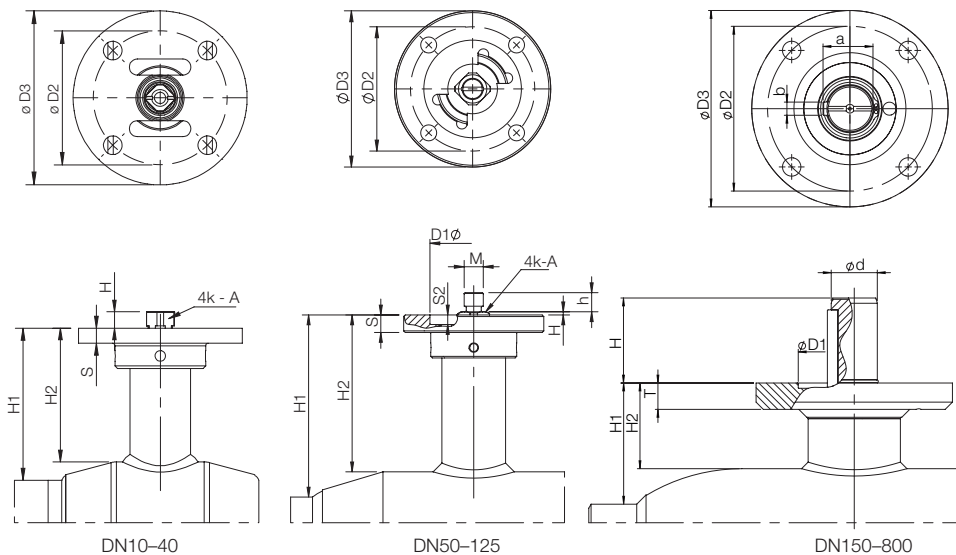


DN	H	h	S	S2	A	M	Ød	T	H1	H2	a	b	D1	D2	D3	Ruuvit	Kiila	Laippa ISO5211
10	4,5		6		7				29	21				50	64	4xM6		F05
15	4,5		6		7				27	21				50	64	4xM6		F05
20	4,5		6		7				27	21				50	64	4xM6		F05
25	4,5		6		9				39	32				50	65	4xM6		F05
32	4,5		6		9				38	29				50	65	4xM6		F05
40	5		8		11				49	38				70	100	4xM8		F07
50	5		8		11				50	36				70	100	4xM8		F07
Toler.					-0.1													

65	5,5	13	11	2	14	M12			69	56			55	70	88	4xM8		F07
80	5,5	13	11	2	14	M12			75	59			55	70	88	4xM8		F07
100	2	12	11	6	16	M12			114	99			55	70	88	4xM8		F07
125	19		11	4	20				112	93			70	102	125	4xM10		F10
150	19		11	4	20				118	93			70	102	125	4xM10		F10
Toler.					-0.1													

200	65						35	20	92	65	38	10	85	125	149	4xM12	A-10x8 - 63	F12
250	79						40	20	108	67	43	12	100	140	179	4xM16	A-12x8 - 80	F14
300	88						50	20	133	67	53.5	14	130	165	209	4xM20	A-14x9 - 90	F16
350	80						50	20	192	116	53.5	14	130	165	209	4xM20	A-14x9 - 80	F16
400	110						70	25	242	141	74.5	20	200	254	300	8xM16	A-20x12 - 100	F25
500	115						90	40	259	183	95	25	230	298	350	8xM20	A-25x14 - 100	F30
600	115						90	40	274	173	95	25	230	298	350	8xM20	A-25x14 - 100	F30
700	167						100	40	336	210	105	28	260	356	415	8xM30	A-28x16 - 160	F35
800	167						120	40	365	210	127	32	260	356	415	8xM30	A-32x18 - 160	F35
Toler.							-0.1											

## 7.4 Liitäntämitat, täysaukkoiset, toimilaitteilla varustetut palloventtiilit DN10–800



DN	H	h	S	S2	A	M	Ød	T	H1	H2	a	b	D1	D2	D3	Ruuvit	Kiila	Laippa ISO5211
15	4,5		6		7				31	21				50	64	4xM6		F05
20	4,5		6		9				43	32				50	65	4xM6		F05
25	4,5		6		9				43	29				50	65	4xM6		F05
32	5		8		11				52	38				70	100	4xM8		F07
40	5		8		11				56	36				70	100	4xM8		F07
Toler.					-0.1													

50	5,5	13	11	2	14	M12			76	56			55	70	88	4xM8		F07
65	5,5	13	11	2	14	M12			81	59			55	70	88	4xM8		F07
80	2	12	11	6	16	M12			127	99			55	70	88	4xM8		F07
100	19		11	4	20				125	93			70	102	125	4xM10		F10
125	19		11	4	20				132	93			70	102	125	4xM10		F10
Toler.					-0.1													

150	65						35	20	118	65	38	10	85	125	149	4xM12	A-10x8 - 63	F12
200	79						40	20	135	67	43	12	100	140	179	4xM16	A-12x8 - 80	F14
250	88						50	20	158	67	53.5	14	130	165	209	4xM20	A-14x9 - 90	F16
300	80						50	20	208	116	53.5	14	130	165	209	4xM20	A-14x9 - 80	F16
350	110						70	25	267	141	74.5	20	200	254	300	8xM16	A-20x12 - 100	F25
400	115						90	40	309	183	95	25	230	298	350	8xM20	A-25x14 - 100	F30
500	115						90	40	325	173	95	25	230	298	350	8xM20	A-25x14 - 100	F30
600	167						100	40	387	210	105	28	260	356	415	8xM30	A-28x16 - 160	F35
700	167						120	40	417	210	127	32	260	356	415	8xM30	A-32x18 - 160	F35
800	220						140	40	449	210	148	36	325	406	475	8xM36	A-36x20 - 200	F40
Toler.							-0.1											







---

Vexve Oy

Pajakatu 11  
38200 Sastamala  
Suomi

Puh. 010 734 0800

Riihenkalliontie 10  
23800 Laitila  
Suomi

[vexve.customer@vexve.com](mailto:vexve.customer@vexve.com)

[www.vexve.com](http://www.vexve.com)

---

