



# STANDARD PLUS -HUUVIEN ASENNUS-, SÄÄTÖ- JA HUOLTO-OHJE

## YLEISTÄ

Nämä asennus-, säätö- ja huolto-ohjeet koskevat Climeconin Standard Plus -huuvia.

Climeconin Standard Plus -huuvamallisto pitää sisällään:

- Standard Plus -huuvat
- Standard Plus -huuvat ohjausilmalla
- Standard Plus- huuvat tulo- ja ohjausilmalla
- Standard Plus -Kondenssihuuvat

Tutustu huolellisesti näihin asennus-, säätö- ja huolto-ohjeisiin ennen tuotteen asennusta ja käyttöä. Jos sinulla on kysyttävää tuotteen asennukseen tai käyttöön liittyen, pyydämme ottamaan yhteyttä Climeconin asiakaspalveluun.

### **Climecon Oy**

**Lämmittäjänkatu 4 A**

**00880 HELSINKI**

**Puh 020 198 6600**

**Fax 020 198 6609**

### **Tavaran vastaanotto**

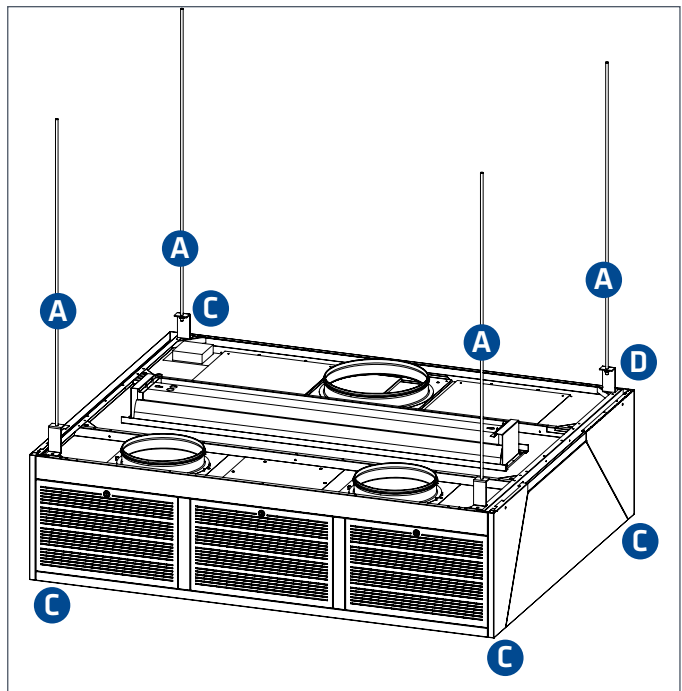
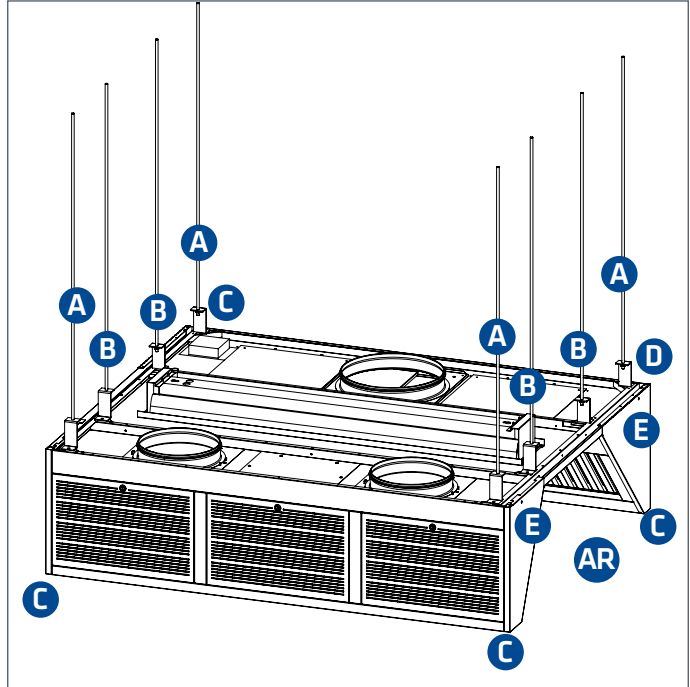
Tarkista, että toimitettu tuote-erä on tilauksen mukainen ja kaikki läheteessä ilmoitetut osat ovat mukana. Virheellisestä tai väärästä toimituksesta sekä mahdollisista kuljetusvaurioista tulee tehdä välittömästi ilmoitus rahdin kuljettajalle ja tehdä selvitys Climeconille tai jälleenmyyjälle.

Huomautusaika on 5 vrk toimituksesta. Climecon Oy ei ole vastuussa asennusohjeiden vastaisesti asennettujen tuotteiden vaihtamisesta aiheutuvista kustannuksista.

Ongelmatilanteissa tulee ottaa yhteyttä Climeconin asiakaspalveluun!

## STANDARD PLUS -HUUVIEN ASENNUSOHJEET

1. Asenna kierretangot (A) kattoon oikeille kohdille. HUOM! kierretangot eivät sisälly toimitukseen!  
Jos huuvassa on avoin sivu (AR), niin huuva pitää kannakoida lisäksi myös avoimen sivun keskeltä (B).
2. Nosta huuva kulmista (C) tasaisesti ylös
3. Asenna sovituskannattimet (D) kierretankoon ja huuvaan
4. Tarkista, että huuva on vaakasuorassa
5. Poista mahdolliset kuljetustuet
6. Kiinnitä vierekkäiset huuvat toisiinsa huuvan yläreunassa olevista rei'istä (E) M6-pultilla ja mutterilla.



# HUUVIEN HUOLTO-OHJEET

Hygienenisyyden, paloturvallisuuden sekä ilmastoinnin toimivuuden johdosta on tärkeää, että keittiön laitteet pidetään puhtaana. Climeconin Standard Plus -huuvien puhdistusväli riippuu käytöstä ja on määriteltävä käyttöasteen mukaan.

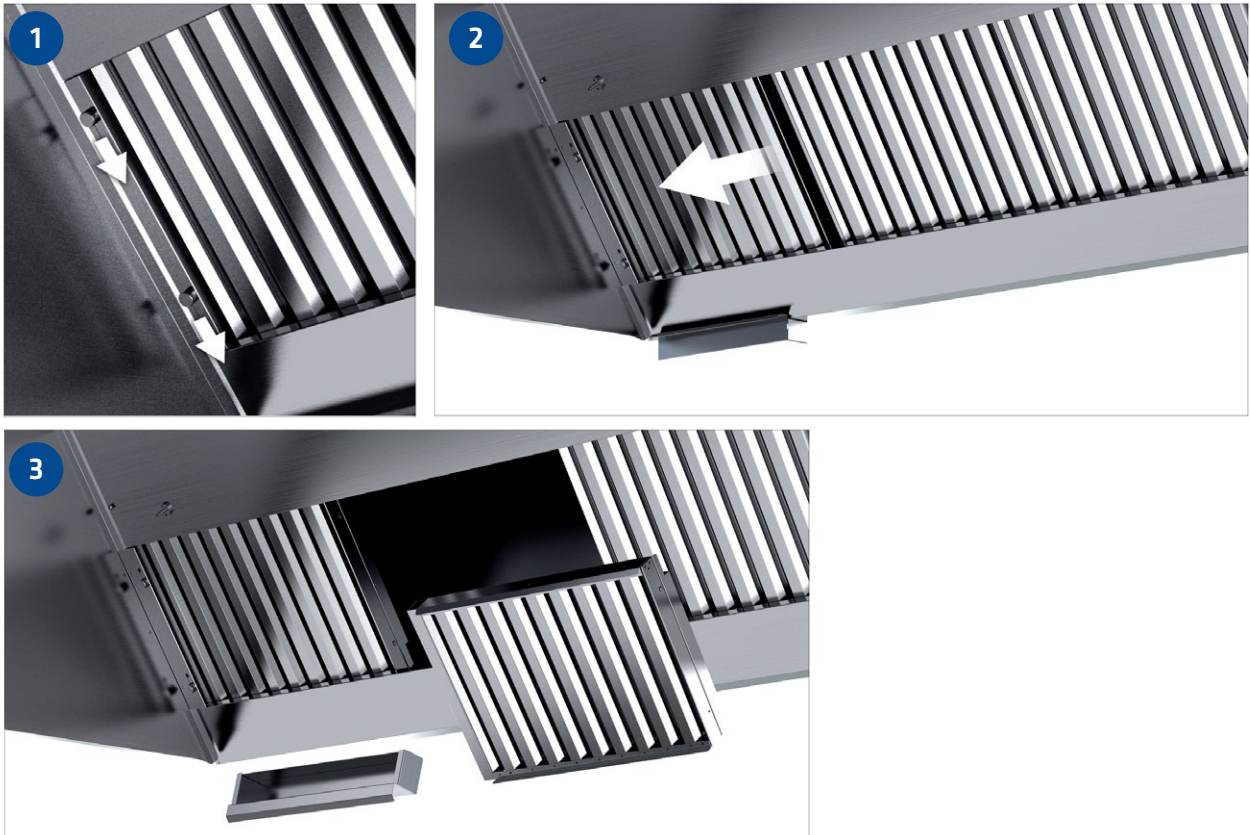
Puhdistamiseen käytetään ruostumattoman teräksen puhdistamiseen soveltuvia puhdistusaineita. Erittäin voimakkaasti emäksisten (pH > 11) aineiden käyttöä on vältettävä.

## Huuvien puhdistus

1. Puhdista huuvan pinnat pyyhkimällä kevyesti.
2. Puhdista huuvan reunakourut ja rasvakupit.  
Rasvakupit ovat konepestäviä.
3. Tarvittaessa pyyhi kevyesti valaisimien peitelasi.
4. Puhdista tarvittaessa tuloilmakammio. Katso ohjeet rasvanerottimien irrottamiseen sivulta 5.
5. Puhdista tarvittaessa tuloilmamodulit.

Tuloilmamodulit irtoavat helposti avamalla ensin ruuvimeisselillä modulin yläosassa sijaitseva kiinnitysmekanismi ja ottamalla tuloilmamoduli sen jälkeen irti tuloilmayksiköstä. Tuloilmamodulit ovat konepestäviä.

## RASVANEROTTIMIEN IRROTTAMINEN

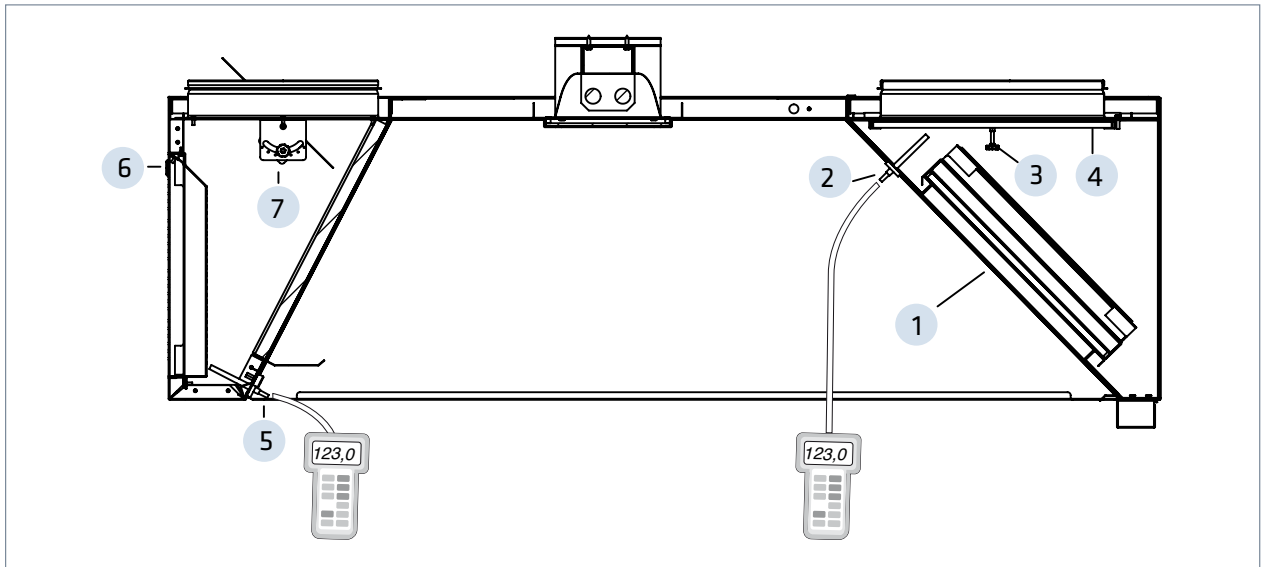


1. Varmista, että erottimien lukitus ei ole auki tarkistamalla, että sormiruuvit ovat ala-asennossa.
2. Siirrä vasemmanpuoleisinta erotinta vasemmalle.
3. Irrota ensin toiseksi vasemmanpuoleisin rasvanerotin ja sen jälkeen muut rasvanerottimet. Rasvanerottimet ovat konepestäviä.
4. Puhdista poistoilmakammio tarvittaessa.

### Loisteputkien vaihto valaisimiin

1. Avaa valaisimen peitelasi avaamalla kiinnitysruuvit.
2. Vaihda loisteputket.
3. Tarkista, että tiivisteet ovat kunnossa.
4. Kiinnitä peitelasi takaisin paikalleen.

# HUUVIEN SÄÄTÖ-OHJEET



## Tuloilman säätö

- Mittaa ensin painehäviö rasvakammion mittausyhteestä (5)
- Irrota tuloilmamodulit (6) ruuvimeisselillä
- Tuloilman säätö tapahtuu tuloilmakammion sisällä säätöpeltiä (7) kääntämällä.
- Lukitse säätöpelti lukitusruuvilla.
- Asenna tuloilmamodulit (6) takaisin paikoilleen
- Mittaa painehäviö rasvakammion mittausyhteestä (5)
- Toista tarvittaessa edelliset toimenpiteet

## Poistoilman säätö:

- Irrota rasvanerotinkasetti (1) työntämällä sen alareunaa sisäänpäin ja nostamalla samalla yläreuna irti kiinnityskourusta
- Avaa säätöpellin (4) lukitusruuvi (3)
- Suurena tai pienennä imuaukkoa liikuttamalla peltiä lukukiskostossaan
- Asenna erotinkasetti/erotinkasetit kunnolla paikoilleen
- Mittaa painehäviö kammion mittausyhteestä (2)
- Toista tarvittaessa edelliset toimenpiteet
- Lukitse lopuksi pelti lukitusruuvilla ja tarkista, että erotinkasetit ovat kunnolla paikoillaan

## Ohjausilman säätö

Ohjausilman heittopituutta on mahdollista säätää. Säätö onnistuu kiertämällä ensin ohjausilmayksikön sormiruuveja, liikuttamalla niitä sen jälkeen sivusuunnassa ja lopuksi lukitsemalla asento kiristämällä sormiruuvit.

# STANDARD PLUS -HUUVIEN K-ARVOTAULUKKO

## Poistoilmayksikkö R1

	Koko	800	1000	1500	2000	2500	3000
Erotintyyppi	Kpl	1	2	3	4	5	6
FT		21	41	62	83	104	124
FK		22	44	66	89	111	133
FUV		18	37	55	73	92	110

## Poistoilmayksikkö R2

	Koko	800	1000	1500	2000	2500	3000
Erotintyyppi	Kpl	1	2	3	4	5	6
FT		41	83	124	166	207	249
FK		44	89	133	177	221	266
FUV		37	73	110	147	184	220

## Tuloilmayksikkö T2

	Koko	800	1000	1500	2000	2500	3000
H300		17	33	49	66	82	99
H400		27	42	64	85	106	127
H560		31	45	67	90	112	135

## Ohjausilmayksikkö T1

	Koko	800	1000	1500	2000	2500	3000
MAX		1,4	2,8	4,2	5,6	7,0	8,4
MIN		0,6	1,2	1,8	2,4	3,0	3,6

$$q_v = kx\sqrt{Pm}$$

/s Pa