

# Seinätulppa GRIPPER 10+LVI-ruuvi 7x70 (5 DIY)

SORMATIN TUOTEKOODI 9640095676

## Särmä seinätulppa Suomesta!

- Särmä suomalainen seinätulppa GRIPPER™ sopii kaikkiin rakentamisen, remontoinnin ja sisustamisen yleisimpiin seinäkiinnityksiin.
- GripEdge -kitkapinta takaa kestävän pidon kaikissa seinämateriaaleissa ja -rakenteissa!
- Saranan mekaaninen lukitus kestää, vaikka ruuvia ei olisi kiristetty loppuun.
- DuPont™ Hytrel® -materiaalinsa ansiosta GRIPPER™ kestää pitkäaikaista kuormitusta, iskuja, kulumista, kosteutta, kemikaaleja, lämpötilan vaihtelua ja varastointia tavallisia tulppia paremmin.
- Lo-Vis – mikrokaulus pitää tulpan optimaalisessa asennussyvydessä pysyen itse piilossa ruuvin alla.
- Gripperiä voit käyttää yleisimpien ruuvityyppien ja ruuvin halkaisijoiden kanssa.
- Ruuvin materiaali määrää sopivat käyttöolosuhteet: ZN soveltuu kuiviin sisätiloihin ja väliaikaiseen ulkokäyttöön, KZN ja RST A2 kuiviin ja kosteisiin sisätiloihin sekä ulkokäyttöön sisämaan maaseudulla, HST A4 sisä-, ulko- ja teollisuuskäyttöön.

## KIINNITYSALUSTAT

SOPII MYÖS KOHTEISIIN:

- Kevytbetoniharkko
- Kipsilevy
- Kipsilevy erikoiskova
- Kevytsojaraharkko onteloilla
- Ontelolaatta
- Luonnonkivi
- Halkeilematon betoni
- Reikätiili
- Kalkkihiekkatiili onteloilla
- Täystiili
- Kevytsojaraharkko umpinainen
- Täyskalkkihiekkatiili

## YLEISKATSAUS

<b>Muut koodit</b>	SNRO 1310013 / LVI 3253661
<b>Tuotemateriaali</b>	Teräs, blackdized / Termoplastinen elastomeeri
<b>Pakkaukset</b>	rasia (pussi): 5 / tukku: 50 / kpl: 1
<b>Paino</b>	18.4 kg / 1000

# Tekniset tiedot

## ASENNUSTIEDOT

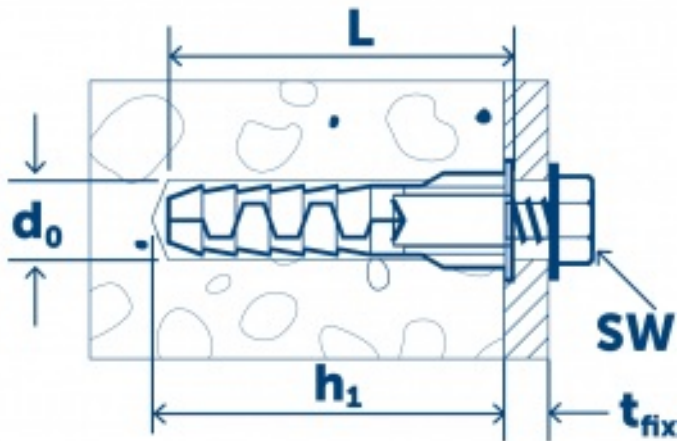
Koko  
 Pituus (L)  
 Avainväli (SW)  
 Kiinnitettävä ainespaksuus ( $T_{fix}$ )  
 Min. levyn paksuus ( $T_{sheet, min}$ )  
 Sopivat ruuvit Halkaisija  
 Sopivat ruuvit Pituus

## ASENNUSOHJEET

10 Porareian halkaisija ( $d_0$ )  $\varnothing$   
 45 Min. porareian syvyys  
 10 Porareian syvyys ( $h_1$ )  
 25

## KANNAN TIEDOT

12  
 4,5 - 7 Kannan halkaisija  $\varnothing$   
 45 + tfix 12,5



# Suorituskyky

Kiinnitysalusta <input type="text" value="Kaikki"/>	Ruuvi ø	Kuormituksen tyyppi	Kuormituksen suunta	Kuormitusarvo
Kipsilevy Erikoiskova, paksuus 12,5 mm	7 mm	N <sub>Rec</sub>		0.24 kN
Kipsilevy, paksuus 12,5 mm	7 mm	N <sub>Rec</sub>		0.15 kN
Halkeilematon betoni C20/25	7 mm	N <sub>Rec</sub>		1.80 kN
Savitäystiili fb ≥ 30 N/mm <sup>2</sup>	7 mm	N <sub>Rec</sub>		1.00 kN
Kevytsova umpinainen fb ≥ 3 MN/m <sup>2</sup>	7 mm	N <sub>Rec</sub>		0.50 kN
Kevytsova onteloilla fb ≥ 2,7 MN/m <sup>2</sup>	7 mm	N <sub>Rec</sub>		0.50 kN
Kevytsova eristekerroksella fb ≥ 4 MN/m <sup>2</sup>	7 mm	N <sub>Rec</sub>		0.50 kN
Kalkkiahiekkatäystiili fb ≥ 15 N/mm <sup>2</sup>	7 mm	N <sub>Rec</sub>		1.35 kN
Kalkkiahiekkatiili onteloilla fb ≥ 15 N/mm <sup>2</sup>	7 mm	N <sub>Rec</sub>		0.70 kN
Kalkkiahiekkatäystiili fb ≥ 20 N/mm <sup>2</sup>	7 mm	N <sub>Rec</sub>		1.40 kN
Kalkkiahiekkatiili onteloilla fb ≥ 20 N/mm <sup>2</sup>	7 mm	N <sub>Rec</sub>		1.00 kN
Kevytbetoni AAC 2,5	7 mm	N <sub>Rec</sub>		0.25 kN
Kevytbetoni AAC 4,0	7 mm	N <sub>Rec</sub>		0.50 kN

## Asennusohjeet

