

Kiila-ankkuri S-KA 8/30 ZN (3 DIY)

SORMATIN TUOTEKOODI 9640094010

Huippuluokan ETA Optio 1 -hyväksytyt sähkösinkityt kiila-ankkurit kuiviin käyttöolosuhteisiin

- Maailman ainoat Suomessa valmistetut kiila-ankkurit!
- Laadukkaat momenttikontrolloidut kiila-ankkurit soveltuvat esiasennuksiin, läpiasennuksiin ja etäasennuksiin.
- Kiristettäessä ankkurin siivekkeet levittäytyvät reiän seinämiä vasten. Syntynyt kitka pitää ankkurin tukevasti paikallaan.
- Ankkurin koko ja kiinnitettävän kappaleen enimmäispaksuus on merkitty ankkurin runkoon.
- S-KA-asennustyökalu parantaa sarja-asennuksen turvallisuutta ja nopeuttaa työskentelyä.
- ZN kuiviin sisätiloihin ja väliaikaiseen ulkokäyttöön.

KÄYTTÖKOHEET

- Teräsrakenteet
- Pilarien pohjalevyt
- Istuimet
- Turvakaiteet
- Kaapelihyllyt
- Käsijohteet
- Tikapuut
- Julkisivujärjestelmät

HYVÄKSYNNÄT / TODISTUKSET



ETA-08/0173 + DoPs



0809-CPR-1078



TC 4635-15

YLEISKATSAUS

Muut koodit	SNRO 1371981 /
Tuotemateriaali	Teräs, sähkösinkitty
Pakkaukset	rasia (pussi): 3 / tukku: 30 / kpl: 1
Paino	35.3 kg / 1000

KIINNITYSALUSTAT

HYVÄKSYTTY KOHTEISIIN:

- Halkeillut betoni
- Halkeilematon betoni

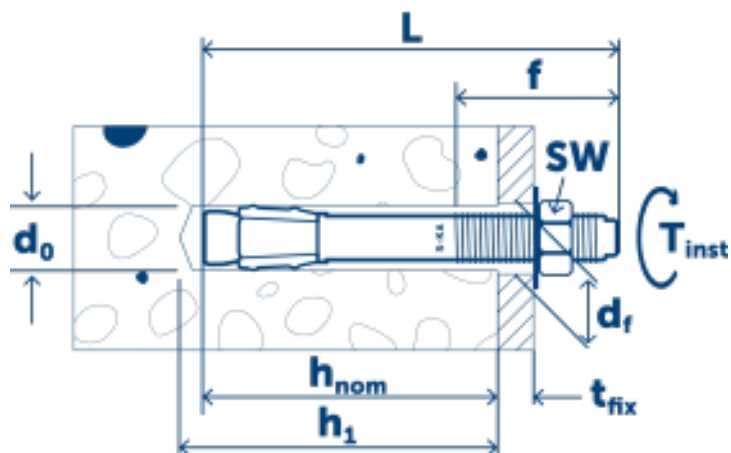
SOPII MYÖS KOHTEISIIN:

- Luonnonkivi
- Täystiili

Tekniset tiedot

ASENNUSTIEDOT

Koko
 Pituus (L)
 Kierre (f)
 Avainväli (SW)
 Kiinnitettävä ainespaksuus (T_{fix})



ASENNUSOHJEET

M8	Kiinnitettävän aineen vapaareikä (D_f)	9
92	Porareian halkaisija (d_0) \varnothing	8
52	Min. porareian syvyys	60
13	Porareian syvyys (h_1)	60
30	Asennussyvyys (H_{nom})	50
	Tehollinen asennussyvyys (H_{ef})	45
	Kiristysmomentti (T_{inst})	20

Suorituskyky

Kiinnitysalusta <input type="text" value="Kaikki"/>	Kuormituksen tyyppi	Asennussyvyys (h_{nom})	Kuormituksen suunta	Kuormitusarvo
Halkeilematon betoni C20/25	N_{Rec}	50 mm		3.6 kN
Halkeilematon betoni C20/25	V_{Rec}	50 mm		5.7 kN
Halkeillut betoni C20/25	N_{Rec}	50 mm		2.0 kN
Halkeillut betoni C20/25	V_{Rec}	50 mm		5.0 kN

Asennusohjeet

