

# Betoniruuvi S-CSA CS 5X75/30 ZN

SORMATIN TUOTEKOODI **9640071602**

## ETA- hyväksytty 6 betoniruuvi halkeilleeseen ja halkeilemattomaan betoniin

- Betoniruuvit on tarkoitettu läpiasennuksiin.
- Vaatii vain pienen porareian. Ei ennalta määriteltyä kiristysmomenttia.
- Mahdollistaa pienet ankkurien keskinäiset- ja reunaetäisyydet.
- Ruuvi on täysin irrotettava.
- ZN kuiviin sisätiloihin.

## KÄYTTÖKOHEET

- Julkisivujen asennustelineet
- Väliaikaiset kiinnitykset
- Istuimet
- Hyllyt
- Kaapelihyllyt
- Kaiteet, käsijohteet
- Koolaukset

## HYVÄKSYNNÄT / TODISTUKSET



TC 5905-19

## Tekniset tiedot

### ASENUSTIEDOT

<b>Koko</b>	5
<b>Pituus (L)</b>	75
<b>Kärki</b>	T25
<b>Kiinnitettävä ainespaksuus (T<sub>fix</sub>)</b>	30

## YLEISKATSAUS

<b>Muut koodit</b>	SNRO 1310044 / LVI 3255518
<b>Tuotemateriaali</b>	Teräs, sähkösinkitty
<b>Pakkaukset</b>	rasia (pussi): 100 / tukku: 500 / lava: 28000
<b>Paino</b>	11.1 kg / 1000

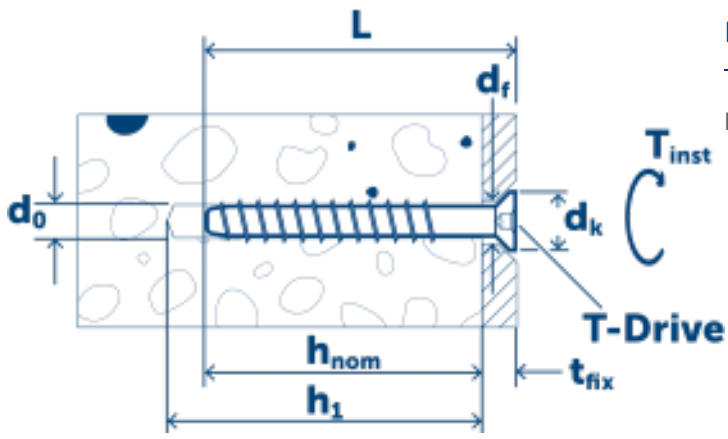
## KIINNITYSALUSTAT

SOPII MYÖS KOHTEISIIN:



- Ontelolaatta
- Halkeilematon betoni
- Täystiili
- Täyskalkkihiekkatiili

### ASENNUSOHJEET

<b>Kiinnitettävän aineen vapaareikä (D<sub>f</sub>)</b>	7
<b>Porareian halkaisija (d<sub>0</sub>) ∅</b>	5
<b>Min. porareian syvyys</b>	55
<b>Porareian syvyys (h<sub>1</sub>)</b>	55
<b>Asennussyvyys (H<sub>nom</sub>)</b>	45
<b>Kiristysmomentti (T<sub>inst</sub>)</b>	12



# Suorituskyky

Kiinnitysalusta	ETA	Kuormituksen tyyppi	Asennussyvyys (h <sub>nom</sub> )	Kuormituksen suunta	Kuormitusarvo
Halkeilematon betoni C20/25	Ei	N <sub>Rec</sub>	45 mm		1.7 kN
Halkeilematon betoni C20/25	Ei	V <sub>Rec</sub>	45 mm		1.7 kN

## Asennusohjeet

