

Betoniruuvi S-CSA CS 5X50/5 ZN

SORMATIN TUOTEKOODI **9640071601**

ETA- hyväksytty 6 betoniruuvi halkeilleeseen ja halkeilemattomaan betoniin

- Betoniruuvit on tarkoitettu läpiasennuksiin.
- Vaatii vain pienen porareiän. Ei ennalta määriteltyä kiristysmomenttia.
- Mahdollistaa pienet ankkurien keskinäiset- ja reunaetäisyydet.
- Ruuvi on täysin irrotettava.
- ZN kuiviin sisätiloihin.

KÄYTTÖKOHEET

- Julkisivujen asennustelineet
- Väliaikaiset kiinnitykset
- Istuimet
- Hyllyt
- Kaapelihyllyt
- Kaiteet, käsijohteet
- Koolaukset

HYVÄKSYNNÄT / TODISTUKSET



TC 5905-19

Tekniset tiedot

ASENUSTIEDOT

Koko 5
Pituus (L) 50
Kärki T25
Kiinnitettävä ainespaksuus (T_{fix}) 5

ASENNUSOHJEET

Kiinnitettävän aineen vapaareikä (D_f) 7
Porareiän halkaisija (d₀) ∅ 5
Min. porareiän syvyys 55
Porareiän syvyys (h₁) 55
Asennussyvyys (H_{nom}) 45
Kiristysmomentti (T_{inst}) 12

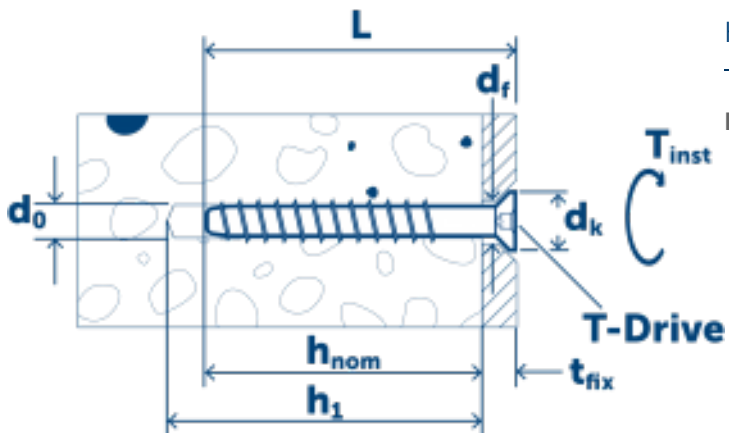
YLEISKATSAUS

Muut koodit	SNRO 1310043 / LVI 3255517
Tuotemateriaali	Teräs, sähkösinkitty
Pakkaukset	rasia (pussi): 100 / tukku: 500 / lava: 28000
Paino	7.4 kg / 1000



KIINNITYSALUSTAT

SOPII MYÖS KOHTEISIIN:

- Ontelolaatta
- Halkeilematon betoni
- Täystiili
- Täyskalkkihiekkatiili



Suorituskyky

Kiinnitysalusta	ETA	Kuormituksen tyyppi	Asennussyvyys (h _{nom})	Kuormituksen suunta	Kuormitusarvo
Halkeilematon betoni C20/25	Ei	N _{Rec}	45 mm		1.7 kN
Halkeilematon betoni C20/25	Ei	V _{Rec}	45 mm		1.7 kN

Asennusohjeet

