

# Betoniruuvi S-CSA HEX 8X80/15(25) ZN

SORMATIN TUOTEKOODI **9640071335**

## ETA- hyväksytty 6/8/10 betoniruuvi halkeilleeseen ja halkeilemattomaan betoniin

- Hyväksytyt S-CSA- betoniruuvit on tarkoitettu läpiasennuksiin.
- Vaatii vain pienen porareian. Ei ennalta määriteltyä kiristysmomenttia.
- Mahdollistaa pienet ankkurien keskinäiset ja reunaetäisyydet.
- Ruuvi on täysin irrotettava.
- ZN kuiviin sisätiloihin.

## KÄYTTÖKOHEET

- Julkisivujen asennustelineet
- Väliaikaiset kiinnitykset
- Istuimet
- Hyllyt
- Kaapelihyllyt
- Kaiteet, käsijohteet
- Koolaukset

## HYVÄKSYNNÄT / TODISTUKSET



ETA-16/0945 + DoPs



0809-CPR-1202



TC 5905-19



Palonkestävyys (ETA-16/0945)

## Tekniset tiedot

### ASENUSTIEDOT

**Koko**8 **Kiinnitettävän aineen vapaareikä (D<sub>f</sub>)**

12

## YLEISKATSAUS

<b>Muut koodit</b>	SNRO 1310057 / LVI 3255509
<b>Tuotemateriaali</b>	Teräs, sähkösinkitty
<b>Pakkaukset</b>	rasia (pussi): 50 / tukku: 250 / lava: 14000
<b>Paino</b>	40.1 kg / 1000

## KIINNITYSALUSTAT

### HYVÄKSYTTY KOHTEISIIN:

- Halkeillut betoni
- Halkeilematon betoni

### SOPII MYÖS KOHTEISIIN:

- Ontelolaatta
- Täystiili
- Täyskalkkihiekkatiili

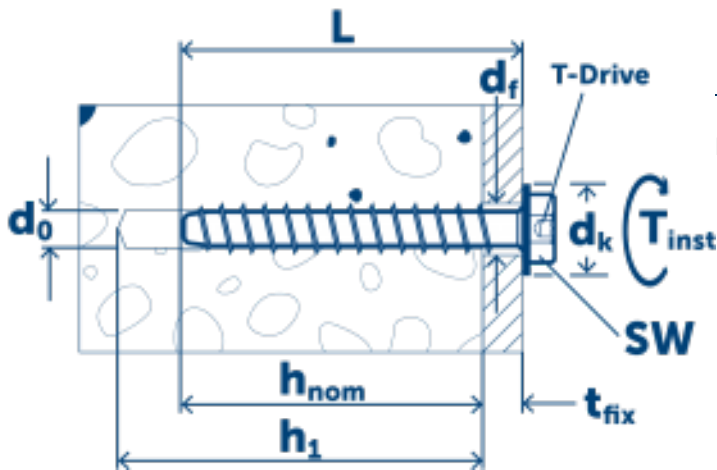
Pituus (L)	80	Porareiän halkaisija ( $d_0$ ) $\emptyset$	8
Avainväli (SW)	13	Min. porareiän syvyys	75/65
Kärki	T40	Porareiän syvyys ( $h_1$ )	75/65
Kiinnitettävä ainespaksuus ( $T_{fix}$ )	15/25	Asennussyvyys ( $H_{nom}$ )	65/55
		Kiristysmomentti ( $T_{inst}$ )	40

---

KANNAN TIEDOT

---

Kannan halkaisija  $\emptyset$  17,5



# Suorituskyky

Kiinnitysalusta <input type="text" value="Kaikki"/>	ETA	Kuormituksen tyyppi	Asennussyvyys (h <sub>nom</sub> )	Kuormituksen suunta	Kuormitusarvo
Halkeilematon betoni C20/25	Kyllä	N <sub>Rec</sub>	65 mm		7.6 kN
Halkeilematon betoni C20/25	Kyllä	V <sub>Rec</sub>	65 mm		7.9 kN
Halkeilematon betoni C20/25	Ei	N <sub>Rec</sub>	55 mm		5.9 kN
Halkeilematon betoni C20/25	Ei	V <sub>Rec</sub>	55 mm		5.9 kN
Halkeillut betoni C20/25	Kyllä	N <sub>Rec</sub>	65 mm		3.8 kN
Halkeillut betoni C20/25	Kyllä	V <sub>Rec</sub>	65 mm		5.5 kN
Halkeillut betoni C20/25	Ei	N <sub>Rec</sub>	55 mm		3.0 kN
Halkeillut betoni C20/25	Ei	V <sub>Rec</sub>	55 mm		4.2 kN

## Asennusohjeet

