

Betoniruuvi S-CSA HEX 8X70/5(15) ZN

SORMATIN TUOTEKOODI **9640071333**

ETA- hyväksytty 6/8/10 betoniruuvi halkeilleeseen ja halkeilemattomaan betoniin

- Hyväksytyt S-CSA- betoniruuvit on tarkoitettu läpiasennuksiin.
- Vaatii vain pienen porareiän. Ei ennalta määriteltyä kiristysmomenttia.
- Mahdollistaa pienet ankkurien keskinäiset ja reunaetäisyydet.
- Ruuvi on täysin irrotettava.
- ZN kuiviin sisätiloihin.

KÄYTTÖKOHEET

- Julkisivujen asennustelineet
- Väliaikaiset kiinnitykset
- Istuimet
- Hyllyt
- Kaapelihyllyt
- Kaiteet, käsijohteet
- Koolaukset

HYVÄKSYNNÄT / TODISTUKSET



ETA-16/0945 + DoPs



0809-CPR-1202



TC 5905-19



Palonkestävyys (ETA-16/0945)

Tekniset tiedot

ASENUSTIEDOT

Koko8 **Kiinnitettävän aineen vapaareikä (D_f)**

12

YLEISKATSAUS

Muut koodit	SNRO 1310056 / LVI 3255508
Tuotemateriaali	Teräs, sähkösinkitty
Pakkaukset	rasia (pussi): 50 / tukku: 250 / lava: 14000
Paino	34.1 kg / 1000

KIINNITYSALUSTAT

HYVÄKSYTTY KOHTEISIIN:

- Halkeillut betoni
- Halkeilematon betoni

SOPII MYÖS KOHTEISIIN:

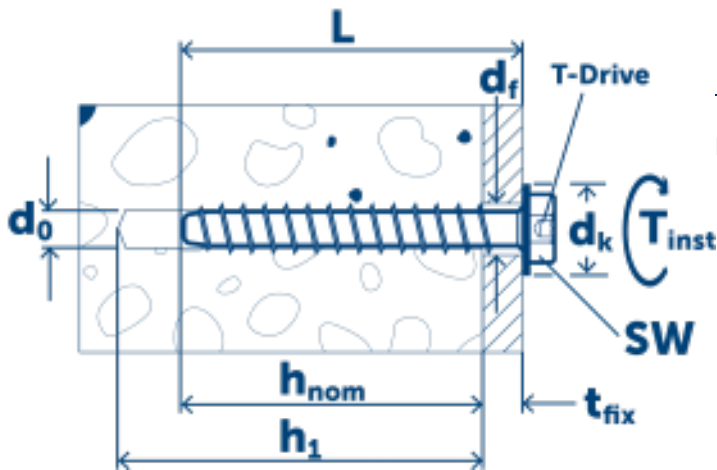
- Ontelolaatta
- Täystiili
- Täyskalkkihiekkatiili

ASENUSOHJEET

Pituus (L)	70	Porareiän halkaisija (d_0) \emptyset	8
Avainväli (SW)	13	Min. porareiän syvyys	75/65
Kärki	T40	Porareiän syvyys (h_1)	75/65
Kiinnitettävä ainespaksuus (T_{fix})	5/15	Asennussyvyys (H_{nom})	65/55
		Kiristysmomentti (T_{inst})	40

KANNAN TIEDOT

Kannan halkaisija \emptyset	17,5
-------------------------------	------



Suorituskyky

Kiinnitysalusta <input type="text" value="Kaikki"/>	ETA	Kuormituksen tyyppi	Asennussyvyys (h _{nom})	Kuormituksen suunta	Kuormitusarvo
Halkeilematon betoni C20/25	Kyllä	N _{Rec}	65 mm		7.6 kN
Halkeilematon betoni C20/25	Kyllä	V _{Rec}	65 mm		7.9 kN
Halkeilematon betoni C20/25	Ei	N _{Rec}	55 mm		5.9 kN
Halkeilematon betoni C20/25	Ei	V _{Rec}	55 mm		5.9 kN
Halkeillut betoni C20/25	Kyllä	N _{Rec}	65 mm		3.8 kN
Halkeillut betoni C20/25	Kyllä	V _{Rec}	65 mm		5.5 kN
Halkeillut betoni C20/25	Ei	N _{Rec}	55 mm		3.0 kN
Halkeillut betoni C20/25	Ei	V _{Rec}	55 mm		4.2 kN

Asennusohjeet

