

Betoniruuvi S-CSA HEX 8X60/5 ZN

SORMATIN TUOTEKOODI 9640071331

ETA- hyväksytty 6/8/10 betoniruuvi halkeilleeseen ja halkeilemattomaan betoniin

- Hyväksytyt S-CSA- betoniruuvit on tarkoitettu läpiasennuksiin.
- Vaatii vain pienen porareiän. Ei ennalta määriteltyä kiristysmomenttia.
- Mahdollistaa pienet ankkurien keskinäiset ja reunaetäisyydet.
- Ruuvi on täysin irrotettava.
- ZN kuiviin sisätiloihin.

KÄYTTÖKOHEET

- Julkisivujen asennustelineet
- Väliaikaiset kiinnitykset
- Istuimet
- Hyllyt
- Kaapelihyllyt
- Kaiteet, käsijohteet
- Koolaukset

HYVÄKSYNNÄT / TODISTUKSET



TC 5905-19

Tekniset tiedot

ASENUSTIEDOT

Koko	8
Pituus (L)	60
Avainväli (SW)	13
Kärki	T40
Kiinnitettävä ainespaksuus (T_{fix})	5

YLEISKATSAUS

Muut koodit	SNRO 1310055 / LVI 3255507
Tuotemateriaali	Teräs, sähkösinkitty
Pakkaukset	rasia (pussi): 50 / tukku: 250 / lava: 14000
Paino	30.8 kg / 1000

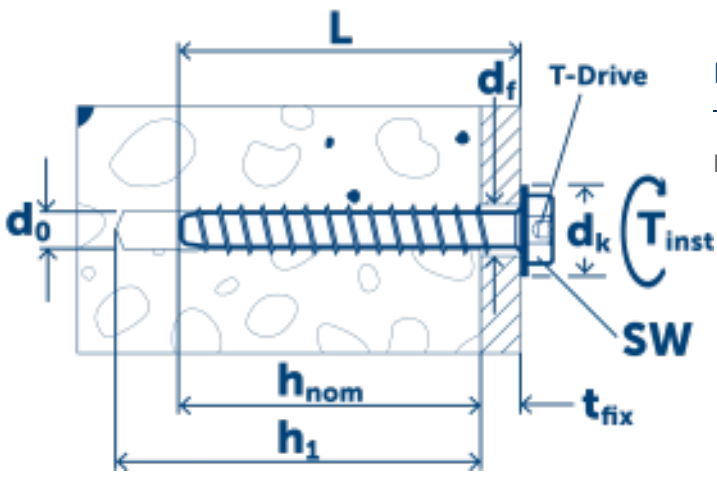
KIINNITYSALUSTAT

SOPII MYÖS KOHTEISIIN:

- Halkeillut betoni
- Ontelolaatta
- Halkeilematon betoni
- Täystiili
- Täyskalkkihiekkatiili

ASENNUSOHJEET

Kiinnitettävän aineen vapaareikä (D_f)	12
Porareiän halkaisija (d₀) Ø	8
Min. porareiän syvyys	65
Porareiän syvyys (h₁)	65
Asennussyvyys (H_{nom})	55



Kiristysmomentti (T_{inst})	40
KANNAN TIEDOT	
Kannan halkaisija \varnothing	17,5

Suorituskyky

Kiinnitysalusta <input type="text" value="Kaikki"/>	ETA	Kuormituksen tyyppi	Asennussyvyys (h _{nom})	Kuormituksen suunta	Kuormitusarvo
Halkeilematon betoni C20/25	Ei	N _{Rec}	55 mm		5.9 kN
Halkeilematon betoni C20/25	Ei	V _{Rec}	55 mm		5.9 kN
Halkeillut betoni C20/25	Ei	N _{Rec}	55 mm		3.0 kN
Halkeillut betoni C20/25	Ei	V _{Rec}	55 mm		4.2 kN

Asennusohjeet

