

Kiila-ankkuri S-KA 12/5 ZN

SORMATIN TUOTEKOODI 9640001150

Huippuluokan ETA Optio 1 -hyväksytyt sähkösinkityt kiila-ankkurit kuiviin käyttöolosuhteisiin

- Maailman ainoat Suomessa valmistetut kiila-ankkurit!
- Laadukkaat momenttikontrolloidut kiila-ankkurit soveltuvat esiasennuksiin, läpiasennuksiin ja etäasennuksiin.
- Kiristettäessä ankkurin siivekkeet levittäytyvät reiän seinämiä vasten. Syntynyt kitka pitää ankkurin tukevasti paikallaan.
- Ankkurin koko ja kiinnitettävän kappaleen enimmäispaksuus on merkitty ankkurin runkoon.
- S-KA-asennustyökalu parantaa sarja-asennuksen turvallisuutta ja nopeuttaa työskentelyä.
- ZN kuiviin sisätiloihin ja väliaikaiseen ulkokäyttöön.

KÄYTTÖKOHEET

- Teräsrakenteet
- Pilarien pohjalevyt
- Istuimet
- Turvakaiteet
- Kaapelihyllyt
- Käsijohteet
- Tikapuut
- Julkisivujärjestelmät

HYVÄKSYNNÄT / TODISTUKSET



ETA-08/0173 + DoPs



0809-CPR-1078



TC 4635-15



Palonkestävyys (ETA-08/0173)

YLEISKATSAUS

| | |
|------------------------|--|
| Muut koodit | SNRO 1356635 / LVI 3253035 |
| Tuotemateriaali | Teräs, sähkösinkitty |
| Pakkaukset | rasia (pussi): 20 / tukku: 100 / lava: 5600 |
| Paino | 95.4 kg / 1000 |

KIINNITYSALUSTAT

HYVÄKSYTTY KOHTEISIIN:

- Halkeillut betoni
- Halkeilematon betoni

SOPII MYÖS KOHTEISIIN:

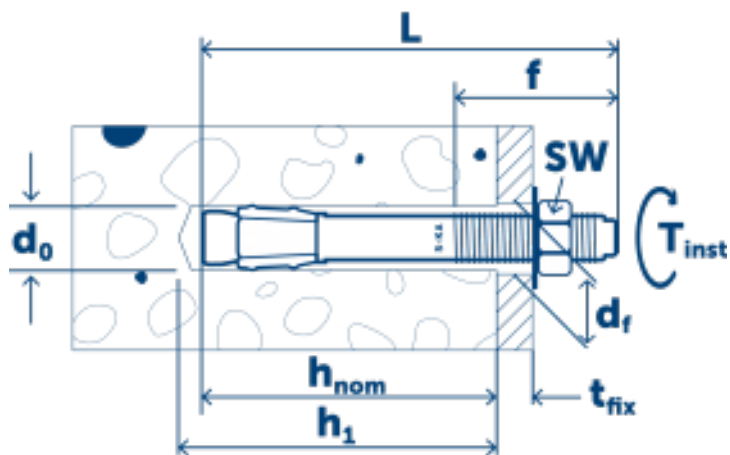
- Luonnonkivi



Tekniset tiedot

ASENNUSTIEDOT





Koko
Pituus (L)
Kierre (f)
Avainväli (SW)
Kiinnitettävä ainespaksuus (T_{fix})



ASENNUSOHJEET

| | | |
|-----|--|----|
| M12 | Kiinnitettävän aineen vapaareikä (D_f) | 14 |
| 103 | Porareian halkaisija (d_0) \varnothing | 12 |
| 53 | Min. porareian syvyys | 90 |
| 19 | Porareian syvyys (h_1) | 90 |
| 5 | Asennussyvyys (H_{nom}) | 81 |
| | Tehollinen asennussyvyys (H_{ef}) | 70 |
| | Kiristysmomentti (T_{inst}) | 50 |

Suorituskyky

| Kiinnitysalausta <input type="text" value="Kaikki"/> | Kuormituksen tyyppi | Asennussyvyys (h_{nom}) | Kuormituksen suunta | Kuormitusarvo |
|--|---------------------|-----------------------------|---|---------------|
| Halkeilematon betoni C20/25 | N_{Rec} | 81 mm |  | 7.9 kN |
| Halkeilematon betoni C20/25 | V_{Rec} | 81 mm |  | 13.1 kN |
| Halkeillut betoni C20/25 | N_{Rec} | 81 mm |  | 4.8 kN |
| Halkeillut betoni C20/25 | V_{Rk} | 81 mm |  | 13.1 kN |

Asennusohjeet

