

Kiila-ankkuri S-KA 10/30 ZN

SORMATIN TUOTEKOODI 9640001136

Huippuluokan ETA Optio 1 -hyväksytyt sähkösinkityt kiila-ankkurit kuiviin käyttöolosuhteisiin

- Maailman ainoat Suomessa valmistetut kiila-ankkurit!
- Laadukkaat momenttikontrolloidut kiila-ankkurit soveltuvat esiasennuksiin, läpiasennuksiin ja etäasennuksiin.
- Kiristettäessä ankkurin siivekkeet levittäytyvät reiän seinämiä vasten. Syntynyt kitka pitää ankkurin tukevasti paikallaan.
- Ankkurin koko ja kiinnitettävän kappaleen enimmäispaksuus on merkitty ankkurin runkoon.
- S-KA-asennustyökalu parantaa sarja-asennuksen turvallisuutta ja nopeuttaa työskentelyä.
- ZN kuiviin sisätiloihin ja väliaikaiseen ulkokäyttöön.

KÄYTTÖKOHEET

- Teräsrakenteet
- Pilarien pohjalevyt
- Istuimet
- Turvakaiteet
- Kaapelihyllyt
- Käsijohteet
- Tikapuut
- Julkisivujärjestelmät

HYVÄKSYNNÄT / TODISTUKSET



ETA-08/0173 + DoPs



0809-CPR-1078



TC 4635-15



Palonkestävyys (ETA-08/0173)

YLEISKATSAUS

Muut koodit	SNRO 1356626 / LVI 3253028
Tuotemateriaali	Teräs, sähkösinkitty
Pakkaukset	rasia (pussi): 25 / tukku: 125 / lava: 7000
Paino	69.6 kg / 1000

KIINNITYSALUSTAT

HYVÄKSYTTY KOHTEISIIN:

- Halkeillut betoni
- Halkeilematon betoni

SOPII MYÖS KOHTEISIIN:

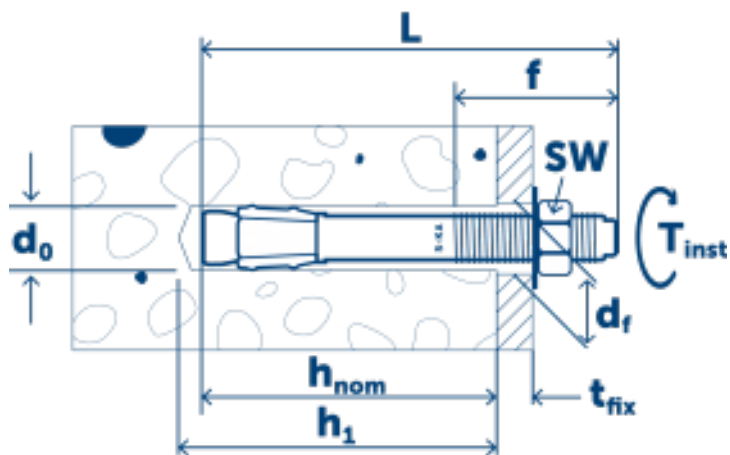
- Luonnonkivi



Tekniset tiedot

ASENNUSTIEDOT





Koko
Pituus (L)
Kierre (f)
Avainväli (SW)
Kiinnitettävä ainespaksuus (T_{fix})



ASENNUSOHJEET

M10	Kiinnitettävän aineen vapaareikä (D_f)	12
112	Porareiän halkaisija (d_0) \varnothing	10
67	Min. porareiän syvyys	75
17	Porareiän syvyys (h_1)	75
30	Asennussyvyys (H_{nom})	68
	Tehollinen asennussyvyys (H_{ef})	60
	Kiristysmomentti (T_{inst})	35

Suorituskyky

Kiinnitysalusta <input type="text" value="Kaikki"/>	Kuormituksen tyyppi	Asennussyvyys (h_{nom})	Kuormituksen suunta	Kuormitusarvo
Halkeilematon betoni C20/25	N_{Rec}	68 mm		6.3 kN
Halkeilematon betoni C20/25	V_{Rec}	68 mm		10.3 kN
Halkeillut betoni C20/25	N_{Rec}	68 mm		3.6 kN
Halkeillut betoni C20/25	V_{Rec}	68 mm		10.3 kN

Asennusohjeet

