

Kiila-ankkuri S-KA 6/15 ZN

SORMATIN TUOTEKOODI 9640000102

Huippuluokan ETA Optio 1 -hyväksytyt sähkösinkityt kiila-ankkurit kuiviin käyttöolosuhteisiin

- Maailman ainoat Suomessa valmistetut kiila-ankkurit!
- Laadukkaat momenttikontrolloidut kiila-ankkurit soveltuvat esiasennuksiin, läpiasennuksiin ja etäasennuksiin.
- Kiristettäessä ankkurin siivekkeet levittäytyvät reiän seinämiä vasten. Syntynyt kitka pitää ankkurin tukevasti paikallaan.
- Ankkurin koko ja kiinnitettävän kappaleen enimmäispaksuus on merkitty ankkurin runkoon.
- S-KA-asennustyökalu parantaa sarja-asennuksen turvallisuutta ja nopeuttaa työskentelyä.
- ZN kuiviin sisätiloihin ja väliaikaiseen ulkokäyttöön.

KÄYTTÖKOHEET

- Teräsrakenteet
- Pilarien pohjalevyt
- Istuimet
- Turvakaiteet
- Kaapelihyllyt
- Käsijohteet
- Tikapuut
- Julkisivujärjestelmät

HYVÄKSYNNÄT / TODISTUKSET



ETA-18/0971 + DoPs



0809-CPR-19004629



TC 4635-15



Palonkestävyys (ETA-18/0971)

YLEISKATSAUS

| | |
|------------------------|--|
| Muut koodit | SNRO 1356604 / LVI 3253004 |
| Tuotemateriaali | Teräs, sähkösinkitty |
| Pakkaukset | rasia (pussi): 100 / tukku: 500 / lava: 28000 |
| Paino | 15.2 kg / 1000 |

KIINNITYSALUSTAT

HYVÄKSYTTY KOHTEISIIN:

- Halkeillut betoni
- Halkeilematon betoni

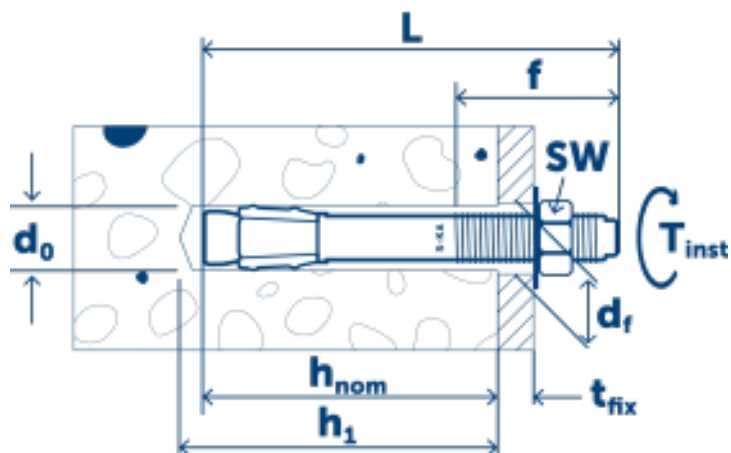
SOPII MYÖS KOHTEISIIN:

- Luonnonkivi
- Täystiili

Tekniset tiedot

ASENNUSTIEDOT

Koko
 Pituus (L)
 Kierre (f)
 Avainväli (SW)
 Kiinnitettävä ainespaksuus (T_{fix})



ASENNUSOHJEET

| | | |
|----|--|----|
| M6 | Kiinnitettävän aineen vapaareikä (D_f) | 7 |
| 65 | Porareian halkaisija (d_0) \varnothing | 6 |
| 38 | Min. porareian syvyys | 45 |
| 10 | Porareian syvyys (h_1) | 45 |
| 15 | Asennussyvyys (H_{nom}) | 40 |
| | Tehollinen asennussyvyys (H_{ef}) | 35 |
| | Kiristysmomentti (T_{inst}) | 7 |

Suorituskyky

| Kiinnitysalusta <input type="text" value="Kaikki"/> | Kuormituksen tyyppi | Asennussyvyys (h_{nom}) | Kuormituksen suunta | Kuormitusarvo |
|---|---------------------|-----------------------------|---------------------|---------------|
| Halkeilematon betoni C20/25 | N_{Rec} | 40 mm | | 1.7 kN |
| Halkeilematon betoni C20/25 | V_{Rec} | 40 mm | | 2.5 kN |
| Halkeillut betoni C20/25 | N_{Rec} | 40 mm | | 1.7 kN |
| Halkeillut betoni C20/25 | V_{Rec} | 40 mm | | 2.5 kN |

Asennusohjeet

