

Kulventil 2707 K | Ball valve 2707 K | Palloventtiili 2707 K

2707 K



Ball valve 2707 K, PN63/40

- EN 10204-3.1 Material certification
- Square stem
- ISO 5211 mounting flange
- Handle locking

- Full bore
- Antistatic construction
- CE-marking
- ATEX 94/9/EG

Kulventil 2707 K, PN63/40

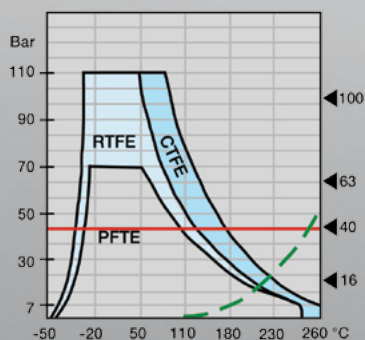
- EN 10204-3.1 Materialintyg
- Kvadratisk spindel
- ISO 5211 montagefläns
- Låsbart handtag

- Fullt genomlopp
- Antistatisk
- CE-märkt
- ATEX 94/9/EG

Palloventtiili 2707 K, PN63/40

- EN 10204-3.1 materiaalitodistus
- DIN standardin mukainen neliökara
- ISO 5211 toimilaitelaippa
- Lukittava kahva

- Täysiaukkoinen
- Maadoitettu rakenne
- CE-merkinnällä
- ATEX 94/9/EG vaatimustenmukaisuustodistus

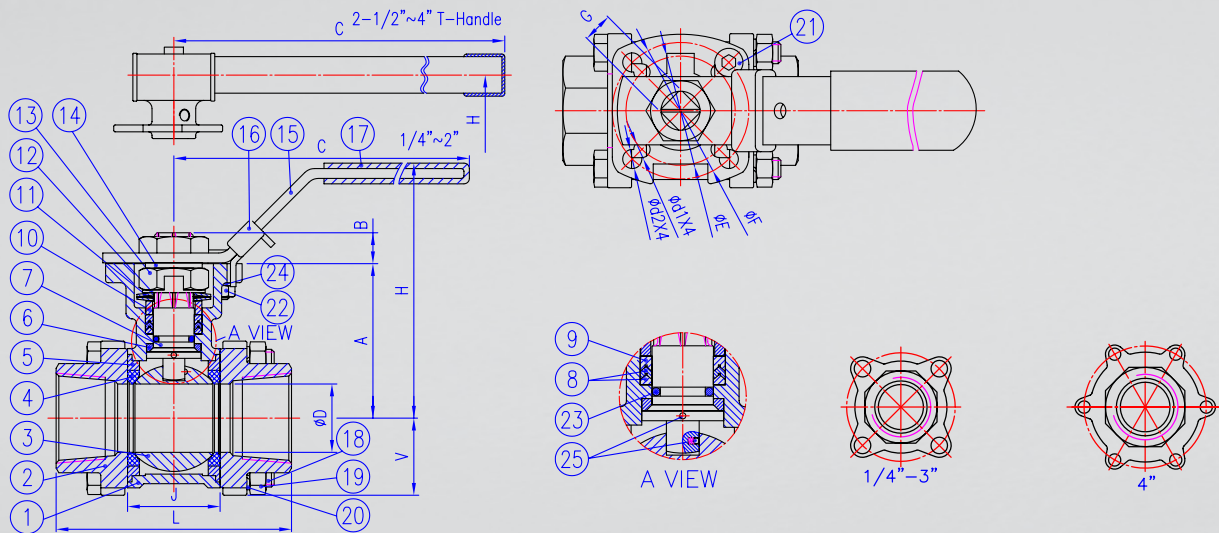


CTFE = Vakio/Standard/Standard

RTFE: PTFE+15% lasikuitu
 PTFE+15 % glasfiber
 PTFE+15% glassfiber
 CTFE PTFE+25% hiilikuitu*)
 PTFE+25% kolfiber*)
 PTFE+25% carbon*)
 ----- Kylästetty höyry
 Mättad ånga
 Saturated Steam Curve

Paine/lämpötiläkäyrästä
Tryck- och temperaturkurvor
Pressure & Temperature Rating

Kulventil 2707 K | Ball valve 2707 K | Palloventtiili 2707 K



NO.	Osa	Del	Part	lkm st qty	Materiaali Material Material
1	Runko	Hus	Body	1	CF8M
2	Päädyt	Ändstycke	End Cap	2	CF8M
3	Pallo	Kula	Ball	1	AISI 316
4	Pallotiiviste	Kultätning	Ball seat	2	25% CTFE
5	Runkotiiviste	Hustätning	Body seat	2	25% CTFE
6	Karatiiviste	Spindeltätning	Stem seal	1	25% CTFE
7	Karatiiviste	Spindel	Stem	1	AISI 316
8	V-renkas tiiviste	Glandpackning	Gland packing	2 - 3	25% CTFE
9	V-renkas tiiviste	Glandpackning	Gland packing	1	25% RTFE
10	Karaholkki	Spindelbussning	Gland bush	1	AISI 304
11	Lautasjousi	Talriksfjäder	Bellewille washer	2	AISI 301
12	Lukituslevy	Låsbricka	Stop washer	1	AISI 304
13	Karan mutteri	Spindelmutteri	Stem nut	2	AISI 304
14	Aluslevy	Spindelbricka	Stem washer	1	AISI 304
15	Kahva	Handtag	Handle	1	AISI 304
16	Kahva lukko	Lås	Locking device	1	AISI 304
17	Holkki	Plastöverdrag	Handle sleeve	1	Vinyl
18	Runkopultit	Bultar	Bolt	4 - 6	AISI 304
19	Mutterit	Muttrar	Bolt nut	4 - 6	AISI 304
20	Aluslevyt	Brickor	Bolt washer	4 - 6	AISI 304
23	O-renkas tiiviste	O-ring	O-ring	1	VITON
24	Maadoitus	Anti-static	Washer	1	SS304
25	Maadoitus	Anti-static	Anti-static device		SS316

Mitat Dimensioner Dimensions (mm) C, H, L ± 1mm															
Koodi Kod Code	SAP	Koko	DN	ØD	A	B	C	G	L	H	J	V	ISO5211	kg	PN
3761028	ABW388	3/8"	10	12.7	42.1	6.1	139	9	63.7	77	23,6	23,3	F03/F04	0,62	63
3761029	ABW389	1/2"	15	15	42.1	6.1	139	9	65.7	77	23,6	23,3	F03/F04	0,66	63
3761030	ABW390	3/4"	20	20	48	6.5	139	9	76.2	83	28	25,4	F03/F04	0,83	63
3761031	ABW391	1"	25	25	56.6	10.9	165	11	86.2	96	33,9	28,3	F04/F05	1,25	63
3761032	ABW392	1 1/4"	32	32	60.9	10.9	165	11	102.8	100	42,5	34,5	F04/F05	1,89	63
3761033	ABW393	1 1/2"	40	38	77.5	13.9	215	14	119.4	127	53,2	39,3	F05/F07	3,17	63
3761034	ABW394	2"	50	50	85.2	13.9	215	14	131.4	134	64,6	47,3	F05/F07	4,44	63
3761035	ABW395	2 1/2"	65	65	108.7	16.8	370	17	164	167	87	58,5	F07/F10	8,91	40
3761036	ABW396	3"	80	80	117.7	17.8	510	17	182.7	176	99	69	F07/F10	11,76	40
3761037	ABW397	4"	100	100	132.55	17.8	510	17	235.6	192	127	95,4	F07/F10	21,50	40