

Kulventil 2707 H/K | Ball valve 2707 H/K | Palloventtiili 2707 H/K

2707 H/K



Ball valve 2707 H/K , PN63/40

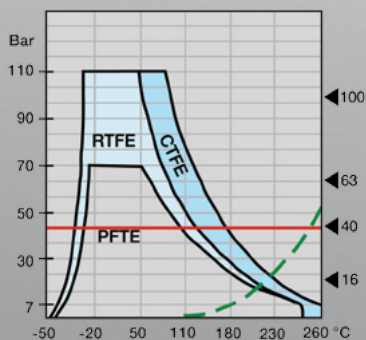
- EN 10204-3.1 Material certification
- Square stem
- Handle locking
- Full bore
- Antistatic construction
- ISO 5211 mounting flange
- AISI 316 L weld ends
- CE-marking
- ATEX 94/9/EG

Kulventil 2707 H/K , PN63/40

- EN 10204-3.1 Materialintyg
- Kvadratisk spindel
- Låsbart handtag
- Fullt genomlopp
- Antistatiskt
- ISO 5211 montagefläns
- AISI 316 L svetsände
- CE-märkt
- ATEX 94/9/EG

Palloventtiili 2707 H/K , PN63/40

- EN 10204-3.1 materiaalitodistus
- DIN standardin mukainen neliökara
- Lukittava kahva
- Täysiaukkoinen
- Maadoitettu rakenne
- ISO 5211 toimilaitelaippa
- AISI 316 L hitsausyhteet (Orbital)
- CE-merkinnällä
- ATEX 94/9/EG vaatimustenmukaisuustodistus

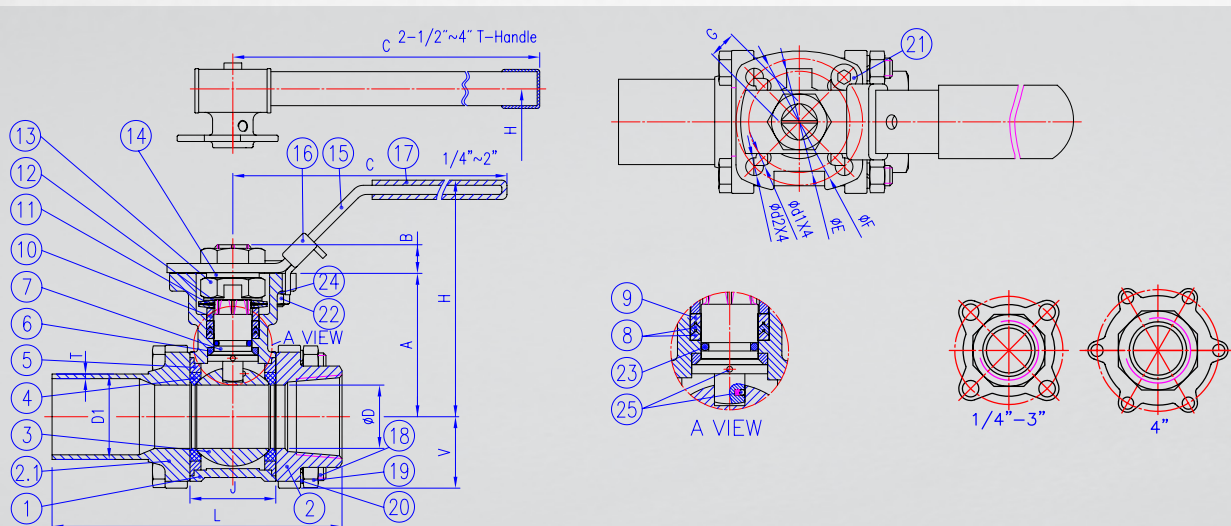


CTFE= Vakio/Standard/Standard

RTFE: PTFE+15% lasikuitu
PTFE+15 % glasfiber
PTFE+15% glassfiber
CTFE PTFE+25% hiilikuitu*)
PTFE+25% kolfiber*)
PTFE+25% carbon*)
----- Kylästetty höyry
Mättad ånga
Saturated Steam Curve

Paine/lämpötilakäyrästä
Tryck- och temperaturkurvor
Pressure & Temperature Rating

Kulventil 2707 H/K | Ball valve 2707 H/K | Palloventtiili 2707 H/K



NO.	Osa	Del	Part	lkm st qty	Materiaali Material Material
1	Runko	Hus	Body	1	CF8M
2	Pääty	Ändstycke	End cap	2	CF8M
2.1	Pääty	Ändstycke	Ex End cap	2	CF3M
3	Pallo	Kula	Ball	1	AISI 316
4	Pallotiiviste	Kultätning	Ball seat	2	25% CTFE
5	Runkotiiviste	Hustätning	Body seat	2	25% CTFE
6	Karatiiviste	Spindeltätning	Stem seal	1	25% CTFE
7	Kara	Spindeltätning	Stem	1	AISI 316
8	V-renkas tiiviste	Glandpackning	Gland packing	2 - 3	25% CTFE
9	V-renkas tiiviste	Glandpackning	Gland packing	1	25% RTFE
10	Karaholkki	Spindelbussning	Gland bush	1	AISI 304
11	Lautasjousi	Taltriks fjäder	Bellwille washer	2	AISI 301
12	Lukituslevy	Låsbricka	Stop washer	1	AISI 304
13	Karan mutteri	Spindelmutter	Stem nut	2	AISI 304
14	Aluslevy	Spindelbricka	Stem washer	1	AISI 304
15	Kahva	Handtag	Handle	1	AISI 304
16	Kahva lukko	Lås	Locking device	1	AISI 304
17	Holkki	Plastöverdrag	Handle sleeve	1	Vinyl
18	Runkopultit	Bultar	Bolt	4 - 6	AISI 304
19	Mutterit	Muttrar	Bolt nut	4 - 6	AISI 304
20	Aluslevyt	Brickor	Bolt washer	4 - 6	AISI 304
23	O-renkas tiiviste	O-ring	O-ring	1	VITON
25	Maadoitus	Anti-static	Anti-static device		SS316

Mitat Dimensioner Dimensions (mm)		E, H, L ± 1mm														
Koodi Kod Code	SAP	Koko	DN	ØD	ØD1	T	A	B	C	G	L	H	J	V	kg	PN
3761128	ABW378	3/8"	10	12,7	17,2	1,6	42,1	6,1	139	9	92	77	23,6	23,3	0,35	63
3761129	ABW379	1/2"	15	15	21,3	1,6	42,1	6,1	139	9	102	77	23,6	23,3	0,57	63
3761130	ABW380	3/4"	20	20	26,9	1,6	48	6,6	139	9	108	83	28	25,4	0,72	63
3761131	ABW381	1"	25	25	33,7	1,8	56,6	10,9	165	11	119	96	33,9	28,3	1,47	63
3761132	ABW382	1 1/4"	32	32	42,4	2	60,9	10,9	165	11	134	100	42,5	34,5	1,81	63
3761133	ABW383	1 1/2"	40	38	48,3	2	77,5	13,9	215	14	155	127	53,2	39,3	2,53	63
3761134	ABW384	2"	50	50	60,3	2,5	85,2	13,9	215	14	167,2	134	64,6	47,3	3,79	63
3761135	ABW385	2 1/2"	65	65	76,1	3	108,7	16,8	370	17	209	158	87	58,5	7,48	40
3761136	ABW386	3"	80	80	88,9	3	117,7	17,8	510	17	231,5	166	99	69	10,22	40
3761137	ABW387	4"	100	100	114,3	3	132,55	17,8	510	17	276,3	181	127	95,4	20,35	40