

# POP-22 EXI

FIN

Mittaus- ja ohjauslaite  
2W/3W-pinnankorkeusanturit

Kestävä ja testattu ratkaisu  
nesteiden pinnan hallintaan

Ei liikkuvia osia, erittäin luotettava

Helppo asentaa

Hyväksytty ATEX-laitedirektiivin  
94/9/EY mukaisesti



Measure your success

 **Labkotec**  
INDUTRADE GROUP

# POP-22 EXI mittaus- ja ohjauslaite

pinnankorkeuden valvontaan  
sekä pumppujen ja venttiilien  
ohjaukseen



**POP-22 EXI** on monipuolinen mittaus- ja ohjauslaite, jolla valvotaan säiliöiden pintoja, ohjataan pumppuja ja venttiilejä sekä välitetään hälytyksiä. Laitteeseen voi helposti liittää Labkotecin kapasitiivisen 3W-anturin tai muita 2-lankalähtimiä.

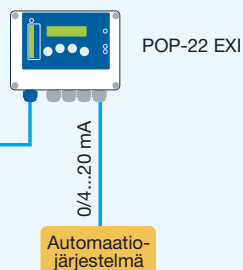
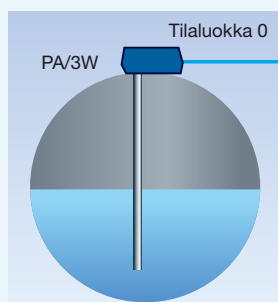
POP-22 EXI:ssä sisäänrakennettu Ex-barrieri, joten erillistä Ex-barrieria ei tarvita, jos anturi on sijoitettu räjähdysvaaralliseen tilaan.



POP-22 EXI voidaan liittää **LabkoNet®-järjestelmään**. LabkoNet® on helppo ja luotettava tapa siirtää ja hallita hälytystietoja internetyhteyden kautta. Lisätietoja LabkoNet®-järjestelmästä ja sen mahdollisuuksista löytyy osoitteesta [www.labkonet.com](http://www.labkonet.com)

## Sovellukset

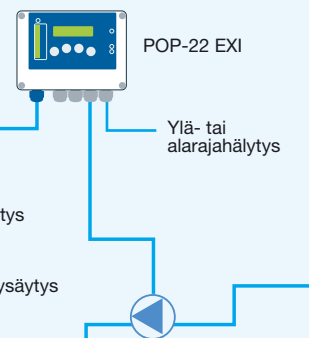
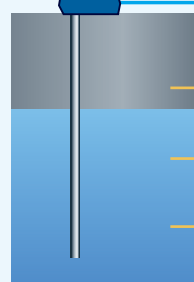
### Polttonestesäiliön pinnan mittaus



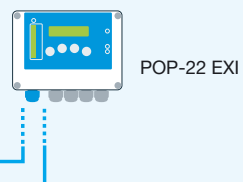
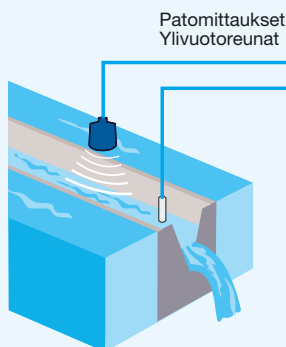
POP-22 EXI -laitteen virtalähtö voidaan kytkeä automaatiojärjestelmään tai lisänäyttöön. Kahta asetettavaa relettä voidaan käyttää ylä- ja alarajahälytyksiin sekä ohjaukseen.

### Matalat hydraulikka-öljysäiliöt

SA/FEP/3W-anturi vastaelektrodiputkella



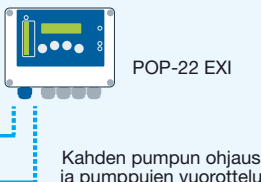
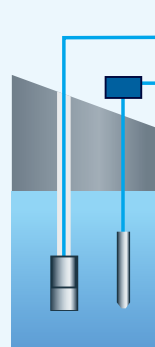
### Virtausmittaus, avokanavat



Hetkellinen virtaama ja kokonaisvirtaaman laskuri. Pulssilähtö tilavuusvirtaamalle mA-lähtö hetkelliselle virtaukselle.

Ohjauslaitteeseen voidaan liittää mikä tahansa 4...20 mA:n signaalia lähettävä laite, esim. ultraäänianturi tai paineanturi.

### Kaivot, pumppaamot, paineennostoasemat

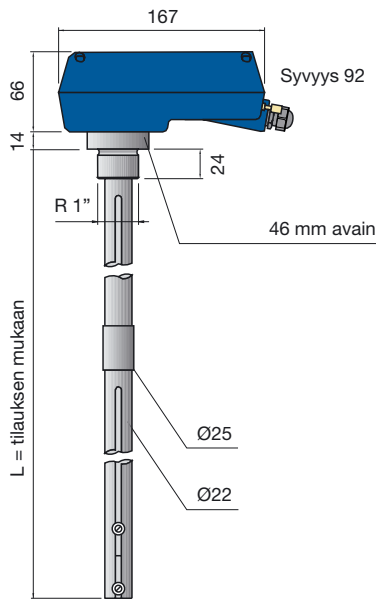


Ohjauslaitteeseen voidaan liittää mikä tahansa 4...20 mA:n signaalia lähettävä laite, esim. painelähtetin.

# POP-22 EXI -laitteen 3W-anturit

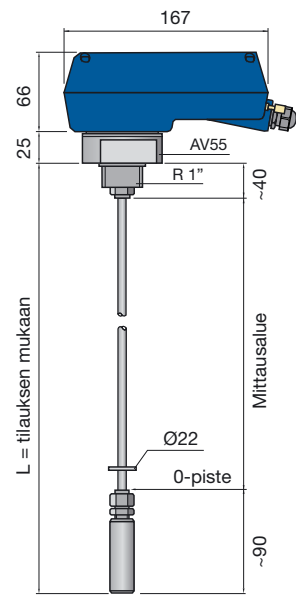
## PA/3W-anturi PAH/3W-anturi

Yleensä kapasitiivisilla PA- ja PAH-putkiantureilla mitataan huonosti sähköä johtavien nesteiden (esim. öljyt, polttonesteet, alkoholit ja liuotteet) ja puhtaan veden pinnankorkeutta. Anturit koostuvat 1,0...0,3 metrin mittaisiin osiin jaetusta suoja-putkesta, keskustan läpi vedetystä mittauskaapelista sekä lähettimestä.



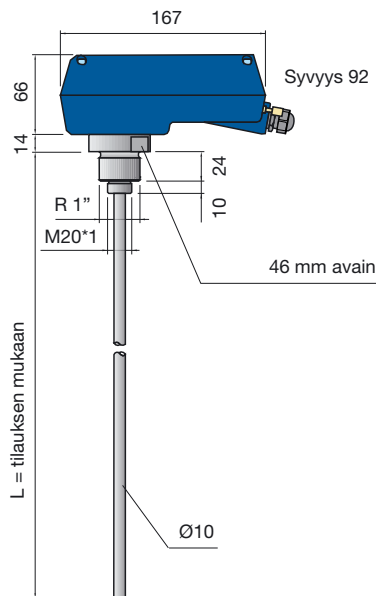
## KAR/SA/3W-anturi

KAR/SA/3W-anturi on suunniteltu ammoniakisäiliöiden pinnankorkeuden mittaamiseen metallisäiliöissä. Mittaus perustuu anturin kapasitanssin muuttumiseen pinnankorkeuden funktiona. Tyypillisiä käyttökohteita ovat kylmävarastot ja jäähallit.



## SA/FEP/3W-anturi

Kapasitiivista sauva-anturia käytetään jähneiden nesteiden mittaukseen matalissa säiliöissä (< 2 m). Tyypillisiin käyttökohteisiin kuuluvat voitelu- ja hydraulioilyt, lateksi ja syövyttävät nesteet. Anturiin voidaan asentaa korokehokki kuumiin kohteisiin ja vasta-elektrodiputki, kun mitataan huonosti sähköä johtavia nesteitä tai kun säiliö on muoviva.



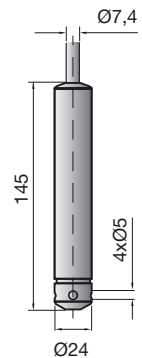
## DMU 08-anturi

DMU 08 -paineanturi on suunniteltu pinnankorkeuden jatkuvaan mittaukseen esim. vedenpuhdistamoissa, kaivoissa tai porakaivoissa.

Ruostumattomasta teräksestä (1.4571) valmistettu anturi muuntaa kaasujen ja nesteiden paineet suhteelliseksi virta-signaaleiksi alueella 0/100 mbar-0/25 bar.

Saatavilla on laaja valikoima lisävarusteita: asennusmuhveja, paineentasausreillä varustettuja kytkentärasioita (IP 65), ylijännitesuojia ja ripustimia.

Vaihtoehtoihin kuuluu DMU 08 Ex -versio (Ex-suojaus II 1/2 G Ex ia IIC T4); PUR- tai FEP-kaapelit asiakkaan pituusmäärittysten mukaisesti ja eri lämpötila-alueille.



## Pinnanmittaus muiden valmistajien pinnankorkeusantureilla

POP-22 EXI -laitetta voi käyttää myös muiden valmistajien 2-lanka-antureiden kanssa. Huomaa, että laitteiden kytkentäarvojen tulee vastata toisiaan räjähdysvaarallisissa sovelluksissa.

## POP-22 EXI mittaus- ja ohjauslaite

Käyttöjännite	230 VAC, 50/60 Hz
Liitynnät	4...20 mA lähetin tai kapasitiivinen Labkotec 3W-anturi
Relelähdöt	Kaksi potentiaalivapaata vaihtokosketinta, 250 V, 5 A, 100 VA
Virtalähtö	0/4...20 mA, linearisointi makaaville lieriösäiliöille
LED-ilmaisimet	Syöttöjännite, releiden tila, vikatilanne
Asetukset	Laitteen näytön ja näppäimistön avulla
Ex-luokitus	Ex II (1) G, [Ex ia] II C, VTT 14 ATEX 055X
Käyttölämpötila	0...+50 °C
Kotelointi	IP 65, polykarbonaatti
Mitat	175 x 125 x 75 mm (L x K x S)



## 3W-pinnankorkeusanturi

Materiaalit	FEP	Kaikki anturit
- kastuvat osat	Steel AISI 316	PA/3W PAH/3W SA/FEP/3W KAR/SA/3W
	PFA, PTFE, AISI 316	KAR/SA/3W
- lähettimen kotelo	Alumiinivalu IP 65	Kaikki anturit
Lämpötila-alue		
- anturielementti	-40...+150 °C -40...+110 °C -40...+100 °C	PA/3W, PAH/3W, SA/FEP/3W KAR/SA/3W
- lähetin	-25...+60 °C	Kaikki anturit
Maks. paine (bar)	Ilmanpaine 4 MPa (40 bar) alle +40°C 2,5 MPa (25 bar)	PA/3W, PAH/3W SA/FEP/3W KAR/SA/3W
Prosessiliitäntä	R 1"	PA/3W, PAH/3W SA/FEP/3W KAR/SA/3W
Maksimipituus	4 m 2 m 5 m	PA/3W, PAH/3W SA/FEP/3W KAR/SA/3W

Ilmoita tilauksen yhteydessä aina mitattava aine (myös dielektrisyysvakio, jos se on tiedossa) sekä anturin pituus.

Ex-luokitus	Ex II 1 G, Ex ia II B T5, VTT 03 ATEX 067X
Kaapelointi	Suojattu kaapeli (3+1) x 0,5 mm <sup>2</sup>
Lähettimen lineaarisuus mittausalueesta	± 1 %

**Labkotec Oy**  
Myllyhaantie 6  
33960 Pirkkala  
Puhelin 029 006 260  
Faksi 029 006 1260  
E-mail info@labkotec.fi

Labkotec Oy  
Tiilenlyönkäkuja 9 B  
01720 Vantaa

Labkotec Oy  
Haaransuontie 9  
90240 Oulu

Labkotec Oy  
Tiedepuisto 4  
28600 Pori

Measure your success

**Labkotec**  
INDUTRADE GROUP

[www.labkotec.fi](http://www.labkotec.fi)  
[www.labkonet.com](http://www.labkonet.com)

Labkotec Oy pidättää oikeudet muutoksiin ilman ennakkoilmoitusta. Tekniset tiedot saattavat muuttua, sillä parannamme tuotteitamme jatkuvasti. Asennuksessa tulee aina noudattaa valmistajan ohjeita.

