

Online EC-huippuimuri / Asennus- ja huolto-ohje



Online EC-huippuimuri / Asennus- ja huolto-ohje

1 Tärkeää tietoa



Online EC huippuimurit noudattavat EU:n konedirektiivissä annettuja terveys- ja turvallisuusvaatimuksia.

Kaikki puhaltimet testataan tehtaalla ennen toimitusta ja ne varustetaan testimerkinnällä.

Nämä ohjeet on tarkoitettu ammattimaisen huoltohenkilöstön käyttöön. Puhaltimia saa asentaa, ottaa käyttöön ja käyttää ainoastaan ammattitaitoinen ja turvamääräykset tunteva henkilöstö. Puhaltimen asennuksen ja käytön aikana on käytettävä onnettomuuksilta suojaavia työkaluja ja suojavarusteita paikallisten turvamääräysten mukaisesti.

Kaikkien tuotteen kanssa tekemisissä olevien työntekijöiden on tutustuttava tähän käyttöoppaaseen huolellisesti ja noudatettava kaikkia siinä annettuja määräyksiä ja ohjeita.

Onninen Oy ei ota vastuuta mistään vahingoista, jotka johtuvat näiden ohjeiden laiminlyönnistä.

Valmistajan antama takuu purkautuu, mikäli tuotetta muokataan millään tavalla ilman valmistajan lupaa.

2 Turvallisuus



Tällä symbolilla on merkitty turvallisuuteen ja vaaroihin liittyviä tietoja, jotka koskevat käyttöhenkilöstöön kohdistuvaa hengenvaaraa tai loukkaantumisriskiä.

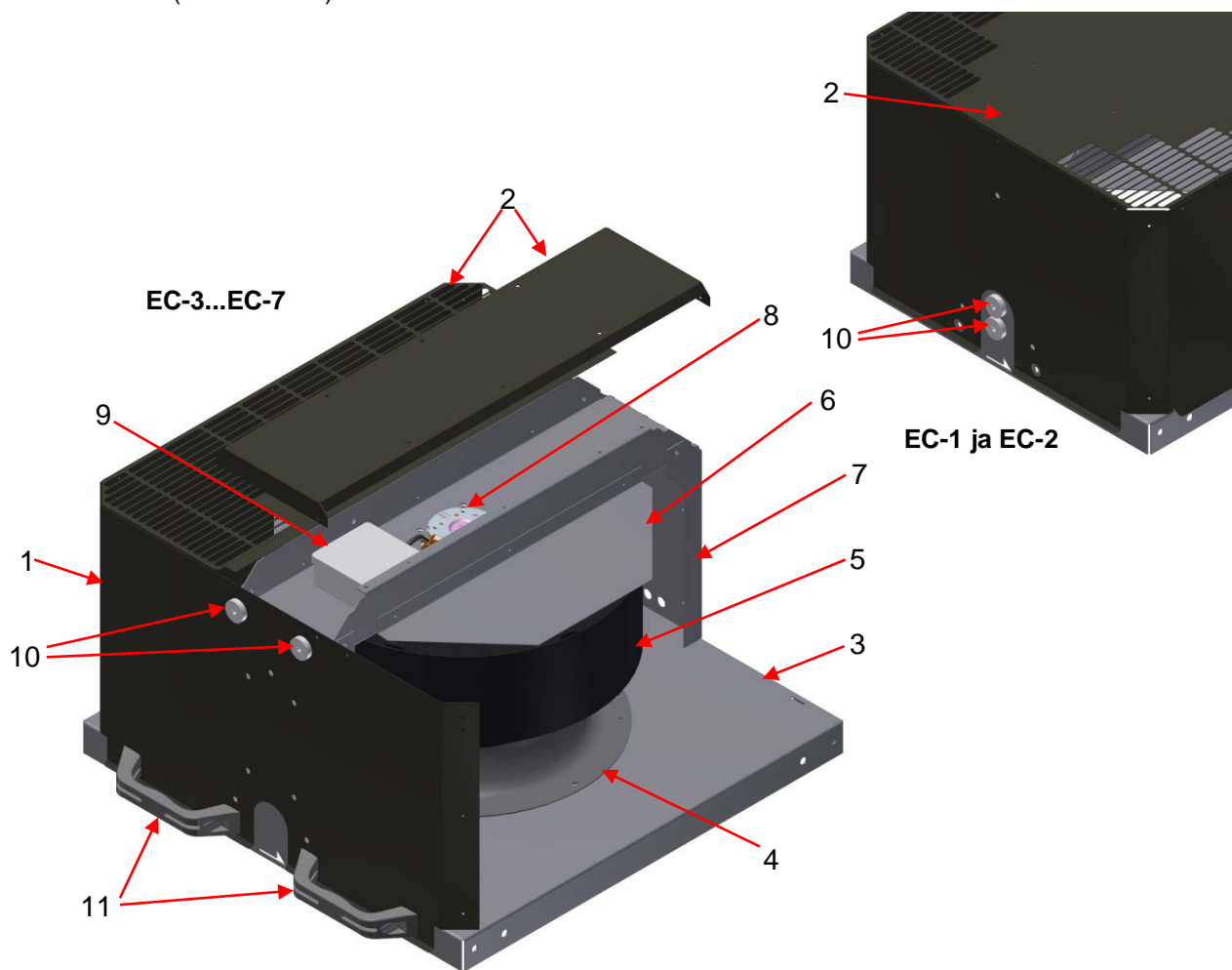
3 Tekninen kuvaus



Puhallinta käytetään tuottamaan haluttu ilmamäärä tietyllä paineella, joka vastaa puhaltimeen kytketyn kanaviston painehäviötä. Tämä toteutetaan pyörivällä siipipyörällä.

3.1 Rakenne

1. Ulkovaippa
2. Kattopaneeli (1 tai 3 kpl)
3. Pohjalevy
4. Imukartio
5. Siipipyörä
6. Sadesuoja
7. Moottorihylly
8. Moottori
9. KytKentärasia
10. Kaapeliläpiviennit
11. Kahvat (EC-4...EC-7)



Kuva 1

Online EC-huippuimuri / Asennus- ja huolto-ohje

3.2 Käyttökohteet

Huippuimurit on suunniteltu käytettäväksi poistoilmapuhaltimina ilmanvaihtojärjestelmissä.

Puhallin-moottori-yhdistelmän suurin sallittu pyörimisnopeus on esitetty teknisessä luettelossa.

Huom!

Mikäli puhallinta ei käytetä jatkuvasti, suositellaan käytettäväksi sulkupeltiä kanavistossa, ettei sisältä tuleva kosteus pääse kylmissä olosuhteissa jäätymään puhaltimen rakenteisiin.

3.3 Moottorit

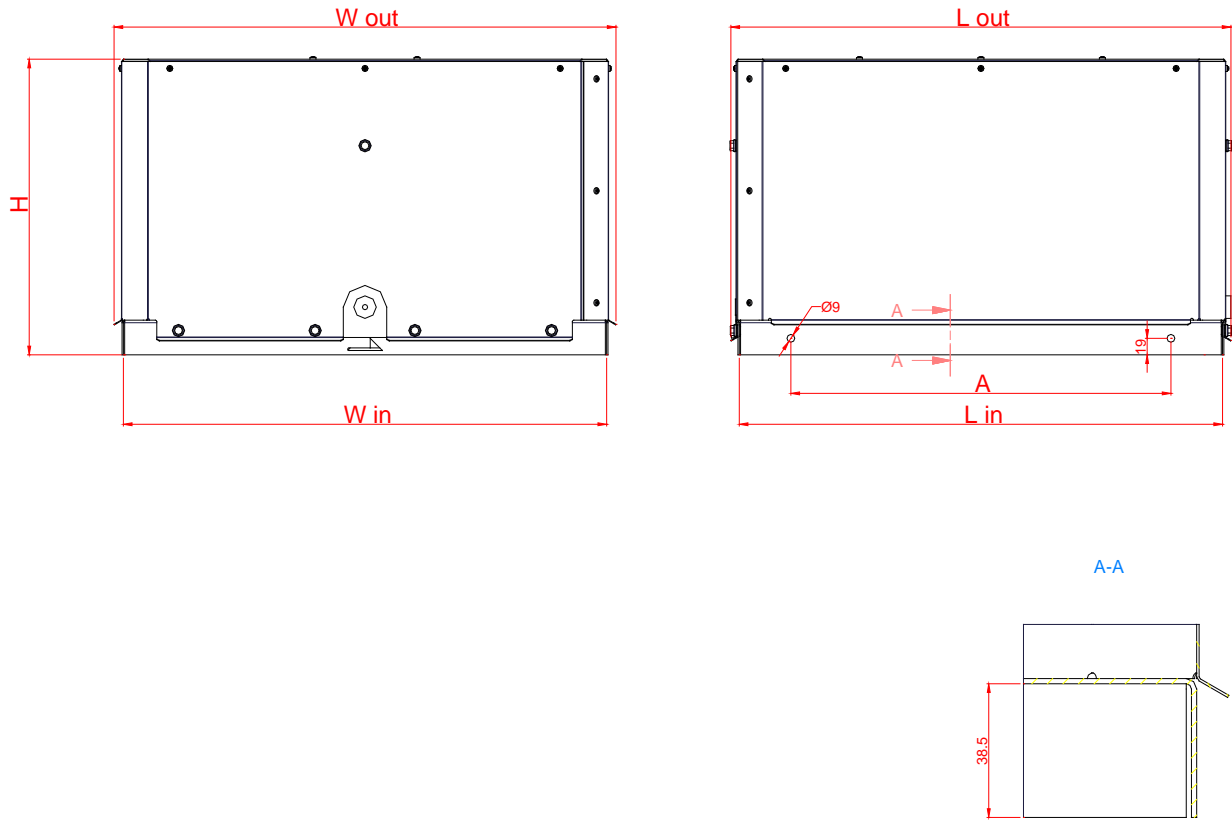
Moottorit ovat ulkoroottorilla varustettuja 1- tai 3-vaiheisia EC-moottoreita, joissa on integroitu siipipyörä ja nopeudensäätö.

Puhaltimen koko	Moottorityyppi	Moottorin rakenne	Tulojännite
EC-1...EC-4	EC	Ulkoroottori	1~230 VAC
EC-5...EC-7	EC	Ulkoroottori	3~400 VAC

Yksityiskohtaiset tiedot moottorista sekä lämpötilojen ylä- ja alarajat löytyvät teknisestä luettelosta.

Online EC-huippuimuri / Asennus- ja huolto-ohje

3.4 Mitat



Puhallin	A	H	L _{in}	L _{out}	W _{in}	W _{out}	Paino (kg)
EC-1	328	226	447	467	447	469	10
EC-2	328	306	447	467	447	469	16
EC-3	438	341	557	577	557	579	22
EC-4	508	351	627	647	627	649	27
EC-5	598	382	717	737	717	739	36
EC-6	778	461	897	917	897	919	56
EC-7	998	520	1,117	1,137	1,117	1,139	82

Kuva 2

4 Kuljetus ja varastointi



4.1 Kuljetustarkastus

Tarkasta puhallin välittömästi vastaanoton jälkeen, ja varmista, ettei se ole vaurioitunut kuljetuksen aikana. Mikäli havaitset vaurioita, ota viipymättä yhteyttä kuljetusyhtiöön. Pyöritä puhaltimen siipipyörää lyhyesti varmistaaksesi, että se pyörii esteettä.

Tarkista puhaltimen tiedot kojekilvestä.

Tuotetta kuljetettaessa on noudatettava asianmukaisia käytäntöjä!
Puutteet kuljetusjärjestelyissä voivat aiheuttaa tuotteelle vakavia vahinkoja.

4.2 Kuljetusturvallisuus

Kuljetusalusta ja -tapa tulee valita pakkauksen ja tuotteen painon mukaisesti. Lastaus on tehtävä ohjeiden mukaisesti.

4.3 Välivarastointi

Mikäli puhallin varastoidaan ennen käyttöä tai käyttökertojen välissä, seuraavat asiat on otettava huomioon:

- Käytä alkuperäistä pakkausta. Lisäsuojausta voidaan käyttää säilytysolosuhteiden niin vaatiessa.
- Varastointiympäristön on oltava kuiva ja pölytön, eikä ilmankosteus saa olla liian korkea (<70%).
- Varastointilämpötilan on oltava välillä $-20^{\circ}\text{C} \dots +40^{\circ}\text{C}$.

Kaikki asianmukaiset ohjeet on luettava huolella ennen käyttöönottoa.

4.4 Puhaltimen nosto

Varmista oikea nostomenetelmä. Käytä tarvittaessa kuvassa 3 esitettyjä nostokorvakkeita. Puhaltimien painot löytyvät tämän oppaan osiosta 3.4 sekä puhaltimien merkinnöistä.



Kuva 3

5 Asennus



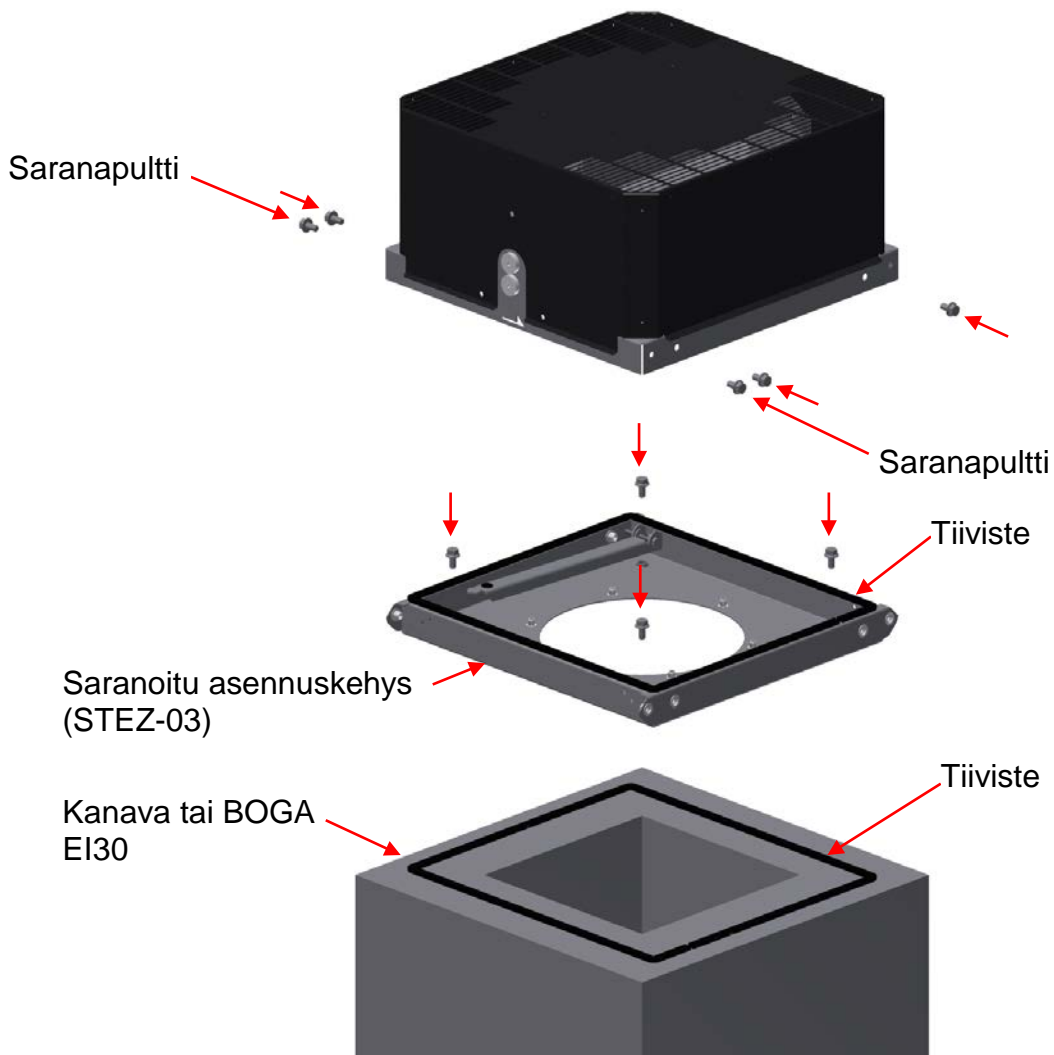
5.1 Puhaltimen asennus (kuva 4)

Puhallin asennetaan joko kattoläpiviennin kanssa tai erikseen rakennetun kanavan päälle.

1. Kiinnitä tiivistenauha (sisältyy toimitukseen) kattoläpiviennin/kanavan päälle.
2. Aseta asennukehys kattoläpiviennin/kanavan päälle, ja kiinnitä se neljällä ruuvilla tai ankkuripulteilla, jos kanava on betonia. Asennuskehyksessä on Ø12 mm:n reiät kiinnitysruuveille.

Huomioi seuraavat asiat:

- Puhaltimeen kohdistuva tuulikuorma sekä puhaltimen saranoinnin aiheuttama kuormitus kiinnitykselle.
 - Turvakytkin ja kattoläpiviennin sähkökaapelin läpivienti tulevat samalle sivulle. Samalla määräytyy myös saranoinnin suunta.
3. Kiinnitä tiivistenauha (sisältyy toimitukseen) asennuskehysten yläreunaan.
 4. Nosta puhallin asennuskehysten päälle – ks. osio 4.4. (varo vahingoittamasta tiivistettä) ja kiinnitä se neljällä M8-ruuvilla.



Kuva 4

5.2 Turvallisuusohjeet

Puhallin täyttää konedirektiivissä määritellyt, CE-merkintään perustuvat vaatimukset. Puhallin on asennettava standardin EN 292/294 mukaisesti.



Sähköasennukset saa tehdä ainoastaan riittävät asennusoikeudet omaava sähköalan ammattilainen.



Jännite on katkaistava syötönerotuskytkimellä 5 minuuttia ennen sähköasennusta tai laitteen korjausta. Äkillinen käynnistyminen on estettävä.



Puhaltimen toimitukseen ei sisälly imuaukon suojaverkkoa. Mikäli asennustavasta johtuen on vaara osua pyörivään siipipyörään, on kosketussuoja asennettava.

Online EC-huippuimuri / Asennus- ja huolto-ohje

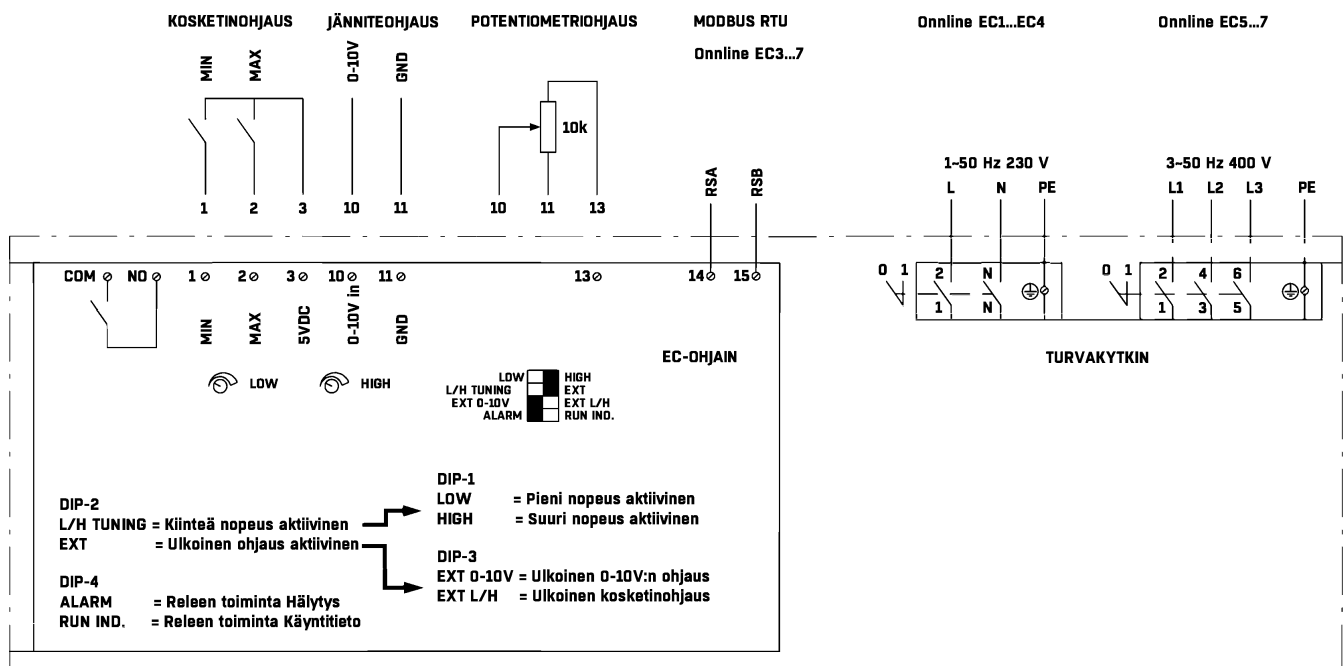
5.3 Huomioitavaa sähkökytkentöjä tehtäessä

- Kaikkia sähköturvallisuuteen ja muuhun turvallisuuteen liittyviä ohjeita on noudatettava.
- Syöttökaapeliin on asennettava syötönerotuskytkin.
- Moottori on aina tarvittaessa suojattava.
- Moottorin kaapeli ja sulakkeet on mitoitettava paikallisten vaatimusten mukaisesti.
- Kaapelit ja siipipyörä eivät saa koskettaa toisiaan.

5.4 Johdotus

Johdotuksessa on noudatettava seuraavia ohjeita. Kaikki sähköisiä oheislaitteita koskevat ohjeet kuuluvat toimitukseen.

KYTKENTÄKAAVIO



6 Käyttöönotto



6.1 Turvallisuustarkastus

Ennen puhaltimen käynnistystä varmista, ettei puhaltimen sisällä tai kanavistossa ole irtonaisia, sinne kuulumattomia esineitä. Tarkasta myös, että puhaltimen asennus on tehty annettujen ohjeiden mukaisesti. Varmista, että kaikki turvalaitteet on asennettu ja ne ovat käyttökunnossa.

Puhallinta ei saa käynnistää ennen kuin kaikki turvatoimenpiteet ja tarvittavat tarkistukset on tehty.

6.2 Koekäyttö

Käynnistä puhallin tarkistaaksesi, että pyörimissuunta on oikea ja siipipyörä pyörii oikein. Varmista, ettei puhaltimesta kuulu epätavallisia ääniä ja että laite käy asianmukaisesti.

7 Huolto



Huippuimuri ei vaadi erityisiä huoltotoimenpiteitä. Siipipyörä on kuitenkin määräajoin puhdistettava (määräaika riippuu poistoilman likaisuudesta). Puhdistus vähentää siipipyörän tärinää. Jos moottorin laakereista kuuluu epätavallista ääntä, moottori ja siipipyörä tai koko puhallinyksikkö on vaihdettava.

7.1 Takuu

Takuun voimassaolo vaatii, että laite on asennettu oikein ja tarvittavat huoltotoimenpiteet on suoritettu. Mikäli takuaikana ilmenee ongelmia, asiasta on ilmoitettava valmistajalle tai jälleenmyyjälle. Takuu ei kata huoltotyötä tai välillisiä kustannuksia.

7.2 Huolto



Sähköasennuksia saa suorittaa vain valtuutettu henkilöstö.

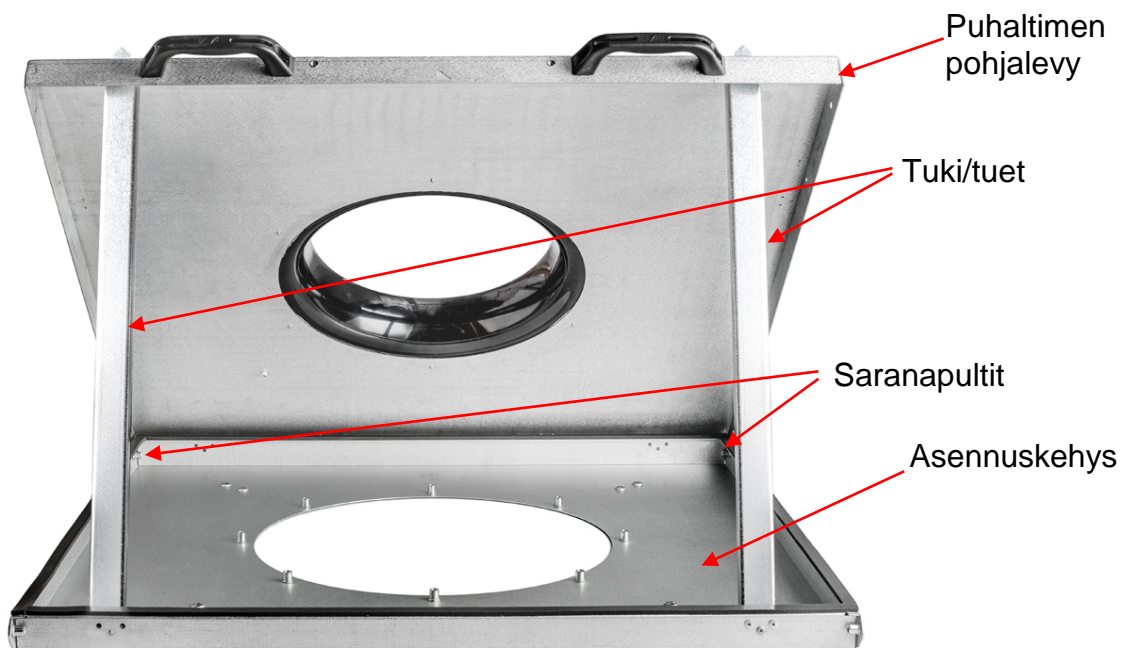


Varmista, ettei avattu puhallin pääse kaatumaan takaisin kiinni.

7.2.1 Huolto – siipipyörän, moottorin ja puhaltimen kaavun puhdistus

1. Katkaise puhaltimen virta turvakytkimestä ja odota viisi minuuttia ennen huollon aloittamista.
2. Avaa kiinnitysruuvit (4 kpl), jotta voit kallistaa puhaltimen. Puhallin tulee lukita auki tuella/tuilla kuvan 6 mukaisesti.
3. Varmista, että tuki/tuet ovat lukittuina ja saranapultit, pohjalevy ja asennuskehys on kiinnitetty asianmukaisesti.
4. Puhdista tarvittavat komponentit ja pohjalevy. Vapauta tuki/tuet ja palauta puhallin varovaisesti alkuperäiseen asentoonsa. Käynnistä puhallin ja varmista, että siipipyörä pyörii ongelmitta.

Kaavun (ulkovaippa ja katto niitattu toisiinsa– ks. osio 3.1) voi puhdistaa sisäpuolelta irrottamalla se kokonaan. HUOM! älä irrota moottorihyllyn kiinnityspultteja kaapua irrottaessasi!



Kuva 5

7.2.2 Moottorin vaihto

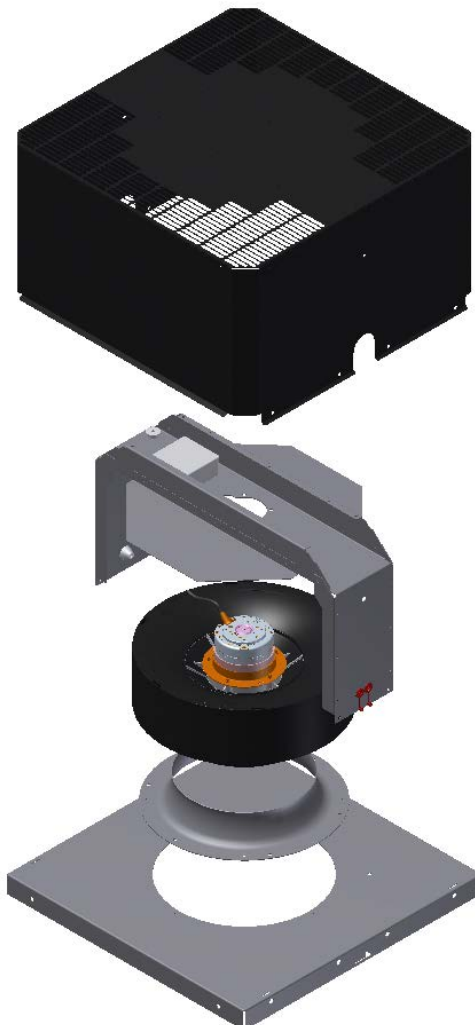
HUOM!

Moottori ja siipipyörä on aina vaihdettava yhtenä pakettina. Paketteja on saatavilla koon EC-4 ja sitä suuremmille puhaltimille. Pienempien puhaltimien kohdalla koko puhallin on vaihdettava.

Huippuimurin alapuolella oleva avoin kanavisto on suojattava, jottei sinne pääse putoamaan työkaluja tai muita esineitä.

1. Katkaise puhaltimen virta turvakytkimestä ja odota viisi minuuttia ennen huollon aloittamista.
2. Irrota kaapu (ulkovaippa ja katto niitattu toisiinsa) irrottamalla M6-pultit ja peltiruuvit.
3. Avaa moottorihyllyn M6-pultit (4 kpl) ja irrota moottorihylly.
4. Irrota kaapelit.
5. Nosta moottorihylly ja sen mukana moottori ja siipipyörä alarungosta.
6. Irrota moottorin pultit (suojaa siipipyörä–moottori-paketti tarvittaessa putoamiselta) ja nosta moottorin kannatin pois paikaltaan.
7. Irrota imukartio (kiinnitetty popniiteillä ja tiivistysmassalla).
8. Asenna uusi imukartio (muista tiivistysmassa) ja moottoroitu siipipyörä.
9. Kun asennat moottorin kannattimen ja kaavun takaisin paikoilleen, varmista että siipipyörä pääsee pyörimään esteettä.
10. Kytke kaapelit takaisin.

Käynnistä puhallin. Varmista, että pyörimissuunta on oikea, siipipyörä pyörii vapaasti ja ettei epätavallista ääntä kuulu.



7.3 Tuotteen poistaminen käytöstä

1. Puhaltimen sisällä on sähkömoottori ja mahdollisesti muita sähkökomponentteja. Ne on kaikki poistettava käytöstä niitä koskevien ohjeiden mukaisesti.
2. Teräsmateriaalit ovat kierrätettäviä.
3. Puhaltimen sisällä on myös pieniä muoviosia, jotka on valmistettu kierrätettävästä materiaalista.

8 Vaatimuksenmukaisuusvakuutus

EY vaatimustenmukaisuusvakuutus koneesta

Konedirektiivi 2006/42/EY, liite II A
Alkuperäinen

Valmistaja: Fläkt Woods Oy
Osoite: Kalevantie 39
FI-20520 Turku, Finland

Teknisen tiedoston kokoamiseen valtuutettu henkilö:

Nimi: Heikki Stenberg Osoite: kuten yllä

Vakuuttaa, että:

EC-1....EC-7 huippuimurit lisätavikkeineen ja varustettuna
EC-moottorilla ja siihen integroidulla pyörimisnopeussäätimellä

on konedirektiivin 2006/42/EY mukainen

ja on lisäksi seuraavien muiden EY-direktiivien mukainen


2004/108/EY (EMC-direktiivi)
2006/95/EY (Pienjännitedirektiivi)

ja lisäksi vakuuttaa, että

seuraavia harmonisoituja eurooppalaisia standardeja (tai niiden osia/kohtia) on sovellettu: EN ISO 12100-1:2003, EN ISO 12100-2:2003, EN ISO 14121-1:2007, EN ISO 13857:2008, EN 60204-1 och EN 61000-6-2,-3

Tämä vakuutus on voimassa ainoastaan, jos huippuimurin asennus on tehty ohjeiden mukaisesti ja ettei huippuimuria tai sen asennustarvikkeita ole muuteltu.

Turku, 5.9.2014


Heikki Stenberg
R&D Manager