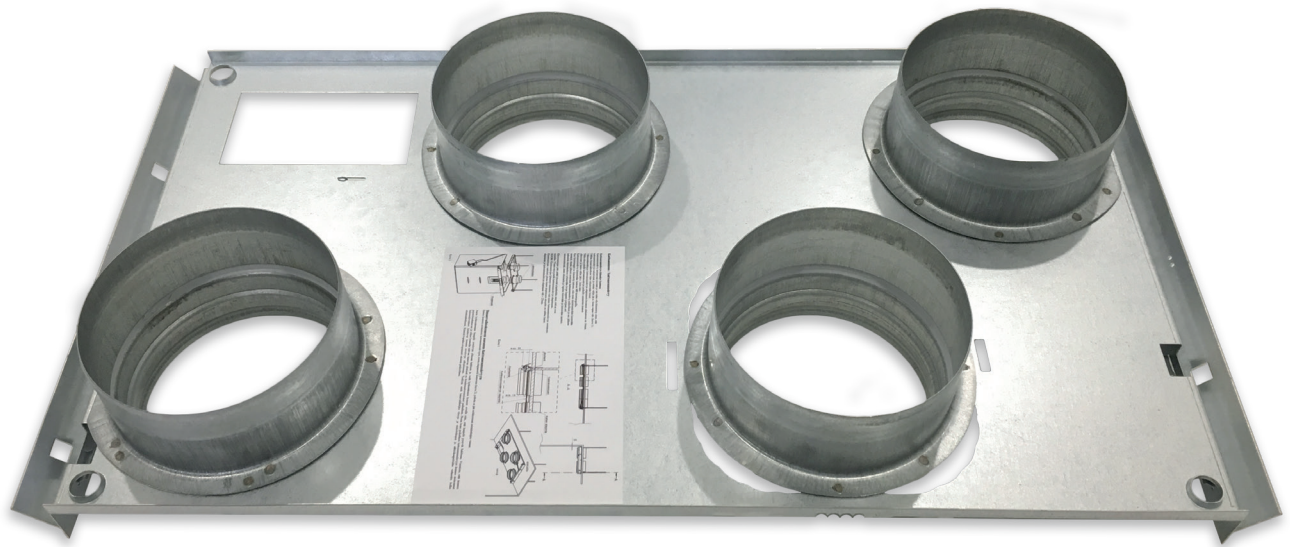
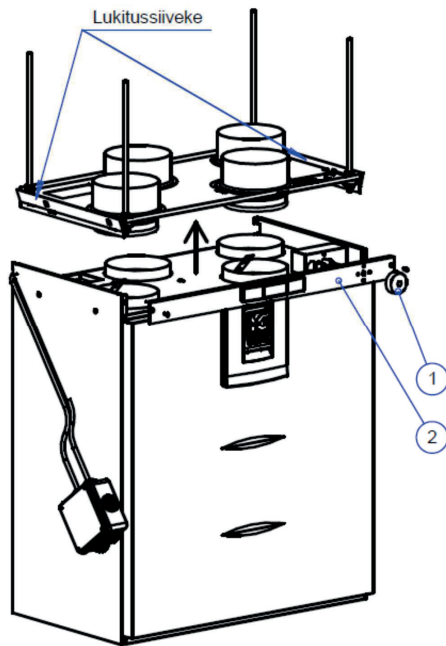


KATTOASENNUSLEVY VALLOX 90 MC JA 90 MV

Asennusohje



Kattoasennuslevy

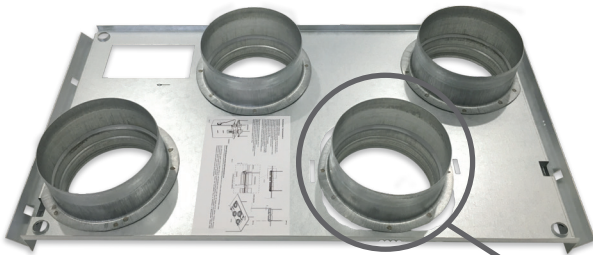


Kattoasennuslevyn kiinnitys kattoon

Kattoasennuslevy asennetaan suoraan ja sen tulee olla kiinnitetty siten, että kattoasennuslevyn takareunan ja seinän väliin jää n. 6 mm vapaa väli. Tällöin ilmanvaihdon kone tulee takaseinään kiinni. Vähimmäisetäisyys kattoasennuslevyn alapinnasta huoneen alakattoon on 14 mm. Tällä etäisyydellä kattoasennuslevyn paikalle asennetun koneen ja katon väliin jää n. 2 mm rako.

Kattoasennuslevy kiinnitetään kattoon M8-kierretangoilla. Kun kierretangot on kiinnitetty kattoon, kiinnitä niihin mutterit. Tämän jälkeen nosta kattoasennuslevy paikoilleen ja työnnä kuhunkin kierretankoon vaimenninkumi kattoasennuslevyn kuppien pohjaan asti. Aseta aluslaatta ja kiristä mutteri.

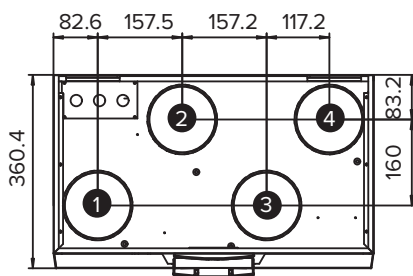
Kierretankojen päät pitää lyhentää alapäästä siten, että ne ovat enintään 25 mm etäisyydellä kattoasennuslevyn alapinnasta. HUOM! Kierretankojen lyhennys onnistuu vain ennen kattoasennuslevyn asentamista. Kierretankojen maksimipituus katon alapinnasta alaspäin on tällöin katon alapinnan ja kattoasennuslevyn alapinnan väli + 25 mm.



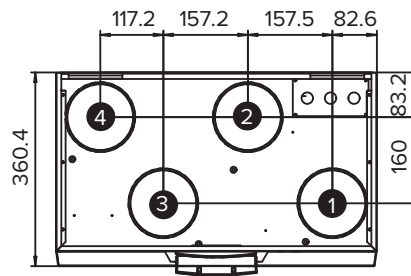
HUOM! kattoasennuslevyn apila-aukotettu ulkoilmakanava tulee aina koneen etureunan eli huoltoluukun puolelle

Kanavalähdöt

R-malli



L-malli



1. Tuloilma asuntoon
2. Poistoilma asunnosta koneelle
3. Ulkoilma koneeseen
4. Jäteilma ulos

Naaras-lähtökauluksen sisähalkaisija \varnothing 125 mm

KATTOASENNUSLEVY VALLOX 90

Ilmanvaihtokoneen asennus kattoasennuslevyyn

Ennen koneen nostamista kattoasennuslevyyn, irrota koneesta:

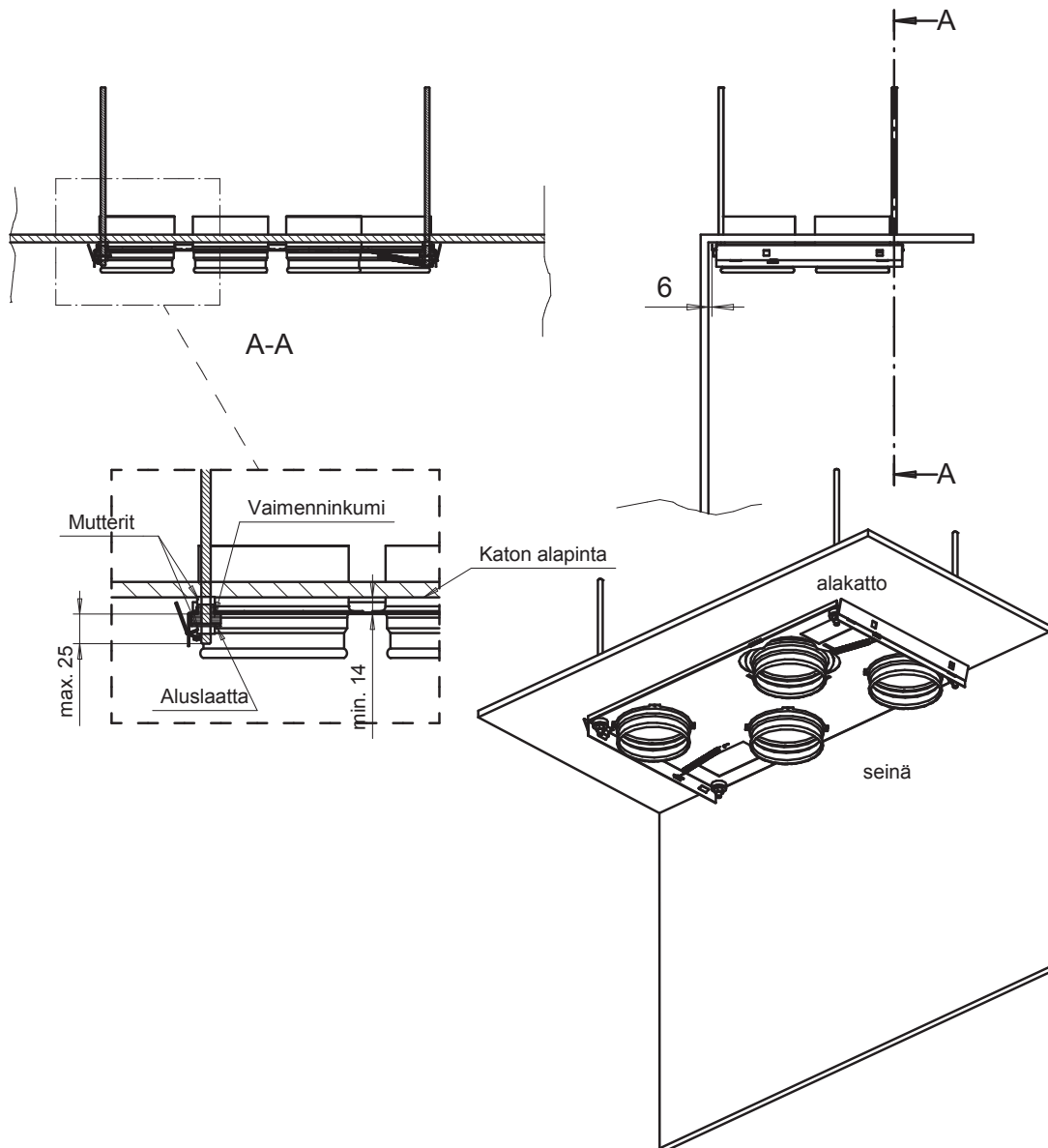
1. Termostaatin nuppi (SC-kone)
2. Etupaneeli (jätä roikkumaan mittaletkujen varaan)

Aseta kytkentäkotelon kaapelit sivulevyn yläosan hahloon ja vedä kytkentäkotelo koneen sivulle niin, että kaapelit pysyvät hahlossa.

Varmista, että koneen poistoilmakanavan ja ulkoa koneelle tulevan kanavan yhteissä ovat kondessieristeet paikallaan.

Nosta kone paikalleen kattoasennuslevyyn kunnes molemmat lukitussiivekkeet lukittuvat koneen sivulevyn ulkoreunaan. Tarkista vielä kanavalähtöjen tiiveys ja mittaletkujen ja sähkökaapeleiden virheetön kulku silmämääräisesti. Kiinnitä etupaneeli ja termostaatin nuppi (SC-kone) takaisin paikoilleen.

Huom! Ulkoilmakanava on kondessieristettävä myös koneen ja kattoasennuslevyn välistä



VALLOX

www.vallox.com

Vallox Oy | Myllykyläntie 9-11 | 32200 LOIMAA | FINLAND
Vaihde 010 7732 200 | Jälkimarkkinointi 010 7732 270