

Basic

Fördelningsgrenrör med låsskärmar Installationsmanual och bruksanvisning - SE01 upplagan

Jakotukki esisäätöventtiileillä Asennus- ja käyttöohjeet - FI01

ATT LADDA NED
DEN KOMPLETTA GUIDE
GÅ TILL VÅR WEBBPLATS

KATSO MEIDÄN KOKO
OPAS NETTISIVUILTA



Video



Justering

SE Justera förinställningen

Justeringen levereras i delvis ÖPPET läge.

Utföra kalibreringen:

- 1 – Ta bort locket **1**.
- 2 – Vänd på locket 1 och använd präglingen för att manuellt rotera **2** hållaren tills ett motstånd tills rotationen känns;
- 3 – Använd en CH4-insexnyckel och dra åt **3** - förinställningen helt tills den stannar. Hållaren är nu klar för kalibrering.
- 4 – Öppna förinställningen **3** med önskat antal varv (använd diagrammet nedan).
- 5 – Sätt tillbaka locket. Det är också möjligt att försluta locket med hjälp av plombering i det läge som uppnåtts genom att använda hålen i flikarna **4** för att fästa det direkt på fördelaren, vilket förhindrar manipulering.

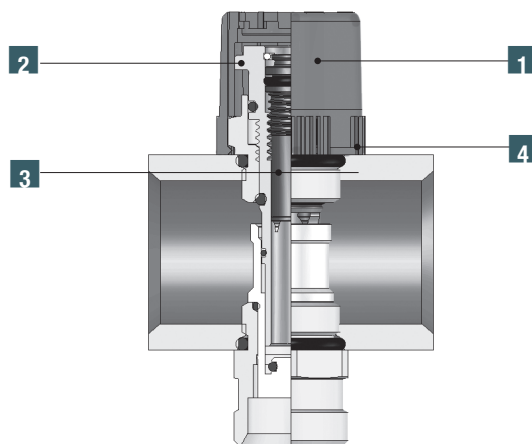
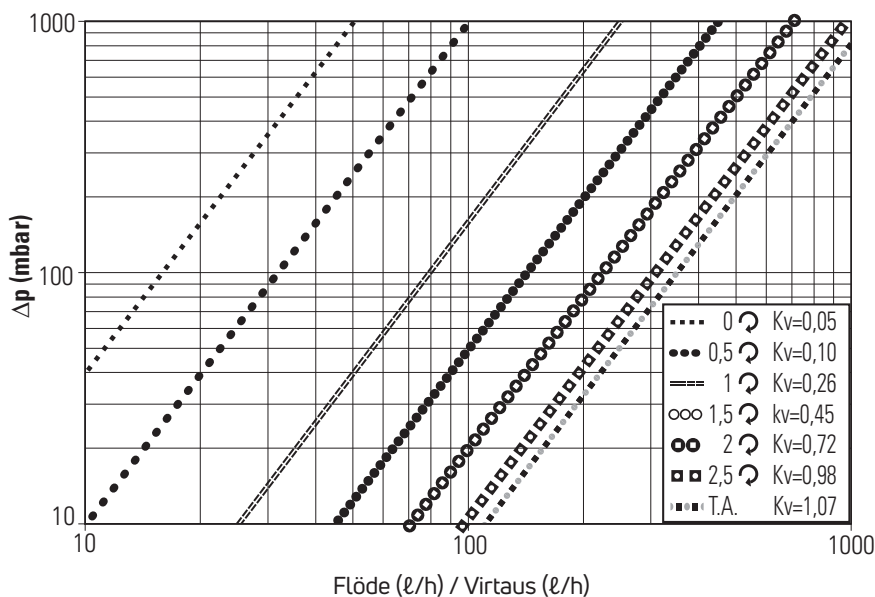


Diagram över fördelare med förinställning / Taulukko esisäädettävälle jakotukille

Tryckfall (ventiler + förinställning) / Painehäviö (venttiilit + esisäätö)

* Ventilen är helt öppen / * Venttiili täysin auki



Asetus

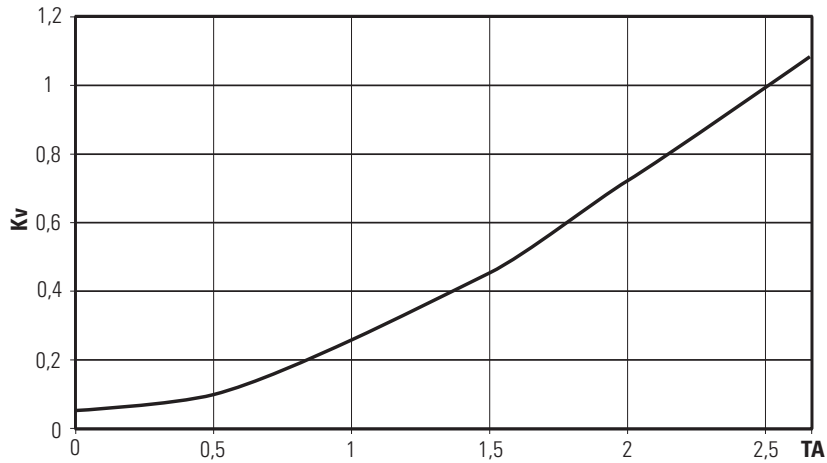
FI Esisäädön asettaminen

Esisäätö toimitetaan osittain AUKINAISENA.

Esisäädön asettaminen:

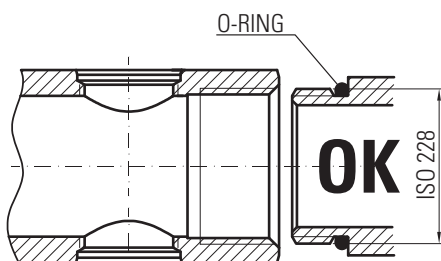
- 1 – Ota punainen kansi irti **1**.
- 2 – Käännä kansi ylösalaisin ja kierrä sen avulla mustaa säätöruuvia vastapäivään **2** kunnes tunnet vastusta.
- 3 – Sulje esisäätö kiinni **3** CH4 kuusiokoloavaimella myötäpäivään kiinni. Esisäätö on nyt valmis asetettavaksi.
- 4 – Avaa esisäätöä **3** annetulla kierroslukumäärällä (Käytä alla olevaa kaavaa tai annettu säätöarvo Purmo lattialämmitystoimittajalta).
- 5 – Laita punainen kansi takaisin paikoilleen. On mahdollista lukita kansi laitetulle esisäätöarvolle käyttämällä reikiä **4** punaisessa korkissa manipuloinnin estämiseksi.

☞ = nr antal varv för öppning av förinställningen / kierrosten lukumäärä esisäädölle
 Δp = Tillöpp + retur / Δp = Meno + paluu



☞ = nr antal varv för öppning av förinställningen **3** / kierrosten lukumäärä esisäädölle **3**

TA: HELT ÖPPEN. Ovanstående värden avser vattentemperatur vid 15 °C / TA: TÄYSIN AUKI. Yllä annettu arvo veden lämpötila ollessa 15 °C

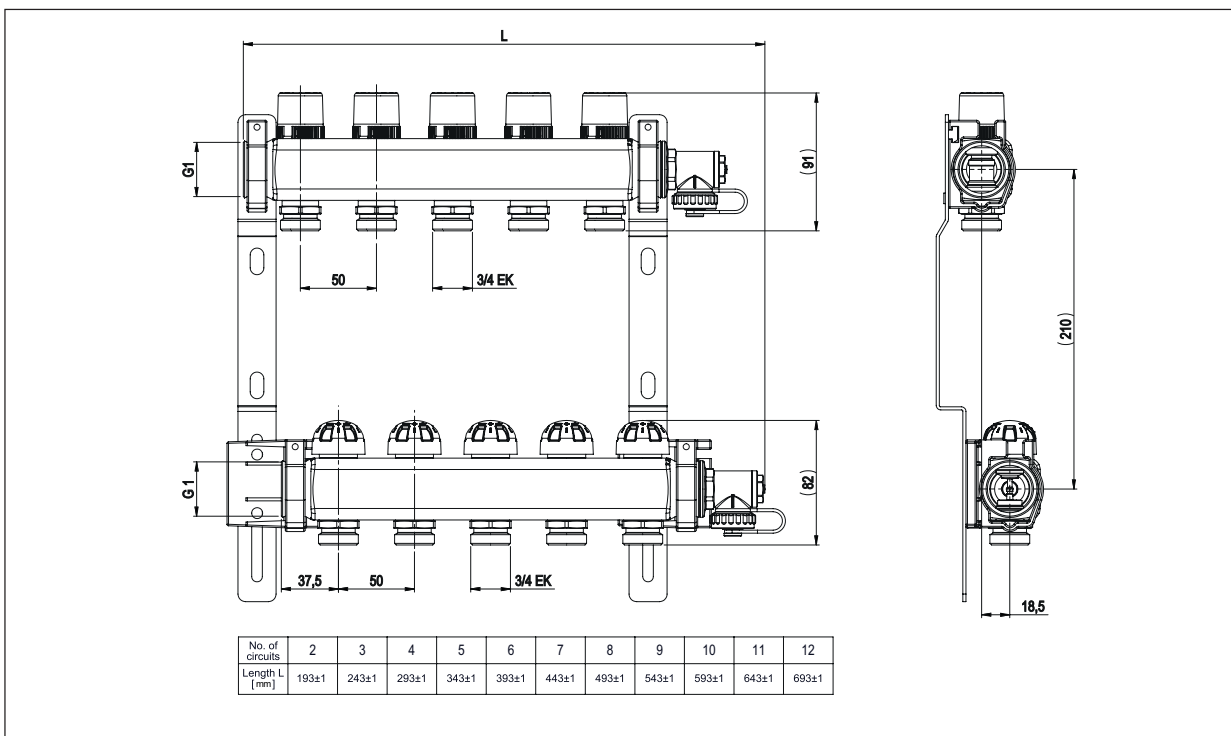


Anmärkning: Använd inte koniska gängor, endast cylindriska gängor med O-ringstättning.

Huom: Älä käytä kartiomaista kierrettä, ainoastaan sylinterisiä kierteitä O-renkaalla.

Anmärkning: När du har testat systemet ska du minska trycket i fördelaren (med hjälp av avtappningen) innan du öppnar förinställningen eller flödesmätarna.

Huom: Kun olen kokeillut järjestelmän toimivuuden vedellä tulee sinun vähentää paine jakotukista (täyttöventtiilin avulla) ennen kuin avaat esisäädön tai virtausmittarin.



PURMO

PG Germany GmbH
Lierestraße 68, 38690 Goslar,
Germany Tel: +49 5324 808-0
Fax: +49 5324 808-999
info@purmo.de
www.purmo.de

RADSON

Purmo Group Belgium NV
Vogelsancklaan 250
B-3520 Zonhoven - Belgium
Tel: +49 5324 808-0
Fax: +49 5324 808-999
info@radson.be
www.radson.com

PURMO

Purmo Group Sweden AB
Garnisonsgatan 25 C,
25022 Helsingborg, Sverige
Tfn: 042-15 30 00
Fax: 042-15 20 13
info@rettig.se
www.purmo.se

PURMO

Purmo Group Poland Sp. z o.o.
ul. Ciszewskiego 15
02-777 Warszawa
tel: (22) 544 10 00
fax: (22) 544 10 01
purmow@purmo.pl
www.purmo.pl

PURMO

Purmo Group S.R.L.
Juc-Herghelie 69B, Hala C1,
Modul 1
RO 407352, Com. Jucu, jud. Cluj
Romania
T +40 (0) 264 40 67 71
F +40 (0) 264 40 67 70
Email: purmo@purmo.ro
www.purmo.ro

