

 AIR COMFORT

AIR MOVEMENT

ROOF FANS

HUIPPUIMURI ROOFMASTER STEC

» ASENNUK- JA HUOLTO-OHJE



1 TÄRKEÄÄ TIETOA



Fläkt Woodsin puhaltimet noudattavat EU:n konedirektiivissä annettuja terveys- ja turvallisuusvaatimuksia.

Kaikki puhaltimet testataan tehtaalla ennen toimitusta.

Nämä ohjeet on tarkoitettu ammattilaisten käyttöön. Puhaltimien asennus, käyttöönotto ja käyttö on tapahduttava turvallisuusmääräykset tuntevien ammattilaisten toimesta. Puhaltimen asennuksen ja käytön aikana on käytettävä paikallisten määräysten mukaisia tarpeellisia suojavälineitä ja työkaluja.

Kaikkien tämän tuotteen kanssa työskentelevien on tarkasti luettava tämä ohje ja huolellisesti noudatettava kaikkia tässä ohjeessa annettuja sääntöjä ja ohjeita.

Fläkt Woods ei ota vastuuta vahingoista, joiden voidaan osoittaa johtuvat tämän ohjeen noudattamatta jättämisestä. Valmistajan antama takuu ei ole voimassa, mikäli tuoteeseen on tehty muutoksia ilman valmistajan hyväksyntää.

2 TURVALLISUUS



Tämä merkki on osoituksena turvallisuuteen tai vaaraan liittyvästä informaatiosta koskien henkilöiden terveyttä ja henkeä.



3 TEKNINEN KUVAUS

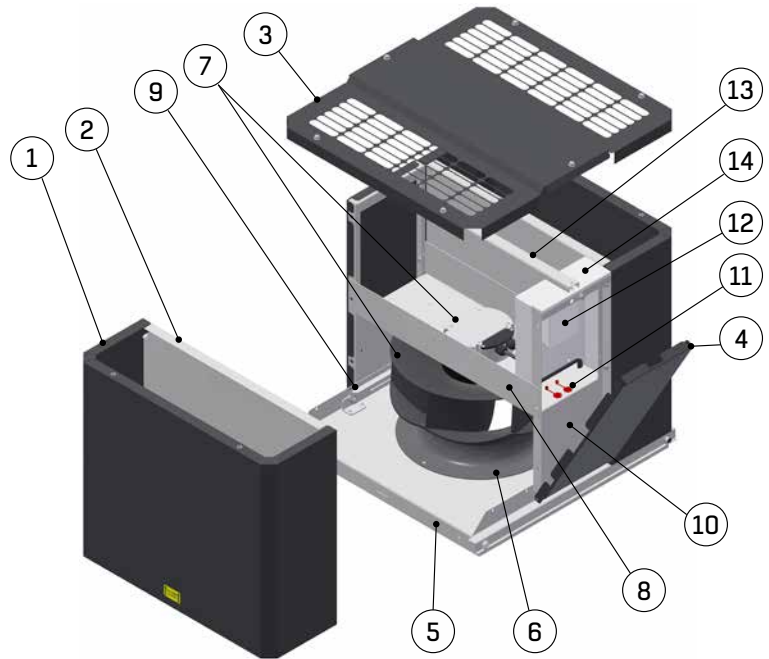


Puhallinta käytetään tuottamaan haluttu ilmamäärä tietyllä paineella, joka vastaa puhaltimeen kytketyn kanaviston painehäviöitä. Tämä toteutetaan pyörivällä siipipyörällä. Puhallinosa on saraoitu pohjalevyyn, joten se voidaan kallistaa auki kanaviston puhdistusta varten.

3.1 KONSTRUKTIO

KOOT 1-3

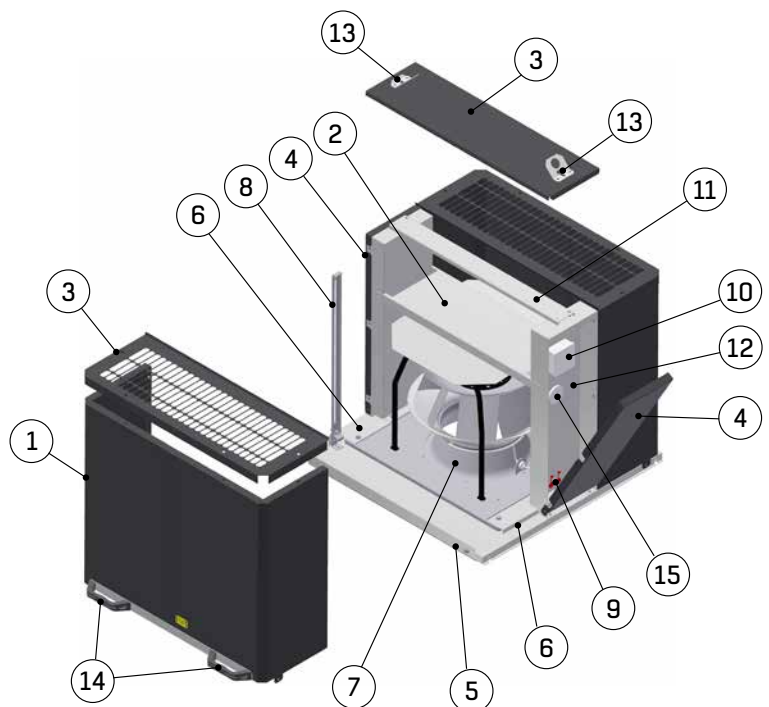
1. Ulkovaippa } Niitattu yhteen
2. Sadesuoja } Niitattu yhteen
3. Katto
4. Luukku
5. Pohjalevy
6. Imukartio
7. Moottori ja siipipyörä
8. Moottorihylly
9. Aukipitovivusto
10. Pystylevy
11. Ilmamäärämittaussnipat
12. KytKentärasia (perusversiossa)
13. Poikkipalkki
14. Asennuslevy



Koot 1 - 3.

KOOT 4-7

1. Ulkovaippa
2. Sadesuoja
3. Katto (3-osainen, koot 5...7)
4. Luukku
5. Pohjalevy
6. Kiinnityslista
7. Puhallinosa
8. Aukipitovivusto (2 kpl, koot 6 ja 7)
9. Ilmamäärämittaussnipat
10. KytKentärasia (perusversiossa)
11. Poikkipalkki
12. Pystylevy/kotelo
13. Nostokorva
14. Avauskahvat
15. Kaapelliläpivienti



Koot 4 - 7.

3.2 KÄYTTÖKOHEET

Huippumurit on suunniteltu käytettäväksi poistoilmapuhaltimena ilmastointijärjestelmissä. Käytä puhallinta enintään teknisessä esitteessä määritellyllä maksimikierrosluvulla.

HUOM!

Mikäli puhallinta ei käytetä jatkuvasti, suositellaan käytettäväksi sulkupeltiä kanavistossa, ettei sisältä tuleva kosteus pääse kylmissä olosuhteissa jäätymään puhaltimen rakenteisiin.

3.3 MOOTTORIT

Alla on listattu eri puhaltimissa käytetyt moottorityypit ja minimikierrosluvut.

Puhallin	Moottorikonstruktio	Tyyppi	Minimikierrosluku
STEC-1	Ulkorooottori	1-230 VAC	400 rpm
STEC-2	Ulkorooottori	1-230 VAC	280 rpm
STEC-3	Ulkorooottori	1-230 VAC	270 rpm
STEC-4	Ulkorooottori	1-230 VAC	380 rpm
STEC-5	Ulkorooottori	3~400 VAC	380 rpm
STEC-6	Ulkorooottori	3~400 VAC	320 rpm
STEC-7	Ulkorooottori	3~400 VAC	300 rpm

Suurin sallittu poistoilman lämpötila on +40 °C.

4 KULJETUS JA VARASTOINTI



4.1 VASTAANOTTOTARKASTUS

Tarkasta puhallin mahdollisten kuljetusvaurioiden varalta välittömästi vastaanotettuasi sen. Mikäli havaitset kuljetuksessa syntyneen vaurioita, ota viipymättä yhteyttä kuljetuksesta vastanneeseen yritykseen.

Tarkasta puhaltimen tiedot kojekilvestä.

Tuotteen kuljetuksessa on noudatettava oikeanlaisia käsittelytapoja. Vääränlaiset olosuhteet saattavat aiheuttaa vakavia vaurioita tuotteeseen.

4.2 KULJETUKSEN TURVALLISUUS

Kuljetuskalusto valitaan pakkauksen ja tuotteen painon mukaan. Lastaus suoritetaan annettujen ohjeiden mukaisesti.

4.3 VÄLIVARASTOINTI

Mikäli puhallinta varastoidaan ennen käyttöä tai käytön välillä, seuraavat asiat täytyy ottaa huomioon:

- Varastoinnissa on käytettävä alkuperäistä pakkausta, lisäsuojaus on sallittua.
- Varastointiympäristön tulee olla kuiva, pölytön ja ilmankosteus ei saa olla yli 70%.
- Varastointilämpötila -25°C ja +60°C välillä.

Ennen käyttöönottoa asiaankuuluvat ohjeet on käytävä läpi perusteellisesti.

4.4 PUHALTIMEN NOSTAMINEN

Varmista turvallinen nostotapa.

Puhaltimen massat löytyvät kohdasta **5.1 Puhaltimen asennus** sekä puhaltimen tyyppikilvestä.

5 ASENNUS



5.1 PUHALTIMEN MEKAANINEN ASENNUS

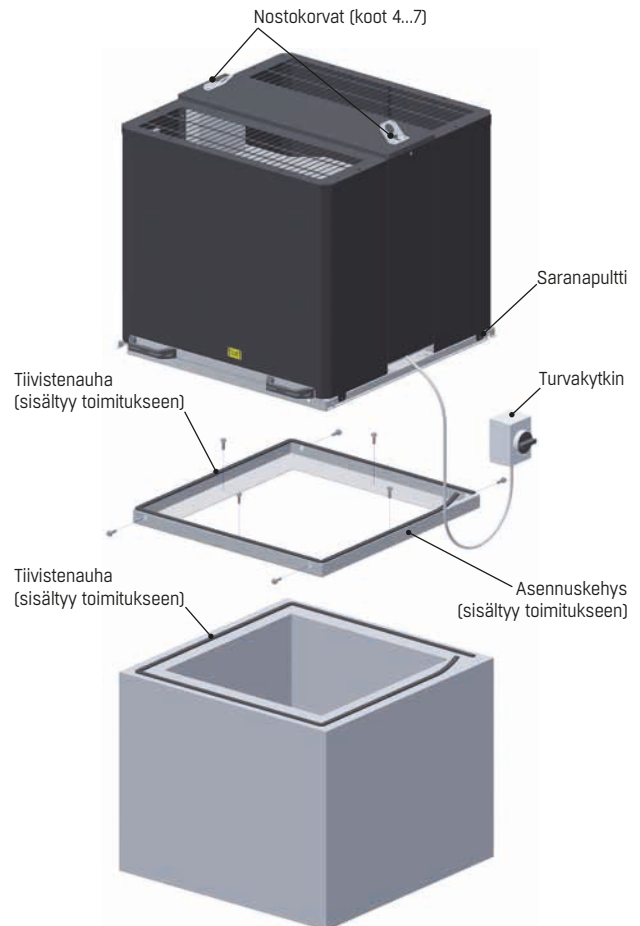
Puhallin asennetaan kattoläpivienti BOGA:n päälle tai paikalla rakennettuun hormiin asennuskehysen avulla. Asennuskehys sisältyy toimitukseen.

1. Kiinnitä mukana toimitettu tiivistenauha kattoläpiviennin/hormin yläreunaan.
2. Irrota asennuskehys huippumurista (kiinnitetty neljällä M8x35 pultilla) ja kiinnitä se huolellisesti kattoläpiviennin/hormin päälle neljällä ruuvilla (koko 7 kahdeksalla) tai kiila-ankkurilla. Kiinnitystä varten asennuskehyksessä on $\varnothing 10$ mm reiät..

Huomioi, että:

- puhaltimeen kohdistuva tuulikuorma sekä puhaltimen aukaisu rasittavat liitosta.
 - turvakytkin ja kattoläpiviennin sähkökaapelin läpivienti tulevat samalle sivulle. Samalla määräytyy myös saranoinnin suunta.
3. Kiinnitä mukana toimitettu tiivistenauha asennuskehysen yläreunaan.
 4. Nosta huippumuri asennuskehysen päälle varoen vahingoittamasta tiivistettä ja kiinnitä se M8x35 pulteilla. Koot 4-7 toimittetaan noston helpottamiseksi nostokorvilla. Oheisessa taulukossa on listattu massat kokoluokittain.

STEC	Massa [kg]
1	20
2	23
3	30
4	47
5	57
6	98
7	142



5.2 TURVALLISUUSMÄÄRÄYKSET

Puhallin täyttää CE-merkinnän ehdot. Puhallin on asennettava standardin EN ISO 12100:2010 mukaisesti.



Sähköasennukset saa tehdä ainoastaan riittävät asennusoikeudet omaava sähköalan ammattilainen.



Jännite on katkaistava syötön erotuskytkimellä 5 minuuttia ennen sähköasennusta tai laitteen korjausta. Äkillinen käynnistyminen on estettävä.



Puhaltimen toimitukseen ei kuulu imuaukon suoja-verkkoa. Mikäli asennustavasta johtuen on vaara osua pyörivään siipipyörään, on kosketussuoja asennettava.



6 KÄYTTÖÖNOTTO



6.1 TURVALLISUUSTARKASTUS

Ennen käynnistystä varmista, ettei puhaltimen sisällä tai kanavistossa ole irtonaisia, sinne kuulumattomia esineitä. Tarkasta myös, että puhaltimen asennus on tehty annettujen ohjeiden mukaisesti. Kaikki tarvittavat turvalaitteet on asennettava.

Puhallin voidaan ottaa käyttöön ainoastaan, jos asiaankuuluvia ohjeita on noudatettu ja tarkastukset on tehty.

6.2 KOEAJO

Käytä puhallinta lyhyesti tarkastaaksesi, että pyörimissuunta on oikea ja että puhallinpyörä pyörii vapaasti. Mikäli pyörimissuunta on oikea ja puhallinpyörä pyörii vapaasti, puhallin voidaan kytkeä päälle. Tarkasta vielä, ettei puhaltimesta kuulu epänormaaleja mekaanisia ääniä ja että puhallin on vakaasti paikallaan.

7 HUOLTO



Huippumuri ei vaadi normaalikäytössä muuta huoltoa kuin kohdassa 7.2 mainitut toimenpiteet. Likaavan jäteilmän poistossa (esim. keittiössä) on tarkastustoimenpiteet suoritettava useammin ja puhallinpyörä ja moottori on puhdistettava useammin. Huomioi myös paikalliset määräykset ilmanvaihtolaitteiden puhdistuksesta.

7.1 TAKUU

Takuun ehtona on, että asennukset on tehty oikein ja tarpeelliset huollot on suoritettu. Takuun alaisista virheistä on välittömästi raportoitava valmistajalle tai maahantuojalle. Takuun piiriin eivät kuulu huoltotyöt tai välilliset kustannukset.

7.2 HUOLTO

Seuraavat kohdat on tarkistettava 1-2 kertaa vuosittain.

PUHALTIMEN YLEINEN TARKASTUS

- tärinätaso
- siipipyörän puhdistus ja tarkastus, että siivet ovat edelleen ok
- moottorin puhdistus
- yleinen puhdistus, esim. katto
- siipipyörä pyörii vapaasti
- koko puhaltimen yleinen visuaalinen tarkastus

KATTOLÄPIVIENTI

- takaiskupelti toimii kunnolla

SÄHKÖKOMONENTTIEN YLEINEN TARKASTUS

- sähköiset komponentit ja anturit toimivat kunnolla
- kaikki liitokset, kaapeliläpiviennit jne. ovat ok
- turvakytin toimii



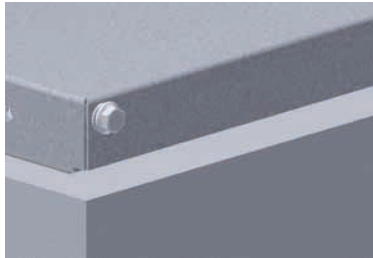
Jännite on katkaistava syötön erotuskytkimellä 5 minuuttia ennen huoltotoimia. Äkillinen käynnistyminen on estettävä.



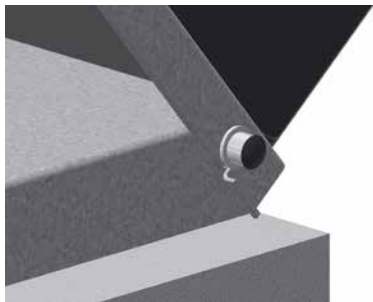
Varmista, ettei huoltoa varten avattu puhallin pääse kaatumaan takaisin kiinni.

7.2.1 PUHALLINPYÖRÄN JA KAAVUN PUHDISTUS

1. Katkaise puhaltimen virransyöttö turvakytkimestä ja odota 5 min.
2. Avaa kiinnityspultteja ~10 mm (STEC-4...7, ota pultit kokonaan irti) niin, että kippi voidaan avata (avauspuoli on merkitty nuolitarralla). Aukipitovivusto (1 tai 2 kpl riippuen puhallinkoosta) lukittuu automaattisesti ääriasentoon. Koot 5-7 on avaamisen helpottamiseksi varustettu kahvoilla.
3. Varmista, että aukipitovivusto on kunnolla lukittunut ja huippumurin pohjalevyn sekä asennuskehiksen kiinnitykset ovat kunnossa.
4. Suorita tarpeelliset puhdistukset.
5. Vapauta aukipitovivusto(t) tuulihakaa nostamalla (koot 1-3) tai painamalla jousikuormitteista lukitussalpaa (koot 4-7), laske kippi alas paikoilleen ja kiristä kiinnitysruuvit.
6. Käynnistä puhallin. Varmista, että puhallinpyörä pyörii vapaasti. Kaavun puhdistus voidaan suorittaa myös yläkautta, irrottamalla katto.



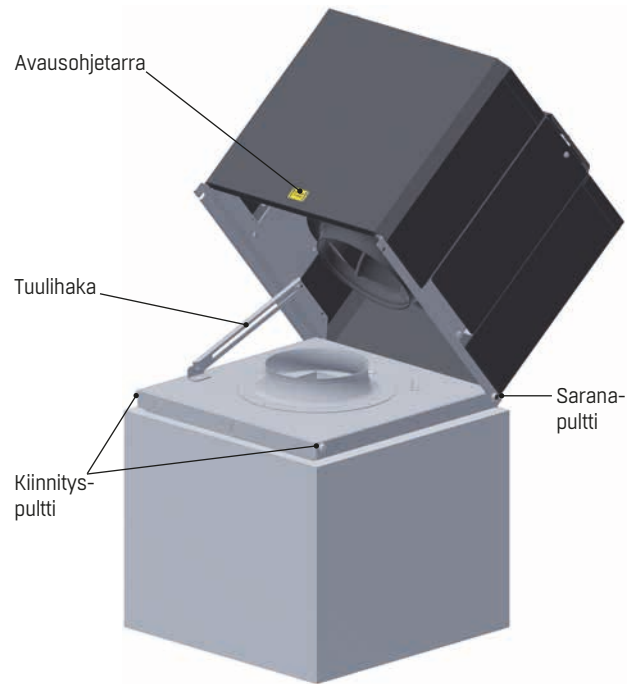
Kiinnityspultti



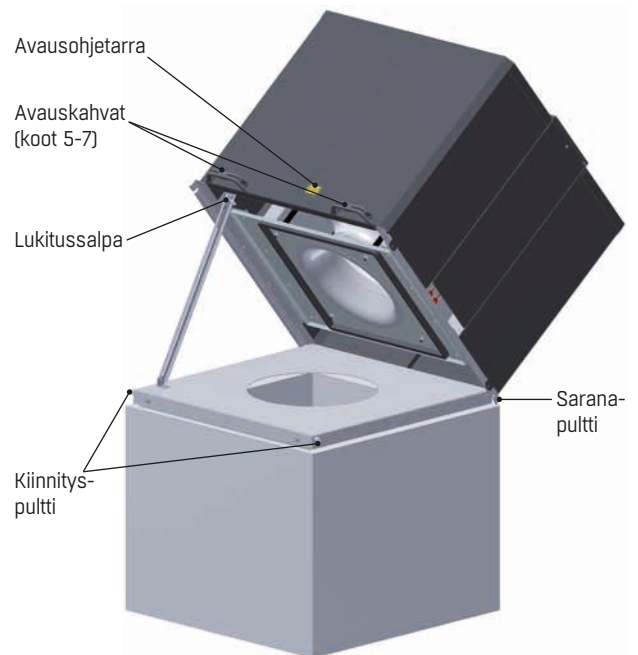
Saranapultti



Avausohjetarra



Koot 1 - 3

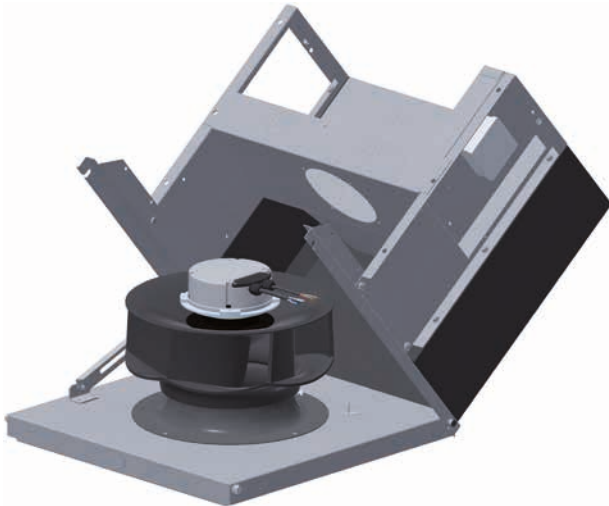


Koot 4 - 7

7.2.2 MOOTTORIN JA PUHALLINPYÖRÄN VAIHTO

KOOT 1-3: MOOTTORI JA SIIPIPYÖRÄ VAIHDETAAN AINA YHTENÄ PAKETTINA

1. Katkaise puhaltimen virransyöttö turvakytkimestä ja odota 5 min.
2. Irrota katto ja poikkipalkki (M6 pultit), avaa/irrota molemmat luukut (M6 pultti ja peltiruuvit) sekä irrota puhaltimen avauspuolen ulkovaippa (M6 pultit).
3. Irrota moottorikaapelit ja moottorin kiinnityspultit (M4/M6, puhallinkoosta riippuen). Laske moottori ja siipipyörä varovasti imukartion varaan.
4. Avaa kippi, ks. **7.2.1 Puhallinpyörän ja kaavun puhdistus kohdat 2 ja 3**, auta moottorikaapeleita tarvittaessa tulemaan moottorihyllyn läpi. Nosta vanha moottori ja siipipyörä pois.



Avoin hormi on syytä suojata ennen seuraavaa työvaihetta roskien, osien ja työkalujen putoamisen estämiseksi.

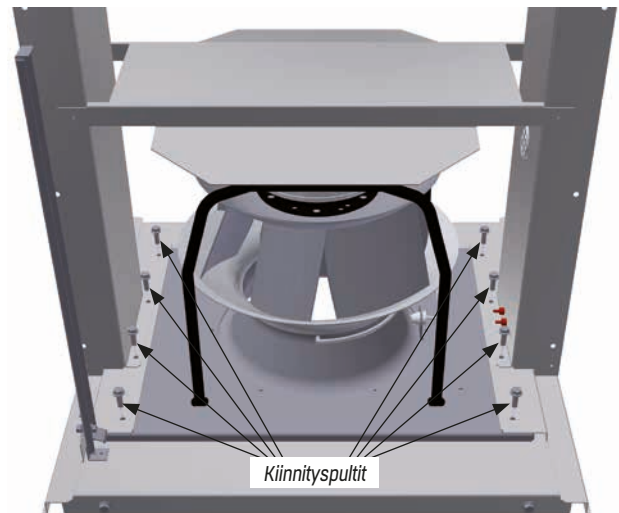
5. Mikäli myös imukartio vaihdetaan, se irrotetaan poraamalla ensin vetoniitit pois, jonka jälkeen kartion tiivistemassa leikataan pohjalevystä irti esim. katkoteräveitsellä. Irrota myös ilmamäärämitta-letku. Ennen uuden imukartion asennusta pohjalevyyden jäänyt tiivistemassa poistetaan huolellisesti.

Huom! Uutta imukartiota asennettaessa tehtävä uusi tiivistemasa-

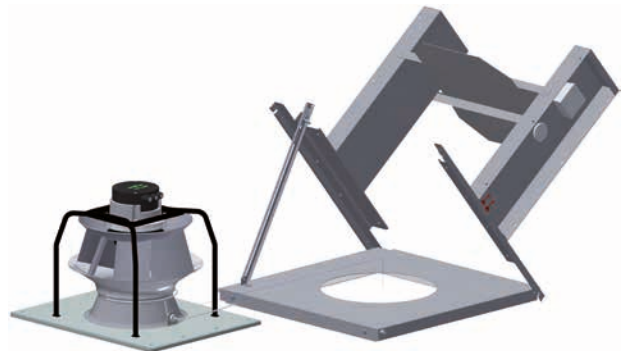
6. Asenna uusi moottori ja siipipyörä sekä muut irrotetut osat päinvastaisessa järjestyksessä. Varmista, että kaikki pultit ja ruuvit on kiristetty.
7. Käynnistä puhallin. Varmista, että pyörimissuunta on oikea, puhallinpyörä pyörii vapaasti ja kuuntele, ettei puhaltimesta kuulu epätavallista ääntä.

KOOT 4-7: KOKO PUHALLINOSA VAIHDETAAN YHTENÄ PAKETTINA

1. Katkaise puhaltimen virransyöttö turvakytkimestä ja odota 5 min.
2. Irrota katto ja poikkipalkki (M6 ja M8 pultit), jos kolmiosainen katto, keskiosan (M8 pultit) irrotus riittää. Irrota molemmat luukut (M6 pultti ja peltiruuvit), irrota ulkovaipat (M6 pultit ja peltiruuvit).
3. Irrota moottorikaapelit ja ilmamäärämitta-letkut pystylevystä. Irrota puhallinosa kiinnityslistoista (8 kpl M6 pultteja, kuva alla).



4. Avaa kippi, ks. **7.2.1 Puhallinpyörän ja kaavun puhdistus, kohdat 2 ja 3**. Puhallinosa jää pohjalevyn päälle.
5. Nosta vanha puhallinosa pois, käytä tarvittaessa nostoliinoja ja nosturia.



Avoin hormi on syytä suojata roskien, osien ja työkalujen putoamisen estämiseksi.

6. Nosta uusi puhallinosa paikalleen, varo vahingoittamasta puhallinosaan tiivistettä.
7. Laske kippi alas paikoilleen, kiinnitä puhallinosa päinvastaisessa järjestyksessä. Kiinnitä loput irrotetut osat päinvastaisessa järjestyksessä. Varmista, että kaikki pultit ja ruuvit on kiristetty.
8. Käynnistä puhallin. Varmista, että pyörimissuunta on oikea, puhallinpyörä pyörii vapaasti ja kuuntele, ettei puhaltimesta kuulu epätavallista ääntä

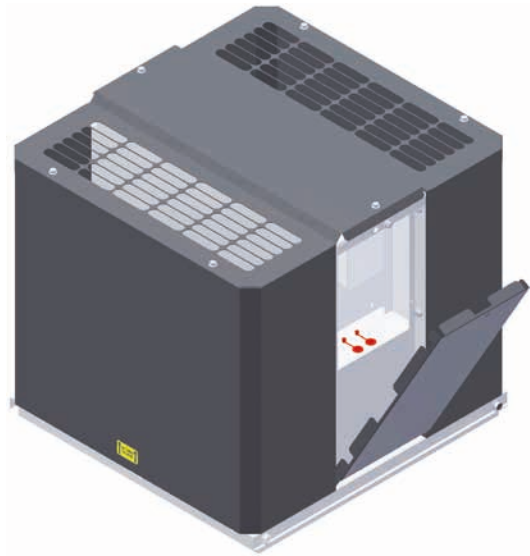
7.3 TUOTTEEN POISTAMINEN KÄYTÖSTÄ

1. Tuotteen sisällä voi olla sähkömoottorin lisäksi esim. painesäädin ja muita sähköisiä komponentteja. Kaikki sähköiset komponentit on toimitettava hävitettäväksi erilliskierrätyspisteeseen.
2. Teräsmateriaali voidaan kierrättää.
3. Tuote sisältää vain marginaalisesti muoviosia. Osat on tehty kierrätettävästä materiaalista.

8 ILMAVIRRAN MITTAUS



STEC-huippumurit on varustettu ilmavirran mittauksella. Ilmavirran mittaus tapahtuu manometrillä paine-eromittauksena. Mittausyhteet on sijoitettu avattavan luukun taakse suojaan ja merkitty + ja - merkein. Mittaustarkkus on normaaliolosuhteissa $\pm 10\%$.



k-ARVOTAULUKKO

STEC	K
1	71,63
2	39,28
3	28,26
4	33,77
5	25,03
6	15,44
7	11,69

Mittauspaine-eroa vastaava ilmavirta ilman tiheydellä $1,2 \text{ kg/m}^3$ saadaan kaavasta:

$$q_v = \frac{\sqrt{\Delta p_m}}{k}$$

q_v = ilmavirta [m^3/s]

k = puhallinkohtainen vakio

Δp_m = mittauspaine-ero [Pa]

K-arvot löytyvät puhaltimen luukun takaa arvokilvestä sekä oikeasta taulukosta. Ne pätevät laskettaessa yksiköllä m^3/s .

9 TURVALLISUUSOHJEET, VAROITUKSET

Lue nämä asennus- ja huolto-ohjeet huolella läpi ennen kuin aloitat työskentelyn tämän huippumurin kanssa.

HENKILÖSTÖ

Vain koulutettu henkilö saa asentaa, käyttää ja huoltaa näitä laitteita. Koulutettu henkilö on sellainen, jolla on tekninen pätevyys sekä tuntemus vaaroista ja turvallisuusohjeista laitteen asennus-, käyttö- ja huoltotyössä.

VAROITUS



Nämä laitteet voivat vaarantaa hengen johtuen pyörimisestä osista ja sähköiskun vaarasta.

- Nämä laitteet sisältävät suuria kondensaattoreita, jotka vaativat aikaa purkautua jännitteen poislytkennän jälkeen.
- Ennen työskentelyä komponenttien kanssa varmistu että jännite on katkaistu. Odota vähintään 5 minuuttia, että kondensaattorien jännite on purkautunut turvalliselle tasolle.
- Älä tee muutoksia tai lisäyksiä tuotteeseen ilman Fläkt Woodsin lupaa.

MAHDOLLISET RISKIT

Vikatilanteessa, sähkökatkon aikana tai muussa tahattomassa käyttötilanteessa komponentit eivät ehkä toimi kuten on määriteltä. Erityisesti:

- Moottorin nopeutta ei valvota
- Moottorin pyörimissuuntaa ei valvota
- Moottori voi olla jännitteinen
- Moottori voi käynnistyä automaattisesti
- Moottorin liittimissä voi olla vaarallinen jännite vaikka syöttö onkin katkaistu.

SÄHKÖASENNUKSESSA HUOMIOITAVAA

- Kaapelointi ja etusulakkeet mitoitetaan ja sähköasennukset tehdään paikallisten määräysten mukaisesti.
- EC-moottorin sisäänrakennettu pyörimisnopeussäädin suojaa moottorin ylikuormitukselta. Erillisiä lämpösuojia ei tarvita.
- Huippumurin mukana tuleva turvakytin asennetaan huippumurin läheisyyteen. Turvakytin toimii syötön kytkentäpisteeseen.
- Ohjaukskaapelit viedään luukun takana olevaan säätölaitteeseen.
- Syöttöjännitteen tulee vastata huippumurin konekyltissä ja kytkentäkaavioissa määriteltyä jännitettä.
- Laitetta käytetään ainoastaan TN/TT-järjestelmissä.

10 OHJAUSTAVAT

Tähän käsikirjaan on koottu erilaisia kokoonpanoja ohjaustavan mukaan. Kustakin vaihtoehdosta on omalla sivullaan toiminnallinen kuvaus, havainnekuva, osaluettelo ja kytkentäkaavio. Varitysohjeet ovat omana osionaan. STEC-huippumureissa on EC-moottori, jossa on moottoriin integroitu pyörimisnopeussäädin.

A: Ohjaus valvonta-alakeskuksesta (VAK)

B: Portaallinen käsiohjaus potentiometrillä

C: Kiinteät nopeudet

D: Painesäätö

E: Saneeraus, kaksi nopeutta

F: Saneeraus, kaksi painetasoa

Komponentit ovat pääsääntöisesti asennettu huippumurin sisälle. Osa ohjaukseen tarvittavista komponenteista toimitetaan irrallaan.

ASENETUT KOMPONENTIT

- EC-ohjain
- Painesäädin
- Turvakytkin

IRRALLAAN TOIMITETTAVAT KOMPONENTIT

- | | |
|--|----------------------------------|
| • Viikkokello | STYZ-01-40-0-0 |
| • Termostaatti ja ulkolämpötila-anturi | STYZ-01-30-0-0 |
| • Potentiometri | STYZ-01-51-0-1 |
| • Painesäätimen ulkolämpötila-anturi | Toimitetaan painesäätimen kanssa |

IV-HÄTÄ SEIS

IV-hätä seis -toiminta toteutetaan katkaisemalla huippumurin syöttö sähkökeskuksen kontaktorilla

11 KOKOONPANO A, VAK-OHJAUS

Kokoonpanoa A käytetään kun huippuimuria ohjaa valvonta-ala-keskus (VAK).

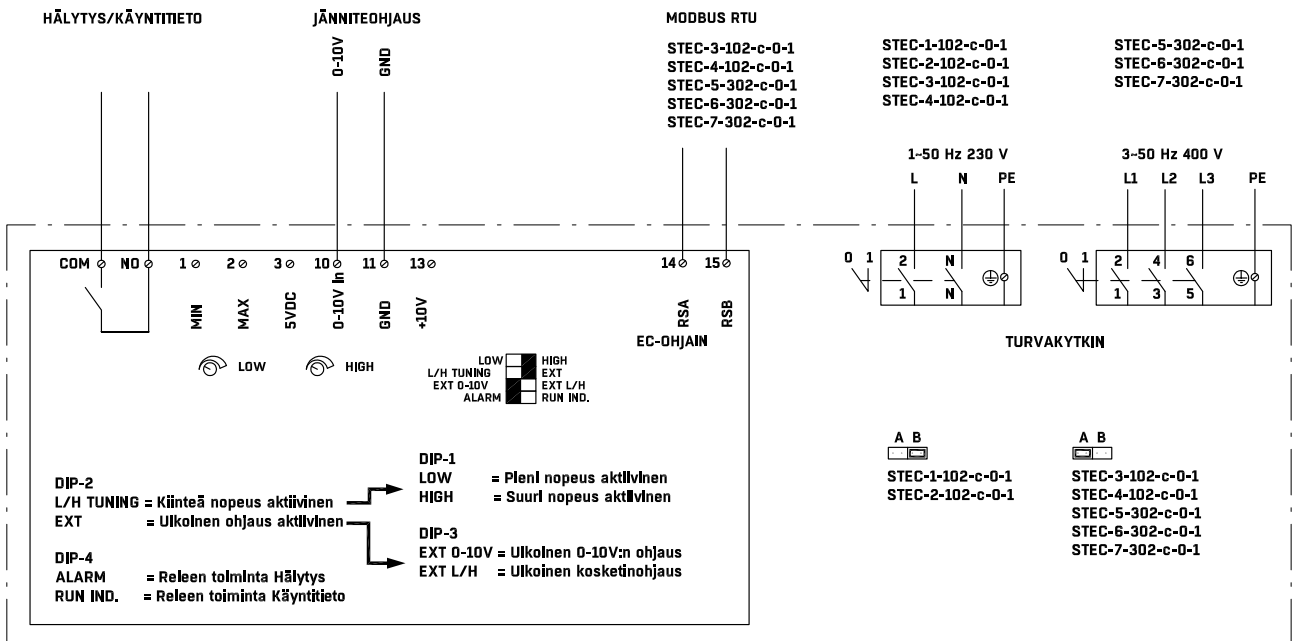
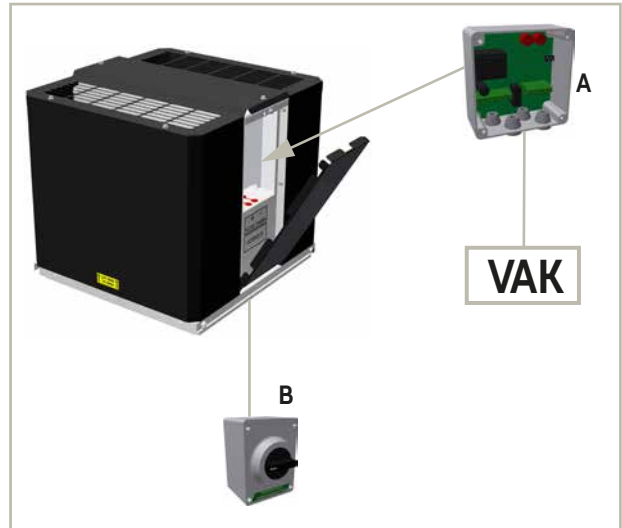
- 0-10 V ohjaus
- Modbus-ohjaus (STEC 3...7)

0 - 10 V:n ohjauksessa puhallin käynnistyy noin 1 V:n jännitteellä. Erillistä käynnistyskäskyä ei tarvita. EC-ohjaimen releeltä saa vaihtoehtoisesti hälytys- tai käyntitiedon.

VALMIIKSI ASENNETUT KOMPONENTIT:

- A. EC-ohjain, ks. Kappale 17
- B. Turvakytkin

Säätökaavio VAK-ohjaus löytyy osoitteesta:
www.flaktwoods.fi >> tuotteet >> huippuimurit



12 KOKOONPANO B, PORTAALLINEN KÄSIOHJAUS

Kokoonpanoa B käytetään kun huippuimuria ohjataan potentiometrillä. Nopeudet 1 ja 2 voidaan asettaa portaattomasti potentiometrin kannen alla olevista säätöruuveista käyttöönottilanteessa. Potentiometri saa käyttöjännitteensä huippuimurin EC-ohjaimesta.

- Potentiometrissä neljä asentoa:
 - 0 = Seis
 - 1 = aseteltava nopeus (3-7V)
 - 2 = aseteltava nopeus (5-9V)
 - 3 = maksionopeus
- Potentiometri asennetaan käyttäjän lähelle helposti päästävään paikkaan.

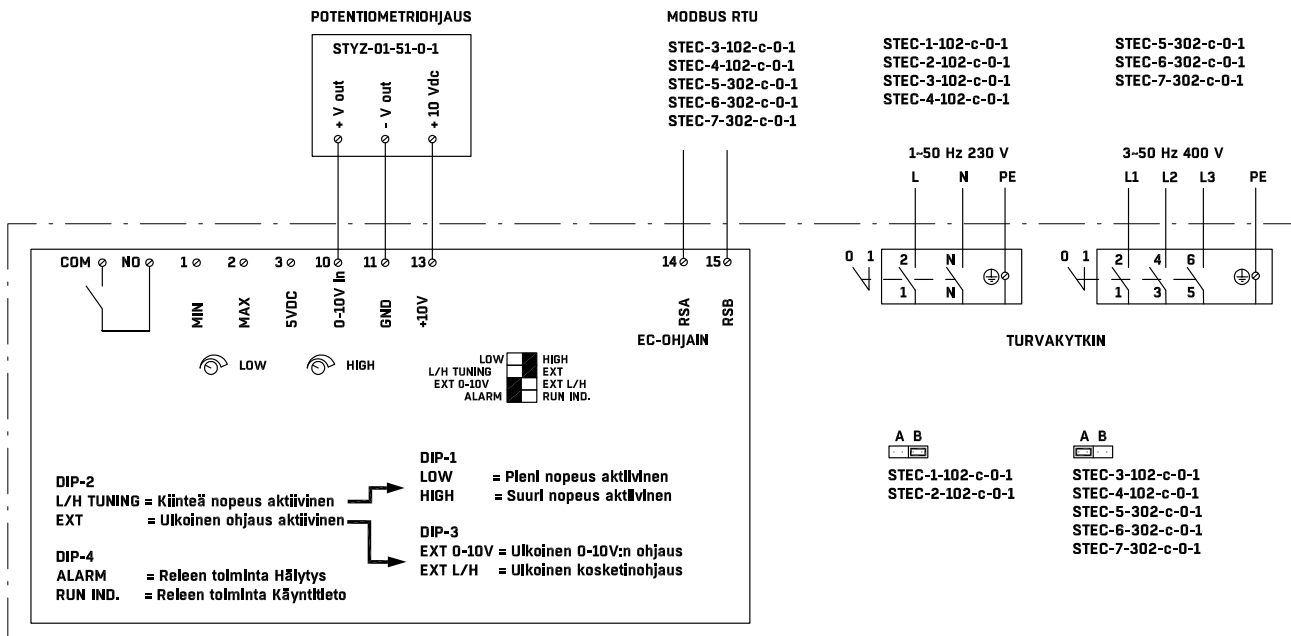
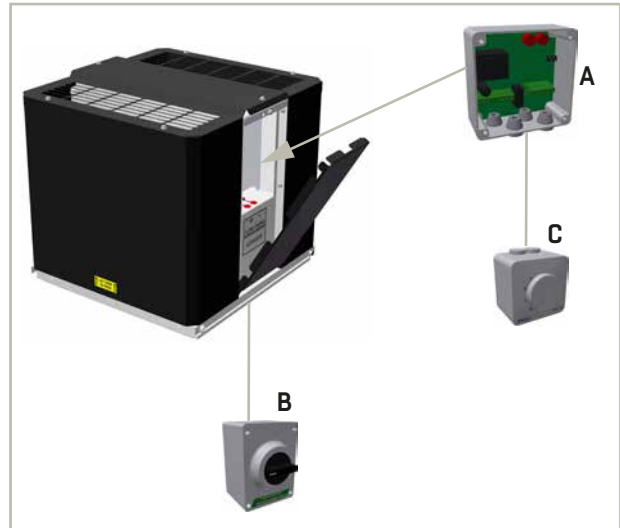
VALMIIKSI ASENNETUT KOMPONENTIT:

- A. EC-ohjain
- B. Turvakytin

LISÄTARVIKKEET, TOIMITETAAN IRRALLAAN:

- C. Potentiometri STYZ-01-51-0-1

Säätökaavio portaallinen käsiohjaus löytyy osoitteesta:
www.flaktwoods.fi >> tuotteet >> huippuimurit



14 KOKOONPANO D, PAINESÄÄTÖ

Kokoonpanoa D käytetään kun halutaan

- Painesäätö yhdellä painetasolla
- Painesäätö kahdella painetasolla
- Painesäätö ulkolämpötilakompensoinnilla

VALMIIKSI ASENNETUT KOMPONENTIT:

A. Painesäädin, ks. Kappale 21

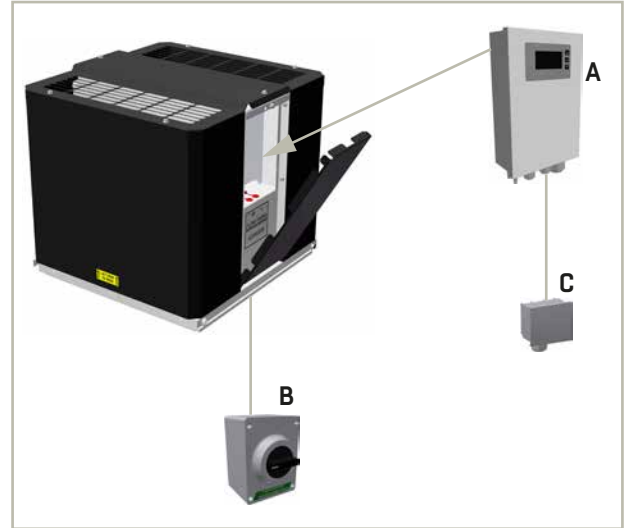
B. Turvakytkin

IRRALLAAN TOIMITETTAVAT KOMPONENTIT:

C. Ulkolämpötila-anturi

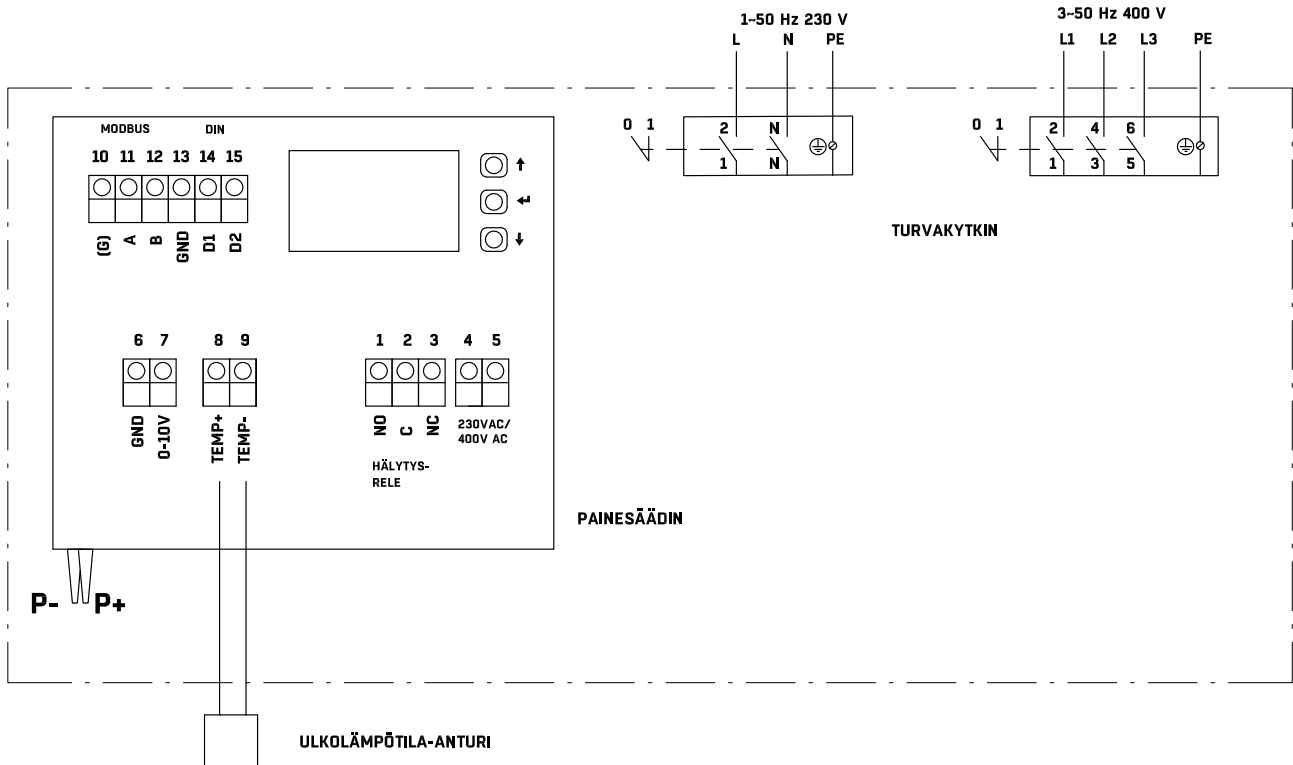
Painesäätimessä on myös viikkokello tehostukseen, Modbus-RTU liitäntä ja hälytysrele.

Säätökaavio painesäätö löytyy osoitteesta:
www.flaktwoods.fi >> tuotteet >> huippuimurit



STEC-1-104-c-0-1
STEC-2-104-c-0-1
STEC-3-104-c-0-1
STEC-4-104-c-0-1

STEC-5-304-c-0-1
STEC-6-304-c-0-1
STEC-7-304-c-0-1





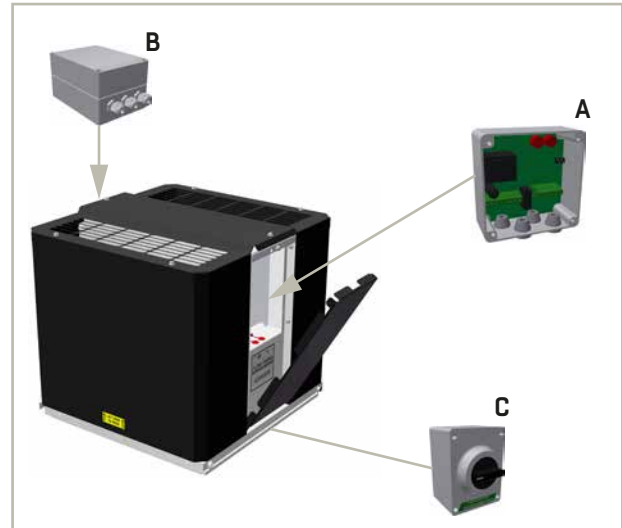
15 KOKOONPANO E, SANEERAUS 2-NOPEUTTA

Kokoonpanoa E käytetään kun halutaan korvata vanha kaksinopeusmoottorilla varustettu puhallin uudella STEC-huippumurilla. Tällä kokoonpanolla saadaan kaksi portaattomasti säädettävää nopeutta, jotka asetetaan LOW- ja HIGH-potentiometreistä. Vanhat kaapelit, sähkökeskus, kello ja termostaatti säilytetään. Moottorisuojat poistetaan.

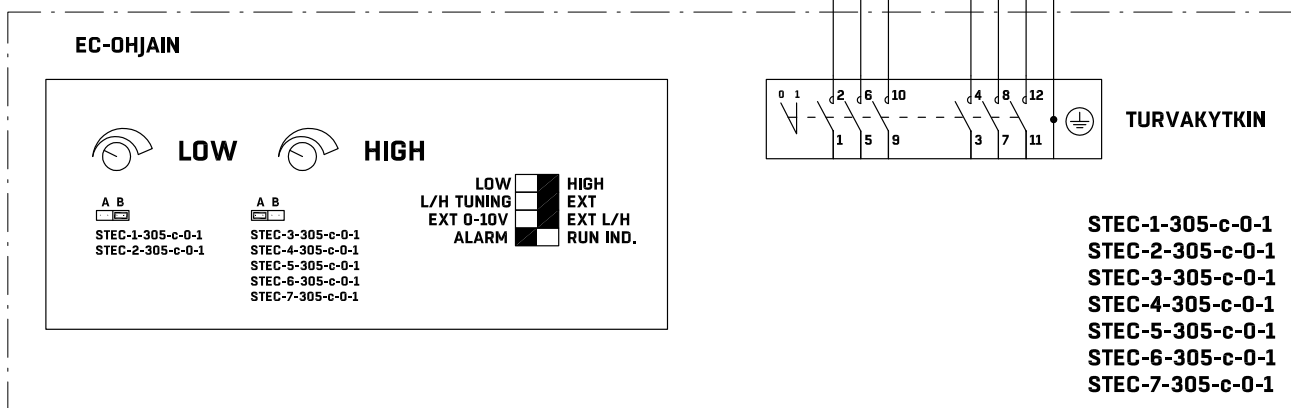
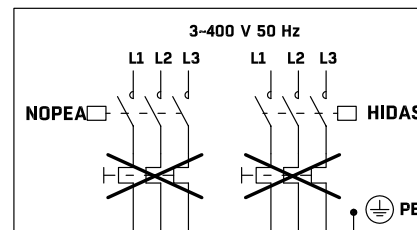
VALMIIKSI ASENNETUT KOMPONENTIT:

- A. EC-ohjain
- B. Saneerauspaketti
- C. Turvakytkin

Säätökaavio Saneeraus 2-nopeutta löytyy osoitteesta:
www.flaktwoods.fi >> tuotteet >> huippumurit



VANHA SÄHKÖKESKUS JA KAAPELOINTI



16 KOKOONPANO F, SANEERAUS 2-PAINETASOA

Kokoonpanoa F käytetään kun halutaan korvata vanha kaksinopeusmoottorilla varustettu puhallin uudella STEC-huippumurilla. Tällä kokoonpanolla saadaan kaksi portaattomasti säädettävää painetasoa, jotka asetetaan painesäätimeen. Kytkemällä ulkolämpötila-anturi, voidaan toista tai molempia painetasoja kompensoida ulkolämpötilan mukaan. Vanhat kaapelit, sähkökeskus, kello ja termostaatti säilytetään. Moottorisuojat poistetaan.

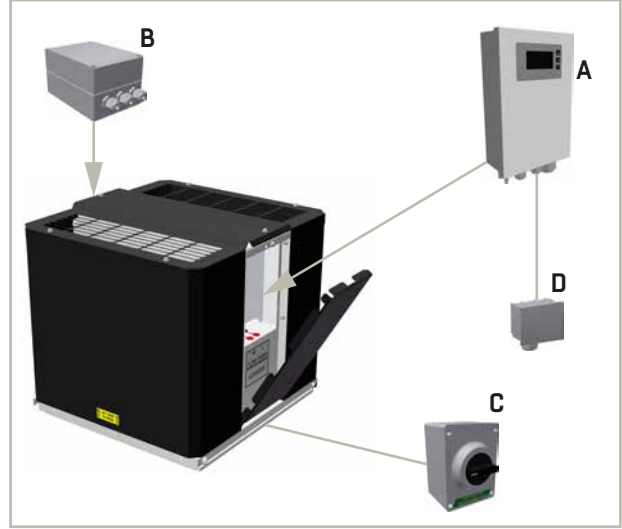
VALMIIKSI ASENNETUT KOMPONENTIT:

- A. Painesäädin, ks. Kappale 21
- B. Saneerauspaketti
- C. Turvakytkin

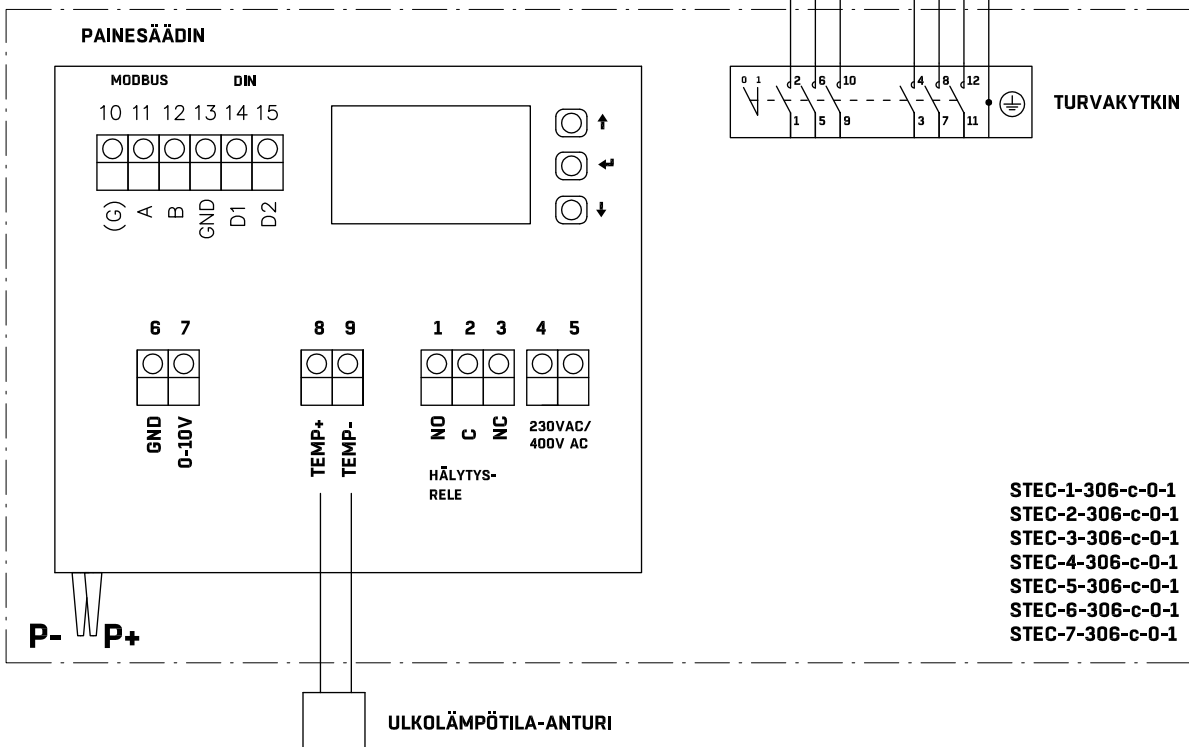
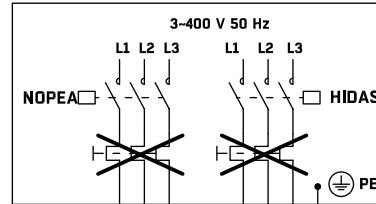
IRRALLAAN TOIMITETTAVAT KOMPONENTIT:

- D. Ulkolämpötila-anturi

Säätökaavio Saneeraus, 2-painetasoa löytyy osoitteesta:
www.flaktwoods.fi >> tuotteet >> huippumurit

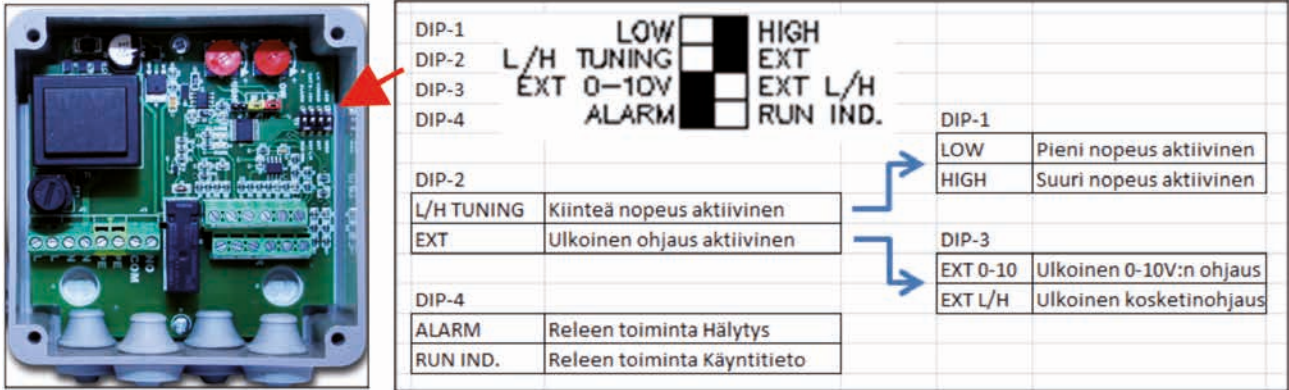


VANHA SÄHKÖKESKUS JA KAAPELOINTI





17 EC-OHJAIN



YKSINOPEUSKÄYTTÖ

- Aseta DIP2 asentoon L/H TUNING ja DIP1 asentoon LOW. Säädä LOW-potentiometrillä haluttu nopeus. Jos haluat että puhallin pyörii jatkuvasti tällä nopeudella, muita asetuksia ei tarvitse tehdä.

KAKSINOPEUSKÄYTTÖ

- Pienempi nopeus asetetaan kuten yksinopeuskäytössä
- Suurempi nopeus: Aseta DIP2 asentoon L/H TUNING
- Aseta DIP1 asentoon HIGH ja säädä HIGH-potentiometrillä suurempi nopeus.
- Aseta kytkin DIP2 asentoon EXT
- Aseta DIP3 asentoon EXT L/H, jolloin käyntiä voidaan ohjata ulkoisilla MIN-, MAX-kosketintiedoilla (ks taulukko alla).

Kosketin liittimien välillä	Liittimet 1-3	Liittimet 1-2
SEIS	0	0
MIN-nopeus	1	0
MAX-nopeus	0 tai 1	1

0-10V:N OHJAUS

Kun halutaan ohjata puhallinta jänniteviestillä,

- Aseta DIP2 asentoon EXT
- Aseta DIP 3 asentoon EXT 0-10 V

Jännite 10 V = max nopeus

Jännite 1 V = min nopeus

Jännite 0 - 1 V = seis

KÄYNTITIETO JA HÄLYTYS

EC-ohjauskortista saa vaihtoehtoisesti hälytyksen tai käyntitiedon releen sulkeutuvilta koskettimilta.

HÄLYTYS

- Aseta DIP 4 asentoon ALARM

KÄYNTITIETO

- Aseta DIP 4 asentoon RUN IND.

18 POTENTIOMETRI / 19 KELLOKYTKIN / 20 ULKOLÄMPÖTILATERMOSTAATTI JA -ANTURI

18 POTENTIOMETRI STYZ-01-51-0-1

- Asento 0 seis
- Asento 1 säädettävä
- Asento 2 säädettävä
- Asento 3 max nopeus

Asento 1 ja 2 ovat portaattomasti säädettävissä kannen alta.
Mitat: LxKxS: 62x62x65 mm.

Potentiometrin voi upottaa kojerasiaan IP44 tai asentaa seinän pinnalle IP54.

Potentiometri saa käyttöjännitteen 10V EC-moottorilta.



19 KELLOKYTKIN STYZ-01-40-0-0

Digitaalinen kellokytkin STYZ-01-40-0-0 sisältää

- Viikko- /vuorokausiohjelma
- 1 kanava
- Suomenkielinen ohjelmointi
- Asennetaan DIN-kiskoon tai mukana toimitettavaan koteloon IP55
- Valaistu LCD-näyttö
- Automaattinen kesä-/talviaika asetus
- Lomaohjelma
- Manuaalinen toiminta
- PIN-koodisuojaus
- Kotelon kanssa IP55, ilman koteloa IP20

Katso ohjelmointiohjeet kellokytkimen ohjekirjasta.



20 ULKOLÄMPÖTILATERMOSTAATTI JA -ANTURI STYZ-01-30-0-0

ASENNUS

- Asenna termostaatti STYZ-01-30-0-0 (Calectro CMT-24/230V) sähkökeskukseen tai mukana toimitettavaan koteloon.
- Asenna ulkolämpötila-anturi STYZ-01-31-0-0 (PTC-anturi ETZ-1795) rakennuksen pohjoisseinälle
- Kotelon kanssa IP55, ilman koteloa IP20

KYTKENTÄ

- Kytke 230V:n syöttö termostaatin liittimiin 1 (L) ja 2 (N)
- Kytke anturi termostaatin liittimiin 11 ja 12
- Kytke termostaatin liittimiin 3, 4 ja 5 EC-ohjaimen nopeudenohjaus (kytkentäkaavio)

PARAMETROINTI

- Valitse anturityyppi painamalla menu-painiketta kaksi kertaa. Valitse nuolinäppäimillä anturityypiksi PT1000.
- Kuittaa valinta painamalla menu-painiketta.
- Odota hetki, kun näyttöön tulee lämpötila. Sen tulisi näyttää järkevää arvoa, jos kytkentä ja anturityyppi on oikein.
- Näytön vasemmassa yläkulmassa näkyy kytkentälämpötila. Aseta se haluamaksesi nuolinäppäimillä. Hyväksy valinta enter-painikkeella.



21 PAINESÄÄDIN

VAKIOPAINESÄÄTÖ (0...2000 PA)

Painesäädin mittaa kanaviston painetta ja ohjaa huippuimurin kierroslukua siten, että paineen asetusarvo saavutetaan. Säätimien asetetaan paineen asetusarvo käyttöönoton yhteydessä. Jos halutaan esim. pienempi kanavapaine yöllä, voidaan asettaa toinen asetusarvo. Paineen asetusarvoa voidaan vaihtaa sisäisellä kellolla, johon voidaan asettaa viikon tehostukset tunnin tarkkuudella. Haluttaessa voidaan käyttää myös ulkoista kelloa STYZ-01-40-0-0. Painesäätimessä on hälytysrele, joka ilmoittaa mm. mittauspaineen ja asetusarvon suuresta poikkeamasta.

VAKIOPAINESÄÄTÖ ULKOLÄMPÖTILAKOMPENSOINNILLA

Painesäätöön saadaan ulkolämpötilakompensointi kytkemällä mukana toimitettava ulkolämpötila-anturi. Tällä toiminnolla voidaan kompensoida hormivaikutusta talvella. Ulkolämpötila voidaan lähettää painesäätimelle myös valvonta-alakeskuksesta Modbus-väylää pitkin.

ASENNUSOHJEET

Painesäädin on asennettu valmiiksi huippuimurin sisälle ja letkuttettu imukammioon (painesäätimen miinus-nipasta huippuimurin plus-nippaan). Painesäätimen plus-nippa jätetään vapaaksi. Ulkolämpötila-anturi asennetaan rakennuksen ulkopuolelle pohjoisseinälle tai paikkaan, mihin ei osu auringon valo. Jos ulkolämpötilakompensointia ei käytetä, jätetään anturi kytkemättä.



Painesäätimien on kytketty 1x230 V:n tai 3x400 V:n syöttö.

VAROITUS! Painesäätimen syöttöjännite on hengenvaarallinen. Kytke jännite pois huippuimurin turvakytkimestä ennen kannen avaamista.

Kaapelien asennusta varten avaa kansi laitteen yläosassa olevista pikakiinnikkeistä. Laita ruuvimeisseli pikakiinnikkeen reikään ja käännä ylöspäin. Tee tarvittavat kytkennät ja kiinnitä kansi takaisin, ks. kuva. STEC-2:ssa löysää kiinnityspellin ruuveja (4 kpl) ja vedä painesäädintä pelteineen ensin alaspäin ja sitten ulos. Tämän jälkeen voit avata kannen.

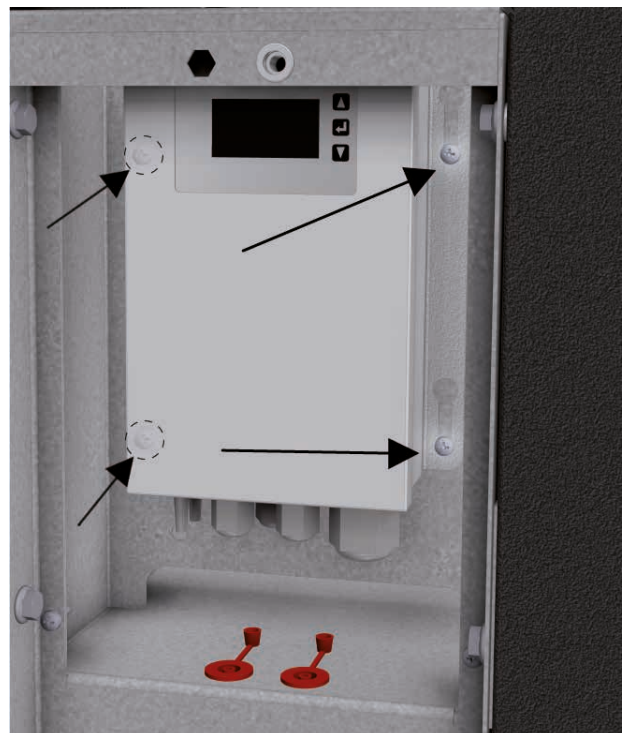
SÄHKÖKYTKENTÄ

Katso kytkentäkaavio kyseisen kokoonpanon sivulta.

- Ulkolämpötila-anturi kytketään painesäätimen liittimiin 8 ja 9.
- Hälytysreleen liittimet ovat 1, 2 ja 3.
- Modbus RTU kytketään liittimiin 10, 11 ja 12.
- Ulkoinen kello liittimiin DIN2 ja GND
- Palohälytys liittimiin DIN1 ja GND

KIELEN ASETUS

Tehdastoimituksessa painesäätimen kieli on englanti. Se voidaan vaihtaa suomeksi tai ruotsiksi. Paina samanaikaisesti nuolinäppäimiä ↑ ↓ päästäksesi kielen valintaan. Valitse kieli ja vahvista valinta painamalla "enter".



KÄYTTÖNOTTO

Suosittelaaan, että laitteelle tehdään nollapistekalibrointi käyttöönoton yhteydessä. Irroita letku kalibroinin ajaksi. Kalibrointi löytyy kohdasta SÄÄDIN MENU / KALIBROI ANTURI.

NÄYTTÖ

Painesäätimen näyttö pimenee 200 sekunnin päästä. Näyttö käynnistyy kun jotain nappia painetaan.

- 1: Mitattu paine
- 2: Paineen asetusarvo
- 3: Mitattu ulkolämpötila
- 4: Jänniteviesti moottorille
- 5: Digitaalisten sisääntulojen tilat
- 6: Hälytysreleen tila

Pressure:148Pa	1
Setpoint:150Pa	2
Temp:24.2°C	3
Output:8.0V	4
DI1:Open DI2:Open	5
Relay:Normal	6

HUOLTO

Paine voidaan nollata tarvittaessa. Katso kohta Käyttöönotto edellä.

ASETUKSET

Asetukset tehdään näytön oikealla puolella olevilla painikkeilla. Kantta ei tarvitse avata. Keskimmaisella "enter" painikkeella siirrytään perusnäytöstä parametrintilaan. Laitteessa on nuoli ylös ja alas painikkeet, joilla muutetaan parametrin arvoa. Keskimmaisella "enter" painikkeella vahvistetaan valinta 20 sekunnin aikana. Jos painikkeita ei ole painettu 90 sekunnin aikana, siirrytään automaattisesti normaalinäyttöön.

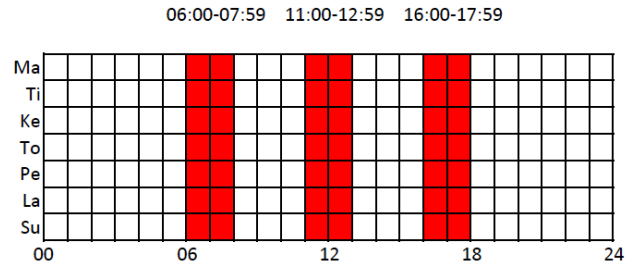
KÄSIAJO, PAINEEN ASETUSARVON HAKU

Voit säätää moottorin pyörimisnopeutta käsin ja samalla mitata ilmavirran huippuimurin mittayhteistä. Näin voit hakea sen paineen, jolla haluttu ilmavirta toteutuu. Katso kohta SEKALAISTA MENU / KIIINTEÄ OHJE.

PAINEEN ASETUS

Aseta paineen asetusarvo kohtaan SÄÄDIN MENU / ASETUSARVO. Tehdasasetus on 150 Pa.

PAKOTETTU ASETUSARVO



Käyttämällä sisäistä viikkokelloa, voit ottaa käyttöön pakotetun asetusarvon haluamanasi ajankohtana. Aseta ensin päivämäärä ja kellonaika kohdasta SEKALAISTA MENU / AIKA ja PÄIVÄMÄÄRÄ. Aseta aikaohjelma kohtaan OHJELMA ylläolevan esimerkkikuvan mukaisesti. Lopuksi aseta paineen asetusarvo näinä ajankohtina kohdassa OHJELMAN ASETUSARVO ja määritä onko lämpötilakompensointi aktiivinen. Kellossa on patterivarmistus sähkökatkon varalta.

Pakotus voidaan tehdä pakotetun asetusarvon kanssa myös ulkoisella kellolla STYZ-01-40-0-0. Jos se kytketään liittimiin DIN1 ja GND, on ulkolämpötilakompensointi estetty. Kytkettäessä liittimiin DIN2 ja GND, on ulkolämpötilakompensointi aktiivinen. Aseta toinen paineen asetusarvo kohtaan SEKALAISTA MENU / DIGITAALINEN SISÄÄNMENO / DI1 tai DI2 TOIMINTA = pakotettu asetusarvo. Tehdasasetus pakotetulle asetusarvolle on 100 Pa. Katso kaavio seuraavalla sivulla.

PAINEEN ASETUS SANEERAUSPAKETIN KANSSA

Saneerauspaketin kanssa käytetään kahta paineen asetusarvoa. Aseta ensimmäinen paineen asetusarvo kohtaan SÄÄDIN MENU / ASETUSARVO. Tehdasasetus on 150 Pa. Aseta toinen paineen asetusarvo kohtaan SEKALAISTA MENU / DIGITAALINEN SISÄÄNMENO / DI1 TOIMINTA = pakotettu asetusarvo. Tehdasasetus pakotetulle asetusarvolle on 100 Pa. Jos lämpötila-anturi aktivoidaan, on lämpötilakompensointi käytössä vain ensimmäisellä paineen asetusarvolla (150 Pa). Jos molempien painetasojen kanssa halutaan ulkolämpötilakompensointi, siirrä johto liittimestä DIN1 liittimeen DIN2 ja käytä DIN2:n asetusarvoa.

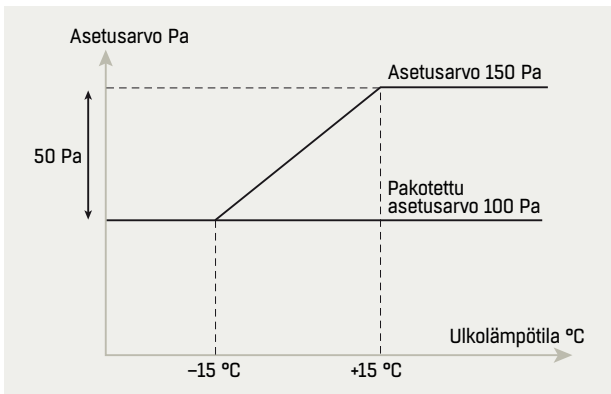
22 EC-MOOTTORIN MODBUS-LIITÄNTÄ

Katso erillinen ohje STEC-modbusrekisteristä.

ULKOLÄMPÖTILAKOMPENSOINTI

Ulkolämpötilakompensointi on aktivoitu tehdasasetuksissa kohdassa LÄMPÖTILA MENU / LÄMPÖTILA-ANTURI / PT1000. Jos ulkolämpötila-anturia ei käytetä, se voidaan ottaa pois käytöstä valitsemalla anturityypiksi EI. Näytöstä voidaan asettaa aloituslämpötila kohdasta LÄMPÖTILAKOMPENSOINTI ALUE / MATAALA ja lopetuslämpötila kohdasta KORKEA sekä paineen pudotus kohdasta LÄMPÖTILAKOMPENSOINTI. Pakotetun asetusarvon kanssa ulkolämpötilakompensointi ei ole käytössä tehdasasetuksena (ks. kaavio alla).

Ulkolämpötila voidaan tuoda myös Modbus väylää pitkin. Aseta silloin kohtaan kohdassa LÄMPÖTILA MENU / LÄMPÖTILA-ANTURI / MODBUS LÄMPÖTILA.



HÄLYTYSRELE, -LOKI JA -KOODIT

Hälytysrele aktivoituu kun syöttöjännite katoaa tai jos seuraavat hälytykset on otettu käyttöön. Hälytyskoodit:

- 01 Ylipainehälytys
- 02 Alipainehälytys
- 05 Lämpötila-anturin vika
- 06 DI1 palohälytys

Hälytyshistorian voi lukea kohdasta HÄLYTYSMENU / HÄLYTYS-LISTA.

Yli- ja alipainehälytys otetaan käyttöön kohdassa HÄLYTYSMENU. Digitaaliseen sisääntuloon 1 voi määrittellä palohälytyksen kohdassa SEKALAISTA MENU / DIGITAALINEN SISÄÄNMENO / DI1 TOIMINTA ja kytkemällä kosketintiedon DIN1 ja GND välille.

PAINESÄÄTIMEN VALIKKORAKENNE

Katso valikkorakenne erillisestä painesäätimen ohjeesta, joka toimitetaan laitteen mukana.

MODBUS RTU

Painesäädin sisältää Modbus-väyläliitännän. Fyysinen liityntä on RS485. Modbus-asetukset on aseteltavissa kohdasta MODBUS MENU. Painesäätimessä on myös sisäänrakennettu päätevastus 120 ohm, joka asetetaan kytkentäpalalla. Katso Modbus-rekisterit erillisestä painesäätimen ohjeesta.



23 TUOTEKODIT JA LISÄTARVIKKEET

TUOTEKOODI

Huippumuri

STEC-a-bbb-c-d-1

Koko (a)

1, 2, 3, 4, 5, 6, 7

Moottorityyppi (bbb)

1 = 1-vaihemoottori

3 = 3-vaihemoottori

* saneerauspaketin yhteydessä aina 3-vaihekytkentä

Eristys (bb)

0 = eristetty versio

Lisätarvikepaketti (bbb)

2 = sisältää asennetun turvakytkimen ja EC-ohjaimen

4 = sisältää asennetun turvakytkimen ja painesäätimen

5* = sisältää asennetun turvakytkimen, EC-ohjaimen ja saneerauspaketin

6* = sisältää asennetun turvakytkimen, painesäätimen ja saneerauspaketin

Materiaali (c)

1 = maalipinnoitettu, sinkitty teräslevy, musta

2 = Aluzink-pinnoitettu teräslevy

Rakenne (d)

0 = standardi

Sukupolvi (e)

LISÄTARVIKKEET

Äänieristetty kattoläpivienti EI30 tai EI120

BOGA-aa-b-c-d

Koko (aa)

01, 02, 03, 04, 05, 06, 07

Sulkupelti (b)

1 = sulkupellillä

Korkeus ja eristysluokka (c)

2 = 1230 mm, EI30, 50 mm eristys

6 = 1200 mm, EI120, 60 mm eristys

Sukupolvi (d)

2

Termostaatti lämpötila-anturilla

STYZ-01-30-0-0

Kello

STYZ-01-40-0-0

Potentiometri

STYZ-01-51-0-1

Maalaus

STEZ-60-b-c-dd

Väri (b)

1 = musta RAL 9005

3 = punainen RAL 8004

4 = harmaa RAL 7005

Maalauksen laajuus (c)

0 = ulkopuolinen maalaus

1 = ulko- ja sisäpuolinen maalaus

Maalin paksuus (dd)

1 = 60 µm

Puhallinkoko (dd)

1, 2, 3, 4, 5, 6, 7



24 VAATIMUSTENMUKAISUUSVAKUUTUS

EY vaatimustenmukaisuusvakuutus koneesta

Konedirektiivi 2006/42/EY, liite II A
Alkuperäinen

Valmistaja: Fläkt Woods Oy

Osoite: Kalevantie 39
FI-20520 Turku, Finland

Teknisen tiedoston kokoamiseen valtuutettu henkilö:

Nimi: Heikki Stenberg Osoite: kuten yllä

Vakuuttaa, että:

STEC huippumuri lisätarvikkeineen ja varustettuna EC-moottorilla säätimieen

on konedirektiivin 2006/42/EY mukainen

ja on lisäksi seuraavien muiden EY-direktiivien mukainen


2014/30/EU (EMC-direktiivi)
2014/35/EU (Pienjännitedirektiivi)
2009/125/EY (ErP-direktiivi)

ja lisäksi vakuuttaa, että

seuraavia harmonisoituja eurooppalaisia standardeja (tai niiden osia/kohtia) ja on sovellettu: EN ISO 12100:2010, EN ISO 13857:2008, EN 60204-1 ja EN 61000-6,-2,-3 sekä täyttää asetusten 327/2011 ja 1253/2014 vaatimukset.

Tämä vakuutus on voimassa ainoastaan, jos huippumurin asennus on tehty ohjeiden mukaisesti ja ettei huippumuria tai sen asennustarvikkeita ole muuteltu.

Turku, 8.9.2017


Heikki Stenberg
R&D Manager



WE BRING BETTER AIR™ TO LIFE

Yli sadan vuoden ajan innovaatioita ja asiantuntemusta asiakkaidensa kanssa jakanut Fläkt Woods on maailman johtava ilmankäsittelytuotteiden ja -ratkaisujen toimittaja. Olemme erikoistuneet erilaisten ilman siirtämiseen, käsittelyyn, jakamiseen ja hallintaan tarkoitettujen tuotteiden ja ratkaisujen suunnitteluun ja valmistukseen keskittyen kahteen keskeiseen etuun – **rakennusten ilmanvaihtoon** sekä **paloturvallisuuteen**. Toimimme 65 maassa, ja siksi voimme tarjota asiakkaillemme ainutlaatuista paikallisosaamista ja kansainvälistä asiantuntemusta kullakin markkina-alueella.

Tuotemerkkimme, kuten RegAsorp, eQ®, eQ Prime®, JM Aerofoil®, Econet®, Veloduct®, Optivent®, Optimix®, Econovent® ja Cleanvent®, ovat tunnettuja asiakkaiden keskuudessa kaikkialla maailmassa, ja he luottavat niiden tarjoamiin korkealaatuisiin ja energiatehokkaisiin ratkaisuihin.



Valmistaja:

Fläkt Woods Oy

Kalevantie 39, FI-20520 Turku, Finland

Tel. +358 20 4423000

email info@flaktwoods.com www.flaktwoods.com

WWW.FLAKTWOODS.COM

ROOFMASTER STEC | 10062FI | 20171205