

Kaksiruuvinen putkikiinnike yhdistelmäkierteellä



HYVÄKSYNNÄT



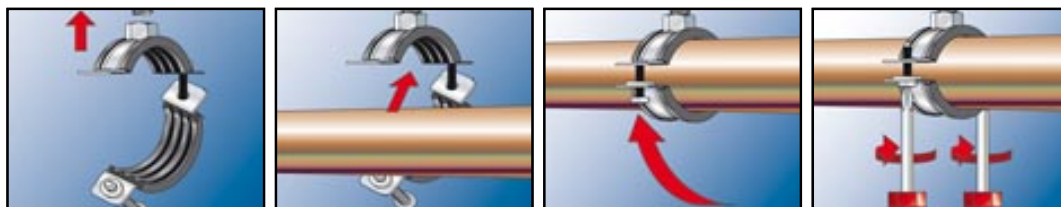
EDUT/HYÖDYT

- Palotestiraportti takaa objektiivisesti testatun toimintavarmuuden
- Kahden kiinnitsruuvien käyttö mahdollistaa optimaalisen sovituksen putken ulkohalkaisijaan
- Yhdistelmäkierteellä M8/M10 varustettu kiinnitysmutteri lisää joustavuutta rakennustyömaalla
- Äänieriste takaa äänenvaimennuksen ja estää kosketuskorroosion
- Ruuvien putoamisen esto varmistaa vaivattoman asennuksen

SOVELLUKSET

- Putkien varma kiinnitys kierretankoilla tai kannatuspulteilla, täyttää myös palonkestävyysvaatimukset

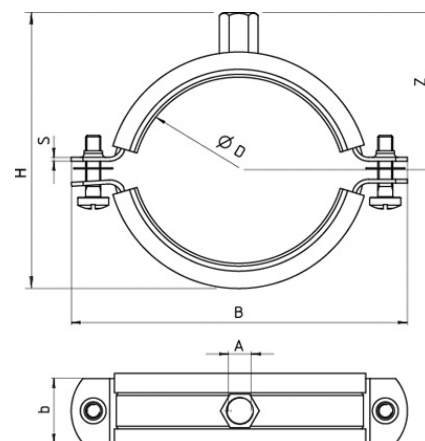
OMINAISUUDET



TEKNISET TIEDOT



Putkikiinnike FRS



atikkelin nimi	Tuotenumero.	Kierre A	Nimelliskoko	Kiinnitysalue D	Suositteltu staattinen maks. kuormitus (kesk. veto)	Myyntiyksikkö
FRS 12 - 15 M8/M10	510969	M 8 / M 10	1/4"	12 - 15	1.00	100
FRS 15 - 19 M8/M10	042535	M 8 / M 10	3/8"	15 - 19	1.00	100
FRS 20 - 24 M8/M10	042536	M 8 / M 10	1/2"	20 - 24	1.00	100
FRS 25 - 30 M8/M10	042537	M 8 / M 10	3/4"	25 - 30	1.00	100
FRS 32 - 37 M8/M10	042538	M 8 / M 10	1"	32 - 37	1.00	100
FRS 40 - 45 M8/M10	042554	M 8 / M 10	1 1/4"	40 - 45	1.00	50
FRS 48 - 54 M8/M10	510970	M 8 / M 10	1 1/2"	48 - 54	1.00	50
FRS 55 - 61 M8/M10	042555	M 8 / M 10	2"	55 - 61	1.00	50
FRS 63 - 67 M8/M10	091488	M 8 / M 10		63 - 67	1.00	50
FRS 72 - 80 M8/M10	091489	M 8 / M 10	2 1/2"	72 - 80	1.50	25
FRS 87 - 92 M8/M10	091505	M 8 / M 10	3"	87 - 92	1.50	25
FRS 108 - 116 M8/M10	091506	M 8 / M 10	4"	108 - 116	2.0	20
FRS 121 - 128 M8/M10	079456	M 8 / M 10		121 - 128	2.50	10
FRS 133 - 141 M8/M10	079457	M 8 / M 10	5"	133 - 141	2.50	10
FRS 159 - 165 M8/M10	079458	M 8 / M 10		159 - 165	2.50	8
FRS 165 - 168 M8/M10	079459	M 8 / M 10	6"	165 - 168	2.50	8