

Keskuksen mitoitusarvot EN 61 439-1 ja EN 61 439-3		
Tyyppi	EVSP 163.12-ELT	
SSTL nro	3440359	
EAN nro	6418677658266	
Nimellisvirta	I_{nA}	63 A
Nimellisjännite	$U_n (=U_i)$	400 V
Kotelointiluokka	IP34	
Liittymisteho	kW	
Massa	25 kg	
I_{nc} Nimellisvirta-piirit:	...20 A max.	
I_{cw} Oikosulkukestoisuus	< 10 kA	
Nimel- linen tasoitus kerroin	2...3 varoketta/vaihe:	0,8
	4...5 varoketta/vaihe:	0,7
	6...9 varoketta/vaihe:	0,6
	>10 varoketta/vaihe:	0,5
Nimellistaajuus:	50 Hz	
Suojaus sähköskuiltalta:	Suojaluokka I	
Maadoitusjärjestelmä:	TN- järjestelmä	
Ympäristö:	Normaalit, kohdan 7.1 mukaiset	
EMC-käyttöympäristö:	A ja B	

Rakennuskohteen nimi ja osoite

Piirustuksen sisältö

PÄÄKAAVIO + KOKOONPANOKUVA

RYHMÄKESKUS PISTORASIOILLA

Pvm. 10.11.2017

Muutos

Teki JMA

Tark.

Koodi EVSP163-12-ELT_A

ENSTO

ENSTO FINLAND OY

Insinöörikatu 1 50100 MIKKELI

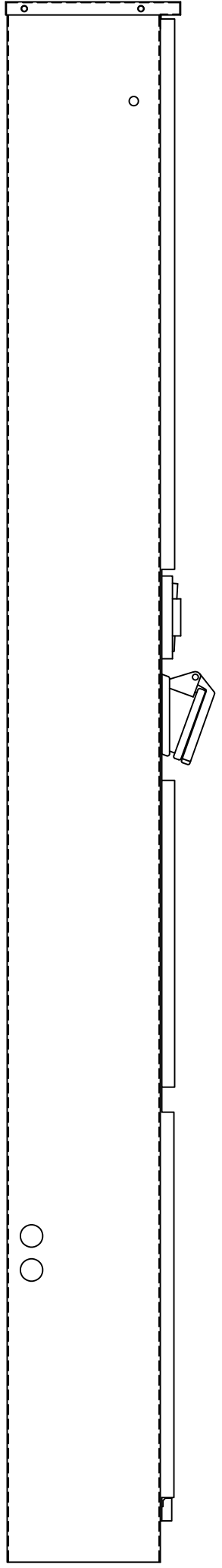
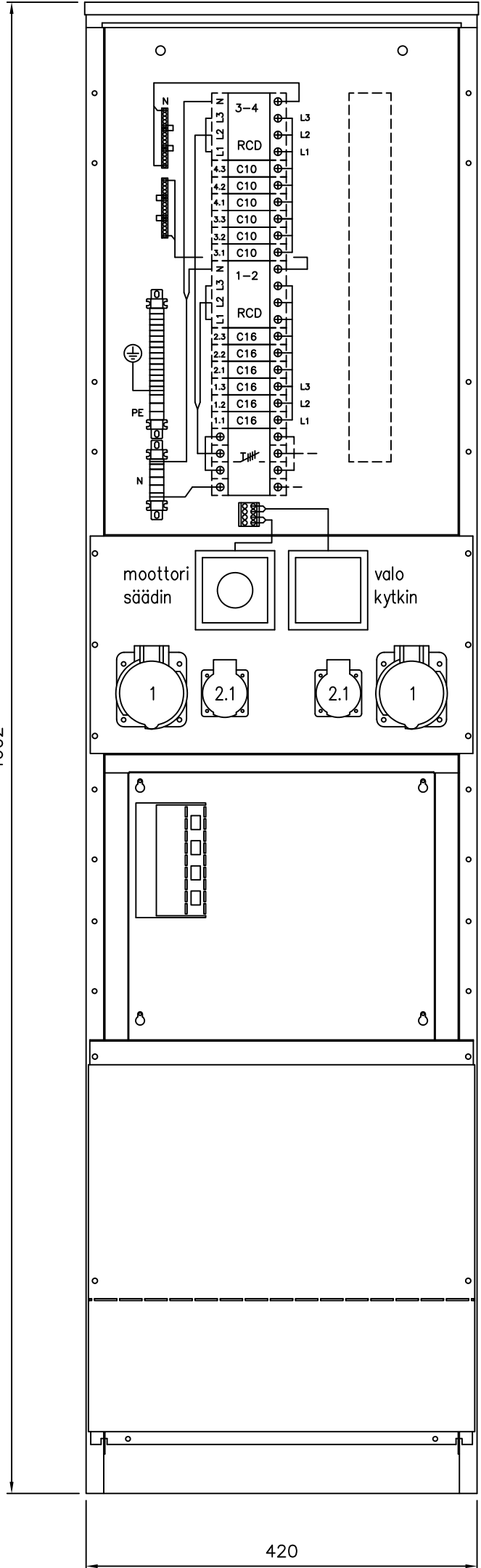
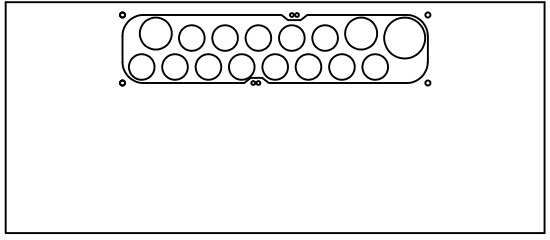
puh 0204 76 21 fax 0204 76 3491

Mittakaava

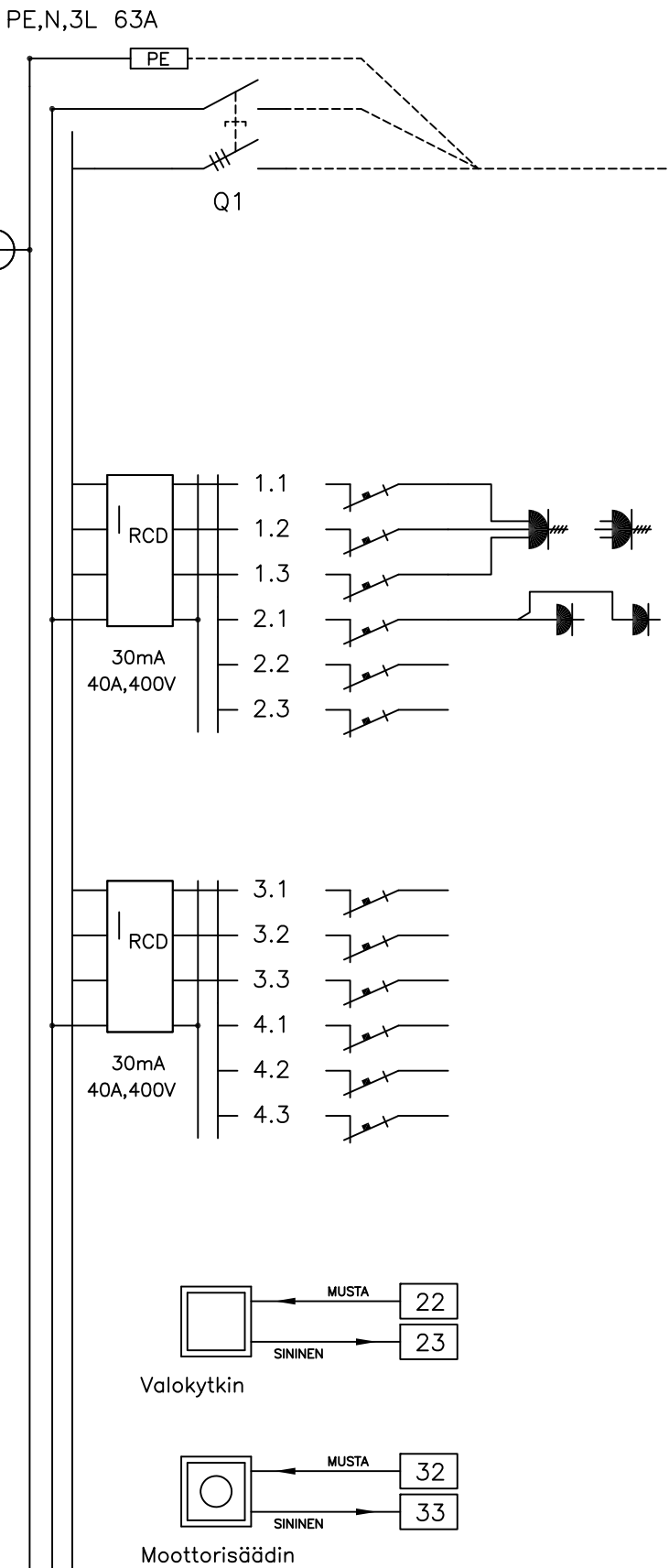
Piirustusnumero

Lehti 1

Lehdistä 1



Ryhmäkeskus pistorasioilla



Kaavio	Nimitys	A/A	Laji	mm ²
	Nousujohto			
L1	VOIMAPISTORASIA	C16		
L2	VOIMAPISTORASIA	C16		
L3	VOIMAPISTORASIA	C16		
L1	PISTORASIAT	C16		
L2	LW	C16		
L3	VARA	C16		
L1	VALAISTUS	C10		
L2	HUIPPUIMURI	C10		
L3	HÄTÄPOISTUMISTIEVALAISIN	C10		
L1	LÄMMITYS	C10		
L2	VARA	C10		
L3	VARA	C10		
	Valokytkin, johdotetaan riviliittimelle			
	Moottorisäädin, johdotetaan riviliittimelle			

Rakennuskohteen nimi ja osoite		Piv. 10.11.2017	
Rakennuskohteen nimi ja osoite		Muutos	
Pirustuslaji PÄÄKAAVIO + KOKOONPANOKUVA		Teki JMA	
Pirustuksen sisältö RYHMÄKESKUS PISTORASIOILLA		Tark.	
Rakennuskohteen nimi ja osoite		Koodi	
Rakennuskohteen nimi ja osoite		EVSP163-12-ELT_A	
Mittakaava		Lehti 1	
Pirustusnumero		Lehdistä 1	

ENSTO
ENSTO FINLAND OY
Insinööriktu 1 50100 MIKKELI
puh 0204 76 21 fax 0204 76 3491