

## HDU - CO<sub>2</sub>-LÄHETIN KYLMIIN OLOSUHTEISIIN

HDU-lähetimet on suunniteltu mittaamaan ja säätämään lämmittämättömien tilojen, kuten parkkihallien hiilidioksidipitoisuutta ja lämpötilaa. Lähettimen tietoja voidaan käyttää esimerkiksi tarpeenmukaisen ilmanvaihdon ohjaamiseen.

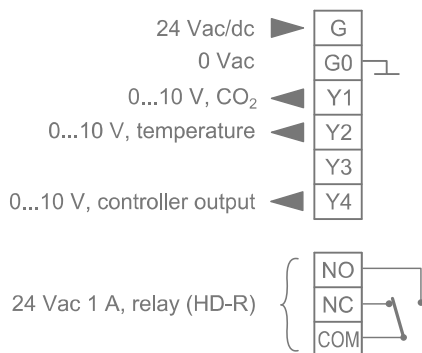
N-mallien näytöllä näkyy vuorotellen jokin mitta-arvoista. Haluttu mittaussuure voidaan lukita näkymään pysyvästi.

ABCLogic™-itsekalibrointitekniikka poistaa mahdollisen pitkän ajan siirtymän. ABCLogic™-toiminta voidaan kytkeä pois käytöstä ML-SER-työkalun avulla.

Säädinlähettä voidaan ohjata joko yhden mitattavan suureen suhteen tai maksimivalintana kaikista suureista. Säädinasetuksia voidaan muuttaa ML-SER-työkalulla.

Lähetin voidaan varustaa HD-R-releellä (24 Vac, 1 A). Relelähettä voidaan ohjata joko yhden mitattavan suureen perusteella tai kaikkien mitattavien suureiden perusteella. Releen kytkeytymisrajaa voidaan muuttaa ML-SER-työkalulla.

### KytKentä:



### Tekniset tiedot

Syöttö	24 Vac/dc (22...28 V) < 10 VA
Hiilidioksidimittaus	
mittausalue	0...2000 ppm
tarkkuus (25 °C)	tyyp. ±40 ppm +3 % lukemasta (ABCLogic™)
pitkän ajan stabiilius / vuosi	< 2 % FS (ABCLogic™)
aikavakio	< 2 min
Lämpötilan mittaus	
mittausalue	-50...50 °C
tarkkuus (25 °C)	±0,5 °C
Lähdöt	0...10 V < 2 mA
Käyttöolosuhteet	
lämpötila	-30...50 °C
kosteus	0...85 % rH (ei kondensoituvaa)
Kotelointi	IP54
Mitat (l x k x s)	105 x 110 x 46 mm

### Tilausohje:

Tyyppi	Tuotenumero	Kuvaus
HDU	1135090	CO <sub>2</sub> - ja °C-lähetin kylmiin olosuhteisiin
HDU-N	1135091	lähetin näytöllä
HD-R	1135003	optio, rele 24 Vac 1 A
ML-SER	1139010	käyttöönotto työkalu lähettimille

Laite on direktiivin 2004/108/EY mukainen ja täyttää standardit EN61000-6-3: 2001 (Emission) ja EN61000-6-2: 2001 (Immunity).