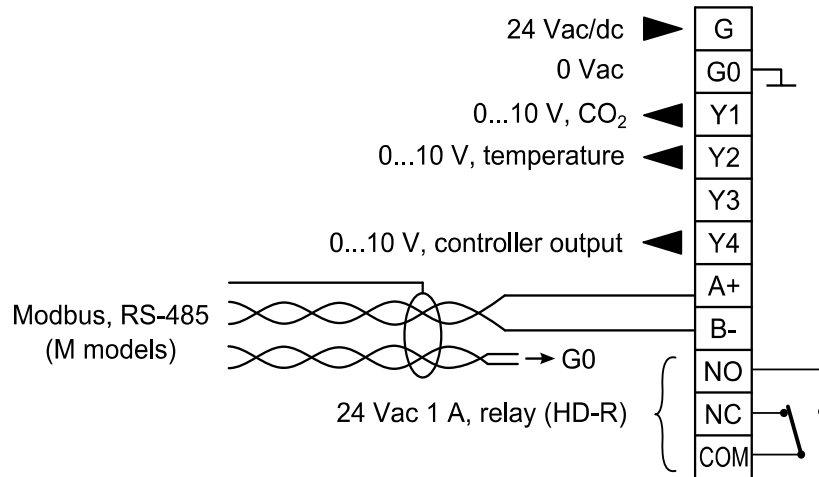


## ASENNUS

### Kytkeä



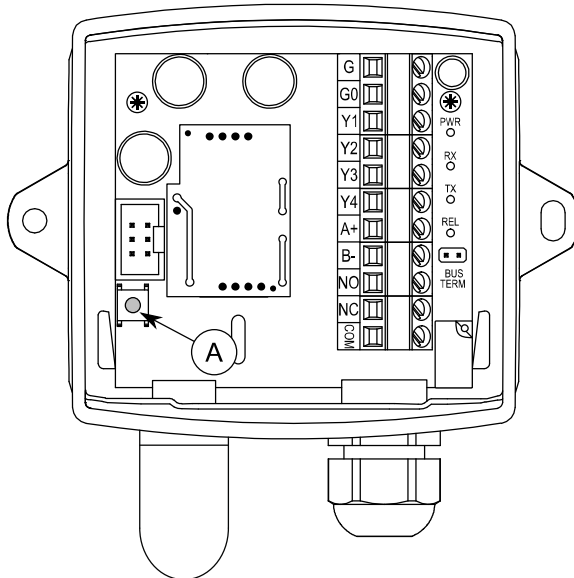
Laitteen kytkeä ja käyttöönotto on tarkoitettu vain ammattilaisille. Laite kytketään aina jännitteettömänä.



## NÄYTÖLLÄ NÄKYVÄN MITTAUSTIEDON VALITSEMINEN

N-mallien näytöllä näkyy vuorotellen jokin mittausarvoista. Haluttu mittaus suure voidaan lukita näkymään pysyvästi painamalla S1-painiketta. Lukitus vapautetaan painamalla S1-painiketta uudelleen.

**HUOM:** Kun lämpötila laskee alle 0 °C:een, näyttö saattaa hidastua hieman. Tällaisissa tilanteissa on suositeltavaa lukita näyttö näyttämään yhtä mittausarvoa. Tämä parantaa näytön luettavuutta.



A. S1-painike

**HUOM:** M-malleissa näytöllä näkyvä mittaus tieto voidaan valita myös Modbus-väylän kautta.

## ABCLogic™-ITSEKALIBROINTITEKNIikka

ABCLogic™ (Automatic Background Calibration Logic) on patentoitu itsekalibrointitekniikka. ABCLogic™-tekniikka poistaa mahdollisen pitkän ajan siirtymän. ABCLogic™-tekniikkaa voidaan käyttää silloin kun CO<sub>2</sub>-pitoisuus laskee ainakin kahdesti viikossa ulkoilmassa esiintyvälle n. 400 ppm:n tasolle. ABCLogic™-tekniikka on siis hyödyllinen tiloissa, jotka eivät ole jatkuvasti miehittyinä.

Jatkuvasti miehittyissä tiloissa ABCLogic™-toiminta voidaan kytkeä pois käytöstä.

### ABCLogic™-toiminnan kytkeminen pois käytöstä

ABCLogic™-toiminta voidaan kytkeä pois käytöstä ML-SER-työkalun avulla.

## KALIBROINTI

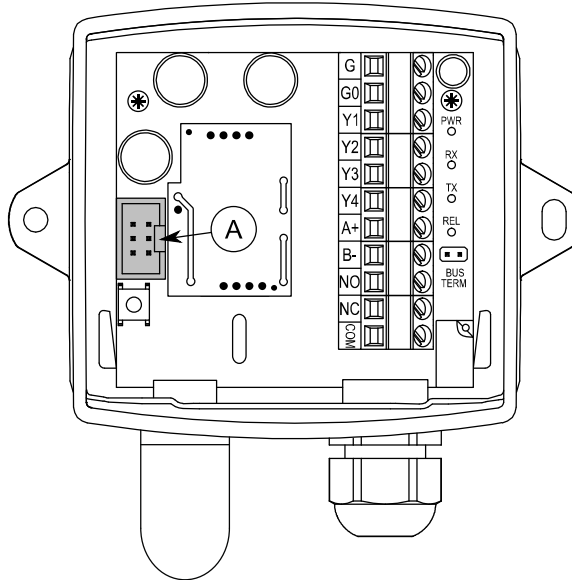
Jos ABCLogic™-tekniikka ei ole käytössä, suositeltu kalibrointiväli on 6-12 kk. Suositeltu kalibrointiväli on 5 vuotta, vaikka ABCLogic™-tekniikka olisikin käytössä.

## ML-SER-TYÖKALU

ML-SER-työkalun avulla voidaan muuttaa laitteen asetuksia, kuten esimerkiksi säätimen ja Modbus-väylän asetuksia.

### ML-SER-työkalun kytkeminen laitteeseen

1. Irrota näytön kaapeli.
2. Kytke ML-SER-kaapeli liittimeen.



A. ML-SER-kaapelin liitin

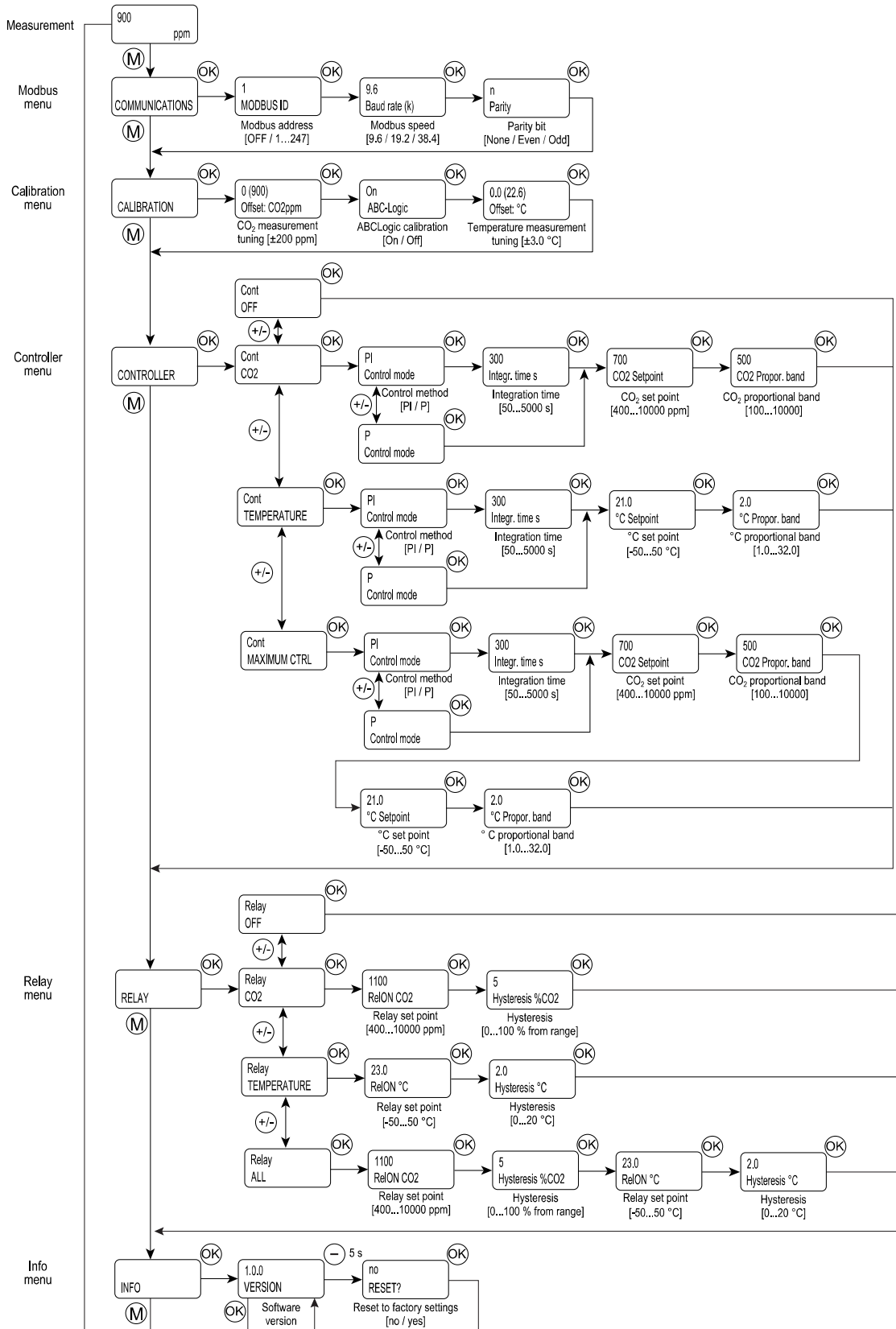
ML-SER-työkalun näytöllä näkyy CO<sub>2</sub>-mittausarvo.

**ML-SER-valikko**

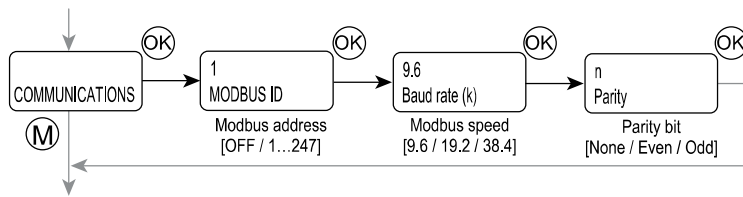
ML-SER-valikkoon pääsee painamalla M-painiketta. Asetuksia muutetaan "+"- ja "-"-painikkeilla. Valikko on laitekohtainen ja sisältö riippuu laitteesta ja valituista optioista.

Seuraavassa valikkorakenteessa näkyvät tehdasasetukset.

**HUOM:** 5K-malleissa releen CO<sub>2</sub>-tehdasasetusarvo on 2500 ppm.

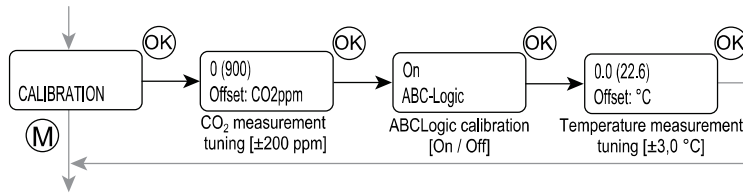


### Modbus-valikko



Modbus-valikko on käytettävissä M-malleissa. Valikon kautta voidaan muuttaa väylän asetuksia.

### Kalibrointivalikko

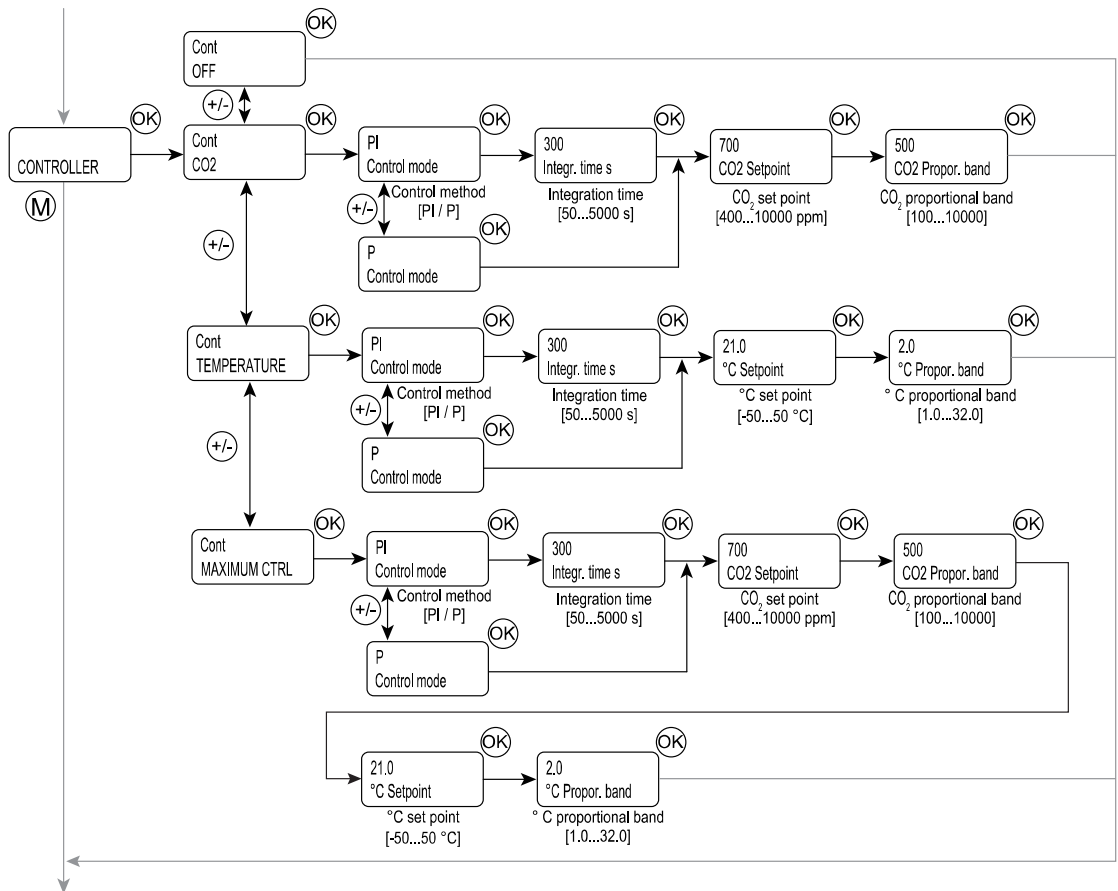


Kalibrointivalikon kautta voidaan virittää kaikki mittausarvot.

- CO<sub>2</sub>-mittausarvo voidaan säätää 10 ppm askelin.
- Lämpötilan mittausarvo voidaan säätää 0,1 °C askelin.

ML-SER-työkalan näytöllä näkyy kuinka paljon mittausta on viritetty. Mitattu arvo näkyy suluissa viritetyn arvon jälkeen.

### Säädinvalikko

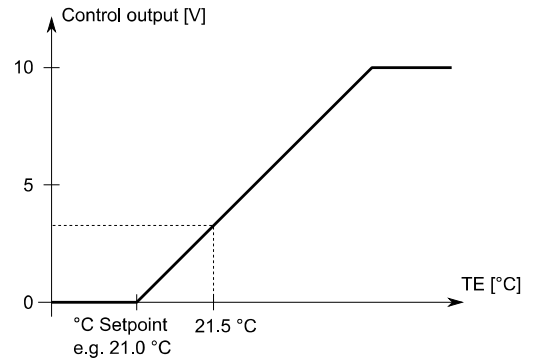
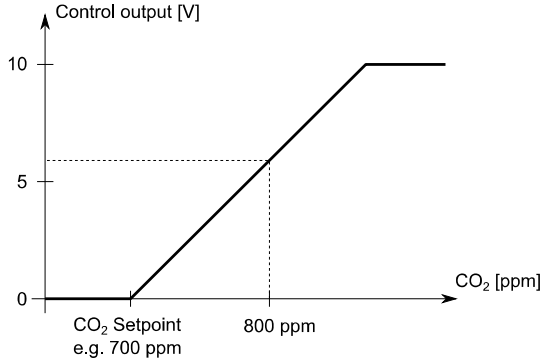


Säädinlähtöä voidaan ohjata joko yhden mitattavan suureen suhteen tai maksimivalintana kaikista suureista.

- CO<sub>2</sub>-arvoja voidaan säätää 10 ppm askelin.
- Lämpötila-arvoja voidaan säätää 0,1 °C askelin.

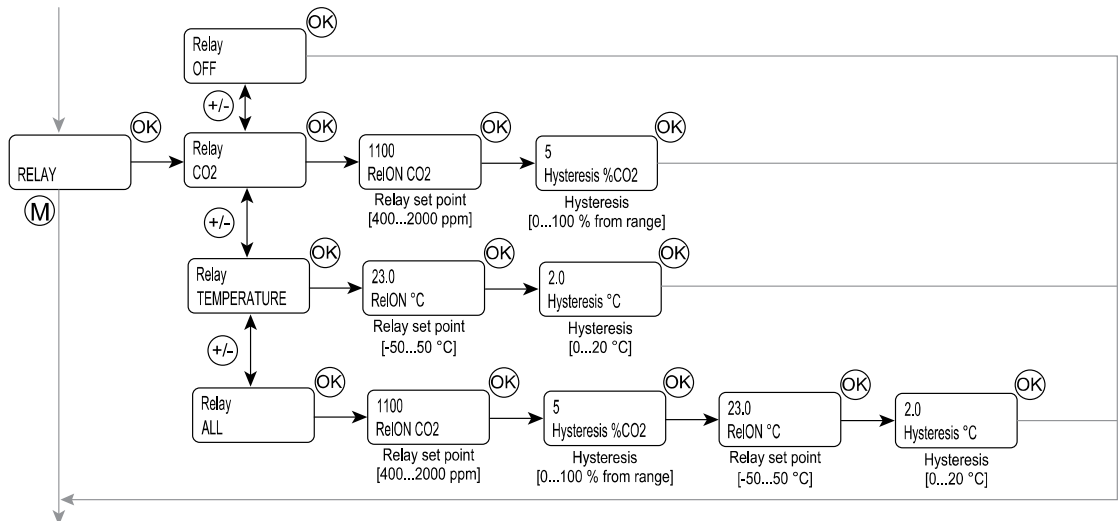
Maksimivalintasäädössä säätöviesti muodostetaan sen mukaan mikä mittaustieto aiheuttaa suurimman säätöviestin arvon. Esimerkkikuvassa on kuvattu seuraavanlainen tilanne:

- Hiilidioksidipitoisuus on 800 ppm
- Lämpötila on 21,5 °C



CO<sub>2</sub> = 6 V  
Temperature = 3 V } → Control output = 6 V

### Relevalikko



Relevalikko on käytössä, jos laitteeseen on valittu HD-R-optio. Valikon kautta voidaan asettaa releen toimintapiste ja hystereesi.

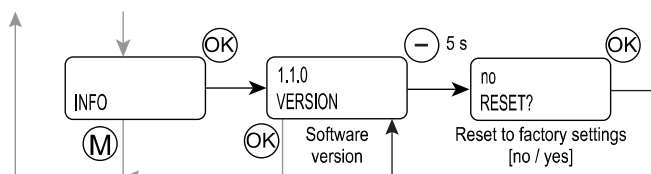
**HUOM:** 5K-malleissa releen CO<sub>2</sub>-tehdasasetusarvo on 2500 ppm.

Relelähettä voidaan ohjata joko yhden mitattavan suureen perusteella tai kaikkien mitattavien suureiden perusteella.

- CO<sub>2</sub>-arvoja voidaan säätää 10 ppm askelin.
- Lämpötila-arvoja voidaan säätää 0,1 °C askelin.

Kun lähtöä ohjataan kaikkien mitta-arvojen perusteella, rele vetää yhden mitta-arvon ylittäessä asetusarvon.

### Info-valikko



Info-valikon kautta voidaan tarkastaa laitteen käyttämän ohjelmiston versio sekä palauttaa tehdasasetukset.

## MODBUS

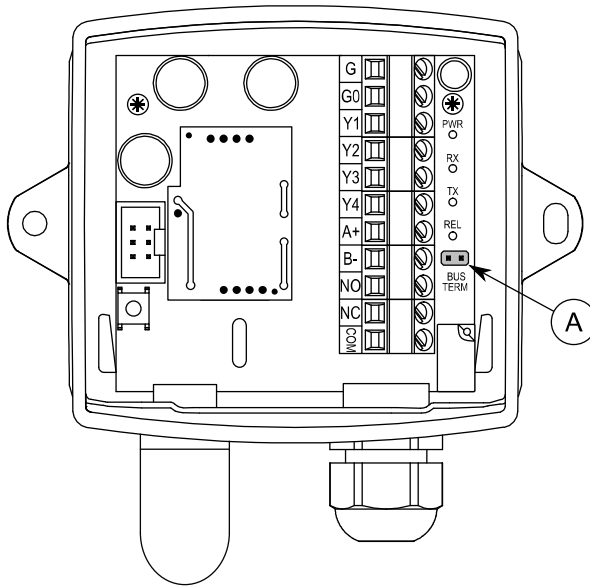
### Väylän ominaisuudet

Protokolla	RS-485 Modbus RTU
Väylän nopeus	9600/19200/38400 bps
Databittejä	8
Pariteetti	none/odd/even
Stop-bittejä	1
Verkon koko	enintään 128 laitetta haarassa

Parametrimuistin kestoikä on vähintään miljoona kirjoituskertaa.

### Väylän terminointi

Modbus-väylä voidaan terminoida asettamalla BUS TERM -jumpperi paikoilleen.



A. BUS TERM -jumpperi

### Modbus-toiminnot

Laite tukee seuraavia Modbus-toimintoja.

0x01	Lue digitaaliähdöt (Read Coils)
0x02	Lue digitaaliset tulot (Read Discrete Inputs)
0x03	Lue asetusrekisterit (Read Holding Registers)
0x04	Lue analogiset tulot (Read Input Registers)
0x05	Kirjoita yksittäinen digitaaliähtö (Write Single Coil)
0x06	Kirjoita yksittäinen rekisteri (Write Single Register)
0x0F	Kirjoita useita digitaaliähtöjä (Write Multiple Coils)
0x10	Kirjoita useita rekisteriarvoja (Write Multiple Registers)
0x17	Lue/kirjoita useita rekisteriarvoja (Read/Write Multiple Registers)

### Modbus-rekisterit

**HUOM:** Jos yrität kirjoittaa rekisteriin alueen ulkopuolella olevan arvon, arvoksi kirjoitetaan lähin hyväksyttävä arvo.

Esimerkki:

1. Rekisterin alue on -500...500.
  2. Rekisterin arvoksi yritetään kirjoittaa 600.
- > rekisterin arvoksi kirjoitetaan 500.

### Coils

Register	Parameter description	Data type	Values	Range	Default
1	Y1 output overdrive activation	Bit	0 - 1	0: Off, 1: On	0
2	Y2 output overdrive activation	Bit	0 - 1	0: Off, 1: On	0
3	Y3 output overdrive activation	Bit	0 - 1	0: Off, 1: On	0
4	Y4 output overdrive activation	Bit	0 - 1	0: Off, 1: On	0
5	Relay overdrive activation	Bit	0 - 1	0: Off, 1: On	0
6	Relay overdrive	Bit	0 - 1	0: Off, 1: On	0

### Discrete inputs

Register	Parameter description	Data type	Values	Range
10001	Relay status	Bit	0 - 1	0: Off, 1: On

### Input registers

Register	Parameter description	Data type	Values	Range
30001	CO <sub>2</sub> measurement	Signed 16	400...10000	400....10000 ppm
30002	Temperature measurement	Signed 16	-500...500	-50.0...50.0 °C
30003	Not in use	Signed 16	-	-
30004	Y1 output voltage	Unsigned 16	0...1000	0.00...10.00 V
30005	Y2 output voltage	Unsigned 16	0...1000	0.00...10.00 V
30006	Y3 output voltage	Unsigned 16	0...1000	0.00...10.00 V
30007	Y4 output voltage	Unsigned 16	0...1000	0.00...10.00 V

### Holding registers

Register	Parameter description	Data type	Values	Range	Default
40001	Y1 output overdrive	Signed 16	0...1000	0...10.00 V	0
40002	Y2 output overdrive	Signed 16	0...1000	0...10.00 V	0
40003	Y3 output overdrive	Signed 16	0...1000	0...10.00 V	0
40004	Y4 output overdrive	Signed 16	0...1000	0...10.00 V	0
40005	CO <sub>2</sub> measurement tuning (offset)	Signed 16	-200...200	-200...200 ppm	0
40006	Temperature measurement tuning (offset)	Signed 16	-30...30	-3.0...3.0 °C	0
40007	Not in use	Signed 16	-	-	0
40008	Control method	Signed 16	0 - 1	0: P 1: PI	1
40009	Controller output	Signed 16	0 - 1 - 2 - 3 - 4	0: off 1: CO <sub>2</sub> 2: temperature 3: not in use 4: maximum selection	1
40010	Set point, CO <sub>2</sub>	Signed 16	400...10000	400....10000 ppm	700
40011	Set point, temperature	Signed 16	-500...500	-50.0...50.0 °C	210

Register	Parameter description	Data type	Values	Range	Default
40012	Not in use	Signed 16	-	-	50
40013	Proportional band, CO <sub>2</sub>	Signed 16	100...10000	100....10000 ppm	500
40014	Proportional band, temperature	Signed 16	10...320	1.0...32.0 °C	20
40015	Not in use	Signed 16	-	-	50
40016	Integration time	Signed 16	50...5000	50...5000 s	300
40017	Relay set point, CO <sub>2</sub>	Signed 16	400...10000	400....10000 ppm	1100 *)
40018	Relay hysteresis, CO <sub>2</sub>	Signed 16	0...100	0...100 %	5
40019	Value shown on the display	Signed 16	0 - 1 - 2 - 3	0: CO <sub>2</sub> 1: temperature 2: not in use 3: scrolling	3
40020	Not in use	Signed 16	-	-	1
40021	Not in use	Signed 16	-	-	0
40022	Relay set point, temperature	Signed 16	-500...500	-50.0...50.0 °C	230
40023	Relay set point hysteresis, temperature	Signed 16	0...200	0.0...20.0 °C	20
40024	Not in use	Signed 16	-	-	50
40025	Not in use	Signed 16	-	-	5
40026	Relay function	Signed 16	0 - 1 - 2 - 3 - 4	0: off 1: CO <sub>2</sub> 2: temperature 3: not in use 4: all	1

\*) 5K-malleissa releen CO<sub>2</sub>-tehdasasetusarvo on 2500 ppm.