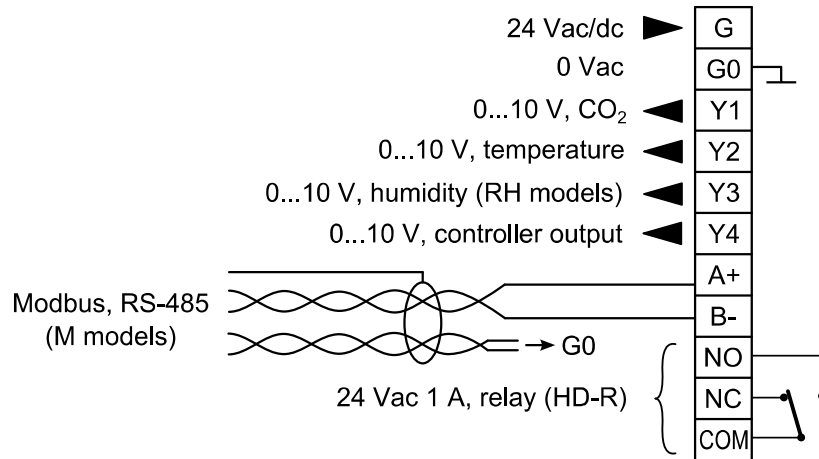


ASENNUS

Kytentä

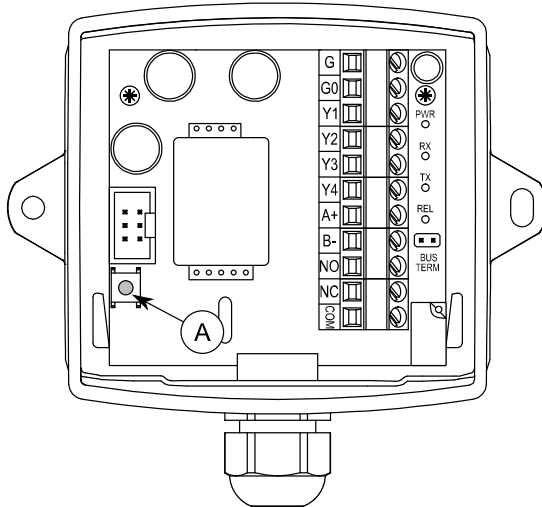


Laitteen kytentä ja käyttöönnotto on tarkoitettu vain ammattilaisille. Laite kytentään aina jännitteettömänä.



NÄYTÖLLÄ NÄKYVÄN MITTAUSTIEDON VALITSEMINEN

N-mallien näytöllä näkyy vuorotellen jokin mittausarvoista. Haluttu mittaussuure voidaan lukita näkymään pysyvästi painamalla S1-painiketta. Lukitus vapautetaan painamalla S1-painiketta uudelleen.



A. S1-painike

HUOM: M-malleissa näytöllä näkyvä mittaustieto voidaan valita myös Modbus-väylän kautta.

ABCLogic™-ITSEKALIBROINTITEKNIikka

ABCLogic™ (Automatic Background Calibration Logic) on patentoitu itsekalibrointitekniikka. ABCLogic™-tekniikka poistaa mahdollisen pitkän ajan siirtymän. ABCLogic™-tekniikkaa voidaan käyttää silloin kun CO₂-pitoisuus laskee ainakin kahdesti viikossa ulkoilmassa esiintyvälle n. 400 ppm:n tasolle. ABCLogic™-tekniikka on siis hyödyllinen tiloissa, jotka eivät ole jatkuvasti miehitettyinä.

Jatkuvasti miehitetyissä tiloissa ABCLogic™-toiminta voidaan kytkeä pois käytöstä.

ABCLogic™-toiminnan kytkeminen pois käytöstä

ABCLogic™-toiminta voidaan kytkeä pois käytöstä ML-SER-työkalun avulla.

KALIBROINTI

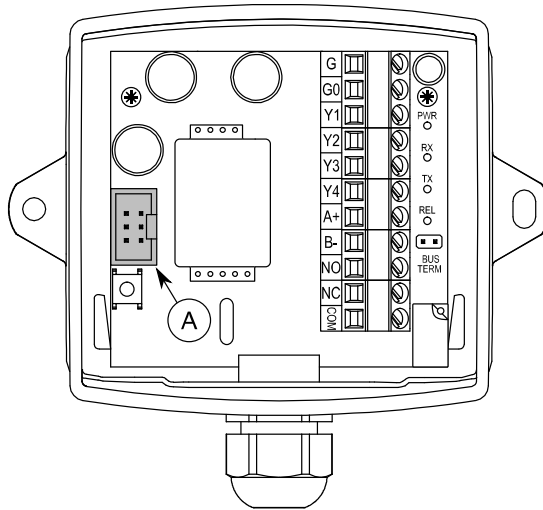
Jos ABCLogic™-tekniikka ei ole käytössä, suositeltu kalibrointiväli on 6-12 kk. Suositeltu kalibrointiväli on 5 vuotta, vaikka ABCLogic™-tekniikka olisikin käytössä.

ML-SER-TYÖKALU

ML-SER-työkalun avulla voidaan muuttaa laitteen asetuksia, kuten esimerkiksi säätimen ja Modbus-väylän asetuksia.

ML-SER-työkalun kytkeminen laitteeseen

1. Irrota näytön kaapeli.
2. Kytke ML-SER-kaapeli liittimeen.



A. ML-SER-kaapelin liitin

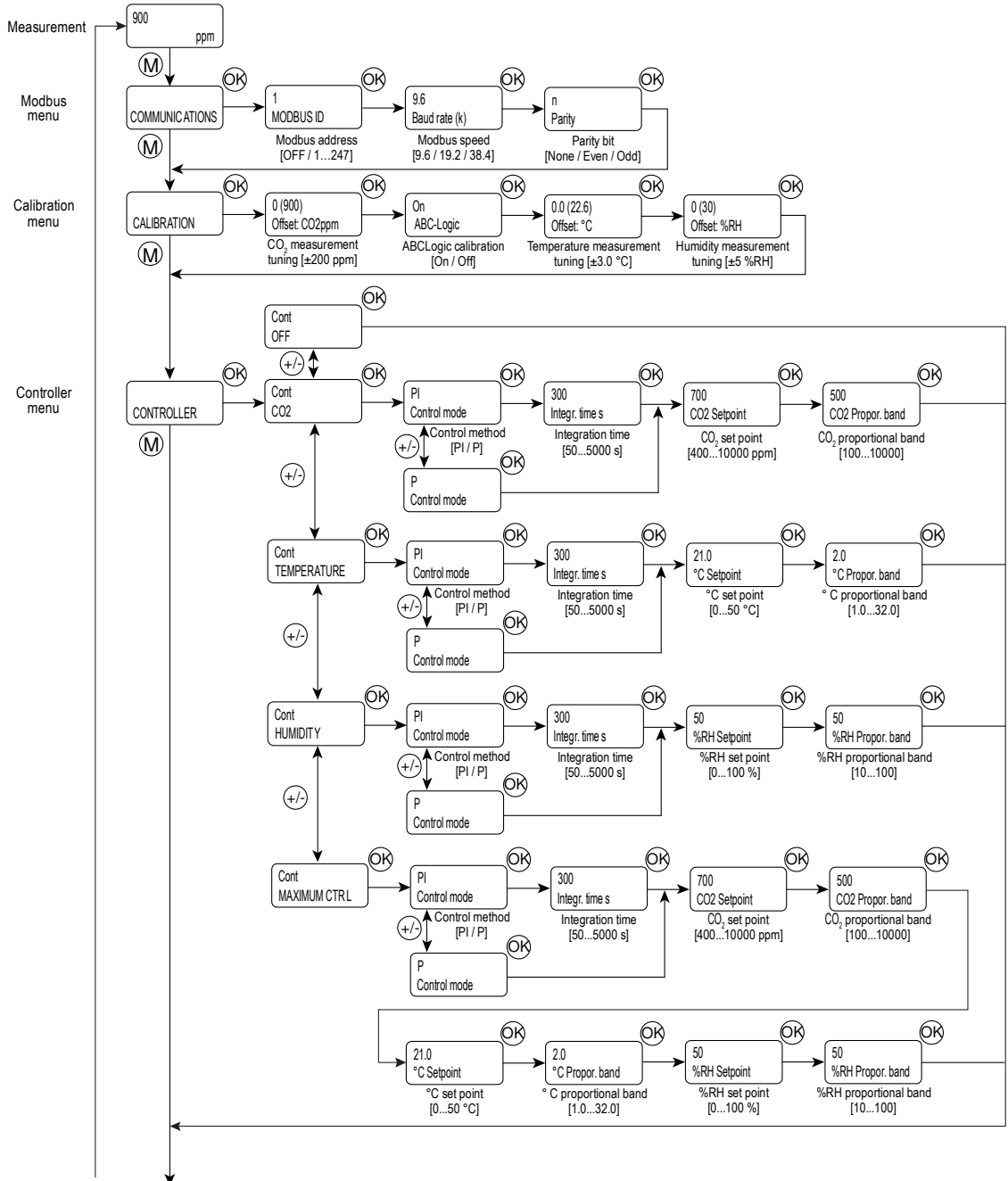
ML-SER-työkalun näytöllä näkyy CO₂-mittausarvo.

ML-SER-valikko

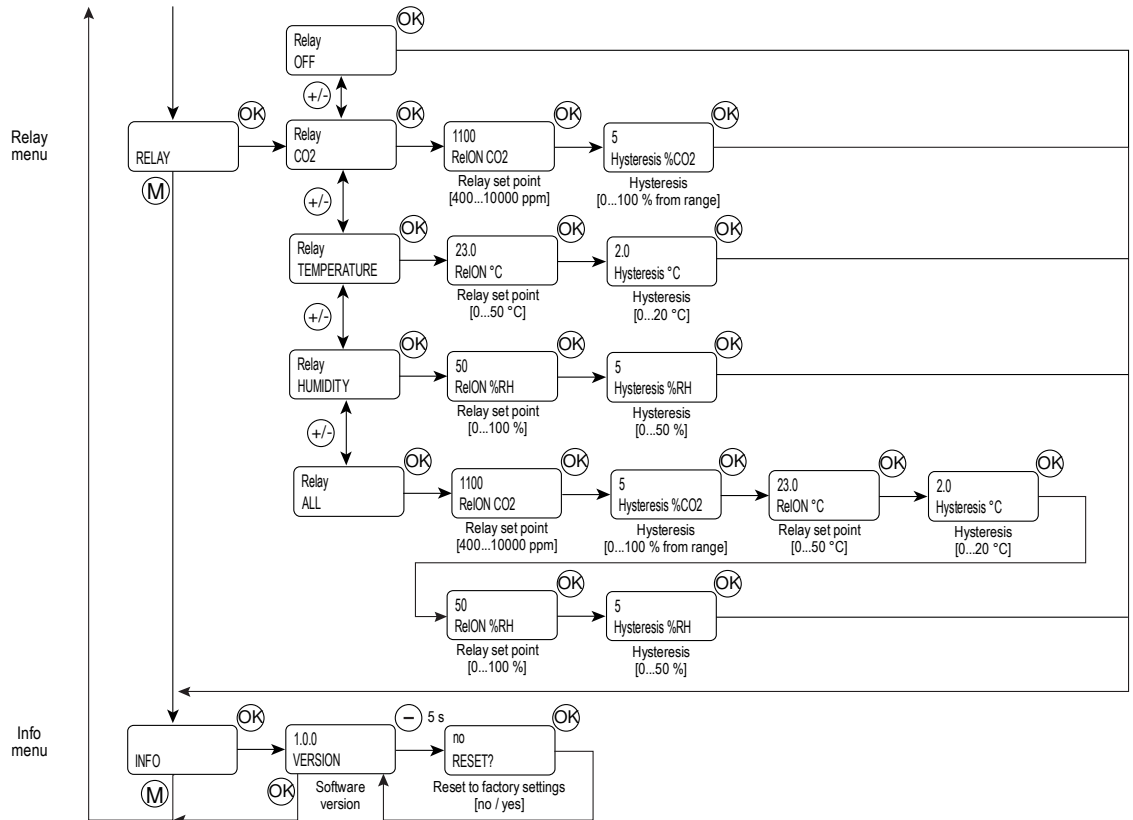
ML-SER-valikkoon pääsee painamalla M-painiketta. Asetuksia muutetaan "+"- ja "-"-painikkeilla. Valikko on laitekohtainen ja sisältö riippuu laitteesta ja valituista optioista.

Seuraavassa valikkorakenteessa näkyvät tehdasasetukset.

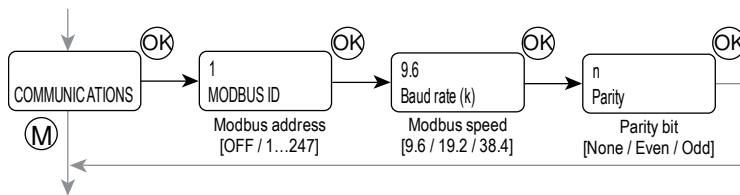
HUOM: Releen CO₂-tehdasasetusarvo on 2500 ppm 10K-malleissa.



Kaavio jatkuu seuraavalla sivulla.

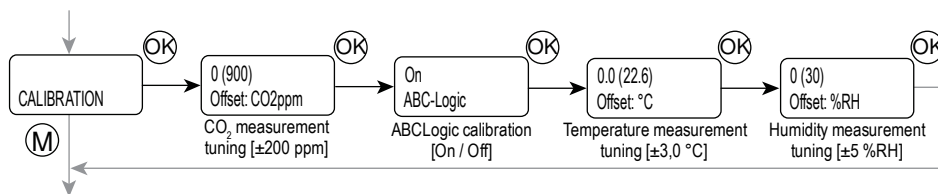


Modbus-valikko



Modbus-valikko on käytettävissä M-malleissa. Valikon kautta voidaan muuttaa väylän asetuksia.

Kalibrointivalikko

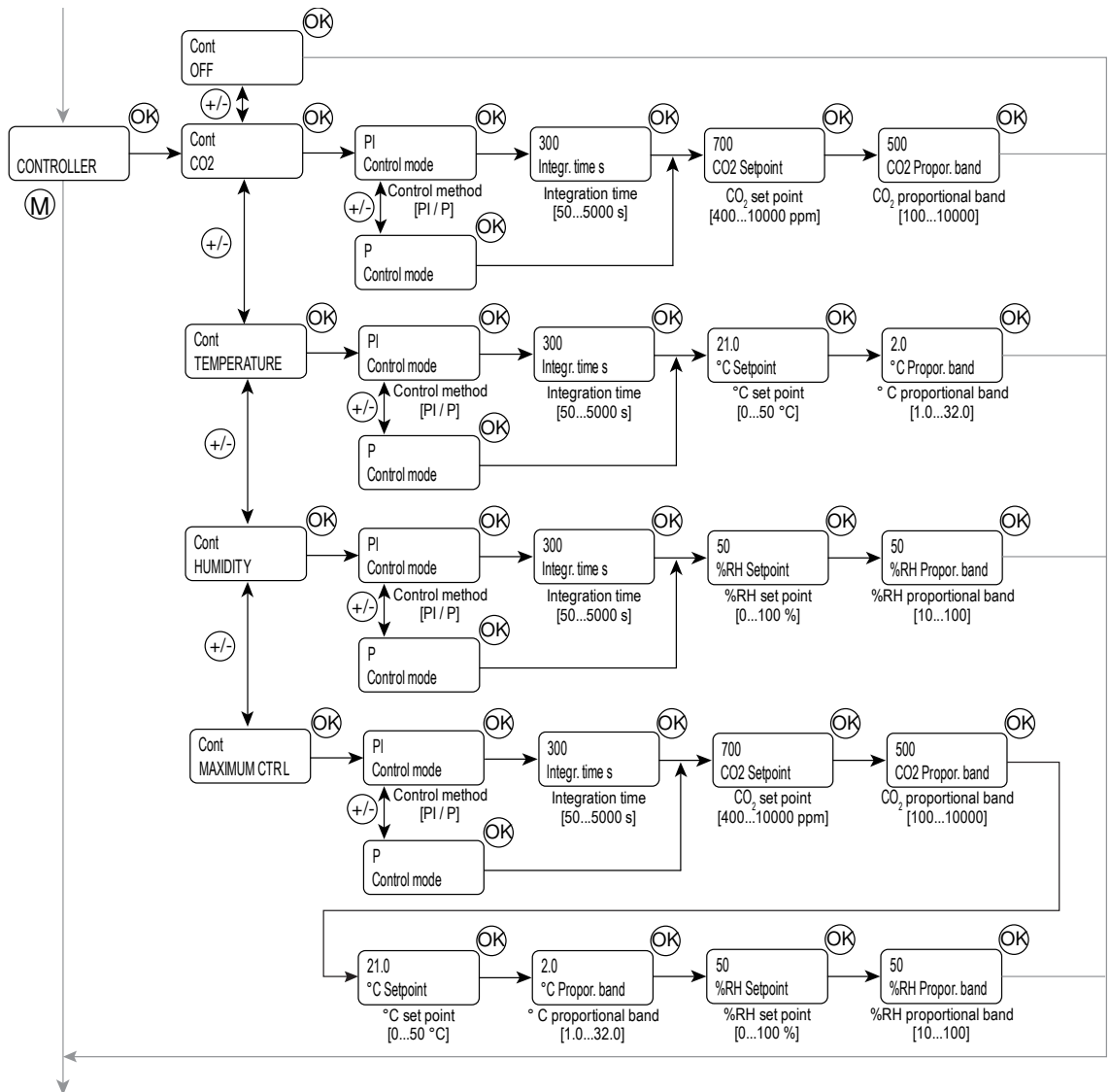


Kalibrointivalikon kautta voidaan virittää kaikki mittausarvot. Kosteusmittauksen viritys on käytettävissä vain RH-malleissa.

- CO₂-mittausarvoa voidaan säätää 10 ppm askelin.
- Lämpötilan mittausarvoa voidaan säätää 0,1 °C askelin.
- Kosteuden mittausarvoa voidaan säätää 1 % askelin.

ML-SER-työkalan näytöllä näkyy kuinka paljon mittausta on viritetty. Mitattu arvo näkyy suluissa viritetyn arvon jälkeen.

Säädinvalikko

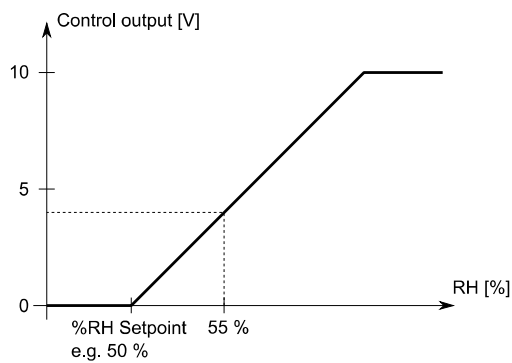
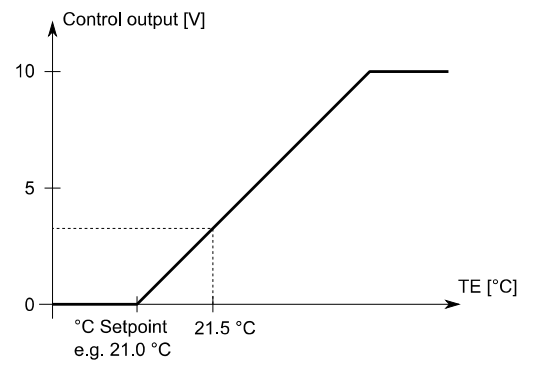
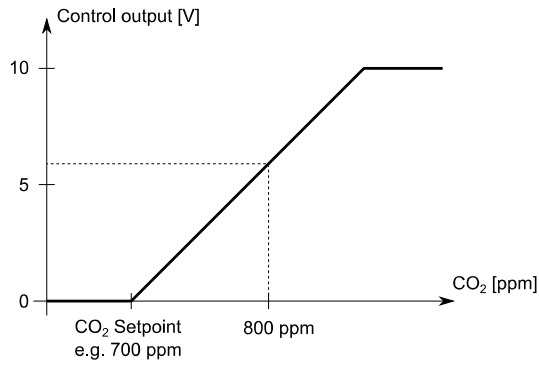


Säädinlähtöä voidaan ohjata joko yhden mitattavan suureen suhteen tai maksimivalintana kaikista suureista. Kosteusmittaukseen perustuvat valinnat ovat käytettävissä vain RH-malleissa.

- CO₂-arvoja voidaan säätää 10 ppm askelin.
- Lämpötila-arvoja voidaan säätää 0,1 °C askelin.
- Kosteusarvoja voidaan säätää 5 % askelin.

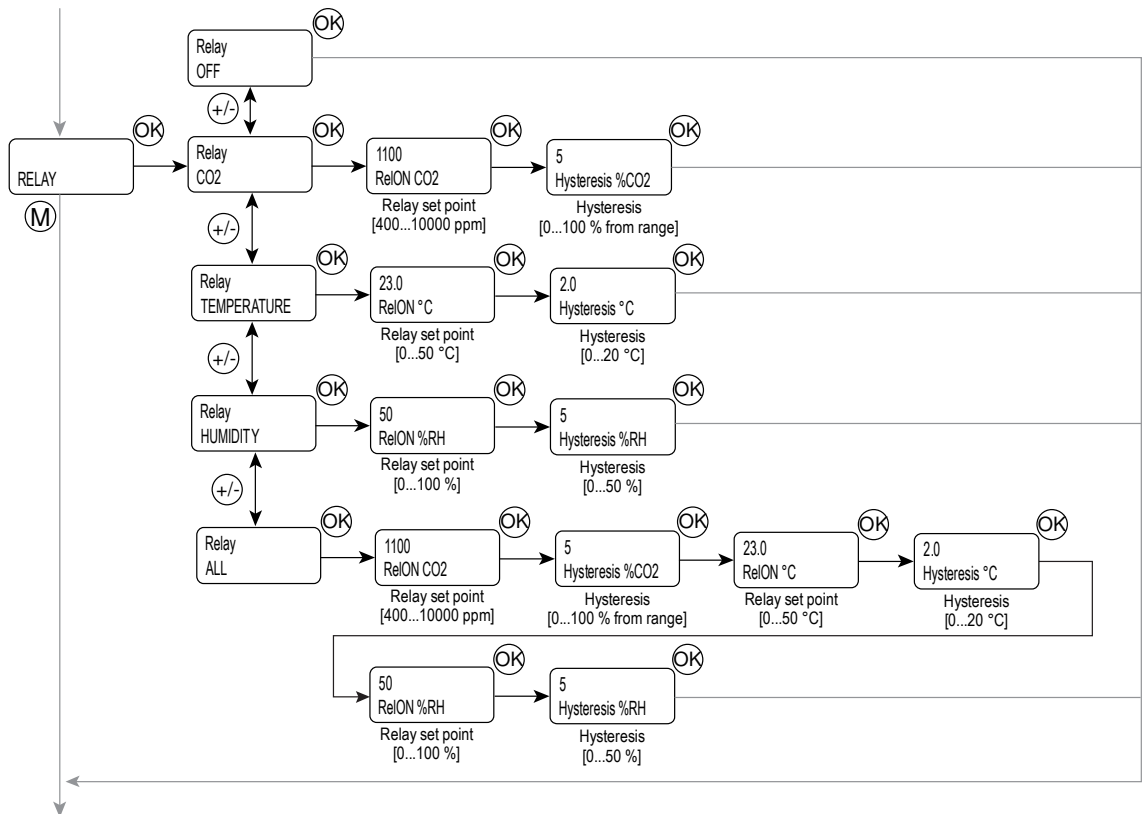
Maksimivälitasäädössä säätöviesti muodostetaan sen mukaan mikä mittaustieto aiheuttaa suurimman säätöviestin arvon. Esimerkkikuvassa on kuvattu seuraavanlainen tilanne:

- Hiilidioksidipitoisuus on 800 ppm
- Lämpötila on 21,5 °C
- Kosteus on 55 %



CO₂ = 6 V
Temperature = 3 V
Humidity = 4 V } → Control output = 6 V

Relevalikko



Relevalikko on käytössä, jos laitteeseen on valittu HD-R-optio. Valikon kautta voidaan asettaa releen toimintapiste ja hystereesi.

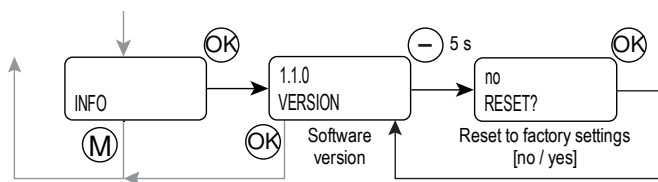
HUOM: Releen CO₂-tehdasasetusarvo on 2500 ppm 10K-malleissa.

Relelähettä voidaan ohjata joko yhden mitattavan suureen perusteella tai kaikkien mitattavien suureiden perusteella. Kosteusmittaukseen perustuvat valinnat ovat käytettävissä vain RH-malleissa.

- CO₂-arvoja voidaan säätää 10 ppm askelin.
- Lämpötila-arvoja voidaan säätää 0,1 °C askelin.
- Kosteusarvoja voidaan säätää 1 % askelin.

Kun lähtöä ohjataan kaikkien mittausarvojen perusteella, rele vetää yhden mittausarvon ylittäessä asetuservon.

Info-valikko



Info-valikon kautta voidaan tarkastaa laitteen käyttämän ohjelmiston versio sekä palauttaa tehdasasetukset.

MODBUS

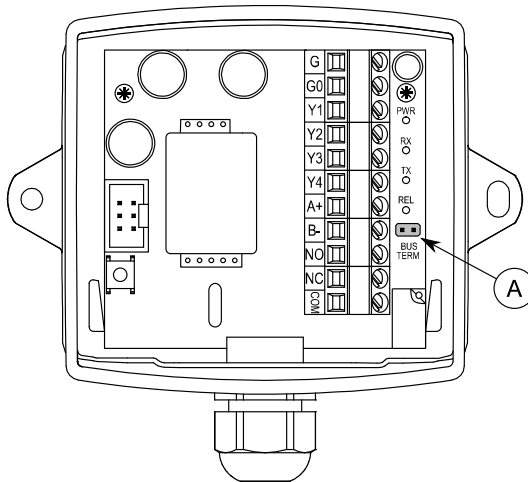
Väylän ominaisuudet

| | |
|---------------|--------------------------------|
| Protokolla | RS-485 Modbus RTU |
| Väylän nopeus | 9600/19200/38400 bps |
| Databittejä | 8 |
| Pariteetti | none/odd/even |
| Stop-bittejä | 1 |
| Verkon koko | enintään 128 laitetta haarassa |

Parametrimuistin kestoikä on vähintään miljoona kirjoituskertaa.

Väylän terminointi

Modbus-väylä voidaan terminoida asettamalla BUS TERM -jumperi paikoilleen.



A. BUS TERM -jumperi

Modbus-toiminnot

Laite tukee seuraavia Modbus-toimintoja.

| | |
|------|---|
| 0x01 | Lue digitaalilähdöt (Read Coils) |
| 0x02 | Lue digitaaliset tulot (Read Discrete Inputs) |
| 0x03 | Lue asetusrekisterit (Read Holding Registers) |
| 0x04 | Lue analogiset tulot (Read Input Registers) |
| 0x05 | Kirjoita yksittäinen digitaalilähtö (Write Single Coil) |
| 0x06 | Kirjoita yksittäinen rekisteri (Write Single Register) |
| 0x0F | Kirjoita useita digitaalilähtöjä (Write Multiple Coils) |
| 0x10 | Kirjoita useita rekisteriarvoja (Write Multiple Registers) |
| 0x17 | Lue/kirjoita useita rekisteriarvoja (Read/Write Multiple Registers) |

Modbus-rekisterit

HUOM: Jos yrität kirjoittaa rekisteriin alueen ulkopuolella olevan arvon, arvoksi kirjoitetaan lähin hyväksyttävä arvo.

Esimerkki:

1. Rekisterin alue on -500...500.
2. Rekisterin arvoksi yritetään kirjoittaa 600.
-> rekisterin arvoksi kirjoitetaan 500.

Coils

| Register | Parameter description | Data type | Values | Range | Default |
|----------|--------------------------------|-----------|--------|---------------|---------|
| 1 | Y1 output overdrive activation | Bit | 0 - 1 | 0: Off, 1: On | 0 |
| 2 | Y2 output overdrive activation | Bit | 0 - 1 | 0: Off, 1: On | 0 |
| 3 | Y3 output overdrive activation | Bit | 0 - 1 | 0: Off, 1: On | 0 |
| 4 | Y4 output overdrive activation | Bit | 0 - 1 | 0: Off, 1: On | 0 |
| 5 | Relay overdrive activation | Bit | 0 - 1 | 0: Off, 1: On | 0 |
| 6 | Relay overdrive | Bit | 0 - 1 | 0: Off, 1: On | 0 |

Discrete inputs

| Register | Parameter description | Data type | Values | Range |
|----------|-----------------------|-----------|--------|---------------|
| 10001 | Relay status | Bit | 0 - 1 | 0: Off, 1: On |

Input registers

| Register | Parameter description | Data type | Values | Range |
|----------|-----------------------------|-------------|-------------|-----------------|
| 30001 | CO ₂ measurement | Signed 16 | 400...10000 | 400...10000 ppm |
| 30002 | Temperature measurement | Signed 16 | 0...500 | 0,0...50,0 °C |
| 30003 | Humidity measurement | Signed 16 | 0...100 | 0...100 % |
| 30004 | Y1 output voltage | Unsigned 16 | 0...1000 | 0,00...10,00 V |
| 30005 | Y2 output voltage | Unsigned 16 | 0...1000 | 0,00...10,00 V |
| 30006 | Y3 output voltage | Unsigned 16 | 0...1000 | 0,00...10,00 V |
| 30007 | Y4 output voltage | Unsigned 16 | 0...1000 | 0,00...10,00 V |

Holding registers

| Register | Parameter description | Data type | Values | Range | Default |
|----------|---|-----------|-------------------|--|---------|
| 40001 | Y1 output overdrive | Signed 16 | 0...1000 | 0...10.00 V | 0 |
| 40002 | Y2 output overdrive | Signed 16 | 0...1000 | 0...10.00 V | 0 |
| 40003 | Y3 output overdrive | Signed 16 | 0...1000 | 0...10.00 V | 0 |
| 40004 | Y4 output overdrive | Signed 16 | 0...1000 | 0...10.00 V | 0 |
| 40005 | CO ₂ measurement tuning (offset) | Signed 16 | -200...200 | -200...200 ppm | 0 |
| 40006 | Temperature measurement tuning (offset) | Signed 16 | -30...30 | -3,0...3,0 °C | 0 |
| 40007 | Humidity measurement tuning (offset) | Signed 16 | -5...5 | -5...5 % | 0 |
| 40008 | Control method | Signed 16 | 0 - 1 | 0: P 1: PI | 1 |
| 40009 | Controller output | Signed 16 | 0 - 1 - 2 - 3 - 4 | 0: not in use 1: CO ₂ 2: temperature 3: humidity 4: maximum selection | 1 |
| 40010 | Set point, CO ₂ | Signed 16 | 400...10000 | 400...10000 ppm | 700 |
| 40011 | Set point, temperature | Signed 16 | 0...500 | 0.0...50.0 °C | 210 |

| Register | Parameter description | Data type | Values | Range | Default |
|----------|---|-----------|-------------------|--|---------|
| 40012 | Set point, humidity | Signed 16 | 0...100 | 0...100 % | 50 |
| 40013 | Proportional band, CO ₂ | Signed 16 | 100...10000 | 100...10000 ppm | 500 |
| 40014 | Proportional band, temperature | Signed 16 | 10...320 | 1.0...32.0 °C | 20 |
| 40015 | Proportional band, humidity | Signed 16 | 10...100 | 10...100 % | 50 |
| 40016 | Integration time | Signed 16 | 50...5000 | 50...5000 s | 300 |
| 40017 | Relay set point, CO ₂ | Signed 16 | 400...10000 | 400...10000 ppm | 1100 *) |
| 40018 | Relay hysteresis, CO ₂ | Signed 16 | 0...100 | 0...100 % | 5 |
| 40019 | Value shown on the display | Signed 16 | 0 - 1 - 2 - 3 | 0: CO ₂ 1: temperature 2: humidity 3: scrolling | 3 |
| 40020 | Not in use | Signed 16 | - | - | 1 |
| 40021 | Not in use | Signed 16 | - | - | 0 |
| 40022 | Relay set point, temperature | Signed 16 | 0...500 | 0.0...50.0 °C | 230 |
| 40023 | Relay set point hysteresis, temperature | Signed 16 | 0...200 | 0.0...20.0 °C | 20 |
| 40024 | Relay set point, humidity | Signed 16 | 0...100 | 0...100 % | 50 |
| 40025 | Relay set point hysteresis, humidity | Signed 16 | 0...50 | 0...50 % | 5 |
| 40026 | Relay function | Signed 16 | 0 - 1 - 2 - 3 - 4 | 0: not in use 1: CO ₂ 2: temperature 3: humidity 4: all | 1 |

*) The default relay CO₂ set point is 2500 ppm in 10K models.