

Uponor Ecoflex Supra PLUS cable set S2 (S2 = Cable T and end set)

UK	MOUNTING INSTRUCTRION
DE	MONTAGEANLEITUNG
DK	MONTERINGSVE JLEDNING
FI	ASENNUSOHJE
RU	ИНСТРУКЦИЯ ПО МОНТАЖУ
SE	MONTERINGSANVISNING

Uponor Ecoflex Supra PLUS cable set S1

Add to building conveyance folder. Testing record sheet attached.

Bitte der Gebäudeübertragungsakte hinzufügen. Testbogen liegt bei.

Vedlægges brochure om konstruktionsoverføring. Inklusive testprotokol

Liitetään kiinteistön luovutuskansioon. Liitteenä koestuspöytäkirja.

Прикладывать к документации по коммуникационным сооружениям здания.
Таблица результатов испытаний вложена.

Bifogas till anläggningspärmen. Inklusive testprotokoll.



NOTE! • ACHTUNG! • BEMÆRK! • HUOM! • ВНИМАНИЕ! • OBS!

A 30 mA fault current safety switch must be used.
Study the installation instructions!
Max. supply length 150 m.

Ein 30 mA FI-Schutzschalter muß verwendet werden.
Installationsanleitung bitte genau durchlesen!
Länge des Versorgungskabels max. 150 m.

Der skal anvendes en sikkerhedsafbryder med
jordfejlbeskyttelse på 30 mA. Læs installationsvejledningen!
Maksimal forsyningslængde 150 m.

Käytettävä vikavirtasuojakytkintä 30 mA. Tutustu
asennusohjeisiin! Max. syöttöpituus 150 m.

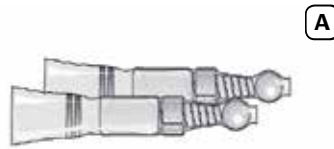
Используйте только аварийный выключатель
с током утечки 30 mA. Внимательно изучите
инструкцию по сборке! Максимальная длина
кабеля питания 150 м.

En jordfelsbrytare med märkfelström 30 mA måste
användas. Läs installationsanvisningarna! Maximal
matningslängd 150 m.

**KIT CONTENTS · INHALT DER GARNITUR · PAKKEN INDEHOLDER ·
PAKKAUKSEN SISÄLTÖ · В КОМПЛЕКТ ВХОДИТ · SATSENS INNEHÅLL**

BRANCH CONNECTION · VERZWEIGUNG · FORGRENING ·
HAAROITUS · ДЛЯ РАЗВЕТВЛЕНИЯ · FÖRGRENING

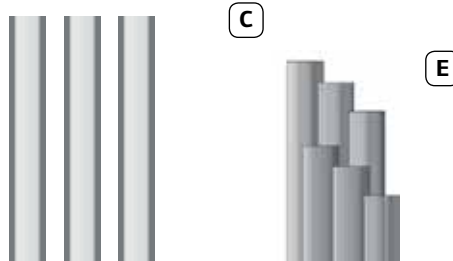
Shrinkable cone, red, 2
Schrumpfkappe, rot, 2 St.
Samlemuffe, rød, 2 stk.
Kutisteholkki, punainen, 2 kpl
Након. термоусадочный, красный, 2 шт.
Krymphylsa, röd, 2 st



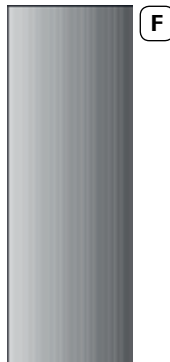
Shrinkable cone, blue, 1
Schrumpfkappe, blau, 1 St.
Samlemuffe, blå, 1 stk.
Kutisteholkki, sininen, 1 kpl
Наконечник термоусадочный, синий, 1 шт.
Krymphylsa, blå, 1 st



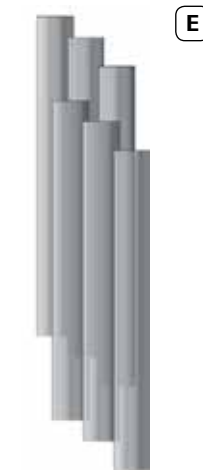
Braid sleeve, 3
Schrumpfschlauch für Schutzgeflecht, 3 St.
Krympeslange for skærm, 3 stk.
Kutisteletku suojarunosta varten, 3 kpl
Муфта оплетки, 3 шт.
Krympslang för skärm, 3 st



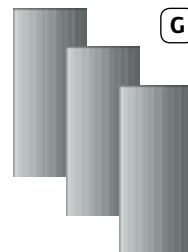
End seal sleeves 1
Schrumpfschlauch für Endabschluss, 1 St.
Krympeslange for endefslutning, 1 stk.
Kutisteletku loppupäätettä varten, 1 kpl
Муфты для заделки концов, 1 шт.
Krympslang för ändavslutning, 1 st



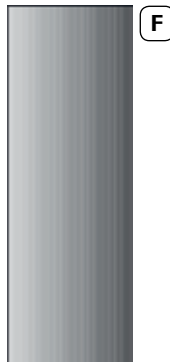
Insulating sleeves, 6
Schrumpfschläuche zum Kupferleiter, 6 St.
Krympeslange for leder, 6 stk.
Kutisteletku johtimia varten, 6 kpl
Муфты изолирующие, 6 шт.
Krympslang för ledare, 6 st



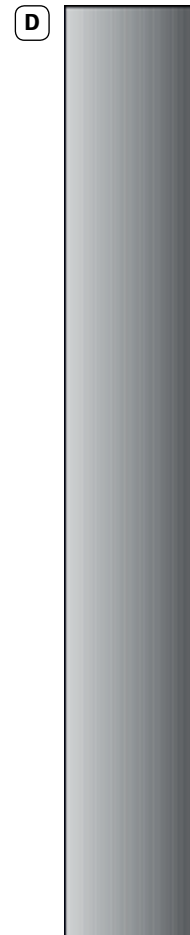
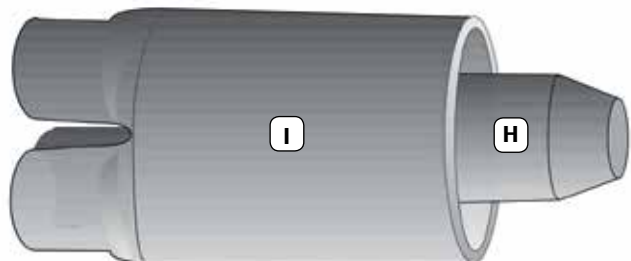
End seal sleeves, 1
Schrumpfschlauch für Endabschluss, 1 St.
Krympeslange for endefslutning, 1 stk.
Kutisteletku loppupäätettä varten, 1 kpl
Муфты для заделки концов, 1 шт.
Krympslang för ändavslutning, 1 st



Sleeves for branch connections, 3
Schrumpfschlauch für Verzweigung, 3 St.
Krympeslange for forgrening
Kutisteletku haaroitusta varten, 3 kpl
Муфты разветвительные, 3 шт.
Krympslang för förgrening, 3 st

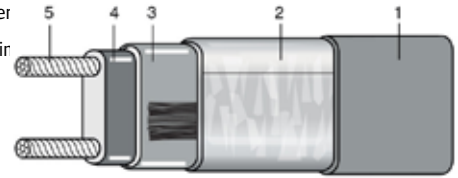


Shrinkable branch tube, 1
Dreier-Aufteilungsmuffer, 1 St.
Krympemuffe for forgrening, 1 stk.
Kutistetuppilo haaroitukseen, 1 kpl
Трубка разветвительная термоусадочная, 1 шт.
Krymphylsa för förgrening, 1 st



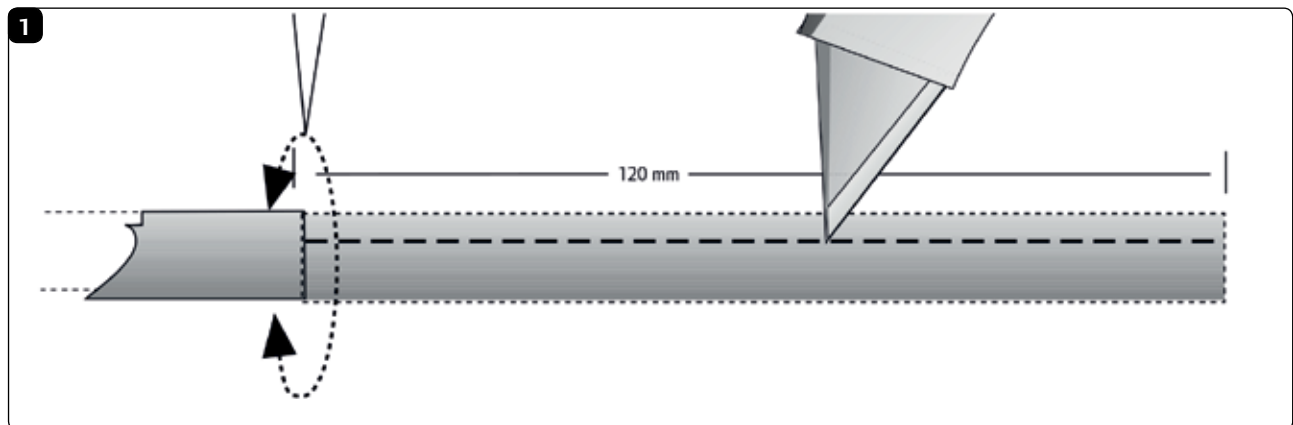
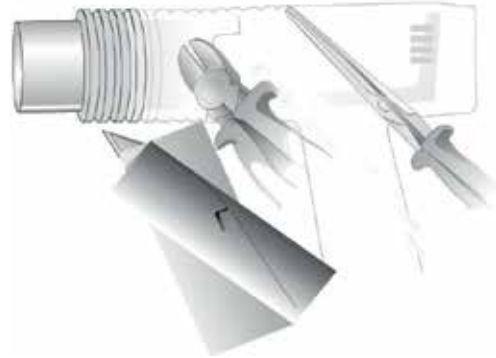
Heating cable description · Aufbau des Heizbandes · Varmekablets konstruktion · Kaapelin rakenne · Конструкция подогревающего Кабеля · Värmekabelns konstruktion

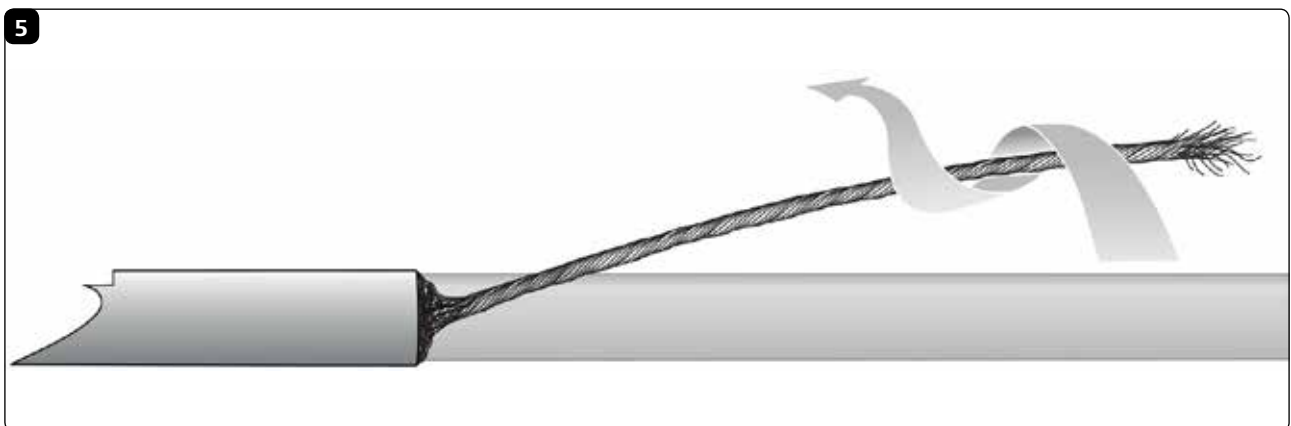
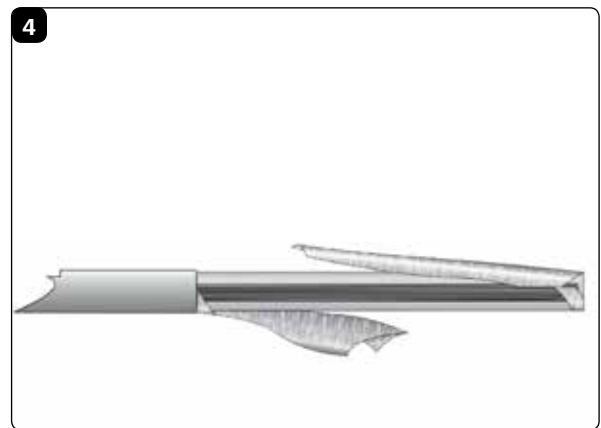
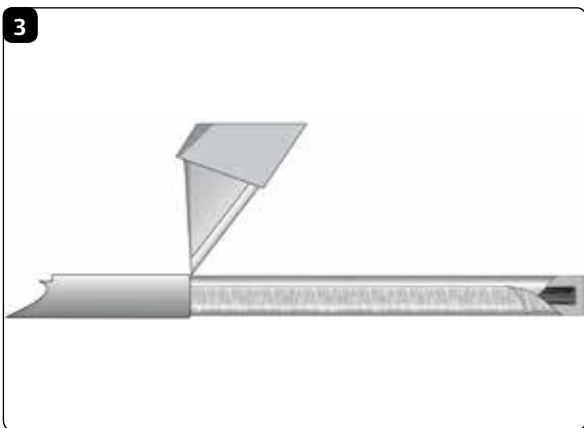
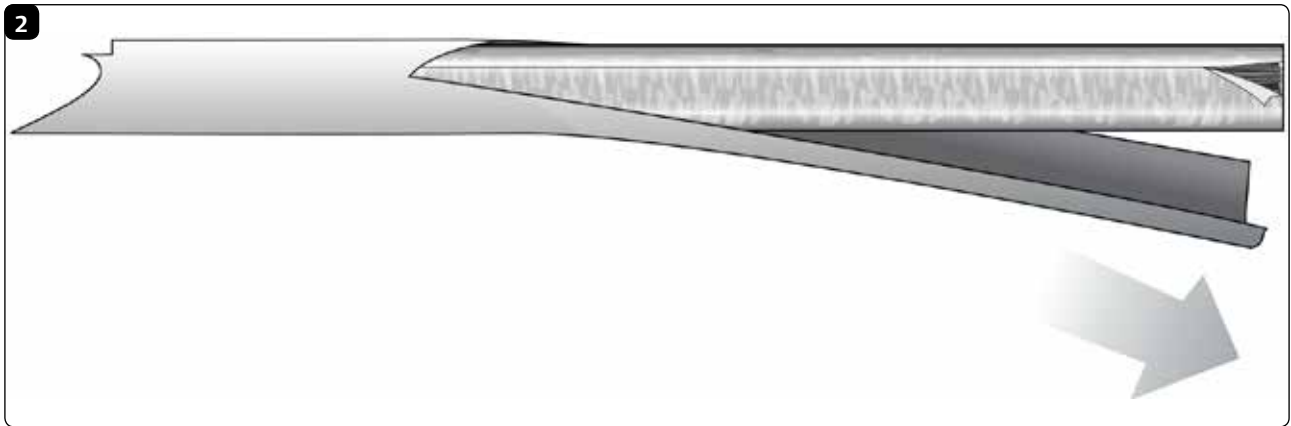
- 1. Outer jacket 2. Aluminium foil and earth wires 3. Electrical insulation 4. Core 5. Conductors
- 1. Außenmantel 2. Aluminium Schutzfolie und Erdungskabel 3. Elektrische Isolation 4. Heizelement 5. Kupferleiter
- 1. Ydrekkape 2. Aluminiumfolie og jordforbindelse 3. Primær isolering 4. Selvregulerende kernemater
- 1. Ulkovaippa 2. Alumiinivaippa ja maajohtimet 3. Sähköeriste 4. Itsesäätävä sydänmateriaali 5. Johtir
- 1. Внешняя оболочка 2. Алюминиевая фольга над кабелем заземления 3. Электрическая изоляция
- 4. Сердечник 5. Проводники
- 1. Yttermantel 2. Aluminiumfolie 3. Primärisolering 4. Självreglerande kärnmateriel 5. Ledare

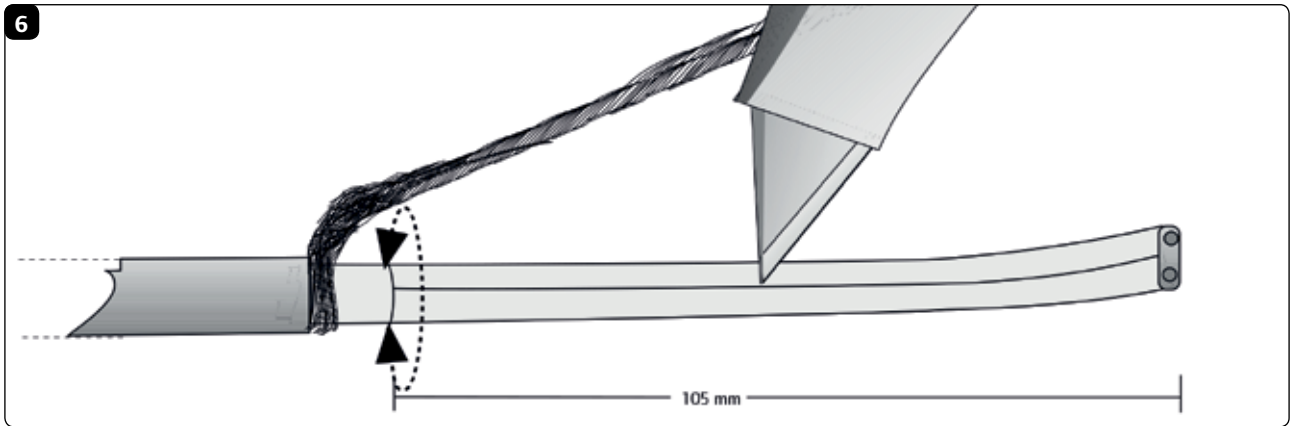


Connection installation · Anschluss des Heizbandes · Installation af tilslutning · KytKentäpään asentaminen · Соединение · Installation av anslutning

- Tools required
- Tarvittavat työkalut
- Værktøj
- Необходимые инструменты
- Montagewerkzeuge
- Verkttyg







6
Cut electrical insulation. Do not damage conductors.

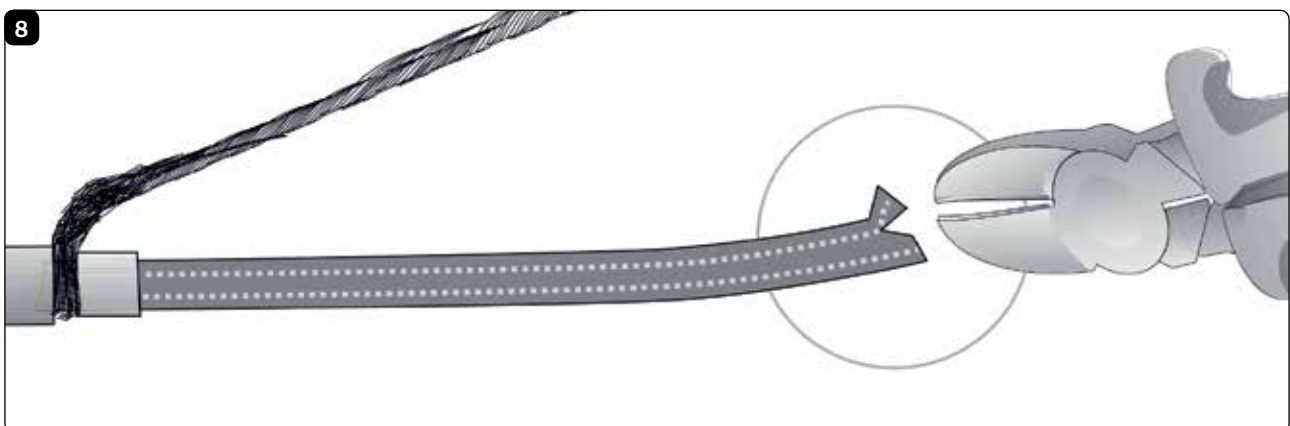
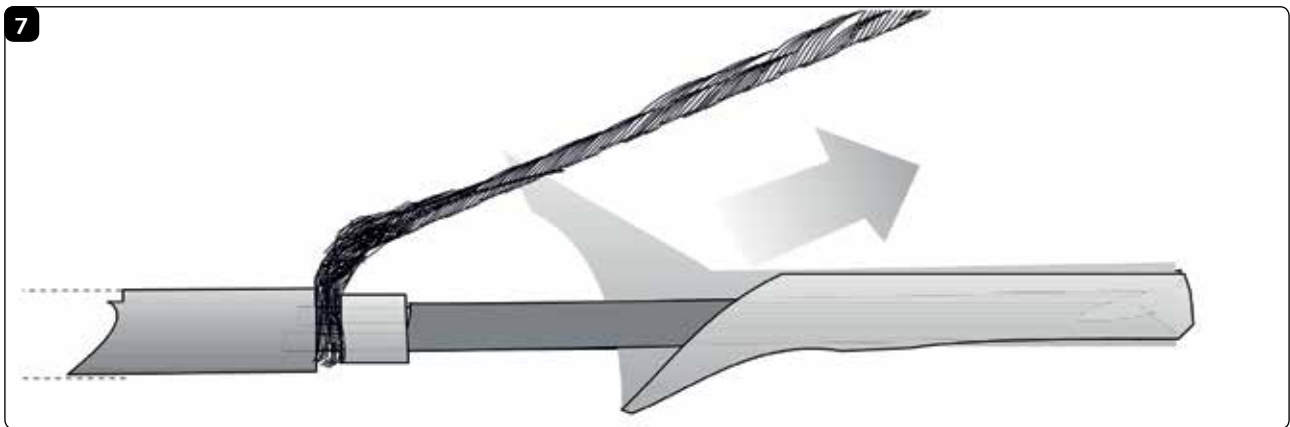
Elektrische Isolation einschneiden. Kupferleiter nicht beschädigen.

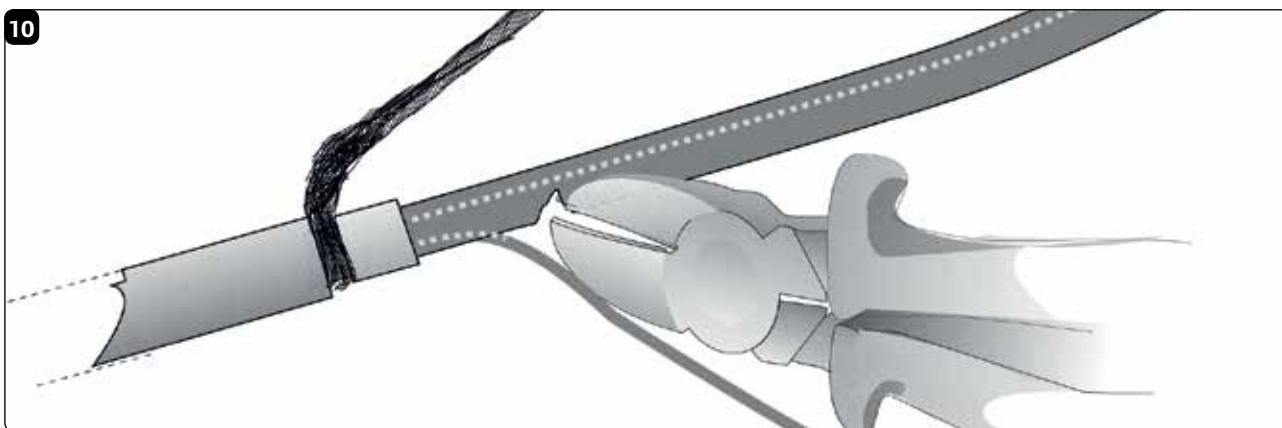
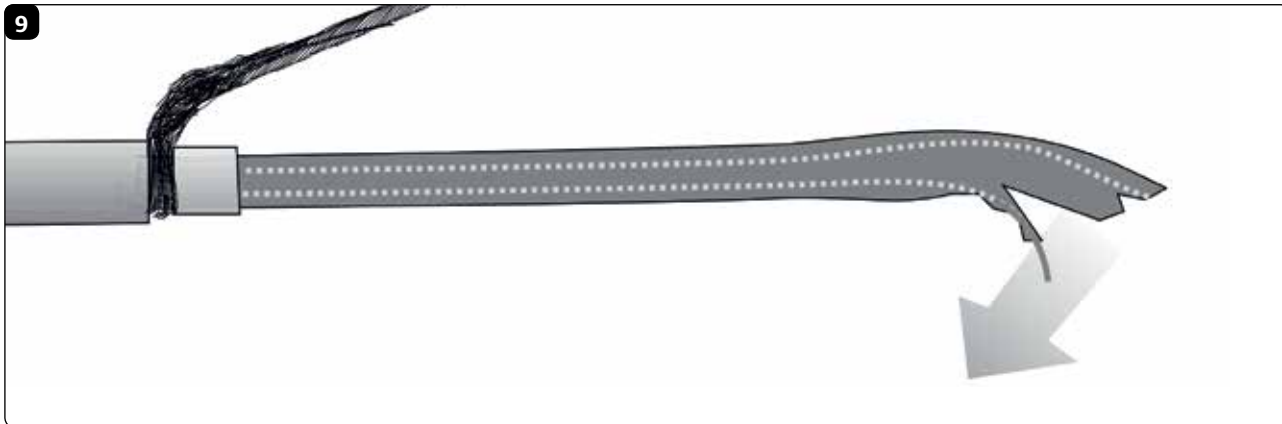
Skær den primære isolering op som vist på billedet uden at beskadige lederne.

Leikkaa sähköeriste kuvan osoittamalla tavalla. Älä vahingoita johtimia.

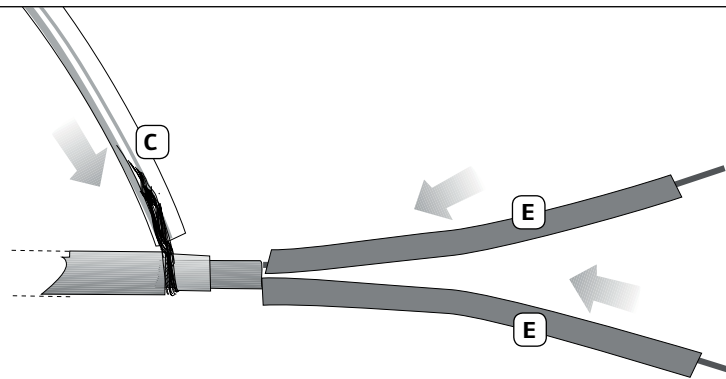
Надрежьте электрическую изоляцию. Не повредите проводники.

Skär upp primärisoleringen enligt bilden utan att skada ledarna.





12



Position sleeves (E) onto conductors. Position yellow/green (C) sleeve onto wires. Shrink with heat source (yellow flame).

Schrumpfschläuche (E) auf Kupferleiter schieben. Grüngelben (C) Schrumpfschlauch auf Erdungskabel schieben. Mit gelber Flamme auf-schrumpfen.

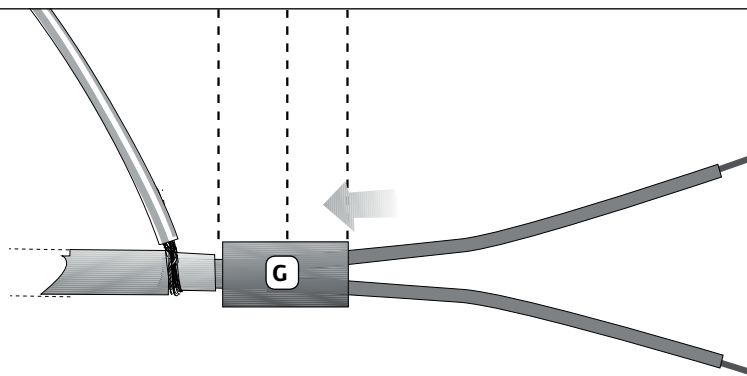
Sæt krympeslang-erne (E) på lederne. Den gule og grønne krympeslange (C) sættes om jordforbindelsen. Krymp med varmluft eller gas (gul flamme).

Pujota kutisteletkut (E) johtimiin ja keltavihreä (C) maajohtimen päälle. Kutista letkut. Mikäli käytät liekkiä, sen on oltava keltainen.

Наденьте муфты (E) на проводники. Наденьте желто-зеленую муфту (C) на кабель заземления. Нагрейте муфту при помощи нагревателя, установленного в положение «желтый огонь».

Trä krympslang-arna (E) på ledarna. Den gul-gröna (C) krympslangen ska träs på skärmen. Krymp med varmluft eller gasol (gul låga).

13



Position sleeve (G) half over heating cable and half over conductors. Immediately squeeze positions 1 and 2 for 5 seconds so that molten adhesive appears at edges.

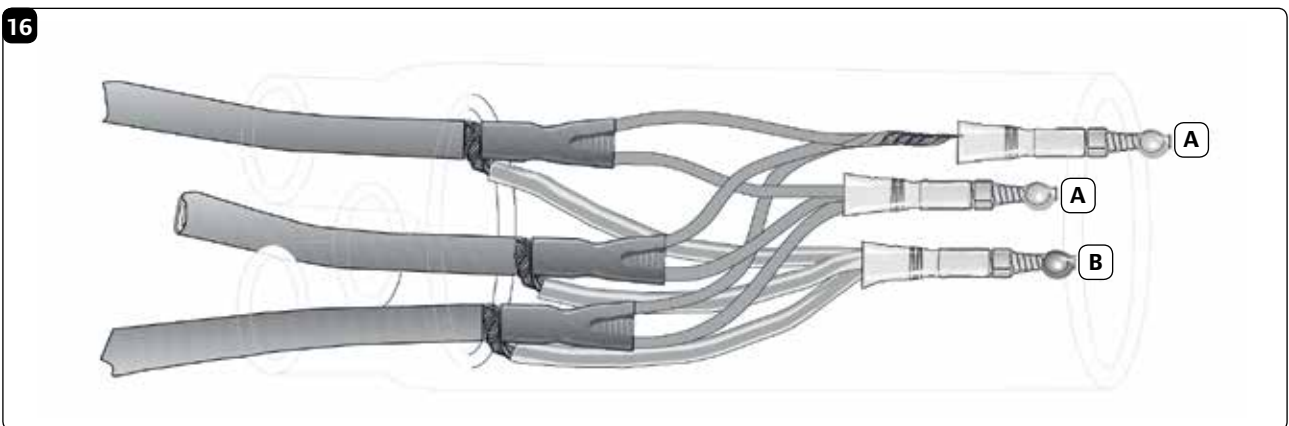
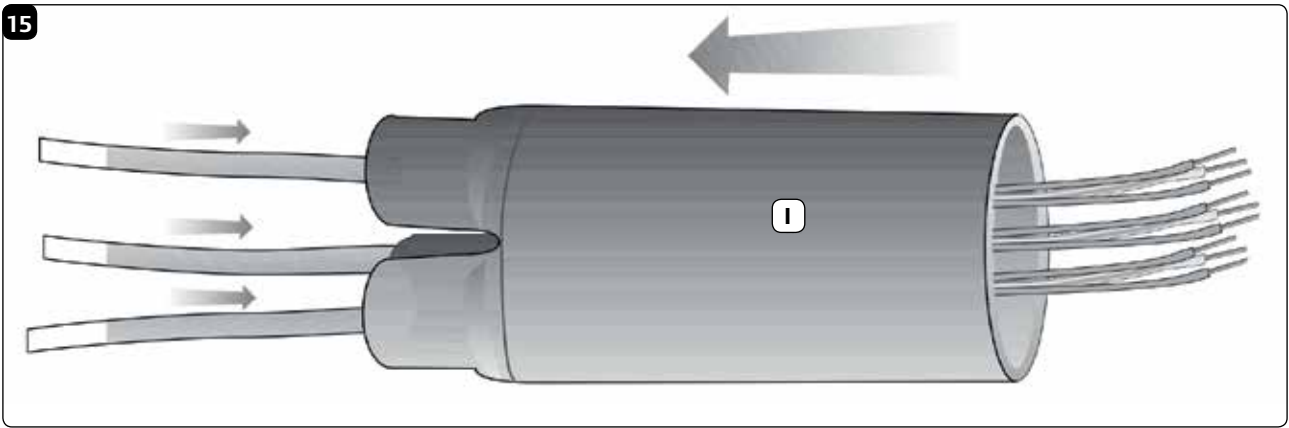
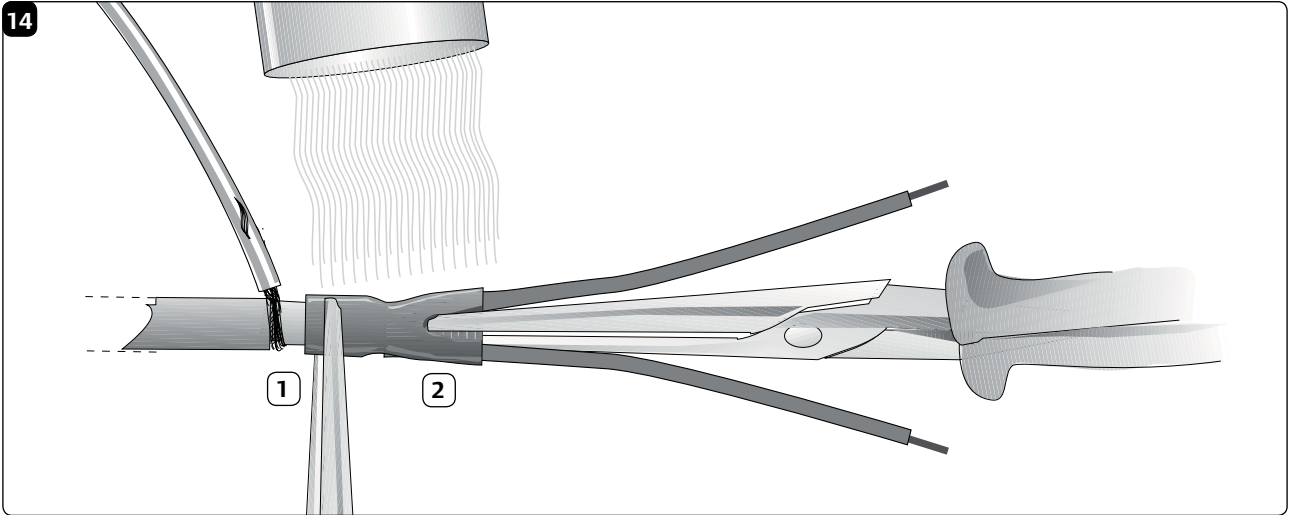
Schrumpfschlauch (G) zur Hälfte über das Heizband aufschieben. Stellen 1 und 2 sofort 5 Sekunden quetschen, bis an den Kanten geschmolzener Kleber herausquillt.

Placer krympeslangen (G) som vist på billedet, og krymp den. Tryk med det samme den varme krympeslange sammen med en fladtang på det viste sted, 1 og 2, i ca. 15 sekunder, så limen løber ud hele vejen rundt.

Aseta kutisteletku (G) paikoilleen kuvan osoittamalla tavalla ja kutista se. Purista välittömästi kärkipihdeillä kohdista 1 ja 2 noin 5 sekunnin ajan. Varmistu, että liima pursuaa letkun alta.

Разместите муфту (G) таким образом, чтобы половина муфты была на подогревающем кабеле, а половина на проводниках. Немедленно сожмите муфту в позициях 1 и 2 на 5 секунд так, чтобы на краях выступил адгезивный слой.

Placera krympslangen (G) enligt bilden och krymp den. Pressa ihop den varma krympslangen omedelbart med en flackttång på visade ställen, 1 och 2, under ca 15 s så att limmet tränger ut runt om.



17



- Shrink cone tightly so that adhesive and solder melt.

- Kappe mit Heißluftgebläse schrumpfen. Auf Schmelzen des Klebers und des Lötmittels achten.

- Krymp muffen, så den sidder stramt, ved hjælp af et låserør. Tjek, at limen og lodmetallet smelter.

- Holkki kutistetaan tiiviiksi kuumailmapuhaltimella. Huomaa liiman ja juotteen sulaminen.

- Нагрейте термоусадочный наконечник так, чтобы размягчить адгезивный слой и припой.

- Krymp hylsan så att den blir tät med varmluftspistol. Kontrollera att lim och lödmetall har smält.

Shrink cones.

Schrumpkappen aufschumpfen.

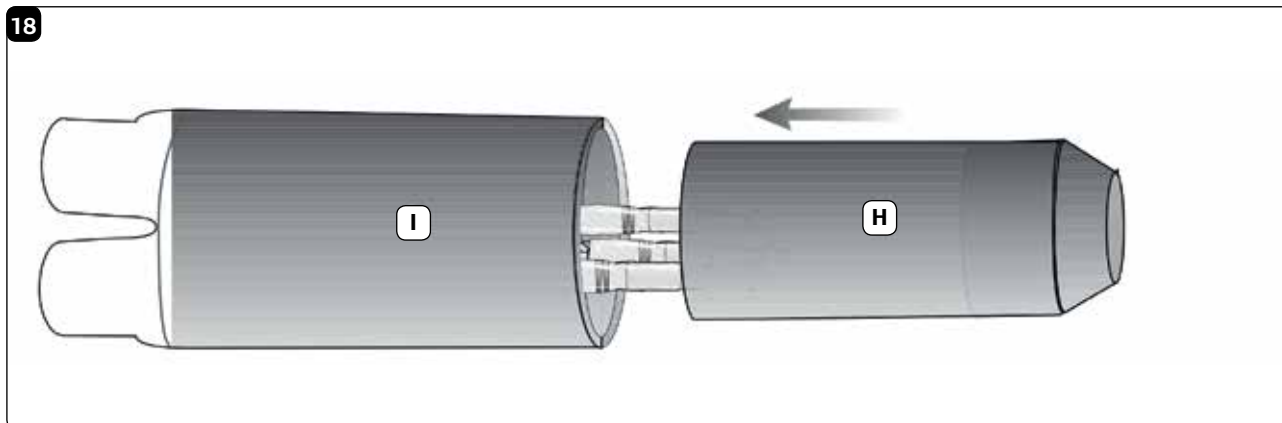
Krymp mufferne fast omkring lederne.

Kutista kutisteholkit johtimien ympärille.

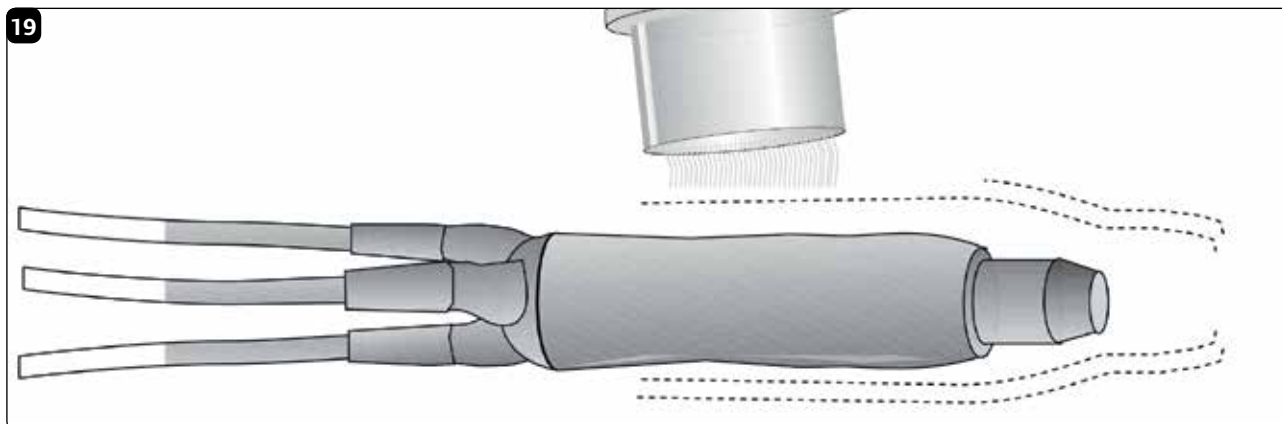
Нагрейте наконечники для термоусадки.

Krymp fast hylsorna kring ledarna.

18



19



Shrink tube. Shrinking is complete when adhesive appears at edges.

Aufteilungsmuffe erwärmen bis an den Kanten Kleber herausquillt.

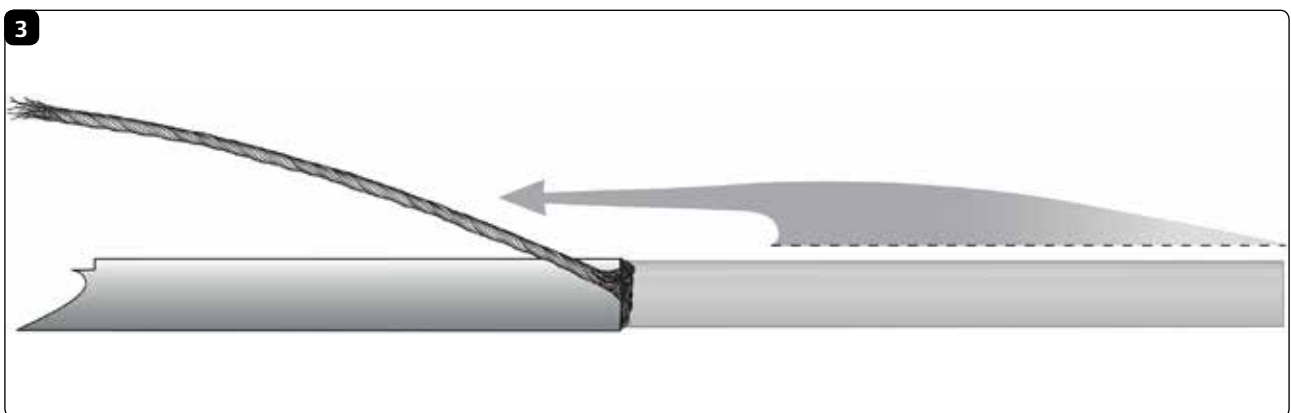
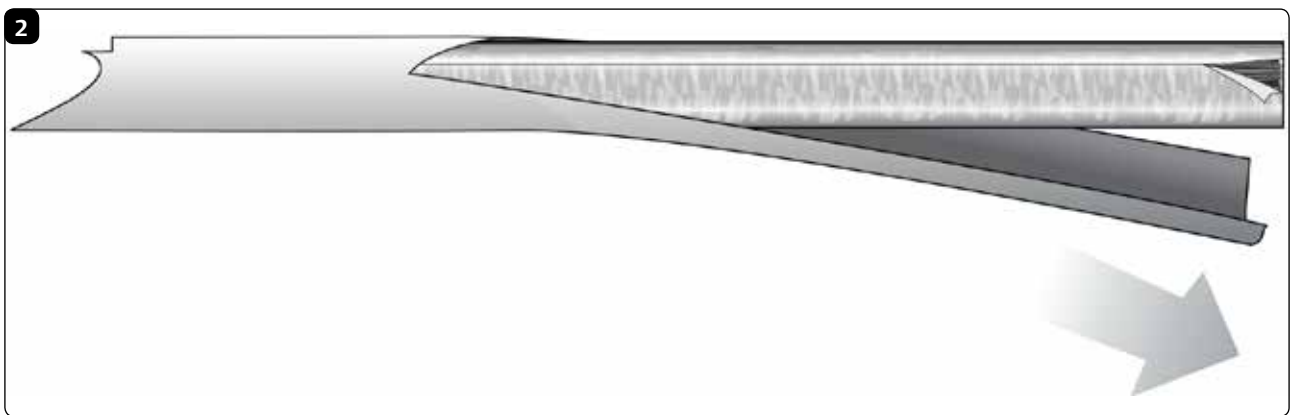
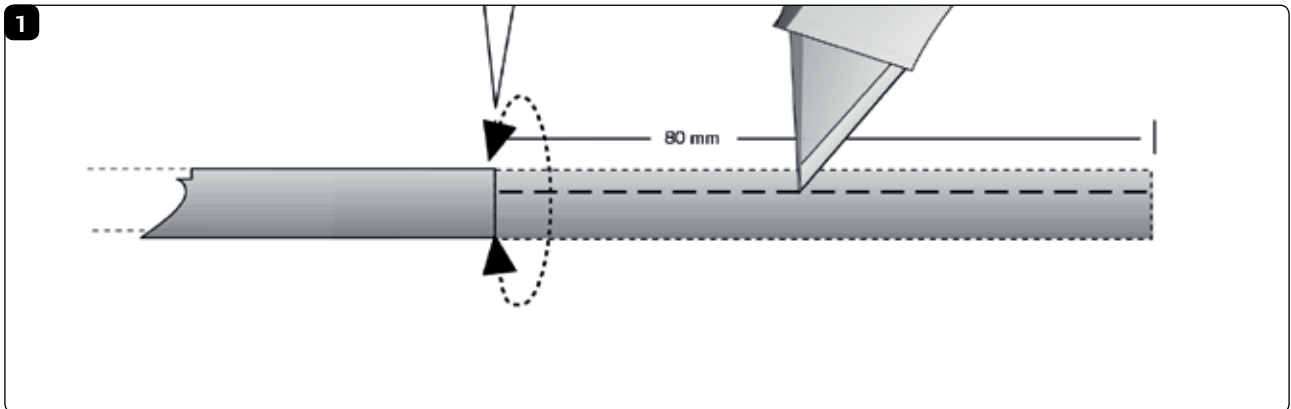
Krymp overdelen fast ved hjælp af en varmluftspistol. Krympningen er færdig, når limen løber ud langs kanten.

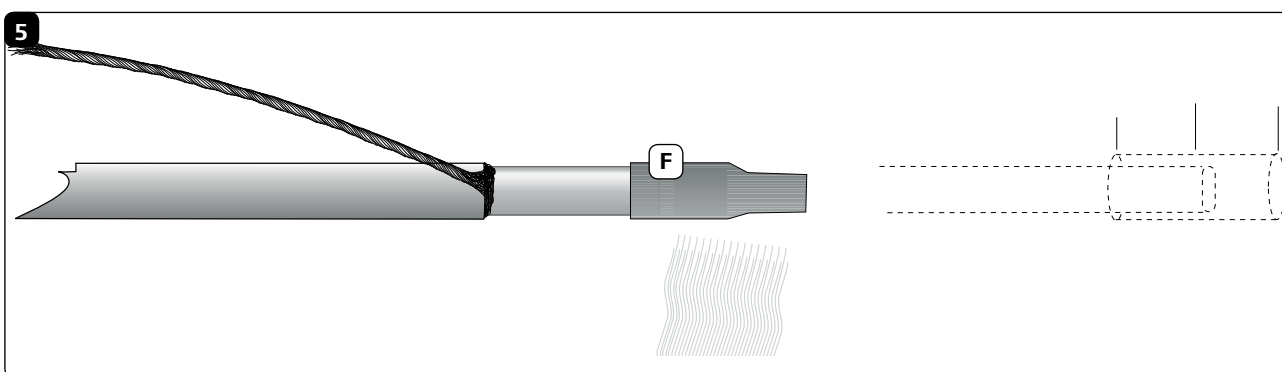
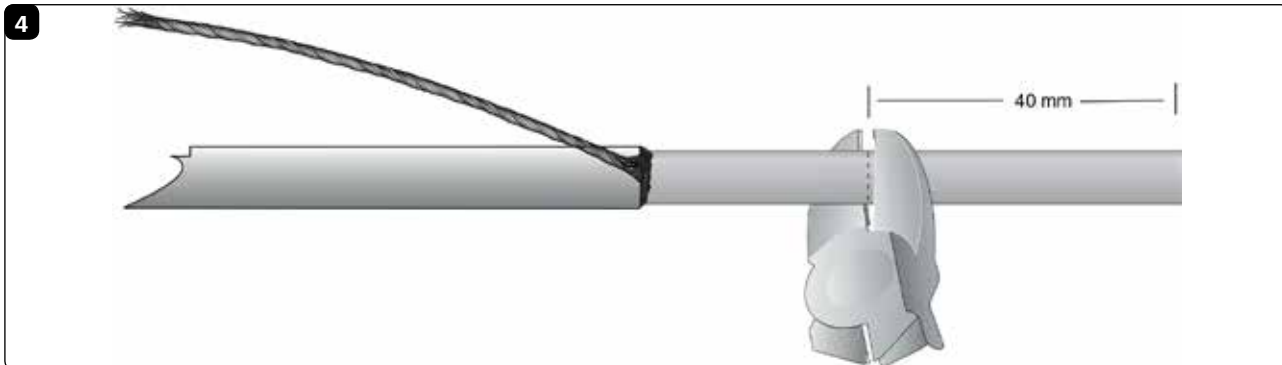
Haaroitussuoja ja päätetuppilo kutistetaan kuumailmapuhaltimella. Kutistus on valmis, kun liima pursuaa tuppilon reunoista.

Проведите термоусадку трубки. Термоусадка считается завершенной, когда на краях трубки появится адгезивный состав.

Krymp fast överdelen med varmluftspistol. Krymperingen är färdig när lim tränger ut kring höljets kanter.

**End seal installation · Endabschluss · Endaufslutning ·
Loppupäätteen asentaminen · Заделка концов · Ändavslutning**





Position sleeve (F). Shrink with heat source (yellow flame). Move immediately to next step.

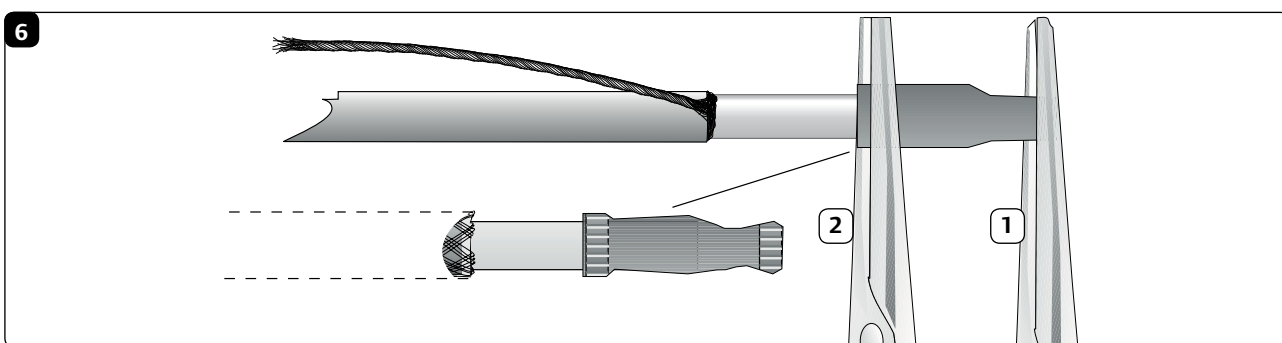
Schrumpfschlauch (F) wie dargestellt positionieren. Mit weicher gelber Flamme aufschumpfen. Nach 5. sofort 6. ausführen.

Placér krympeslangen (F) som vist på billedet, og krymp den på. Gå straks videre til næste trin.

Aseta kutisteletku (F) kuvan osoittamalla tavalla ja kutista se. Jatka välittömästi seuraavalla työ vaiheella.

Наденьте муфту (F). Нагрейте муфту при помощи нагревателя, установленного в положение «желтый огонь». Немедленно переходите к следующему шагу.

Placera krympslangen (F) enligt bilden och krymp på den. Fortsätt direkt med nästa steg.



Squeeze positions 1 and 2 for 5 seconds so that molten adhesive appears at edges. If no adhesive appears, reheat and resqueeze.

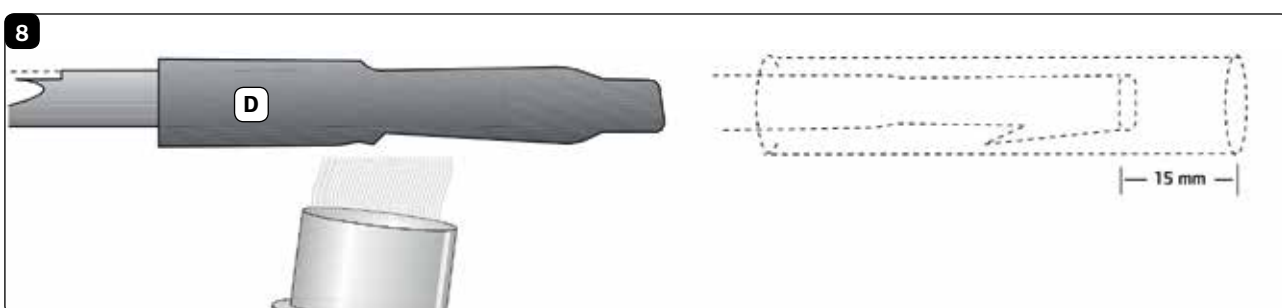
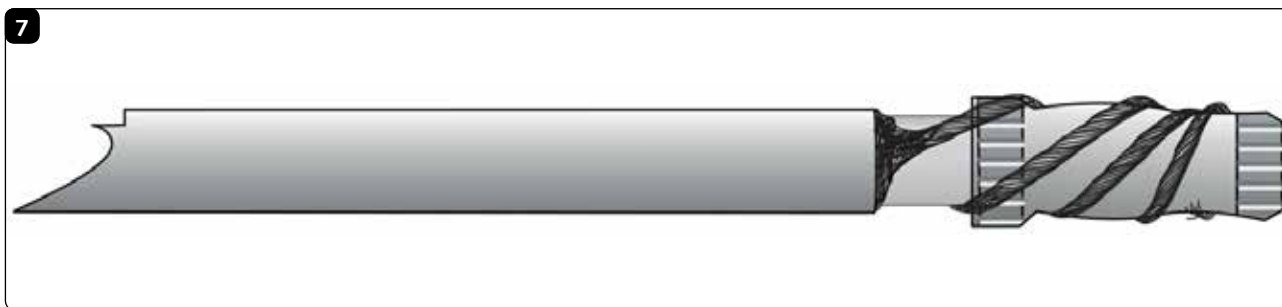
Stellen 1 und 2 sofort 5 Sekunden quetschen. Tritt an den Kanten kein Kleber aus, muss noch einmal erwärmt und gequetscht werden.

Tryk den varme krympeslange sammen med en fladtang i ca. 5 sekunder, så limen løber ud hele vejen rundt. Hvis det ikke sker, skal du varme og trykke sammen igen.

Purista kohdista 1 ja 2 n. 5 sekunnin ajan. Varmistu, että liima pursuu letkun alta. Jos ei, niin lämmitä ja purista uudelleen.

Сожмите муфту в позициях 1 и 2 на 5 секунд так, чтобы на краях выступил адгезивный слой. Если после сжатия адгезив не выступил, нагрейте муфту еще раз и повторите предыдущий пункт.

Pressa ihop den varma krympslangen med en flackstång under ca 5 s så att limmet tränger ut runtom. Om detta inte sker, eftervärm och pressa ihop på nytt.



Position sleeve (D). Shrink with heat source (yellow flame) starting from middle. Move immediately to next step.

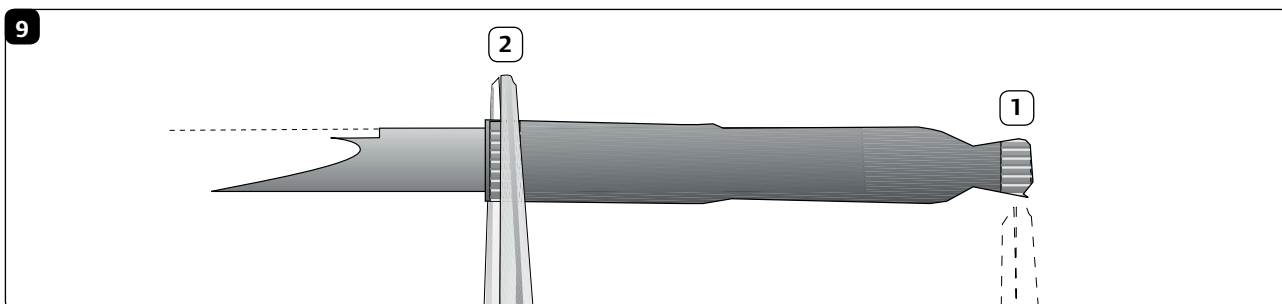
Schrumpfschlauch (D) wie dargestellt positionieren. Mit weicher gelber Flamme aufschumpfen. Nach 8. sofort 9. ausführen.

Placér krympeslangen (D) som vist på billedet, og krymp den. Start fra midten. Gå straks videre til næste trin.

Aseta kutisteletku (D) kuvan osoittamalla tavalla ja kutista se aloittaen keskeltä. Jatka välittömästi seuraavalla työvaiheella.

Наденьте муфту (D) нагрейте муфту при помощи нагревателя, установленного в положение «желтый огонь», начиная с середины. Немедленно переходите к следующему шагу.

Placera krympslangen (D) enligt bilden och krymp den med början från mitten. Försett direkt med nästa arbetsmoment.



Squeeze positions 1 and 2 for 5 seconds so that molten adhesive appears at edges. If no adhesive appears, reheat and re-squeeze.

Stellen 1 und 2 sofort 5 Sekunden quetschen. Tritt an den Kanten kein Kleber aus, muss noch einmal erwärmt und gequetscht werden.

Tryk den varme krympeslange sammen med en fladtang i ca. 5 sekunder, så limen løber ud hele vejen rundt. Hvis det ikke sker, skal du varme og trykke sammen igen.

Purista kohdista 1 ja 2 n. 5 sekunnin ajan. Varmistu, että liima pursuu letkun alta. Jos ei, niin lämmitä ja purista uudelleen.

Сожмите муфту в позициях 1 и 2 на 5 секунд так, чтобы на краях выступил адгезивный слой. Если после сжатия адгезив не выступил, нагрейте муфту еще раз и повторите предыдущий пункт.

Pressa ihop den varma krympslangen med en flackång under ca 5 s så att limmet tränger ut runtom. Om detta inte sker, eftervärm och pressa ihop på nytt.

Uponor Corporation
www.uponor.com

Uponor reserves the right to make changes, without prior notification, to the specification of incorporated components in line with its policy of continuous improvement and development.

Uponor