

## **Uponor Ecoflex Supra PLUS cable set S1 (S1 = Cable joint and end set)**

UK	MOUNTING INSTRUCTRION
DE	MONTAGEANLEITUNG
DK	MONTERINGSVE JLEDNING
FI	ASENNUSOHJE
RU	ИНСТРУКЦИЯ ПО МОНТАЖУ
SE	MONTERINGSANVISNING

# Uponor Ecoflex Supra PLUS cable set S1

Add to building conveyance folder. Testing record sheet attached.

Bitte der Gebäudeübertragungsakte hinzufügen. Testbogen liegt bei.

Vedlægges brochure om konstruktionsoverføring. Inklusive testprotokol

Liitetään kiinteistön luovutuskansioon. Liitteenä koestuspöytäkirja.

Прикладывать к документации по коммуникационным сооружениям здания.  
Таблица результатов испытаний вложена.

Bifogas till anläggningspärmen. Inklusive testprotokoll.



## **NOTE! • ACHTUNG! • BEMÆRK! • HUOM! • ВНИМАНИЕ! • OBS!**

A 30 mA fault current safety switch must be used.  
Study the installation instructions!  
Max. supply length 150 m.

Ein 30 mA FI-Schutzschalter muß verwendet werden.  
Installationsanleitung bitte genau durchlesen!  
Länge des Versorgungskabels max. 150 m.

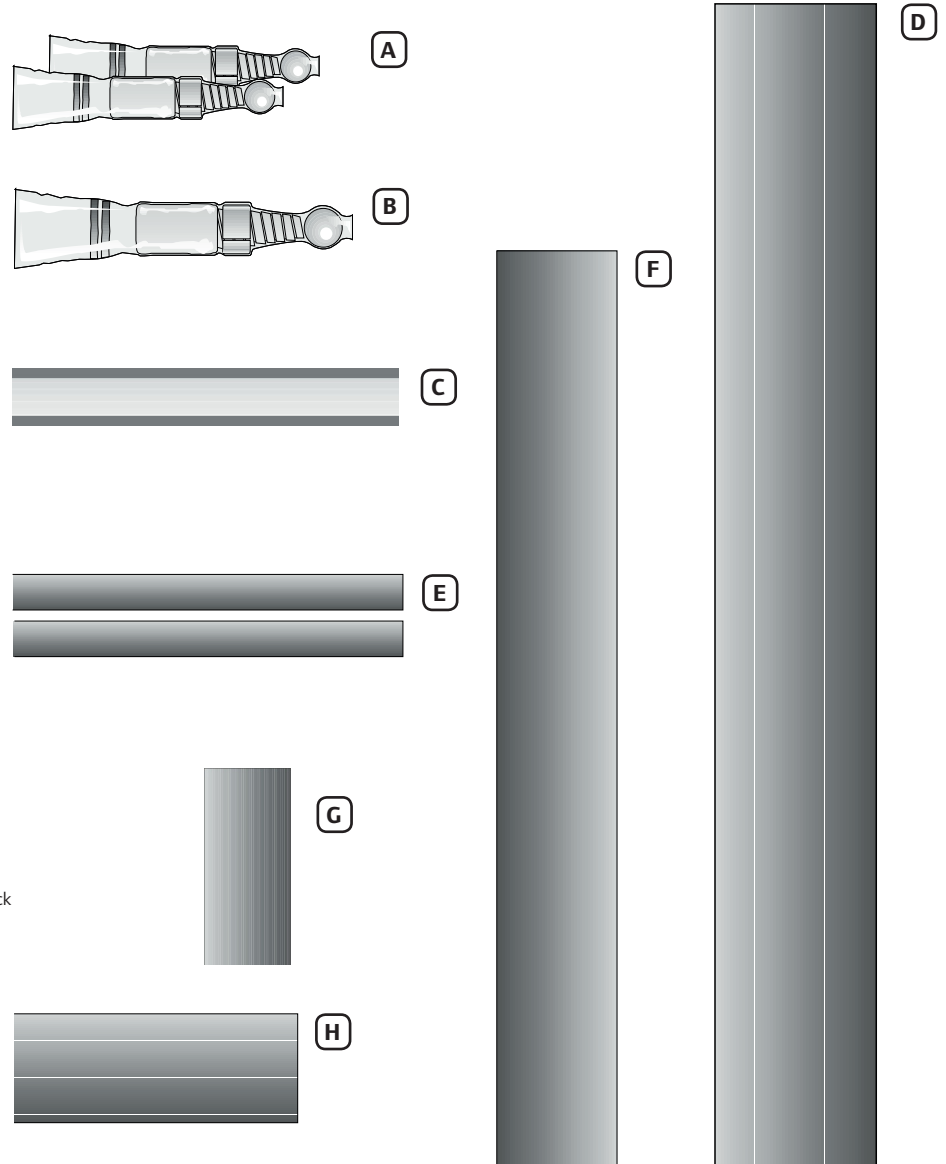
Der skal anvendes en sikkerhedsafbryder med  
jordfejlbeskyttelse på 30 mA. Læs installationsvejledningen!  
Maksimal forsyningslængde 150 m.

Käytettävä vikavirtasuojakytkintä 30 mA. Tutustu  
asennusohjeisiin! Max. syöttöpituus 150 m.

Используйте только аварийный выключатель  
с током утечки 30 mA. Внимательно изучите  
инструкцию по сборке! Максимальная длина  
кабеля питания 150 м.

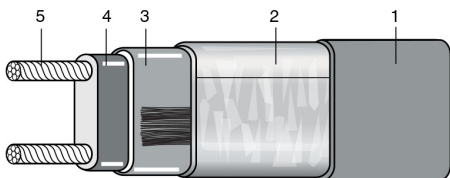
En jordfelsbrytare med märkfelström 30 mA måste  
användas. Läs installationsanvisningarna! Maximal  
matningslängd 150 m.

**Kit contents • Inhalt der Garnitur • Pakken indeholder • Pakkauksen sisältö •  
В комплект входит • Satsens innehåll**

- A** Shrinkable cone, red, 2 pcs  
Schrumpfkappe, rot, 2 Stück  
Samlemuffe, rød, 2 stk.  
Kutisteholkki, punainen, 2 kpl  
Након. термоусадочный, красный, 2 шт.  
Krymphylsa, rød, 2 st
- B** Shrinkable cone, blue, 1 pc  
Schrumpfkappe, blau, 1 Stück  
Samlemuffe, blå, 1 stk.  
Kutisteholkki, sininen, 1 kpl  
Наконечник термоусадочный, синий, 1 шт.  
Krymphylsa, blå, 1 st
- C** Braid sleeve, 1 pc  
Schrumpfschlauch für Schutzgeflecht, 1 Stück  
Krympselange för skärm, 1 stk.  
Kutisteletku suojarunosta varten, 1 kpl  
Муфта оплетки, 1 шт.  
Krympslang för skärm, 1 st
- D** Connection sleeve, 1 pc  
Schrumpfschlauch für Kabelverbindung, 1 Stück  
Krympselange för samling, 1 stk.  
Kutistemuovi vaihtojatkoa varten, 1 kpl  
Муфта соединительная, 1 шт.  
Krympslang för skarv, 1 st
- E** Insulating sleeves, 2 pcs  
Schrumpfschläuche zum Kupferleiter, 2 Stück  
Kutisteletku johtimia varten, 2 kpl  
Муфты изолирующие, 2шт.  
Krympslang för ledare, 2 st
- F** End seal sleeves, 1 pc  
Kutisteletku loppupäätä varten, 1 kpl  
Krympselange för endafslutning, 1 stk.  
Муфты для заделки концов, 1 шт.  
Schrumpfschlauch für Endabschluß, 1 Stück  
Krympslang för ändavslutning, 1 st
- G** Insulating sleeve, 1 pc  
Schrumpfschlauche zum Schutz der Kupferleiter, 1 Stück  
Krympselange för til leder, 1 stk.  
Kutisteletku johtimien suojausta varten, 1 kpl  
Муфты изолирующие, 1шт.  
Krympslang för ledare, 1 st
- H** End seal sleeves, 1 pc  
Schrumpfschlauch für Endabschluß, 1 Stück  
Krympselange för endafslutning, 1 stk.  
Kutisteletku loppupäätä varten, 1 kpl  
Муфты для заделки концов, 1 шт.  
Krympslang för ändavslutning, 1 st
- 

**Heating cable structure • Aufbau des Heizbandes • Varmekablets konstruktion •  
Kaapelin rakenne • Конструкция подогревающего кабеля • Värmekabelns konstruktion**

1. Outer jacket 2. Aluminium foil and earth wires 3. Electrical insulation 4. Core 5. Conductors  
1. Außenmantel 2. Aluminium Schutzfolie und Erdungskabel 3. Elektrische Isolation 4. Hezelement 5. Kupferleiter  
1. Ydrekappe 2. Aluminiumfolie og jordforbindelse 3. Primær isolering 4. Selvregulerende kernemateriale 5. Leder  
1. Ulkovaippa 2. Alumiiniwaippa ja maajohtimet 3. Sähköeriste 4. Itsesäätävä sydänmateriaali 5. Johtimet  
1. Внешняя оболочка 2. Алюминиевая фольга над кабелем заземления 3. Электрическая изоляция 4. Сердечник 5. Проводники  
1. Yttermantel 2. Aluminiumfolie 3. Primärisolering 4. Självreglerande kärnmaterial 5. Ledare



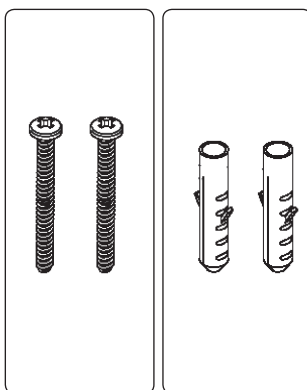
# Uponor Ecoflex Supra PLUS control unit

## Kit contents · Inhalt der Garnitur · Pakken indeholder Pakkauksen sisältö · В комплект входит · Satsens innehåll

Control unit for Supra, 1 pc  
Supra Steuereinheit, 1 Stück  
Supra styreenhed, 1 stk.  
Supran ohjausyksikkö, 1 kpl  
Блок управления Supra, 1 шт.  
Supra styrenhet, 1 st

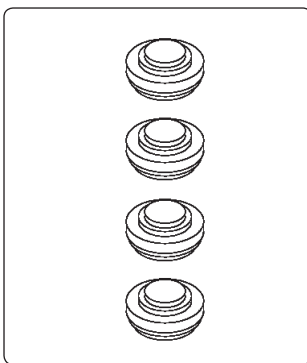


Fixing screws for box, 2 pcs  
Kastenspezifische Befestigungsschrauben, 2 Stück  
Monteringskruer til boks, 2 stk.  
Rasiakohtaiset kiinnitysruuvit, 2 kpl  
Винты крепления коробки, 2 шт.  
Fastsättningskruvar för dosa, 2 st

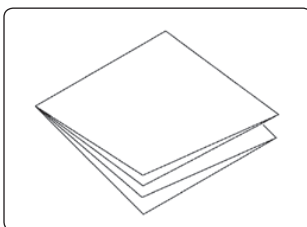


5 x 25 mm plug, 2 pcs  
Dübel 5 x 25 mm, 2 Stück  
5 x 25 mm rawplugs, 2 stk.  
5 x 25 mm proppu, 2 kpl  
Дюбель 5 x 25 мм, 2 шт.  
5 x 25 mm propp, 2 st

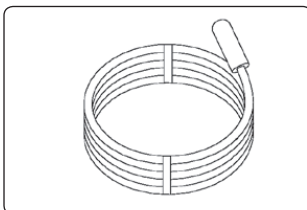
4-12 mm lead-throughs for cable, 4 pcs  
Kabeldurchführungen 4-12 mm, 4 Stück  
4-12 mm kabelgennemføringer, 4 stk.  
4-12 mm kaapelin läpiviennit, 4 kpl  
Выходы для кабеля 4-12 мм, 4 шт.  
4-12 mm genomföringar för kabel, 4 st



Installation instructions for control unit for Supra  
Montageanleitung für die Steuereinheit Supra  
Monteringsvejledning til Supra styreenhed  
Supran ohjausyksikön asennusohje  
Инструкция по монтажу блока управления Supra  
Monteringsanvisning för Supra styrenhet

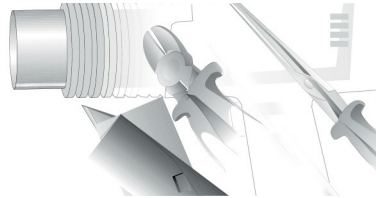


5 m sensor coil, 1 pc  
Sensorkabel 5 m, 1 Stück  
5 m sensorkabel, 1 stk.  
5 m anturikieppi, 1 kpl  
Кабель 5 м с датчиком, 1 шт.  
5 m givarkabel, 1 st

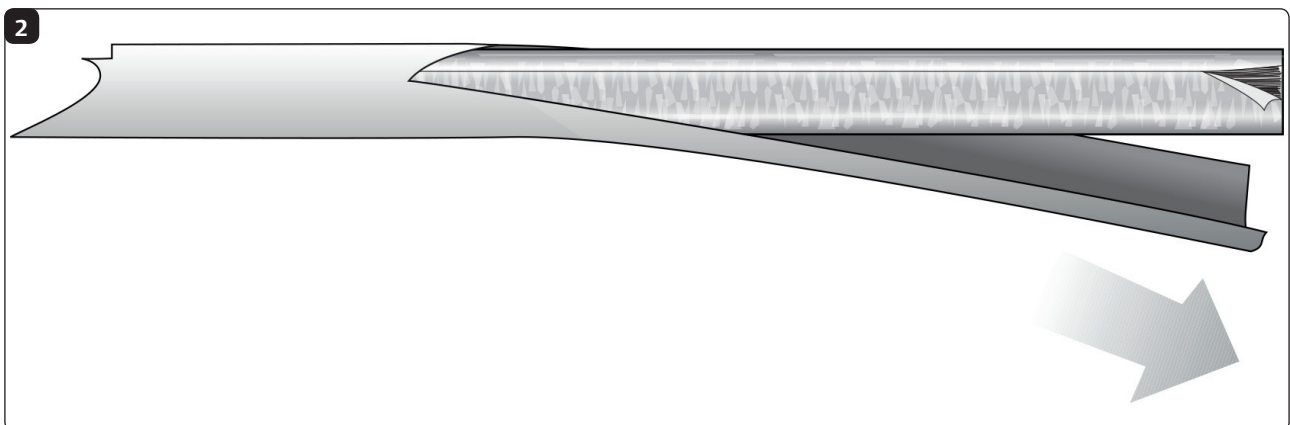
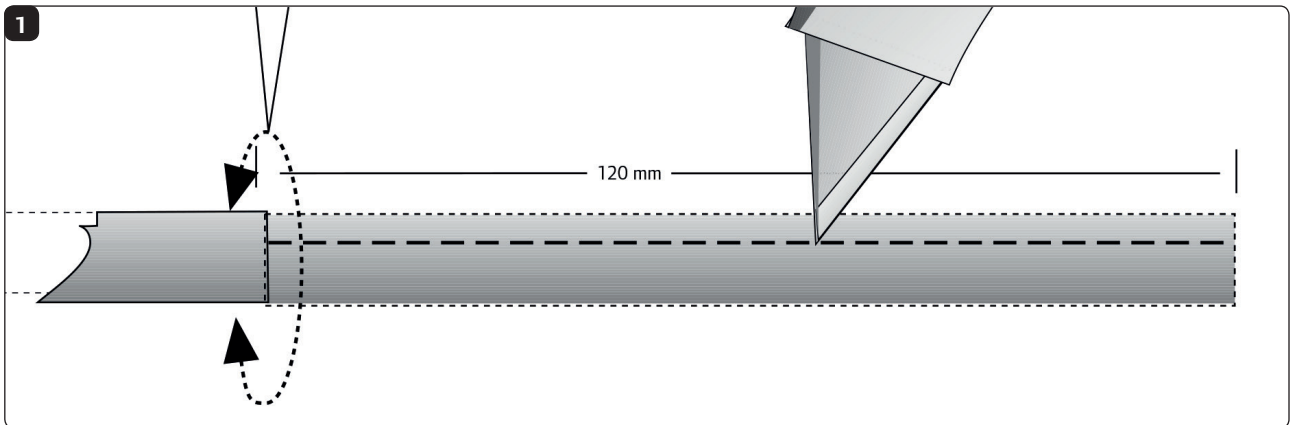


**Connection installation • Anschluss des Heizbandes • Installation af tilslutning • KytKentäpään asentaminen • Соединение • Installation av anslutning**

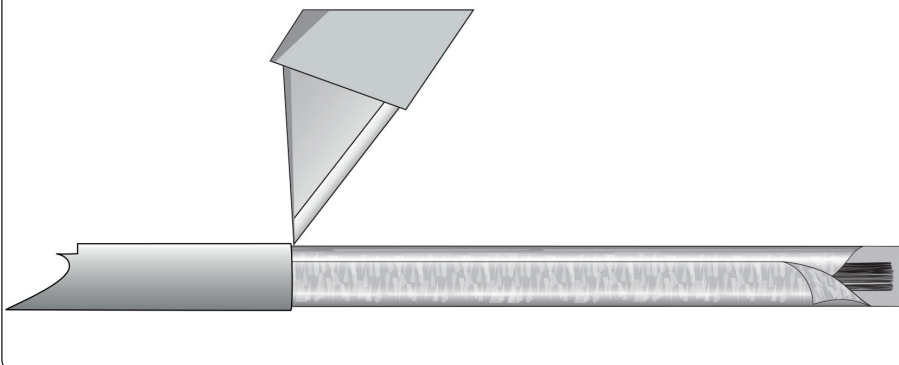
- Tools Required
- Montagewerkzeuge
- Værktøj
- Tarvittavat Työkalut
- Необходимые Инструменты
- Verktyg



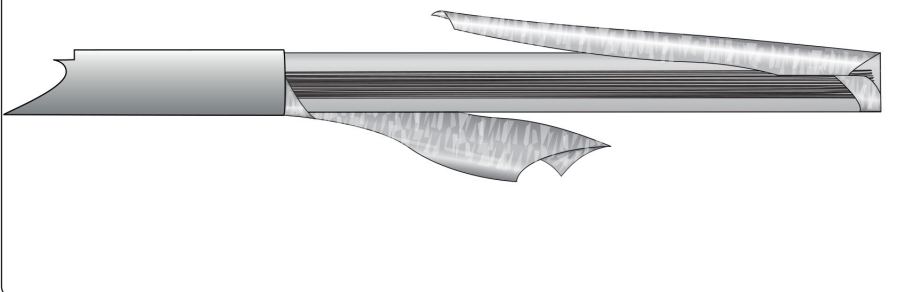
- Supply cable: overall diameter: 6 mm -11 mm, conductor size: 0.75 mm<sup>2</sup> - 2.5 mm<sup>2</sup>
- Zuleitungskabel: Außendurchmesser: 6 mm -11 mm, Leistungsquerschnitt: 0,75 mm<sup>2</sup> - 2,5 mm<sup>2</sup>
- Koldkabel: udvendig diameter: 6 mm - 11 mm, lederareal: 0,75 mm<sup>2</sup> - 2,5 mm<sup>2</sup>
- Кабель питания: общий диаметр: 6 мм - 11 мм, сечение проводника: 0.75 кв. мм - 2.5 кв. мм
- Syöttökaapeli: ulkomitta: 6 mm -11mm, johtimien koko: 0,75 mm<sup>2</sup> - 2,5 mm<sup>2</sup>
- Kallkabel: ytterdiameter: 6 mm -11 mm, ledararea: 0,75 mm<sup>2</sup> - 2,5 mm<sup>2</sup>

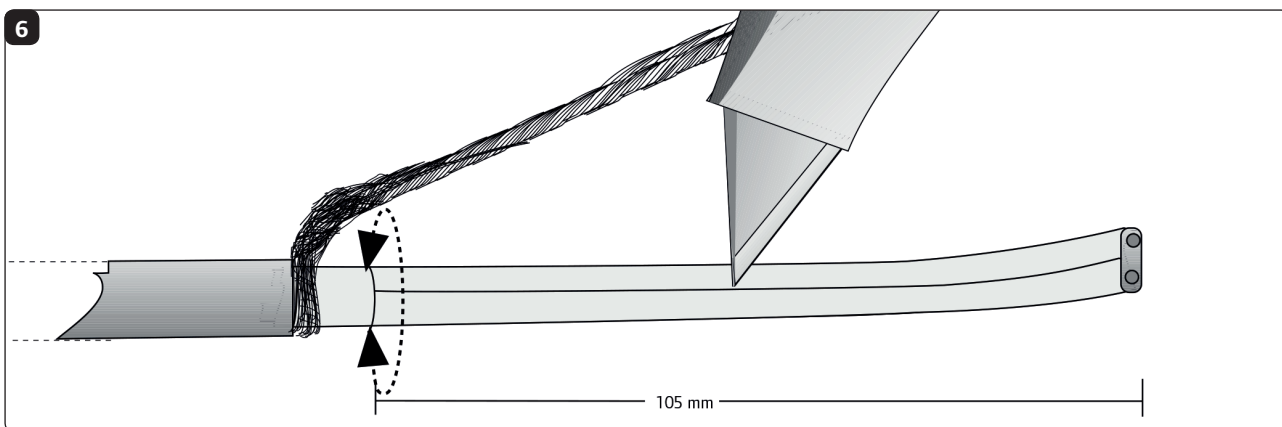
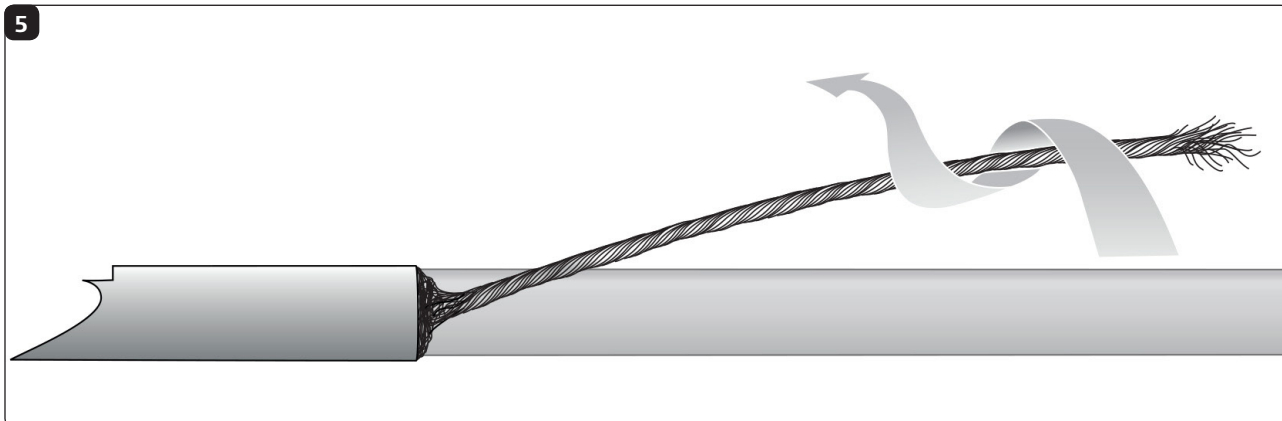


3



4





Cut electrical insulation. Do not damage conductors.

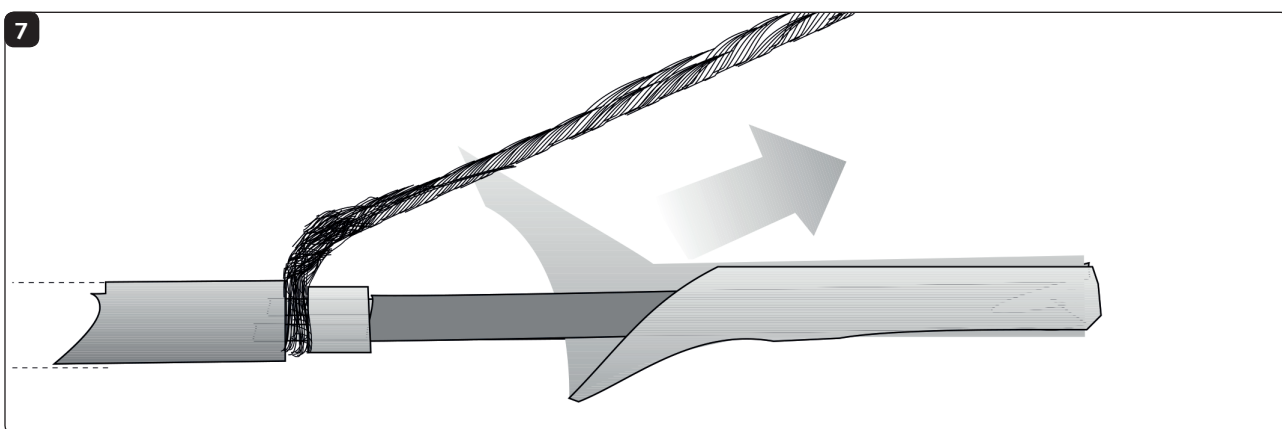
Elektrische Isolation einschneiden. Kupferleiter nicht beschädigen.

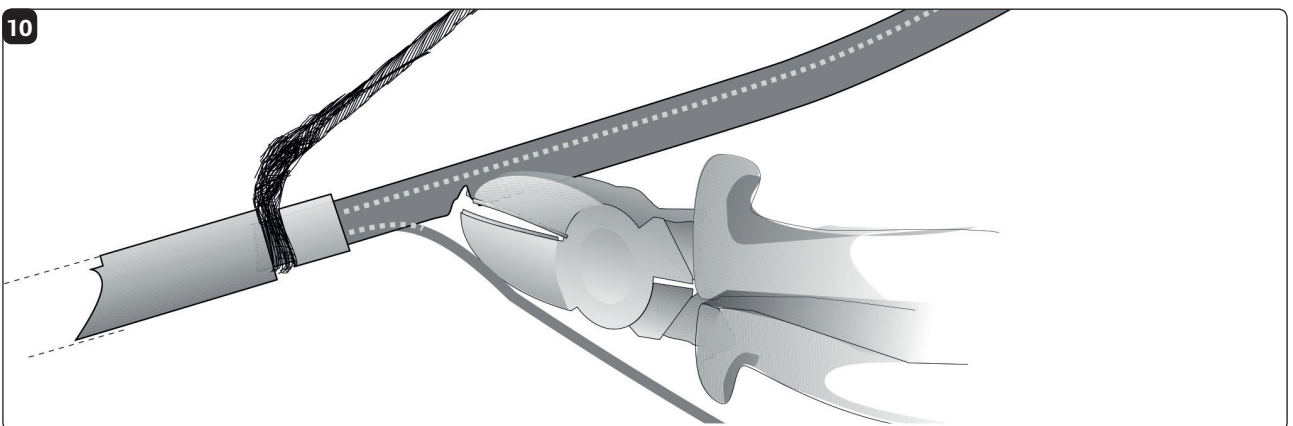
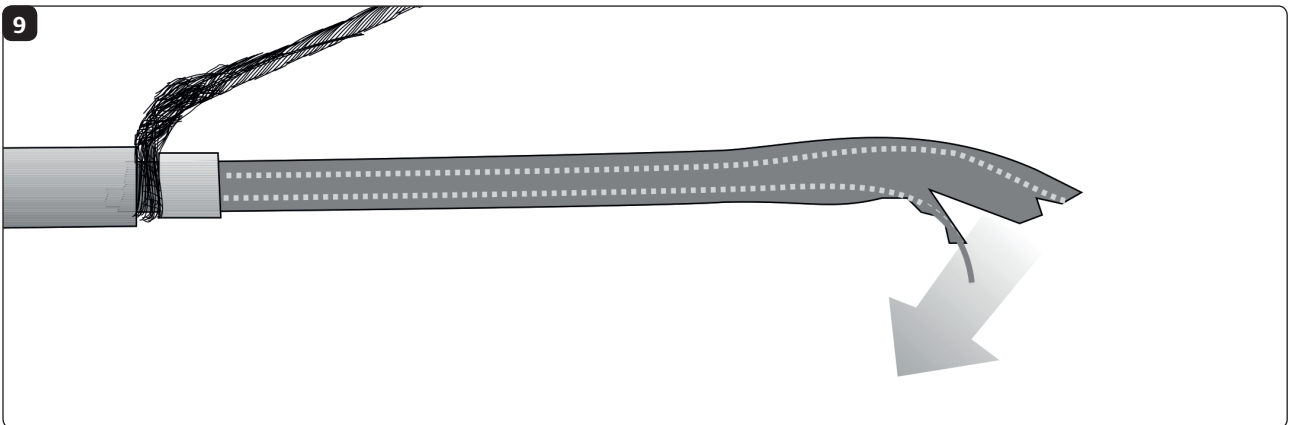
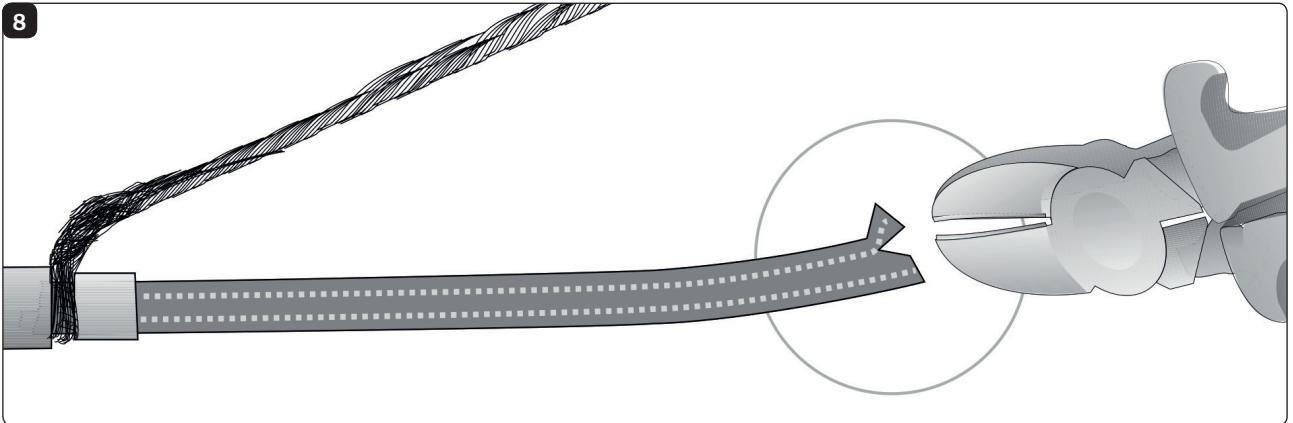
Skær den primære isolering op som vist på billedet uden at beskadige lederne.

Leikkaa sähköeriste kovan osoittamalla tavalla. Älä vahingoita johtimia.

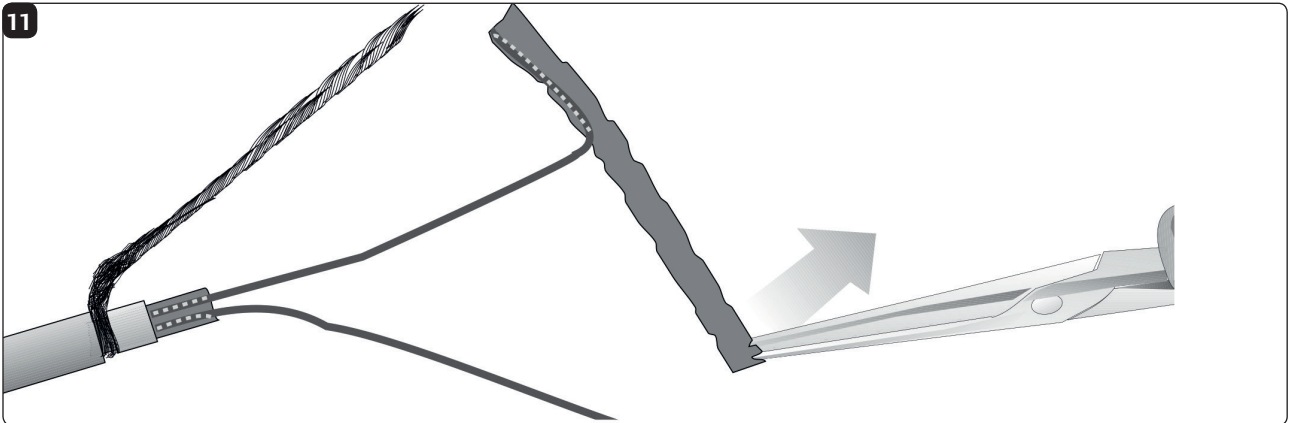
Надрежьте электрическую изоляцию. Не повредите проводники.

Skär upp primärisoleringen enligt bilden utan att skada ledarna.

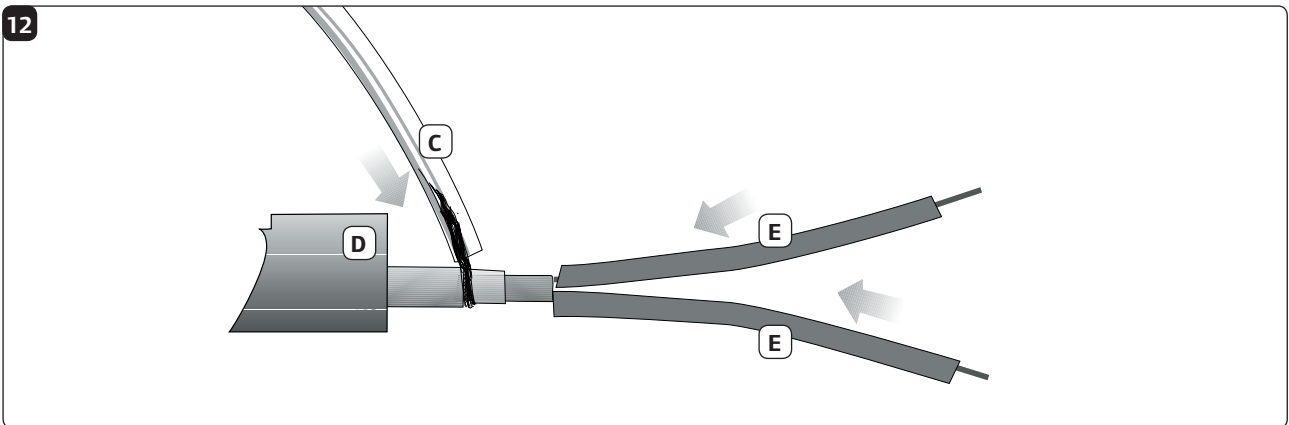




11



12



Position sleeves (E) onto conductors. Position yellow/green (C) sleeve onto wires. Slide sleeve (D) over heating cable. Shrink with heat source (yellow flame).

Schrumpschläuche (E) auf Kupferleiter schieben. Grün-gelben (C) Schrumpfschlauch auf Erdungskabel schieben. Schrumpfschlauch (D) über Heizband schieben. Mit gelber Flamme aufschumpfen.

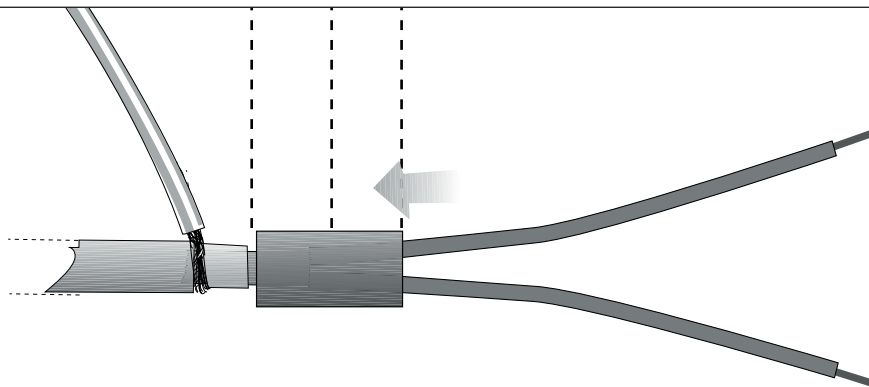
Sæt krympeslangerne (E) på lederne. Den gule og grønne krympeslange (C) sættes om jordforbindelsen. Sæt krympeslangen (D) over varmekablet. Krymp med varmluft eller gas (gul flamme).

Pujota kutisteletkut (E) syöttöjohtimiin ja kelta-vihreä (C) maajohtimien päälle. Pujota kutisteletku (D) lämpökaapelin päälle. Kutista letkut. Mikäli käytät liekkiä, sen on oltava keltainen.

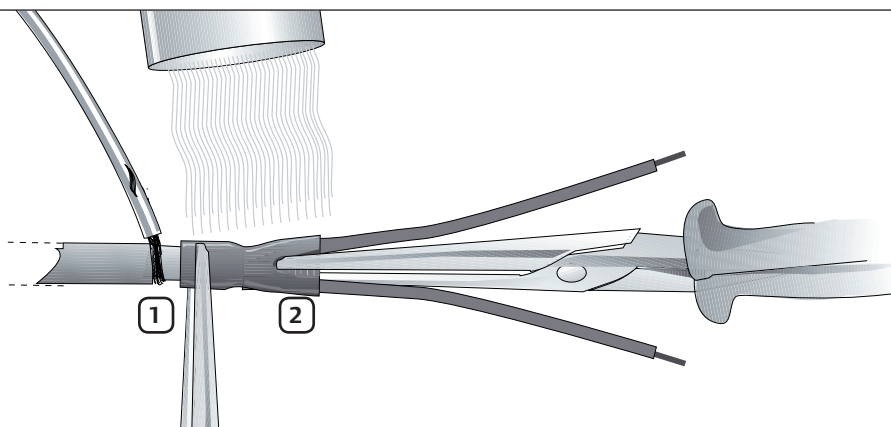
Наденьте муфты (E) на проводники. Наденьте желто-зеленую муфту (C) на кабель заземления. Сдвиньте муфту (D) на подогревающий кабель. Нагрейте муфту при помощи нагревателя, установленного в положение «желтый огонь».

Trä krympslangarna (E) på ledarna. Den gul-gröna (C) krympslangen ska träs på skärmen. Trä krympslangen (D) över varmekabeln. Krymp med varmluft eller gasol (gul låga).

13



14



Position sleeve (G) half over heating cable and half over conductors. Immediately squeeze positions 1 and 2 for 5 seconds so that molten adhesive appears at edges.

Aseta kutisteletku (G) paikoilleen kuvan osoittamalla tavalla ja kutista se. Purista välittömästi kärkipihdeillä kohdista 1 ja 2 noin 5 sekunnin ajan. Varmistu, että liima pursuaa letkun alta.

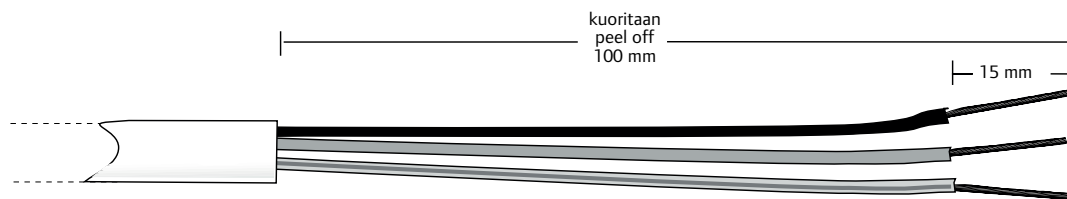
Schrumpfschlauch (G) zur Hälfte über das Heizband aufschieben. Stellen 1 und 2 sofort 5 Sekunden quetschen, bis an den Kanten geschmolzener Kleber herausquillt.

Разместите муфту (G) таким образом, чтобы половина муфты была на подогревающем кабеле, а половина на проводниках. Немедленно сожмите муфту в позициях 1 и 2 на 5 секунд так, чтобы на краях выступил адгезивный слой.

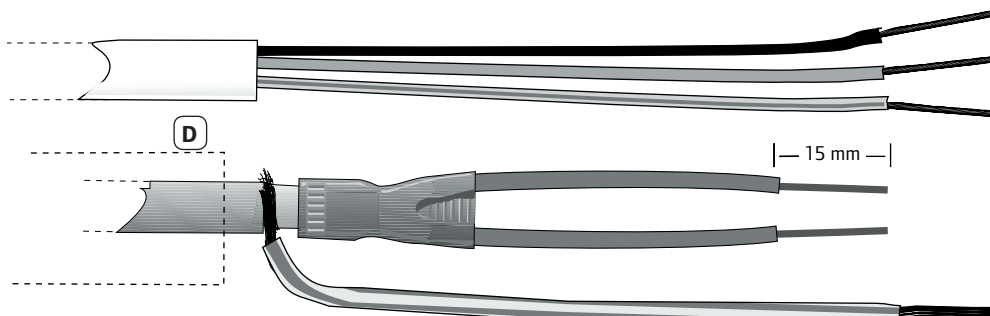
Placér krympeslangen (G) som vist på billedet, og krymp den. Tryk med det samme den varme krympeslange sammen med en fladtang på det viste sted, 1 og 2, i ca. 15 sekunder, så limen løber ud hele vejen rundt.

Placera krympslangen (G) enligt bilden och krymp den. Pressa ihop den varma krympslangen omedelbart med en flacktång på visade ställen, 1 och 2, under ca 15 s så att limmet tränger ut runt om.

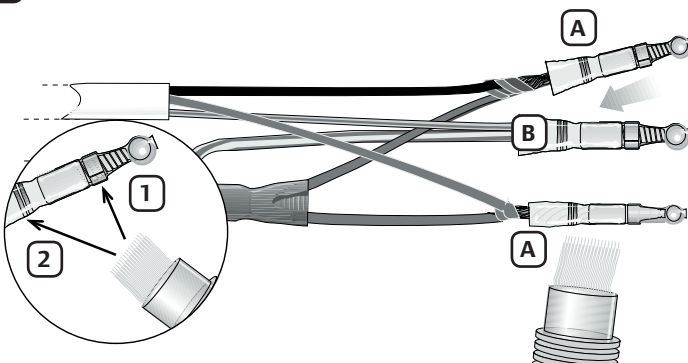
15



16



17



- Shrink cone tightly so that adhesive and solder melt.
- Kappe mit Heißluftgebläse schrumpfen. Aufschmelzen des Klebers und des Lötmittels achten.
- Krymp muffen, så den sidder stramt, ved hjælp af et låserør. Tjek, at limen og lodmetallet smelter.
- Holkki kutistetaan tiiviiksi kuumailmapuhaltimella. Huomaa liiman ja juotteen sulaminen.
- Нагрейте термоусадочный наконечник так, чтобы размягчить адгезивный слой и припой.
- Krymp hylsan så att den blir tät med varmluftspistol. Kontrollera att lim och lödmetall har smält.

Position cones (2 A-red, 1 B-blue) onto conductors and shrink.

Kupferleiter wie dargestellt verflochten. Schrumpfkappen (2 A-rot, 1 B-blau) auf die Leiter schieben und aufschumpfen.

Sæt samleufferne (2 stk. A-rød, 1 stk. B-blå) om lederne, og krymp dem på plads.

Kytentähölkkit (2 kpl A-pun. 1 kpl B-sin.) asennetaan johtimien ympärille ja kutistetaan paikalleen.

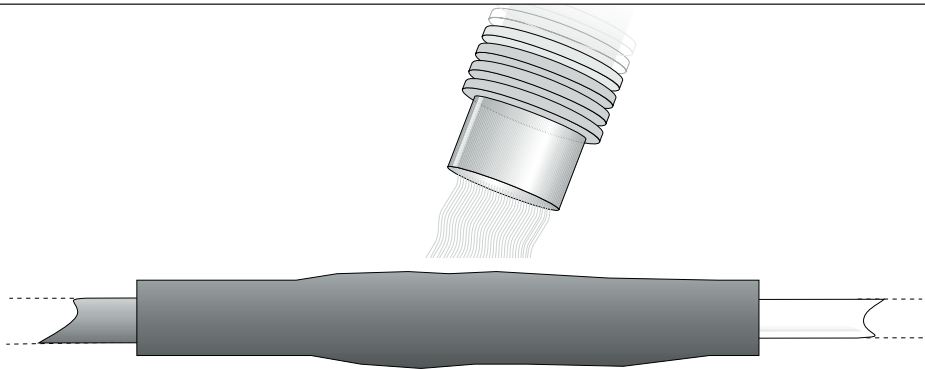
Наденьте термоусадочные наконечники (2 А-красных, 1 В-синий) на проводники и нагрейте их до полной усадки.

Sätt kopplingshylsorna (2 st A-röd 1 st B-blå) runt ledarna och krymp dem på plats.

18



19



Position sleeve (D) onto splice connection and shrink. Let it cool off and measure insulation resistance. Enter the measured values on the testing record sheet enclosed in the packaging.

Schrumpfschlauch (D) über die Kabelverbindung schieben und mit Heizluftgebläse erwärmen. Verbindung abkühlen lassen und Isolationswiderstand messen. Die Meßwerte im beigegefügen Testbogen eintragen.

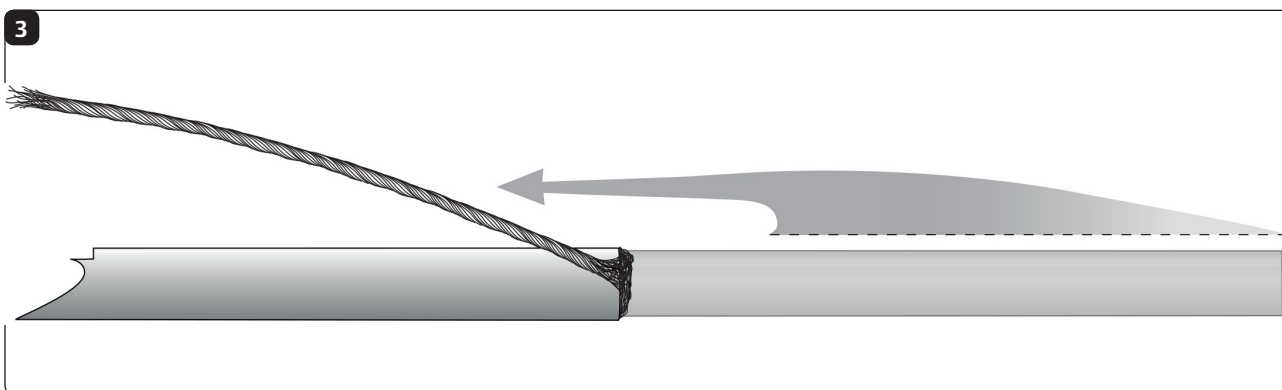
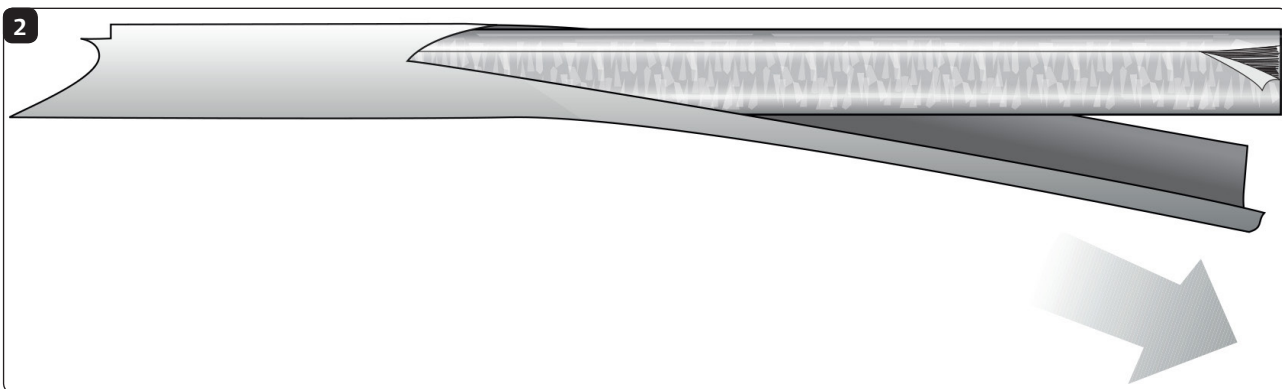
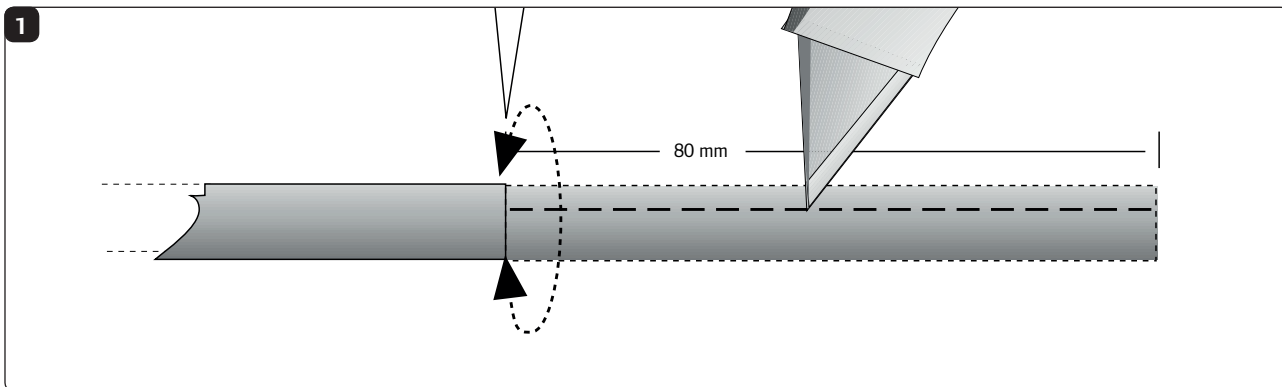
Sæt krympeslangen (D) på splejsningen, og varm med en varmluftspistol. Lad splejsningen køle af, og mål derefter isoleringsmodstanden. Før måleværdien ind i den medfølgende testprotokol.

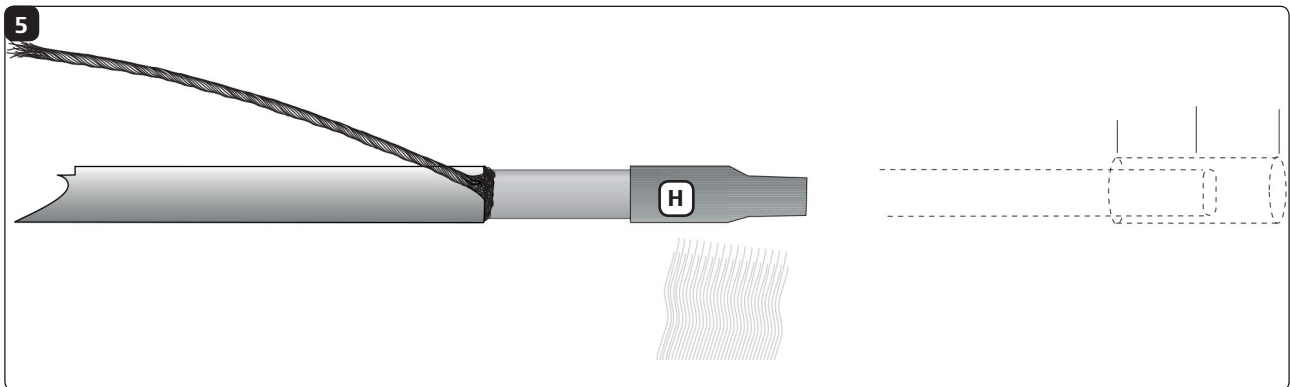
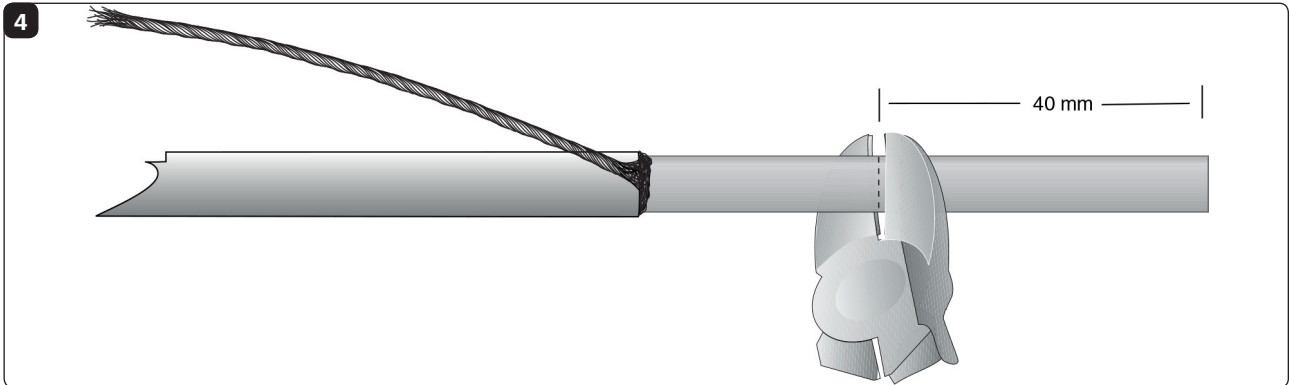
Jatkoksen päälle asennetaan kutistuletku (D), joka lämmitetään kuumailmapuhaltimella. Jatkoksen annetaan jäähtyä, minkä jälkeen mitataan eristysvastus. Koestusarvot merkitään pakkauksen mukana tulevaan koestuspöytäkirjaan.

Поместите термоусадочную муфту (D) поверх соединения. Нагрейте муфту до полной усадки. Подождите, пока соединение остынет, затем измерьте сопротивление изоляции. Впишите измеренные значения в таблицу результатов испытаний, вложенную в комплект документации.

Sätt krympslangen (D) på skarvstället och varm med varmluftspistol. Låt skarvstället svalna, mät därefter isoleringsmotståndet. För in mätvärde i det testprotokoll som ligger i förpackningen.

End seal installation • Endabschluss • Endeafslutning • Loppupäätteen asentaminen •  
Заделка концов • Ändavslutning





Position sleeve (H). Shrink with heat source (yellow flame). Move immediately to next step.

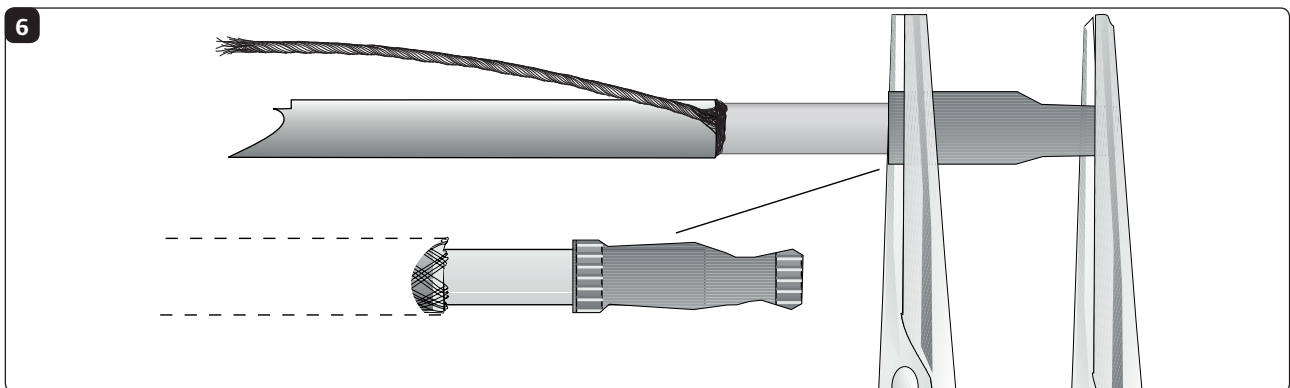
Schrumpfschlauch (H) wie dargestellt positionieren. Mit weicher gelber Flamme aufschumpfen. Nach 5. sofort 6. ausführen.

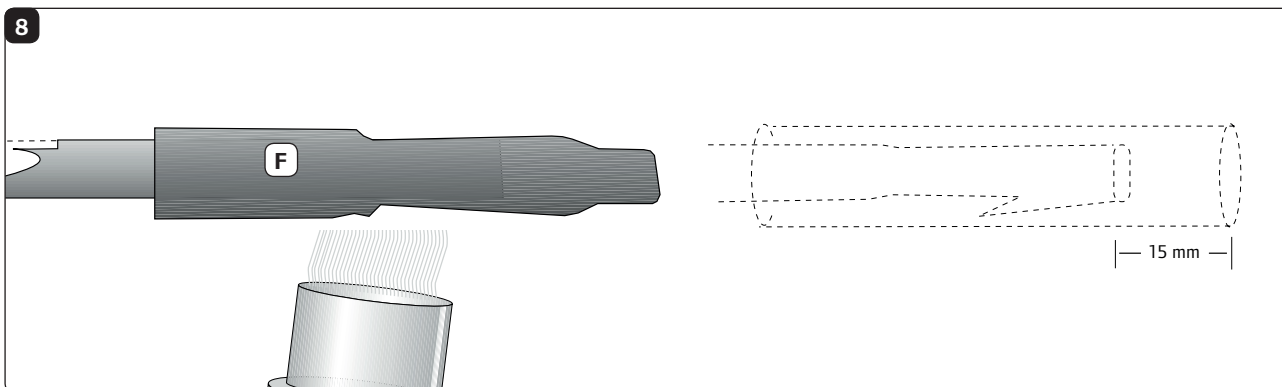
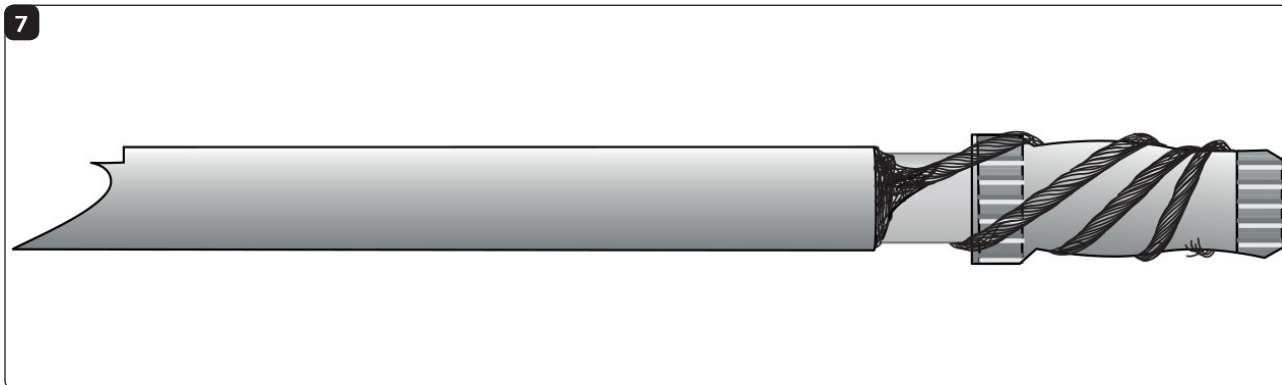
Placér krympeslangen (H) som vist på billedet, og krymp den på. Gå straks videre til næste trin.

Aseta kutistietelku (H) kuvan osoittamalla tavalla ja kutista se. Jatka välittömästi seuraavalla työvaiheella.

Наденьте муфту (H). Нагрейте муфту при помощи нагревателя, установленного в положение «желтый огонь». Немедленно переходите к следующему шагу.

Placera krympslangen (H) enligt bilden och krymp på den. Fortsätt direkt med nästa steg.





Position sleeve (F). Shrink with heat source (yellow flame) starting from middle. Move immediately to next step.

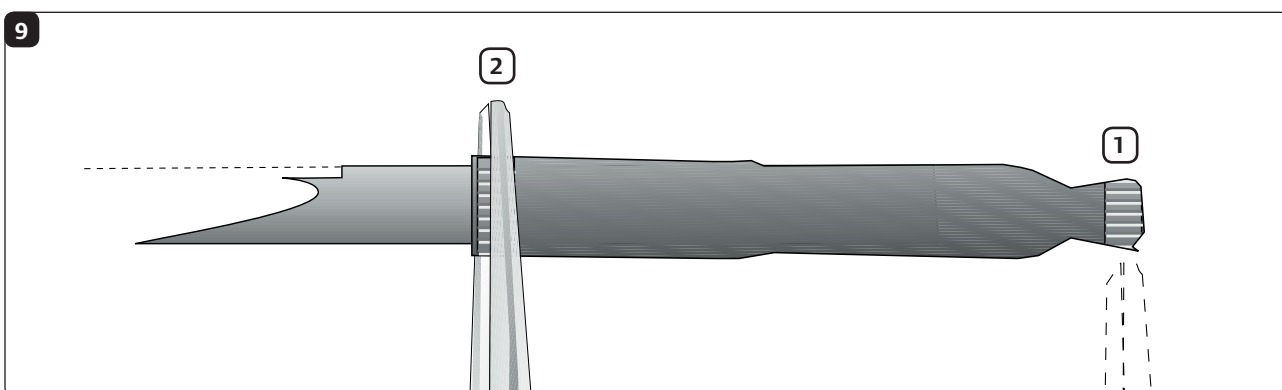
Schrumpfschlauch (F) wie dargestellt positionieren. Mit weicher gelber Flamme aufschumpfen. Nach 8. sofort 9. ausführen.

Placér krympeslangen (F) som vist på billedet, og krymp den. Start fra midten. Gå straks videre til næste trin.

Aseta kutisteletku (F) kuvan osoittamalla tavalla ja kutista se aloittaen keskeltä. Jatka välittömästi seuraavalla työvaiheella.

Наденьте муфту (F) нагрейте муфту при помощи нагревателя, установленного в положение «желтый огонь», начиная с середины. Немедленно переходите к следующему шагу.

Placera krympslangen (F) enligt bilden och krymp den med början från mitten. Förtsätt direkt nästa arbetsmoment.



Squeeze positions 1 and 2 for 5 seconds so that molten adhesive appears at edges. If no adhesive appears, reheat and re-squeeze.

Stellen 1 und 2 sofort 5 Sekunden quetschen. Tritt an den Kanten kein Kleber aus, muß noch einmal erwärmt und gequetscht werden.

Tryk den varme krympeslange sammen med en fladtang i ca. 5 sekunder, så limen løber ud hele vejen rundt. Hvis det ikke sker, skal du varme og trykke sammen igen.

Purista kohdista 1 ja 2 n. 5 sekunnin ajan. Varmistu, että liima pursuu letkun alta. Jos ei, niin lämmitä ja purista uudelleen.

Сожмите муфту в позициях 1 и 2 на 5 секунд так, чтобы на краях выступил адгезивный слой. Если после сжатия адгезив не выступил, нагрейте муфту еще раз и повторите предыдущий пункт.

Pressa ihop den varma krympslangen med en flackttång under ca 5 s så att limmet tränger ut runtom. Om detta inte sker, eftervärm och pressa ihop på nytt.

# Uponor Ecoflex Supra PLUS control unit

Operating voltage	230 VAC	
Rated power	1500 W	
Operating temperature range	-20...+45°C	
Housing class	IP23	
Indication by indicator light	effective part	
Adjustment range	0...10°C	
- with thermostat	10%...100%	
- with operation		
Length of sensor cable	5 m	
values of sensor	T °C	R kΩ
	0	29
	5	23
	10	18
	15	15
	20	12
	25	10

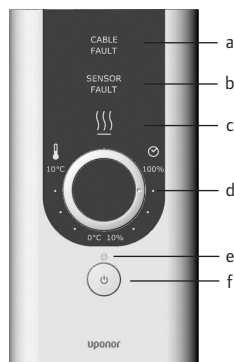
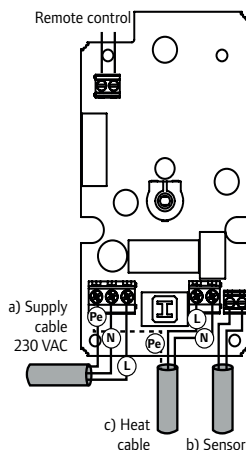


Figure 2



Figure 3

Figure 4



## Product description

The Uponor Ecoflex Supra PLUS control unit is an electronic regulator developed to control the Uponor Supra Plus water pipe, which is fitted with a self-adjusting heat cable. The control unit has two different functions. You can select either thermostat control equipped with a temperature sensor, or an operation time clock function based on a fixed time period.

## Installation instructions (Figure 2)

Fix the base of the housing to the wall with screws (hole interval 60 mm, maximum screw head diameter 6.5 mm). The tightness class of the surface installation housing is IP23. The housing can also be mounted on top of an instrument box, in which case the tightness class is IP20. The fixing holes are dimensioned according to the most generally used instrument boxes. On the back cover of the housing, for installation on top of an instrument box, an area with reduced thickness has been provided, which can be pierced for the lead-through of cables. Fix the cover of the housing to the base part with M2.5 screws. If the lead-through seals to be used are any other than those supplied in the package, then they must be approved for the cable thickness to be used and for tightness class IP23. Install the sensor in the Uponor Ecoflex Supra PLUS pipe element, in the conduit provided for it. The sensor is supplied ready-installed inside the insulating sleeve. Lead the insulating sleeve through the lead-through seal and into the conduit of the pipe element, so that it functions as a protector for the sensor cable. If possible, the sensor should be installed at the point that is the most susceptible to freezing. If the sensor cannot be put at the coldest point, then this must be taken into account in the control unit settings or an operation time clock must be used.

## Connection (Figures 2 and 3)

Remove the adjusting wheel, detach the fixing screw and remove the cover part of the control unit (Figure 2). Connect the 230 V AC supply cable (Figure 3a), the sensor cable (Figure 3b), the heat cable of the Supra (Figure 3c) and the protective earth, to the incoming supply cable and the protective flex of the heat cable. The thickness of the connecting wires is determined according to the size of the main fuse. 10A -> 3 x 1.5 mm<sup>2</sup> and 16A -> 3 x 2.5 mm<sup>2</sup>. The installations should be carried out in accordance with the fixed installation method. The control unit also has a potential-free switch (230 VAC or SELV voltage, max load 5A) for remote control, which is activated in a fault situation. If necessary, punch a hole in the top part of the device for the remote monitoring cable, which must be laid according to the requirements of the control voltage.

## Start-up and use (Figure 4)

Turn on the Uponor Ecoflex Supra PLUS control unit using the switch (f). When the control unit is on, the green indicator light (e) above the switch

will go on. Select the function alternative to be used. The selection is made by setting the adjusting wheel of the control unit to the desired adjustment range. The left adjustment range (pos. 6-10) is for the thermostat function, and the right one (pos. 2-6) is for the operation time clock. The adjustment ranges are limited by a mechanical barrier. If you wish to change the mode of operation, pull the adjusting wheel outwards from the control unit and turn the wheel to the desired adjustment range (the mechanical barrier limiting the adjustment ranges is at the 6 o'clock position).

The adjustment range for the thermostat function of the Uponor Supra Plus control unit is 0...10°C. If the adjusting wheel is set to the 0 point of the adjustment range, then the control unit will endeavour to keep the temperature of the flow pipe at +0°C. The temperature adjustment must nevertheless be made according to the case, depending on the location of the sensor and the environment of use.

The adjustment range of the operation time clock corresponds to a switching cycle of 30 minutes. In the maximum position, at 100 %, the heat cable is on throughout the whole cycle. In the minimum position, at 10 %, the heat cable is on for 3 min. and off for 27 min. The cycle period should be selected according to the case, depending on the prevailing conditions. When the operation time clock is being used for the thawing of a frozen pipe, set the selector at 100 %. When the heating load is in the switched-on state, the red indicator light (c) above the adjusting wheel will be on, showing that the cable is being heated.

The control unit's fault diagnostics system will detect any breaks or short circuits in the sensor cable and whether the heating cable is connected or not. The top LED (a) indicates that there is no load in the cable, and the bottom LED (b) indicates that the sensor is faulty (this check is only made in the thermostat mode). If a fault occurs in the sensor, the thermostat operation changes automatically to the operation time clock. In this case, the device operates at a fixed pulse ratio of 50 %. In this fault situation, it is not possible to adjust the operation time clock. When the regulator is operating normally, a faint clicking noise is heard when the heating load goes on and off.

# Uponor Ecoflex Supra PLUS Steuereinheit

Betriebsspannung	230 VAC	
Nennleistung	1500 W	
Benutzungs- Temperaturbereich	-20...+45°C	
Schutzart	IP23	
Bezug der Meldeleuchte	auf wirksamen Teil	
Einstellbereich - mit Thermostat - mit Schaltuhr	0...10°C 10%...100%	
Länge des Sensorkabels	5 m	
Widerstands- werte / sensor	T °C	R kΩ
	0	29
	5	23
	10	18
	15	15
	20	12
25	10	



Abbildung 2



Abbildung 3

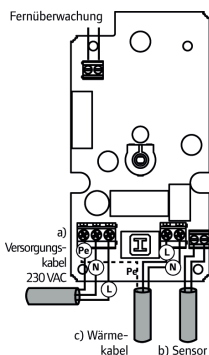
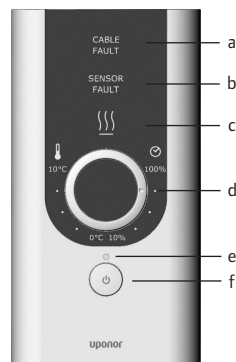


Abbildung 4



## Beschreibung des Produktes

Die Steuereinheit Uponor Ecoflex Supra PLUS ist ein elektronischer Regler, der für die Steuerung des Uponor Ecoflex Supra PLUS Wasserleitungsrohres entwickelt wurde. Das Rohr ist mit einem selbst regelnden Wärmekabel ausgerüstet. Die Steuereinheit verfügt über zwei verschiedene Funktionen. Sie können entweder eine mit einem Temperatursensor ausgerüstete Thermostatregelung oder eine auf fester Zeitperiode basierende Schaltuhrfunktion wählen.

## Montageanleitung (Abbildung 2)

Den Boden des Gehäuses mit Schrauben an der Wand befestigen (Abstand der Löcher 60 mm, Durchmesser des Schraubenkopfes max. 6,5 mm). Schutzart des Gehäuses für Oberflächeninstallation IP23. Das Gehäuse lässt sich auch auf Gerätekasten montieren; Schutzart hierbei IP20. Befestigungslöcher wurden nach den üblichsten Gerätekästen dimensioniert. Für Installation auf Gerätekasten ist auf der Rückseite des Gehäuses für die Durchführung von Kabeln eine Schwachstelle vorgesehen, die sich durchdrücken lässt. Den Deckel des Gehäuses mit einer Schraube M2.5 am Bodenteil befestigen. Sollten andere Durchführungs dichtungen als in der Verpackung mitgeliefert verwendet werden, müssen diese für die eingesetzte Kabeldicke und für die Schutzart IP23 zugelassen sein. Den Sensor im Uponor Ecoflex Supra PLUS Rohrelement in das dafür vorgesehene Installationsrohr montieren. Der Sensor wird im Isolierschlauch montiert geliefert. Den Isolierschlauch durch die Durchführungs dichtung und das Einschleberohr des Rohrelements führen, wobei er als Schutz des Sensorkabels funktioniert. Den Sensor an einer Stelle installieren, die der Kälte am meisten ausgesetzt ist. Ist dies nicht möglich, so muss es bei der Einstellung der Steuereinheit mitberücksichtigt werden oder es muss eine Schaltuhr eingesetzt werden.

## Anschließen (Abbildung 2 und 3)

Das Einstellrad entfernen, die Befestigungsschraube lösen und das Deckelteil der Steuereinheit abnehmen (Abb. 2). Versorgungskabel 230 V AC (Abb. 3a), Sensorkabel (Abb. 3b), Supras Wärmekabel (Abb. 3c) sowie die Schutzerdung für die hineinkommende Speisung und für die Schutzumflechtung des Wärmekabels anschließen. Die Dicke der Anschlussleiter wird nach der Größe der Gruppensicherung bestimmt. 10 A -> 3 x 1,5 mm<sup>2</sup> und 16 A -> 3 x 2,5 mm<sup>2</sup>. Installationen als Festmontage ausführen. Für Fernüberwachung verfügt die Steuereinheit über einen potentialfreien Kontakt (230 VAC bzw. Sicherheitskleinspannung, max. Belastung 5A), der sich bei Störungssituationen einschaltet. Bei Bedarf kann eine Öffnung für das Kabel der Fernüberwachung in das Oberteil des Geräts gebrochen werden. Die Verkabelung der Fernüberwachung muss den Anforderungen der Überwachungsspannung entsprechen.

## Inbetriebnahme und Benutzung

(Abbildung 4)

Die Steuereinheit Uponor Ecoflex Supra PLUS an dem Schalter (f) einschalten. Über dem Schalter leuchtet die grüne Kontrollleuchte (e), wenn die Steuereinheit eingeschaltet ist. Die gewünschte Betriebsart wählen. Hierfür das Einstellrad der Steuereinheit auf den gewünschten Regelbereich einstellen. Der linke Regelbereich (Pos. 6-10) ist für die Thermostatfunktion, die rechte (Pos. 2-6) für die Schaltuhr vorgesehen. Die Regelbereiche sind mit einer mechanischen Sperre abgegrenzt. Zum Wechseln der Betriebsart das Einstellrad aus der Steuereinheit herausziehen und auf den gewünschten Regelbereich drehen (die mechanische Sperre, die die Regelbereiche abgrenzt, befindet sich in der 6 Uhr Position).

Der Einstellbereich der Thermostatfunktion der Steuereinheit Uponor Ecoflex Supra PLUS liegt von 0 bis 10°C. Wird das Einstellrad auf Punkt 0 des Regelbereichs eingestellt, so wird die Temperatur des Wasserrohres von der Steuereinheit bei +0°C gehalten. Das Einstellen der Temperatur muss jedoch je nach Lage des Sensors und je nach Benutzungsumgebung individuell durchgeführt werden.

Der Einstellbereich der Schaltuhr entspricht einer Einschaltperiode von 30 Minuten. Bei der maximalen Stellung von 100 % ist das Wärmekabel während der gesamten Periode eingeschaltet. Bei der Mindeststellung von 10 % ist es 3 Minuten ein- und 27 Minuten ausgeschaltet. Die Längen der Perioden sind je nach Fall nach den Umständen zu wählen. Beim Benutzen der Schaltuhr zum Auftauen eines gefrorenen Rohres den Wähler auf 100 % einstellen. Über dem Einstellrad leuchtet die rote Licht (c), wenn die Wärmelast eingeschaltet ist und das Kabel sich erwärmt. Durch die Störungsdiagnostik der Steuereinheit wird eine eventuelle Unterbrechung des Sensorkabels oder ein Kurzschluss erkannt. Sie prüft außerdem, ob das Wärmekabel korrekt angeschlossen ist. Die obere LED (a) meldet fehlende Last auf dem Kabel, die untere (b) Störungen des Sensors (Überprüfung nur im Thermostatmodus). Bei einer Sensorstörung geht die Funktion automatisch vom Thermostatbetrieb auf Schaltuhrfunktion über. Hierbei funktioniert das Gerät in einem festen Impulsverhältnis von 50 %. Bei dieser Störungssituation lässt sich die Schaltuhr nicht einstellen. Bei normalem Betrieb des Reglers ist ein leises Knacken zu hören, wenn die Heizlast sich ein- oder ausschaltet.

# Uponor Ecoflex Supra PLUS styreenhed

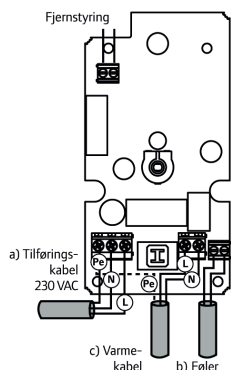
Driftsspænding	230 VAC	
Mærkeeffekt	1500 W	
Driftstemperaturområde	-20...+45°C	
Indkapslingsklasse	IP23	
Kontrollampens indikatio	effektiv del	
Reguleringsområde	0...10°C	
- med termostat	10%...100%	
- med driftstidsur		
Følerledningens længde	5 m	
Følerens modstandsværdier	T °C	R kΩ
	0	29
	5	23
	10	18
	15	15
	20	12
	25	10



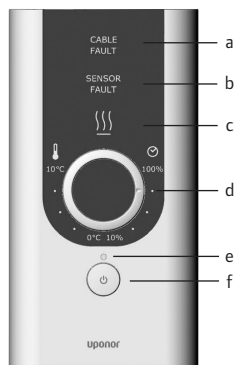
Billede 2



Billede 3



Billede 4



## Produktbeskrivelse

Uponor Ecoflex Supra PLUS styreenhed er en elektronisk reguleringsanordning, som er udviklet til styring af Uponor Ecoflex Supra PLUS vandledningsrør med selvregulerende varmekabel. Styreenheden har to forskellige funktioner. Du kan vælge mellem termostatstyring med temperaturføler eller en funktion med driftstidsur baseret på et fast tidsrum.

## Monteringsvejledning (billede 2)

Indkapslingens bund monteres på væggen med skruer (hulafstand 60 mm, maksimal diameter på skruehovedet 6,5 mm). Kapslingsklassen for indkapslingen til overflademontering er IP23. Indkapslingen kan også monteres på apparatets boks, og kapslingsklassen er her IP20. Monteringshullerne er dimensioneret efter de mest almindelige bokse. Ved montering på boksen er der reserveret et svagere sted på indkapslingens bagside, som kan punkteres, til gennemføring af ledningerne. Indkapslingens låg monteres på bunden med M2,5-skruer. Hvis man bruger andre tætninger til gennemføringen end de medfølgende, bør disse være godkendt til den kabeltykkelse, som bruges, samt til kapslingsklassificering IP23. Føleren monteres på Uponor Ecoflex Supra PLUS-rørelementet i det monteringsrør, som er reserveret til dette formål. Føleren leveres monteret i en isolerslange. Isolerslangen trækkes gennem gennemføringstætningen samt til rørelementets gennemtrækningsrør, hvorved den fungerer som beskyttelse af følerens kabel. Føleren skal forsøges placeret på det sted, som er mest udsat for frost. Hvis føleren ikke kan placeres på det koldeste sted, bør der tages hensyn til dette ved indstilling af styreenheden. Alternativt bør man anvende et driftstidsur.

## Tilkobling (billede 2 og 3)

Fjern justeringsknappen, løsn monterings-skruen, og fjern styreenhedens låg (billede 2). Tilslut 230 V AC-tilførselskablet (billede 3a), følerens kabel (billede 3b), Supras varmekabel (billede 3c) samt beskyttelsesjordingen til det indgående forsyningskabel samt varmekablet til beskyttelsesledningen. Forbindelsesledningernes størrelse afhænger af gruppesikringen. 10A → 3 x 1,5 mm<sup>2</sup> og 16A 3 x 2,5 mm<sup>2</sup>. Montering bør foretages ifølge faste monteringsprocedurer. Styreenheden har også en potentialfri kontakt (230 VAC eller SELV-spænding, maksimal belastning 5A) til fjernstyring, som kobles til i fejlsituationer. Lav om nødvendigt et hul i enhedens øverste del til fjernovervågningskablet, som skal anbringes i henhold til kravene til styrespænding.

## Ibrugtagning og brug (billede 4)

Tænd Uponor Ecoflex Supra PLUS-styreenheden på afbryderen (f). Over afbryderen tændes en grønne kontrollampe (e), når styreenheden er tændt. Vælg den ønskede funktion. Den vælges ved at indstille styreenhedens justeringsknop på det ønskede justeringsområde. Det venstre justeringsområde (kl. 6-10) gælder for termostatfunktion og det højre (kl. 2-6) for driftstidsuret. Justeringsområderne er afgrænset af et mekanisk stop. Hvis du vil skifte funktion, skal du trække justeringsknappen ud af styreenheden og dreje den til det ønskede justeringsområde (det mekaniske stop findes ud for klokken 6).

Det termostatstyrede justeringsområde for Uponor Ecoflex Supra PLUS-styreenheden 0...10°C. Hvis justeringsknappen indstilles på justeringsområdet 0-punkt, forsøger styreenheden at holde fremløbsrørets temperatur på +0°C. Justeringen af temperaturen skal dog foretages fra gang til gang afhængig af, hvor føleren er placeret samt af omgivelserne.

Justeringsområdet for driftstidsuret svarer til en tilkoblingsperiode på 30 minutter. I maksimal indstilling på 100 % er varmekablet tændt i hele perioden. I minimal indstilling på 10 % er varmekablet tændt i 3 minutter og slukket i 27 minutter. Periodiseringen vælges fra gang til gang alt efter de gældende omstændigheder. Når driftstidsuret anvendes til at tø et frosset rør, skal vælgeren indstilles til 100 %. Over justeringsknappen lyser en rød kontrollampe (c), når varmebelastningen er slået til, dvs. kablet varmes op.

Fejldiagnostikken i styreenheden mærker en eventuel afbrydelse i følerkablet Styreenhedens fejldiagnostiksystem registrerer brud på eller kortslutning i sensorkablet og registrerer, om varmekablet er tilsluttet eller ej. Den øverste LED-lampe (a) angiver, at der ikke er belastning i kablet, og den nederste LED-lampe (b) angiver, at der er fejl i sensoren (denne kontrol udføres kun i termostattilstand). Når der opstår fejl i føleren, udskiftes termostatfunktionen automatisk med driftstidsuret. På denne måde fungerer anlægget med et fast pulsforhold på 50 %. I denne fejlsituation kan driftstidsuret ikke justeres. Når justeringen fungerer normalt, høres en svag kliklyd, når varmebelastningen slås til og fra.

# Uponor Ecoflex Supra PLUS ohjausyksikkö

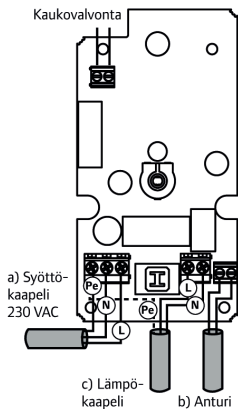
Driftsspänning	230 VAC
Märkeffekt	1500 W
Drifttemperaturområde	-20...+45°C
Kapslingsklass	IP23
Kontrolllampans indikation	effektiv del
Regleringsområde	0...10°C
- med termostät	10%...100%
- med driftstidsklocka	5 m
Längd på qvarledning	
Givarens motståndsvärden	T °C R kΩ
	0 29
	5 23
	10 18
	15 15
	20 12
	25 10



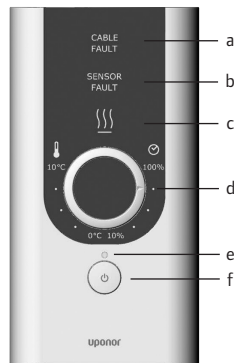
Kuva 2



Kuva 3



Kuva 4



## Tuotteen kuvaus

Uponor Ecoflex Supra PLUS ohjausyksikkö on elektroninen säädin, joka on kehitetty itsesäätyvällä lämpökaapelilla varustetun Uponor Ecoflex Supra PLUS vesijohtoputken ohjaukseen. Ohjausyksiköllä on kaksi eri toimintoa. Voit valita joko lämpötila-anturilla varustetun termostaattisäädön tai kiinteään ajanjaksoon perustuvan käyntiaikakellotoiminnon.

## Asennusohje

Kotelon pohja kiinnitetään ruuveilla seinään (reikäväli 60 mm, ruuvien kannan maksimihalkaisija 6,5 mm). Pinta-asennuskotelon tiiveysluokka on IP23. Kotelo voidaan kiinnittää myös kojerasian päälle, jolloin tiiveysluokka on IP20. Kiinnitysreiat on mitoitettu yleisimpien kojerasioiden mukaan. Kojerasian päälle asennettaessa kotelon takakanteen on varattu johtojen läpivientä varten heikennyspala, joka voidaan puhkaista. Kotelon kansi kiinnitetään pohjaosaan M2.5 ruuvilla. Jos käytetään muita kuin pakkauksessa toimitettuja läpivientitiivisteitä, niiden täytyy olla hyväksytyjä käytettävälle kaapelipaksuudelle ja IP23 tiiveysluokitukselle. Anturi asennetaan Uponor Supra Plus -putkielemeenttiin sille varattuun asennusputkeen. Anturi toimitetaan eristeletkun sisään asennettuna. Eristeletku viedään läpivientitiivisten läpi sekä putkielemeenttiin sujutusputkeen, jolloin se toimii anturin kaapelin suojana. Anturi pyritään asentamaan jäätymiselle alttiinpaan kohtaan. Jos anturia ei saada kylmimpään kohtaan, pitää se huomioida ohjausyksikön asettelussa tai käyttää käyntiaikakelloa.

## Kytkeä (Kuva 2 ja Kuva 3)

Poista säätöpyörä, irrota kiinnitysruuvi ja poista ohjausyksikön kansiosa (kuva 2). Kytke 230 V AC syöttökaapeli (kuva 3a), anturin kaapeli (kuva 3b), Supran lämpökaapeli (kuva 3c) sekä suojama doitus sisään tulevalle syötölle ja lämpökaapelin suojaunokselle. Kytkeäntäjohtimien paksuus määräytyy ryhmäsulakkeen koon mukaan. 10A -> 3 x 1.5 mm<sup>2</sup> ja 16A 3 x 2.5 mm<sup>2</sup>. Asennukset on tehtävä kiinteää asennustapaa noudattaen. Ohjausyksikössä on myös potentiaalivapaa kosketin (230 VAC tai SELV-jännite, maksimikuormitus 5A) kaukovalvontaa varten, joka kytkeytyy vikatilanteissa. Tarvittaessa kaukovalvonnan kaapelille puhkaistaan reikä laitteen yläosaan. Kaukovalvonnan kaapelointi on tehtävä valvontajännitteen vaatimusten mukaisesti.

## Käyttöönotto ja käyttö (Kuva 4)

Kytke Uponor Ecoflex Supra PLUS -ohjausyksikkö päälle kytkimestä (f). Kytkimen päälle syttyä vihreä merkkivalo (e) ohjausyksikön ollessa päällä. Valitse käytettävä toimintavaihtoehto. Valinta tehdään asettamalla ohjausyksikön säätöpyörä halutulle säätöalueelle. Vasen säätöalue (klo 6-10) on termostaatti-toiminnolle ja oikea (klo 2-6) käyntiaikakellolle. Säätöalueet on rajattu mekaanisella esteellä. Jos haluat vaihtaa toimintatapaa, vedä säätöpyörää ulospäin ohjausyksiköstä ja pyö- räytä säätöpyörä haluamallesi säätöalueelle (säätöalueita rajoittava mekaaninen este on klo 6 kohdalla).

Uponor Ecoflex Supra PLUS -ohjausyksikön termostaattitoiminnon säätöalue on 0...10°C. Jos säätöpyörä asetetaan säätöalueen 0-kohtaan pyrkii ohjausyksikkö pitämään virtausputken lämpötilan +0°C:ssa. Lämpötilan säätäminen täytyy kuitenkin tehdä tapauskohtaisesti anturin sijoittelusta ja käyttöympäristöstä riippuen.

Käyntiaikakellon säätöalue vastaa 30 minuutin kytkentäjaksos. Max.asennossa 100 % kohdalla on lämmityskaapeli päällä koko jakson ajan. Min.asennossa 10 % kohdalla on lämmityskaapeli 3 min. päällä ja 27 min. pois päältä. Jaksotusaika on valittava tapauskohtaisesti vallitsevien olosuhteiden mukaan. Käytettäessä käyntiaikakelloa jäätyneen putken sulatukseen asetetaan valitsin 100 % kohdalle. Säätöpyörän yläpuolella palaa punainen merkkivalo (c) lämmityskuorman ollessa kytkettyä päälle, eli tällöin kaapeli lämpenee.

Ohjausyksikön vikadiagnostiikka havaitsee mahdollisen anturikaapelin katkoksen tai oikosulun sekä lämpökaapelin kytkennän (onko kaapeli kytketty). Ylempi ledi (a) ilmoittaa kaapelin kuorman puuttumisen ja alempi ledi (b) anturin vikaantumisen (tarkastus tehdään vain termostaatti- moodissa). Anturivian sattuessa vaihtuu termostaattitoiminta automaattisesti käyntiaikakelloksi. Tällöin laite toimii 50 % kiinteällä pulssisuhteella. Tässä vikatilanteessa käyntiaikakelloa ei pysty säätämään. Säätimen toimiessa normaalisti kuuluu vaimea naksaus lämmityskuorman kytketyessä päälle ja pois.

# Блок управления Uponor Ecoflex Supra PLUS

Рабочее напряжение	230 В пер. тока	
Номинальная мощность	1500 Вт	
Диапазон рабочих температур	-20E+45 °C	
Класс исполнения	IP23	
Индикация сигнального питания лампы		
Диапазон регулировки - с термостатом	0...10°C	
- с таймером	10%...100%	
Длина кабеля датчика	5 м	
Значения сопротивлений датчикат	T °C	R kΩ
	0	29
	5	23
	10	18
	15	15
	20	12
25	10	



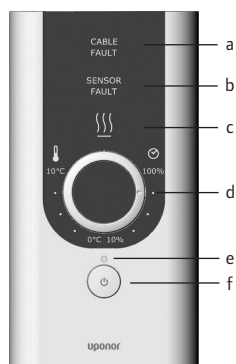
Рис. 2



Рис. 3



Рис.4



## Описание продукта

Блок управления Uponor Ecoflex Supra PLUS представляет собой электронный регулятор, предназначенный для управления нагревом водопроводной трубы Uponor Ecoflex Supra PLUS, оснащенной саморегулирующимся термокабелем. Блок управления имеет два режима работы: термостатное управление с датчиком температуры и управление при помощи таймера с фиксированным режимом нагрева.

## Монтаж (Рис. 2)

Днище корпуса прикрепляют к стене с помощью винтов (расстояние между винтами 60 мм, макс. диаметр головки винта 6,5 мм). При таком креплении класс герметичности - IP23. Корпус может быть прикреплен и прямо к приборной коробке, при этом класс герметичности должен быть IP20. Отверстия для крепления рассчитаны исходя из размеров наиболее распространенных приборных коробок. На задней стенке корпуса приборной коробки выполнена метка-углубление, которую при монтаже выбивают под отверстие для прокладки кабеля. Крышку корпуса прикрепляют к днищу винтом M2,5. В случае использования при монтаже уплотнительных прокладок, не входящих в стандартный комплект поставки, они должны иметь допуск в соответствии с толщиной применяемого кабеля и классом герметичности IP23. Датчик в специальной изоляции монтируется на участке трубы Uponor Ecoflex Supra PLUS, где имеется самый большой риск замерзания водопровода. Изоляционный и одновременно защитный шланг прокладывают через уплотнение вывода до места установки датчика. Если датчик невозможно установить в самом холодном месте, то это необходимо учесть при размещении блока управления, либо использовать таймер.

## Присоединение (Рис. 2 и Рис. 3)

Снимите регулировочный ролик, отсоедините винт крепления и снимите крышку блока управления (рис. 2). Присоедините питающий кабель 230 В переменного тока (рис. 3а), кабель датчика (рис. 3б), термокабель Supra (рис. 3с) и заземляющий провод к подведенному кабелю питания и к защитной оболочке термокабеля. Толщина соединительных проводников определяется групповым предохранителем. 10А -> 3 x 1.5 мм<sup>2</sup> и 16А 3 x 2.5 мм<sup>2</sup>. Монтаж выполняется с соблюдением всех необходимых требований. В блоке управления имеется также контакт (230 В переменного тока и-ли напряжение SELV, с макс. нагрузкой 5 А) для дистанционного контроля и диагностики неисправностей, который включается в случае сбоя в работе кабеля. При необходимости в верхней части устройства можно проделать отверстие для кабеля для дистанционного контроля. Прокладка кабеля выполняется в соответствии с требованиями к контрольному напряжению.

## Ввод в эксплуатацию и работа (Рис. 4)

Блок управления Uponor Ecoflex Supra PLUS включается переключателем (ф). При включенном блоке управления под

переключателем горит оранжевая сигнальная лампа (е). Требуемый режим работы выбирается путем перемещения регулировочного ролика блока управления на нужный диапазон регулировки. Левый (6-10 час.) диапазон предназначен для термостатного режима работы, правый (2-6 час.) - для работы под управлением таймера. Диапазоны регулировки имеют механический ограничитель. Если необходимо изменить режим работы, поднимите регулировочный ролик вверх над блоком управления и переместите на нужный диапазон регулировки (механический ограничитель диапазонов регулировки находится слева, у 6 часов).

При термостатном режиме управления диапазон регулировки блока управления Uponor Ecoflex Supra PLUS составляет 0E10°C. Когда регулировочный ролик устанавливают в положение 0 диапазона регулировки, блок управления стремится поддерживать в проточном трубопроводе температуру, равную +0°C. Регулировку температуры следует производить в каждом случае индивидуально, в зависимости от места расположения датчика и окружающих условий.

Диапазон регулировки таймера соответствует 30-минутному циклу. В положении максимального значения 100 % нагревательный кабель включен в течение всего цикла. В положении минимального значения нагревательный кабель включен в течение 3 минут, а в течение 27 минут отключен. Периодичность нагрева выбирается в зависимости от окружающих условий индивидуально для каждого случая. При использовании режима таймера для размораживания замерзшего водопровода, переместите регулятор в положение 100 %. При включенном напряжении нагревательного кабеля перед регулировочным роликом горит зеленая сигнальная лампа (с), и кабель при этом нагревается.

Диагностика неисправностей блока управления выявляет возможный обрыв кабеля датчика или короткое замыкание, а также соединение термокабеля (возможное подключение). Верхний светодиод (а) извещает об отсутствии нагрузки кабеля, нижний светодиод (б) извещает о неисправности датчика (диагностика проводится только в режиме термостатного управления). При возникновении неисправности датчика блок управления автоматически переключается из термостатного режима в режим управления таймером. В таком случае блок устанавливается на постоянный режим 50 %. В случае данной неисправности таймер не поддается регулировке. При нормальной работе регулятора, при включении и выключении напряжения питания нагрева слышится щелчок.

# Uponor Ecoflex Supra PLUS styrenhet

Driftspänning	230 VAC	
Märkeffekt	1500 W	
Drifttemperaturområde	-20...+45°C	
Kapslingsklass	IP23	
Kontrollampans indikation	effektiv del	
Regleringsområde	0...10°C	
- med termostat	10%...100%	
- med driftstidsklocka	5 m	
Längd på qvarledning	5 m	
Givarens motståndsvärden	T °C	R kΩ
	0	29
	5	23
	10	18
	15	15
	20	12
	25	10



Bild 2



Bild 3

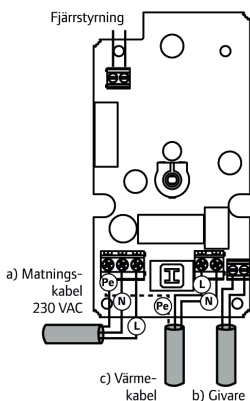
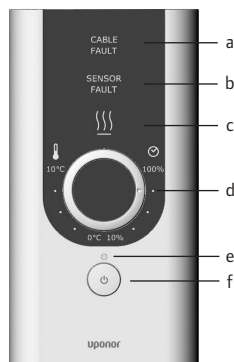


Bild 4



## Beskrivning av produkten

Uponor Ecoflex Supra PLUS styrenhet är ett elektroniskt reglage, som utvecklats för styrning av Uponor Ecoflex Supra PLUS vattenledningsrör försedd med självreglerande värmekabel. Styrenheten har två olika funktioner. Du kan antingen välja en termostatreglering försedd med temperaturgivare eller en funktion med driftstidsklocka baserad på en fast tidsperiod.

## Monteringsanvisning (Bild 2)

Kapselns botten sätts fast i väggen med skruvar (hålavstånd 60 mm, max diameter på skruvhuvudet 6,5 mm). Täthetsklass på styrenheten är IP23. Styrenheten kan också fästas på en apparatdosa, varvid tätningsklassen är IP20. Fastsättningshålen är dimensionerade efter normala apparatdosa. Vid montering på dosan har man för genomföring av ledningarna reserverat en svagare plats på kapselns baksida, som kan punkteras. Kapselns lock fästs på bottendelen med M2.5 skruvar. Om man använder andra tätningar för genomföringen än de som levererats med förpackningen, bör dessa vara godkända för den kabeltjocklek som används och för IP23 täthetsklassificering. Givaren monteras på Uponor Ecoflex Supra PLUS –rörelementet på det monteringsrör som reserverats för detta. Givaren levereras inmonterad i en isolerslang. Isolerslangen dras genom genomföringstättningen samt till rörelementets genomdragningsrör, varvid den fungerar som skydd för givarens kabel. Man försöker placera givaren på den plats som är mest utsatt för frysning. Om givaren inte kan placeras på den kallaste platsen, bör detta beaktas vid inställningen av styrenheten eller man bör använda en driftstidsklocka.

## Inkoppling (Bild 2 och Bild 3)

Avlägsna trimratten, lossa fastsättnings-skruven och tag bort lockdelen på styrenheten (bild 2). Koppla 230 V AC matningskabeln (bild 3a), givarens kabel (bild 3b), Supras värmekabel (bild 3c) samt skyddsjordningen till den inkommande matningen och värmekabeln till skyddssladden. Kopplingsledningarnas tjocklek bestäms enligt grupsäkringens storlek 10A → 3 x 1,5 mm<sup>2</sup> och 16A 3 x 2,5 mm<sup>2</sup>. Monteringarna bör göras enligt ett fast monterings-sätt. I styrenheten finns också en potentialfri kontakt (230 VAC eller SELV-spänning, max. belastning 5A) för fjärrstyrning, som kopplas på i felsituationer. Gör vid behov ett hål för fjärrstyrningens kabel i övre delen av enheten. Kabeldragningen till fjärrstyrningen ska utföras enligt kontrollspänningens krav.

## Ibruktagnig och användning (Bild 4)

Koppla på Uponor Ecoflex Supra PLUS-styrenheten från strömbrytaren (f). Över strömbrytaren tänds en grönfärgad kontroll-lampa (e) när styrenheten är påkopplad. Välj det funktionsalternativ som önskas. Valet görs genom att ställa in styrenhetens trimratt på önskat reglerområde. Det vänstra reglerområde (kl. 6-10) är för termostatfunktion och det högra (kl. 2-6) för driftstidsklockan. Reglerområdena är avgränsade med ett mekaniskt hinder. Om du vill byta funktions-sätt drar du ut trimratten från styrenheten och vrider trimratten till det reglerområde som önskas (det mekaniska hindret som avgränsar reglerområdena finns vid klockan 6).

Det termostatfungerande reglerområdet för Uponor Ecoflex Supra PLUS-styrenheten 0...10°C. Om trimratten ställs in på reglerområdets 0-punkt försöker styrenheten hålla temperaturen på mediaröret på + 0°C. Regleringen av temperaturen måste dock göras från fall till fall beroende på var givaren är placerad och på omgivningen.

Reglerområdet för driftstidsklockan motsvarar en kopplingsperiod på 30 minuter. I maximal ställning vid 100 % är värmekabeln på under hela perioden. I minimal ställning vid 10 % är värmekabeln på i 3 minuter och avslagen i 27 minuter. Periodiseringen väljs från fall till fall enligt rådande omständigheter. När driftstidsklockan används för att smälta ett fruset rör ställs väljaren in på 100 %. Ovanför trimratten tänds röd kontrollampa (c) när värmebelastningen är påkopplad, dvs. kabeln värms då upp.

Feldiagnostiken i styrenheten märker ett eventuellt avbrott i givarkabeln eller kortslutning och värmekabelns anslutning (är kabeln ansluten). Den övre lysdioden (a) indikerar att belastning saknas och den under lysdioden (b) att ett fel har uppstått i givaren (kontrollen utförs endast i termostatläget). När fel uppstår i givaren byts termostat-funktionen automatiskt till driftstidsklockan. Härvid fungerar anläggningen med ett fast puls-förhållande på 50 %. I denna felsituation kan driftstidsklockan inte regleras. När reglaget fungerar normalt hörs en svag knäppning när värmekabeln kopplas till och från.

**Testing record · Testbogen · Testprotokol**  
**Koestuspöytäkirja · Результаты испытаний · Testprotokoll**

Electrical testing of Uponor Ecoflex Supra PLUS pipeline	Sähkösaatetun Uponor Ecoflex Supra PLUS - putkilinjan sähkökoestus
Elektrische Prüfung der Rohrleitung Uponor Ecoflex Supra PLUS	Электрические испытания трубопровода Uponor Ecoflex Supra PLUS
Elektrisk testning af Uponor Supra PLUS - rørledning	Elektrisk testning af Uponor Ecoflex Supra PLUS - rørledning

Target · Objekt · Mål · Kohde · Объект · Projekt	Work No. · Arbeitsnr. · Job Nr. · Työ Nro · Работа № · Arbete Nr.
--	---

Pipe code/name: Rohrbezeichnung/Code: Rørkode/rørnavn: Putken tunnus/nimitys: Код/название трубы: Rörkod/rörnamn:	Pipe length (m) Rohrlänge (m) Rørlængde (m) Putken pituus (m) Длина трубы (m) Rörlängd (m)	Isolation resistance (>23 MΩ) Isolationswiderstand (>23 MΩ) Isolationsmodstand (>23 MΩ) Eristysvastus (>23 MΩ) Сопротивление изоляции (>23 MΩ) Isolationsresistans (>23 MΩ)	Date Datum Dato Pvm Дата Datum	Tested by Geprüft durch Testet af Koestaja Проверено Testad av

**Isolation resistance should be measured with direct voltage 500 v – 2.5 kv dc between connected outer wires and sleeving.**

**Isolationswiderstand soll mit Gleichspannung 500 v - 2,5 kv dc zwischen den zusammengekoppelten Zuleitungskabeln und Schutzgeflecht gemessen werden.**

**Isolationsmodstanden skal måles med jævnspænding 500 v - 2,5 kv dc mellem koblede yderkabler og kappen.**

**Eristysvastus tulee mitata tasajännitteellä 500 v - 2,5 kv dc yhteenkytkettyjen äärijohtimien ja suojauskevi väliltä.**

**Опротивление изоляции должно измеряться при постоянном напряжении от 500 в до 2,5 кв, приложенном между внешним выводом и изолирующей оплеткой.**

**Isolationsresistansen skall mätas med likspänning 500 v - 2,5 kv dc mellan kopplade ytterkabler och omhöljet.**



**Uponor Corporation**  
[www.uponor.com](http://www.uponor.com)

Uponor reserves the right to make changes, without prior notification, to the specification of incorporated components in line with its policy of continuous improvement and development.

**Uponor**